

AKP® 2018/06 • 6916762

DE – Montageanleitung Hubkonsole Röhrenradiator und Sano-Radiator

EN – Installation instructions for lifting bracket for Column radiator and Sano radiator

FR – Instructions de montage de la console de levage du radiateur tubulaire et du radiateur Sano

IT – Istruzioni di montaggio mensola estensibile radiatore tubolare e radiatore Sano

DE – Montageanleitung

Zulässiger Gebrauch

Die Konsolen dürfen nur zur Montage von Heizkörpern verwendet werden. Jeder andere Gebrauch ist nicht bestimmungsgemäß und daher unzulässig.

Sicherheitshinweise

- ▶ Vor der Montage diese Anleitung gründlich lesen.

GEFAHR

Lebensgefahr!

- ▶ Lage der Versorgungsleitungen (Strom, Gas, Wasser) prüfen.
- ▶ Keine Leitungen anbohren.

WARNUNG

Personen- und Sachschäden!

- ▶ Untergrund auf Tragfähigkeit prüfen. Gewicht des **befüllten** Heizkörpers (siehe Unterlagen des Herstellers) und mögliche Zusatzlasten beachten.
- ▶ Befestigungsmethode vor Ort prüfen.
- ▶ Befestigungsmaterial auf Eignung prüfen und auf die bauliche Situation abstimmen.
- ▶ Gesonderte Anforderungen, z. B. für öffentliche Gebäude (Schulen o. Ä.), berücksichtigen.

Entsorgung

- ▶ Verpackung und nicht benötigte Teile dem Recycling oder der ordnungsgemäßen Entsorgung zuführen. Die örtlichen Vorschriften beachten.

Hinweise zur Montage

Vorbereitende Tätigkeiten

- ▶ Befestigungsmaterial auf Schäden prüfen.
- ▶ Anzahl der Hubkonsolen ermitteln (siehe Tab. A):
 - Empfehlung: Bei Heizkörpern mit Mittenanschluss eine gerade Anzahl von Konsolen verwenden (Mindestkonsolenanzahl +1).

Die Anzahl der Hubkonsolen darf **nicht** unterschritten werden.

- ▶ Empfohlene Positionen der Befestigungspunkte beachten (siehe Abb. A und B):
 - Bei mehr als 10 Elementen die äußeren Konsolen jeweils zwischen dem 3. und 4. Element montieren.
 - Bei 9 oder weniger Elementen die äußeren Konsolen jeweils zwischen dem 2. und 3. Element oder dem 1. und 2. Element montieren.

Konsolen montieren

- ▶ Werkzeug bereitlegen (siehe Abb. 1).
- ▶ Montageposition festlegen und Bohrlöcher anzeichnen (siehe Abb. 2 und 3).
- ▶ Löcher bohren und Dübel setzen. Bodenbaustoff beachten.
- ▶ Konsolen anschrauben, ausrichten und festschrauben (siehe Abb. 4).
- ▶ Konsolenhöhe einstellen
H=200 bis max. 230 mm (siehe Abb. 5).
- ▶ Konsolenbügel entfernen (siehe Abb. 6).
- ▶ Heizkörper auf Konsolen stellen, Bügel einsetzen und mittels der Sechskantmuttern befestigen. Heizkörper ausrichten. Muttern festanziehen (siehe Abb. 7 bis 9).
- ▶ **Heizkörper ab BH 600 sowie bei AK III müssen zusätzlich mit Wandhalter montiert werden** (siehe Abb. 10).
- ▶ Prüfen, ob alle Befestigungen korrekt sind.

Wandhalter montieren

Hinweis: Die Wandhalter ZB0257 und ZB0258 sind separat erhältlich

- ▶ Wandhalter **gemäß Anleitung montieren**.
- ▶ Prüfen, ob alle Befestigungen korrekt sind.

EN – Installation instructions

Permitted use

The brackets must only be used for installing radiators. Any other use is contrary to the intended purpose and therefore not permissible.

Safety information

- ▶ Read these instructions thoroughly prior to installation.

DANGER

Life-threatening situation!

- ▶ Check the condition of the supply lines (electricity, gas, water).
- ▶ Do not drill into any lines.

WARNING

Personal injury and material damage!

- ▶ Check the base for adequate carrying capacity. Take the **filled** weight of the radiator and possible additional loads into account (see manufacturer's data).
- ▶ Check the attachment method on-site.
- ▶ Check fixing material is suitable and match it to the structural situation.
- ▶ Special requirements, e.g. for public buildings (schools or similar), must be taken into account.

Disposal

- ▶ Packaging and any parts that are not needed should be recycled or disposed of properly. Observe local regulations.

Directions for installation

Preparatory activities

- ▶ Check fixing material for damage.
- ▶ Find out number of lifting brackets (see Tab. A):
 - Recommendation: For radiators with a centre connection use an even number of brackets (if minimum number of brackets is uneven use minimum number +1).

The number of lifting brackets must **not** be less than the minimum.

- ▶ Note the recommended positions of the fixing points (see Fig. A and B):
 - In the case of more than 10 elements, always install the external brackets between the 3rd and 4th element.
 - In the case of 9 or fewer elements, always install the external brackets between the 2nd and 3rd element or the 1st and 2nd element.

Installing brackets

- ▶ Prepare tools (see Fig. 1).
- ▶ Work out installation position and mark drill holes (see Fig. 2 and 3).
- ▶ Drill holes and insert wall anchors. Note ground material.
- ▶ Attach, align, and fasten brackets with screws (see Fig. 4).
- ▶ Adjust bracket height
H=200 to max. 230 mm (see Fig. 5).
- ▶ Remove bracket frame (see Fig. 6).
- ▶ Place radiator on brackets, insert frame and fasten using hexagon nuts. Align radiator. Tighten nuts securely (see Fig. 7 to 9).
- ▶ **Radiators with more than BH 600 as well as with AK III must also be installed with wall mounts** (see Fig. 10).
- ▶ Check that all fastenings are correct.

Install wall mount

Note: The ZB0257 and ZB0258 wall mounts are available separately

- ▶ **Install wall mounts according to instructions.**
- ▶ Check that all fastenings are correct.

FR – Instructions de montage

Utilisation conforme

Les consoles doivent uniquement être utilisées pour le montage de radiateurs. Toute autre utilisation n'est pas conforme à l'usage prévu et est donc interdite.

Consignes de sécurité

- ▶ Lire attentivement ces instructions avant le montage.

DANGER

Danger de mort!

- ▶ Contrôler la position des conduites d'alimentation (électricité, gaz, eau).
- ▶ Ne pas percer de conduite.

AVERTISSEMENT

Blessures corporelles et dégâts matériels!

- ▶ Contrôler la force portante du support. Tenir compte du poids du radiateur **rempli** (voir la documentation du fabricant) et des charges complémentaires possibles.
- ▶ Vérifier le mode de fixation sur place.
- ▶ Contrôler l'adéquation du matériel de fixation et la définir en fonction de la situation de montage.
- ▶ Tenir compte des exigences spéciales, par ex. pour les bâtiments publics (écoles, etc.).

Traitement des déchets

- ▶ Amener l'emballage et les pièces non utilisées dans un centre de recyclage ou un centre d'élimination des déchets réglementaire. Respecter les prescriptions locales.

Remarques relatives au montage

Tâches préparatoires

- ▶ Vérifier si le matériel de fixation est endommagé.
- ▶ Définir le nombre de consoles de levage (voir tabl. A):
 - Recommandation: pour les radiateurs avec raccord central, utiliser un nombre de consoles pair (pour un nombre minimum impair de consoles +1).

Le nombre de consoles de levage **ne doit pas** être inférieur au minimum requis.

- ▶ Respecter les positions recommandées pour les points de fixation (voir fig. A et B):
 - Pour plus de 10 éléments, monter les consoles extérieures respectivement entre les 3e et 4e éléments.
 - Pour 9 éléments ou moins, monter les consoles extérieures respectivement entre les 2e et 3e éléments ou entre les 1er et 2e éléments.

Montage des consoles

- ▶ Préparer les outils (voir fig. 1).
- ▶ Définir la position de montage et marquer les trous de perçage (voir fig. 2 et 3).
- ▶ Percer les trous et insérer les chevilles. Tenir du matériau du sol.
- ▶ Visser, aligner et serrer les consoles (voir fig. 4).
- ▶ Régler la hauteur de console $H=200$ jusqu'à max. 230 mm (voir fig. 5).
- ▶ Enlever le support de console (voir fig. 6).
- ▶ Placer le radiateur sur les consoles, insérer le support et fixer à l'aide d'écrous hexagonaux. Positionner le radiateur. Serrer les écrous (voir fig. 7 à 9).
- ▶ **Les radiateurs à partir d'une BH 600 et pour AK III doivent être montés en plus avec des supports muraux** (voir fig. 10).
- ▶ Vérifier si toutes les fixations sont correctes.

Montage de supports muraux

Remarque: les supports muraux ZB0257 et ZB0258 sont disponibles séparément

- ▶ Monter les supports muraux **conformément aux instructions**.
- ▶ Vérifier si toutes les fixations sont correctes.

IT – Istruzioni di montaggio

Uso consentito

Le mensole devono essere utilizzate solo per il montaggio di radiatori. Ogni altro uso non è considerato conforme alle disposizioni e non è quindi ammesso.

Indicazioni di sicurezza

- ▶ Leggere attentamente le istruzioni prima di procedere al montaggio.

PERICOLO

Pericolo di morte!

- ▶ Verificare la posizione delle linee di alimentazione (corrente, gas, acqua).
- ▶ Non forare le tubazioni.

ATTENZIONE

Danni a cose e persone!

- ▶ Controllare la portata della base di appoggio. Osservare il peso del radiatore pieno (vedere documentazione del produttore) e possibili carichi aggiuntivi.
- ▶ Verificare il metodo di fissaggio in loco.
- ▶ Verificare che il materiale di montaggio sia idoneo e sceglierlo adatto alla situazione architettonica.
- ▶ Rispettare i requisiti particolari, ad es. per edifici pubblici (scuole o altro).

Smaltimento

- ▶ Procedere al riciclaggio o al corretto smaltimento dell'imballo e delle parti non necessarie. Osservare le disposizioni locali.

Istruzioni di montaggio

Operazioni di preparazione

- ▶ Verificare che il materiale di fissaggio non sia danneggiato.
- ▶ Determinare il numero di mensole di sollevamento (vedere tab. A):
 - Consiglio: per radiatori con collegamento centrale utilizzare un numero pari di mensole (con un numero minimo dispari di mensole +1).

Il numero di mensole estensibili **non** deve essere inferiore a quanto indicato.

- ▶ Rispettare le posizioni dei punti di fissaggio consigliate (vedere fig. A e B):
 - con più di 10 elementi, montare le mensole esterne ognuna tra il 3° ed il 4° elemento.
 - Con 9 elementi o meno, montare le mensole esterne ognuna tra il 2° ed il 3° elemento o il 1° ed il 2° elemento.

Montare le mensole

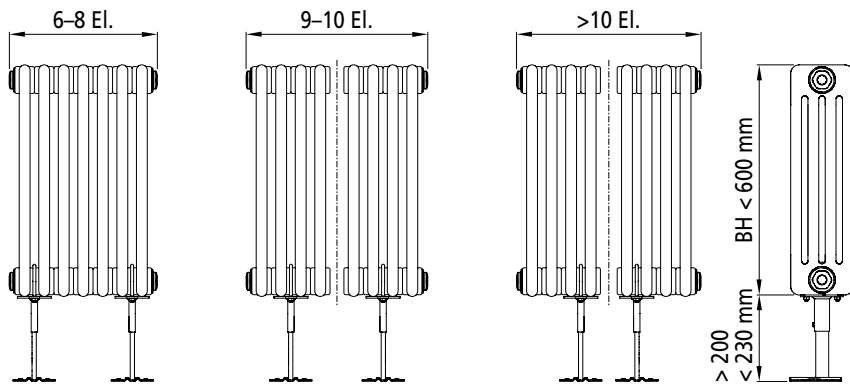
- ▶ Preparare gli utensili (vedere fig. 1).
- ▶ Definire la posizione di montaggio e tracciare i fori (vedere fig. 2 e 3).
- ▶ Eseguire i fori con il trapano e inserire i tasselli. Fare attenzione al materiale da costruzione del pavimento.
- ▶ Avvitare le mensole, allinearle e serrare le viti (vedere fig. 4).
- ▶ Regolare l'altezza delle mensole $H = \text{da } 200 \text{ fino a max. } 230 \text{ mm}$ (vedere fig. 5).
- ▶ Rimuovere le staffe delle mensole (vedere fig. 6).
- ▶ Mettere il radiatore sulle mensole, inserire le staffe e fissare con i dadi esagonali. Allineare il radiatore. Stringere bene i dadi (vedere fig. da 7 a 9).
- ▶ I radiatori a partire da BH 600 e con AK III devono essere montati inoltre con supporti da parete (vedere fig. 10).
- ▶ Controllare che tutti i fissaggi siano corretti.

Montare i supporti da parete

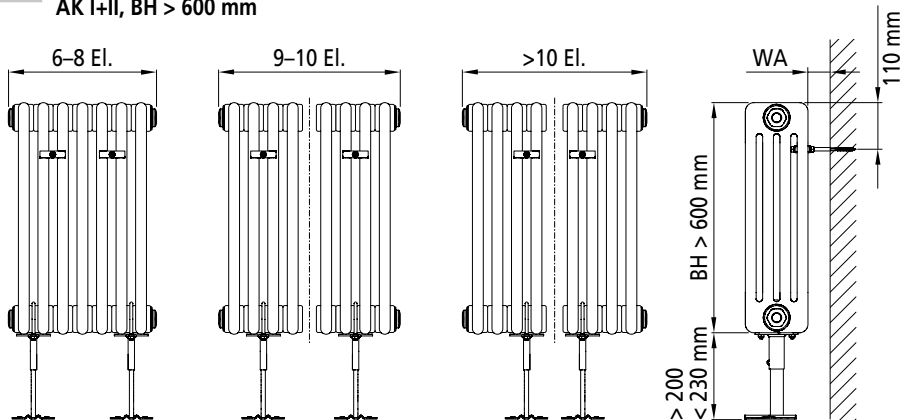
Nota: i supporti da parete ZB0257 e ZB0258 sono disponibili separatamente

- ▶ Montare i supporti da parete secondo le istruzioni.
- ▶ Controllare che tutti i fissaggi siano corretti.

A AK I+II, BH < 600 mm



**B AK III
AK I+II, BH > 600 mm**



	n El.	AK	HK	BH	WA
DE	Anzahl Element	Anforderungs- klasse VDI 6036	Hubkonsole	Bauhöhe	Wandabstand
EN	Number of elements	Requirement class VDI 6036	Lifting bracket	Height	Distance to wall
FR	Nombre d'éléments	Classe d'exigences VDI 6036	Console de levage	Hauteur	Distance au mur
IT	Numero di elementi	Classe di requisiti VDI6036	Mensola esten- sibile	Altezza	Distanza dalla parete






BH mm	EI.					
		HK				
190–750	6–25	2	2	2	2	2
	26–50	3	3	3	4	4
	51–75	4	4	4	5	5
	76–90	5	5	5	–	–
900–2000	6–25	2	2	2	3	–
	26–50	3	3	3	5	–
	51–60	4	4	–	–	–
	6–15	–	–	–	–	3
	16–30	–	–	–	–	5
2200–3000	6–25	2	2	3	3	–
	26–60	3	3	5	5	–
	6–15	–	–	–	–	4
	16–30	–	–	–	–	6

Tabelle A • Table A • Tableau A • Tabella A

