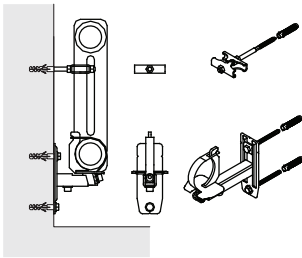
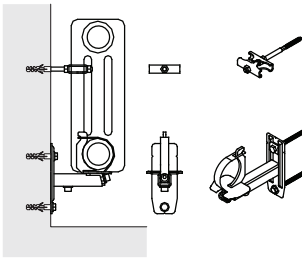
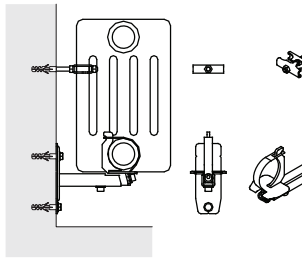




Befestigung mit Wandkonsole



Befestigungsart	Beschreibung und Maßzeichnungen
Ohne Aufhänge-laschen	<ul style="list-style-type: none"> Für Standard-Röhrenradiator Die Anzahl der Befestigungskonsolen darf nicht unterschritten werden Für Abmessungen von Röhrenradiatoren außerhalb der angegebenen Bereiche entspricht die Anzahl der Befestigungen der Summe der Anzahl der Einzelblöcke, oder auf Anfrage.
	<div style="display: flex; justify-content: space-around;"> <div style="text-align: center;">  <p>oben: Halter (im Lieferumfang der Wandkonsole enthalten)</p> <p>unten: Wandkonsole ZB0244 Wandkonsole Set ZB0247</p> </div> <div style="text-align: center;">  <p>oben: Halter (im Lieferumfang der Wandkonsole enthalten)</p> <p>unten: Wandkonsole ZB0245 Wandkonsole Set ZB0248</p> </div> <div style="text-align: center;">  <p>oben: Halter (im Lieferumfang der Wandkonsole enthalten)</p> <p>unten: Wandkonsole ZB0246 Wandkonsole Set ZB0249</p> </div> </div>

Mindestanzahl der Konsolen

in Abhängigkeit des Modells und dessen Baulänge in Gliedern gemäß VDI6036 - Anforderungsklasse 1 und 2.

Modell	Bauhöhe (mm)	Baulänge [Gl.]									
		Befestigung-konsolen [2 Stk.]	passende Wand-konsole Set	Befestigung-konsolen [3 Stk.]	passende Wand-konsole	Befestigung-konsolen [4 Stk.]	passende Wand-konsole Set	Befestigung-konsolen [5 Stk.]	passende Wand-konsole	Befestigung-konsolen [6 Stk.]	passende Wand-konsole
2-Säuler	190 – 300**	6 – 28*		29 – 42		43 – 52		53 – 60		–	
	>300 – 550		1x ZB0247		3x ZB0244		2x ZB0247		5x ZB0244		3x ZB0247
	>550 – 1500	6 – 24		25 – 38		39 – 48		49 – 60		–	
	>1500 – 3000	6 – 18		19 – 32		33 – 42		43 – 54		55– 60	
3 - 4-Säuler	190 – 300**	6 – 28*		29 – 42		43 – 52		53 – 60		–	
	>300 – 550		1x ZB0248		3x ZB0245		2x ZB0248		5x ZB0245		3x ZB0248
	>550 – 1500	6 – 20		21 – 36		37 – 46		47 – 60		–	
	>1500 – 2200	6 – 14		15 – 22		23 – 34		35 – 42		43 – 52	
5 - 6-Säuler	>2200 – 3000					23 – 30		–		–	
	180 – 300**	–		6 – 16		17 – 20		21 – 26		27 – 32	
	>300 – 550	6 – 10	1x ZB0249	11 – 26	3x ZB0246	27 – 36	2x ZB0249	37 – 46	5x ZB0246	47 – 54	3x ZB0249
	>550 – 1000	6 – 8		9 – 22		23 – 30		31 – 38		39 – 46	
>1000 – 1500			9 – 14		15 – 20		21 – 26		27 – 30		

Befestigung

Festlegung der Anzahl Befestigungspunkte geprüft an einer Wand aus aktuell handelsüblichen Hochlochziegel und Gipsputz. Bauseits ist der Wandbaustoff auf ausreichende Tragfähigkeit zu prüfen.

* Zur Vermeidung von Durchbiegung und –schwingung ist ggf. zusätzlich der Halter ZB0257 zu verwenden.

** Montage ohne Schallschutzauflage und im Lieferumfang beigefügte Halter