

Kombinationsmöglichkeiten - Befestigungen nach VDI 6036

<p>Schnellmontagekonsole</p>  <p>AK II AK III</p>	<p>Wandkonsole Röhrenradiator</p>  <p>AK II AK III</p>	<p>Klemmkonsole fix Distanzhalter</p>  <p>AK II</p>	<p>Klemmkonsole variabel Distanzhalter</p>  <p>AK II</p>
<p>Klemmkonsole fix Halter</p>  <p>AK II</p>	<p>Klemmkonsole variabel Halter</p>  <p>AK II</p>	<p>Wandkonsole kurz mit Klemhalter und Distanzhalter</p>  <p>AK II</p>	<p>Wandkonsole variabel mit Klemhalter und Distanzhalter</p>  <p>AK II</p>
<p>Wandkonsole kurz mit Klemhalter und Halter</p>  <p>AK II</p>	<p>Wandkonsole variabel mit Klemhalter und Halter</p>  <p>AK II</p>	<p>Bohrkonsole mit Aushebesicherung mit Klemhalter / Distanzhalter</p>  <p>AK II</p>	<p>Aufhängelaschen Wandkonsole kurz, Distanzhalter</p>  <p>AK II</p>
<p>Aufhängelaschen Wandkonsole variabel, Distanzhalter</p>  <p>AK II</p>	<p>Aufhängelaschen Wandkonsole kurz mit Verschiebesicherung, Wandkonsole kurz</p>  <p>AK III</p>	<p>Aufhängelaschen Wandkonsole variabel mit Verschiebesicherung, Wandkonsole variabel</p>  <p>AK III</p>	<p>Standkonsole mit Trägerstet</p>  <p>AK II AK III</p>
<p>Hubkonsole mit Halter</p>  <p>AK II AK III</p>			

AK II Anforderungs-
klasse II
AK III Anforderungs-
klasse III

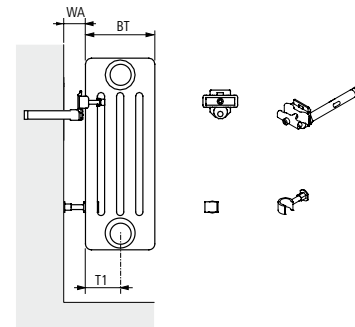
Befestigung mit Bohrkonsolen und Distanzhalter



Für Standard-Röhrenradiatoren und Cambiotherm

- Die Anzahl der Befestigungskonsolen darf nicht unterschritten werden.
- Für Abmessungen von Röhrenradiatoren außerhalb der angegebenen Bereiche entspricht die Anzahl der Befestigungen der Summe der Anzahl der Einzelblöcke, oder auf Anfrage.
- Für Röhrenradiatoren mit einer Baulänge kleiner als 6 Glieder, geeignetes Befestigungssystem anfragen.
- Festlegung der Anzahl Befestigungspunkte geprüft an einer Wand aus Leichthochlochziegel T14 und 15 mm Gipsputz und gemäß empfohlenen Anschlusssituationen nach VDI 6036 Anhang D. Definition VDI 6036 Anhang D siehe „Allgemeine Information – VDI 6036“.
- Bitte beachten Sie die Wandbeschaffenheit und wählen Sie dementsprechend sorgfältig die Befestigungsvarianten sowie die Dübel und Schrauben aus. Bauseits ist der Wandbaustoff auf ausreichende Tragfähigkeit zu prüfen.
- Wenn bei der Bestellung keine Angaben zu Anforderungsklasse oder Einsatzfall/ -ort vorhanden sind, werden die Konsolen immer gemäß Anforderungsklasse 2 ausgeliefert.

Maßzeichnung



Bohrkonsole ZB0278

Wandabstände

Anzahl Säulen	BT mm	T1 mm	Abstand Wand WA mm
2-Säuler	65	32,5	
3-Säuler	105	52,5	
4-Säuler	145	72,5	< 60
5-Säuler	185	92,5	
6-Säuler	225	112,5	

Mindestanzahl der Befestigungskonsolen und Distanzhalter

in Abhängigkeit des Modells und dessen Baulänge in Gliedern gemäß VDI 6036 - Anforderungsklasse 2.

Bauhöhe mm	Baulänge Glieder	Artikel und Anzahl			
		Bohr- konsole ZB0278	Klemm- halter ZB0281	Sicherung ZB0279	Distanzhalter ZB0280 0001 ZB0280 0002
2-Säuler					
300–2200	6–34*	2	2	2	2
	35–50	3	3	3	3
	51–60	4	4	4	4
>2200–3000	6–30*	2	2	2	2
3- u. 4-Säuler					
300–350	6–22	2	2	2	2
	23–38	3	3	3	3
	39–52	4	4	4	4
	53–60	5	5	5	5
>350–900	6–28*	2	2	2	2
	29–52	3	3	3	3
	53–60	4	4	4	4
>900–2200	6–14	2	2	2	2
	15–22	3	3	3	3
	23–32	4	4	4	4
	33–40	5	5	5	5
	41–48	6	6	6	6
	49–58	7	7	7	7
	59–60	8	8	8	8
>2200–3000	6–14	2	2	2	2
	15–22	3	3	3	3
	23–32	4	4	4	4

Bauhöhe mm	Baulänge Glieder	Artikel und Anzahl			
		Bohr- konsole ZB0278	Klemm- halter ZB0281	Sicherung ZB0279	Distanzhalter ZB0280 0001 ZB0280 0002
5- u. 6-Säuler					
300–350	6–18	3	3	3	3
	19–24	4	4	4	4
	25–30	5	5	5	5
	31–36	6	6	6	6
	37–42	7	7	7	7
	43–50	8	8	8	8
>350–900	6–10	2	2	2	2
	11–22	3	3	3	3
	23–30	4	4	4	4
	31–36	5	5	5	5
	37–44	6	6	6	6
	45–52	7	7	7	7
	53–60	8	8	8	8
>900–1500	6–12	2	2	2	2
	13–20	3	3	3	3
	21–26	4	4	4	4
	27–34	5	5	5	5
	35–40	6	6	6	6
	41–48	7	7	7	7
	49–54	8	8	8	8
>1500–3000	6–8	2	2	2	2
	9–12	3	3	3	3
	13–16	4	4	4	4
	17–22	5	5	5	5
	23–26	6	6	6	6
	27–20	7	7	7	7

* Zur Vermeidung der Durchbiegung und -schwingung ist ab einer Baulänge von 22 Gliedern ggf. zusätzlich ein Halter (ZB0257) zu verwenden.

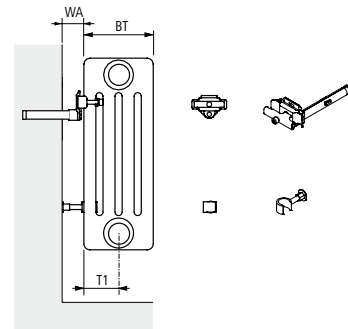
Befestigung mit Bohrkonsolen und Distanzhalter



Für Sano-Radiatoren

- Die Anzahl der Befestigungskonsolen darf nicht unterschritten werden.
- Für Abmessungen von Röhrenradiatoren außerhalb der angegebenen Bereiche entspricht die Anzahl der Befestigungen der Summe der Anzahl der Einzelblöcke, oder auf Anfrage.
- Für Sano-Radiatoren mit einer Baulänge kleiner als 6 Glieder, geeignetes Befestigungssystem anfragen.
- Festlegung der Anzahl Befestigungspunkte geprüft an einer Wand aus aktuell handelsüblichen Hochlochziegel und Gipsputz und gemäß empfohlenen Anschlussituationen nach VDI 6036 Anhang D. Definition VDI 6036 Anhang D siehe „Allgemeine Information – VDI 6036“.
- Bauseits ist der Wandbaustoff auf ausreichende Tragfähigkeit zu prüfen.
- Wenn bei der Bestellung keine Angaben zu Anforderungsklasse oder Einsatzfall/ -ort vorhanden sind, werden die Konsolen immer gemäß Anforderungsklasse 2 ausgeliefert.
- Bitte beachten!!
Bohrkonsole kann nur in Verbindung mit dem passenden Klemmhalter verwendet werden.

Maßzeichnung



Bohrkonsole ZB0278

Wandabstände

Anzahl Säulen	BT mm	T1 mm	Abstand Wand WA mm
2-Säuler	65	32,5	
3-Säuler	105	52,5	
4-Säuler	145	72,5	< 60
5-Säuler	185	92,5	
6-Säuler	225	112,5	

Mindestanzahl der Bohrkonsolen und Distanzhalter

in Abhängigkeit des Modells und dessen Baulänge in Gliedern gemäß VDI 6036 - Anforderungsklasse 2.

Bauhöhe mm	Baulänge Glieder	Artikel und Anzahl			
		Bohr- konsole ZB0278	Klemm- halter ZB0305	Sicherung ZB0279	Distanzhalter ZB0280 0001 ZB0280 0002
2-Säuler					
300–1100	6–32*	2	2	2	2
	33–48	3	3	3	3
	49–60	4	4	4	4
>1100–2200	6–24	2	2	2	2
	25–38	3	3	3	3
	39–50	4	4	4	4
	51–60	5	5	5	5
>2200–2000	6–24*	2	2	2	2
	25–30	3	3	3	3
3- u. 4-Säuler					
300–450	6–22	2	2	2	2
	21–40	3	3	3	3
	41–58	4	4	4	4
	59–60	5	5	5	5
>450–1100	6–24	2	2	2	2
	25–40	3	3	3	3
	41–56	4	4	4	4
	57–60	5	5	5	5
>1100–2200	6–12	2	2	2	2
	13–20	3	3	3	3
	21–28	4	4	4	4
	29–38	5	5	5	5
	39–44	6	6	6	6
	45–52	7	7	7	7
	53–60	8	8	8	8
>2200–3000	6–12	2	2	2	2
	13–20	3	3	3	3
	21–28	4	4	4	4
	29–30	5	5	5	5

Bauhöhe mm	Baulänge Glieder	Artikel und Anzahl			
		Bohr- konsole ZB0278	Klemm- halter ZB0305	Sicherung ZB0279	Distanzhalter ZB0280 0001 ZB0280 0002
5- u. 6-Säuler					
300–450	6–14	3	3	3	3
	15–20	4	4	4	4
	21–26	5	5	5	5
	27–30	6	6	6	6
	31–36	7	7	7	7
	37–40	8	8	8	8
	41–46	9	9	9	9
>450–1500	47–52	10	10	10	10
	53–56	11	11	11	11
	57–60	12	12	12	12
	6–8	2	2	2	2
	9–18	3	3	3	3
	19–26	4	4	4	4
	27–34	5	5	5	5
>1500–3000	35–40	6	6	6	6
	41–46	7	7	7	7
	47–52	8	8	8	8
	53–60	9	9	9	9
	6–8	2	2	2	2
	9–12	3	3	3	3
	13–16	4	4	4	4
17–20	5	5	5	5	
21–24	6	6	6	6	
25–28	7	7	7	7	
29–30	8	8	8	8	

* Zur Vermeidung der Durchbiegung und -schwingung ist ab einer Baulänge von 22 Gliedern ggf. zusätzlich ein Halter (ZB0257) zu verwenden.

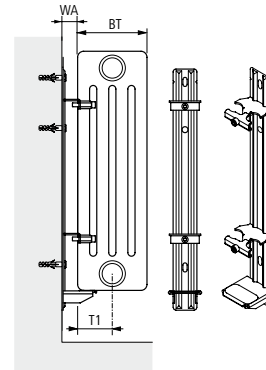
Befestigung mit Schnellmontagekonsole



Für Standard-Röhrenradiatoren

- Die Anzahl der Befestigungskonsolen darf nicht unterschritten werden
- Für Abmessungen von Röhrenradiatoren außerhalb der angegebenen Bereiche entspricht die Anzahl der Befestigungen der Summe der Anzahl der Einzelblöcke, oder auf Anfrage.
- Für Röhrenradiatoren mit einer Baulänge kleiner als 6 Glieder, geeignetes Befestigungssystem anfragen.
- Sicherungsschraube (1) optional, nicht im Lieferumfang enthalten. Bei Bedarf kann das Schrauben- und Dübelset ZK0071 0001 separat bestellt werden.

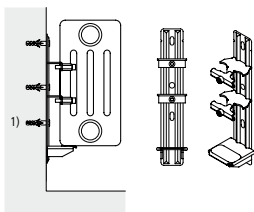
Maßzeichnung



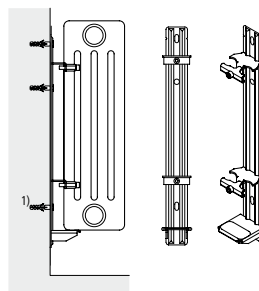
Schnellmontagekonsole ZB0235

Wandabstände

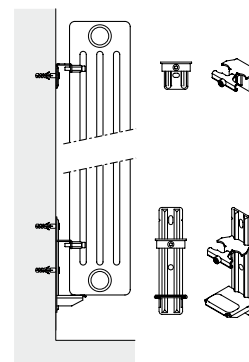
Anzahl Säulen	BT mm	T1 mm	Abstand Wand WA mm
2-Säuler	65	32,5	
3-Säuler	105	52,5	
4-Säuler	145	72,5	30
5-Säuler	185	92,5	
6-Säuler	225	112,5	



Schnellmontagekonsole Set kurz ZB0233
Schnellmontagekonsole kurz ZB0234



Schnellmontagekonsole Set lang ZB0235
Schnellmontagekonsole lang ZB0236



Schnellmontagekonsole Set 2-teilig ZB0237
Schnellmontagekonsole 2-teilig ZB0238

Mindestanzahl der Schnellmontagekonsolen

in Abhängigkeit des Modells und dessen Baulänge in Gliedern gemäß VDI 6036 Anforderungsklasse 2.

Bauhöhe mm	Baulänge Glieder	Artikel und Anzahl		
		Schnellmontagekonsole kurz ZB0234	Schnellmontagekonsole lang ZB0236	Schnellmontagekonsole 2-teilig ZB0238
2 - 4-Säuler				
300 - 495	6 - 34*	2		
	35 - 50	3		
	51 - 60	4		
>495 - 695	6 - 34*		2	
	35 - 50		3	
	51 - 60		4	
>695 - 2200	6 - 34*			2
	35 - 50			3
	51 - 60			4
>2200 - 3000	6 - 30*			2
5- u. 6-Säuler				
300 - 450	6 - 16	2		
	17 - 36	3		
	37 - 48	4		
	49 - 60	5		
>450 - 495	6 - 30*	2		
	31 - 46	3		
	47 - 60	4		
>495 - 695	6 - 30*		2	
	31 - 46		3	
	47 - 60		4	
>695 - 1500	6 - 30*			2
	31 - 46			3
	47 - 60			4
>1500 - 3000	6 - 22			2
	23 - 30			3

* Zur Vermeidung der Durchbiegung und -schwingung ist ab einer Baulänge von 22 Gliedern ggf. zusätzlich ein Halter (ZB0257) zu verwenden.

Festlegung der Anzahl Befestigungspunkte geprüft an einer Wand aus Leichthochlochziegel T14 und 15 mm Gipsputz und gemäß empfohlenen Anschlusssituationen nach VDI 6036 Anhang D. Definition VDI 6036 Anhang D siehe „Allgemeine Information – VDI 6036“.

Bauseits ist der Wandbaustoff auf ausreichende Tragfähigkeit zu prüfen.

Wenn bei der Bestellung keine Angaben zu Anforderungsklasse oder Einsatzfall/ -ort vorhanden sind, werden die Konsolen immer gemäß Anforderungsklasse 2 ausgeliefert.

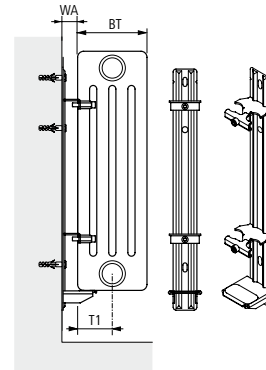
Befestigung mit Schnellmontagekonsole



Für Standard-Röhrenradiatoren

- Die Anzahl der Befestigungskonsolen darf nicht unterschritten werden
- Für Abmessungen von Röhrenradiatoren außerhalb der angegebenen Bereiche entspricht die Anzahl der Befestigungen der Summe der Anzahl der Einzelblöcke, oder auf Anfrage.
- Für Röhrenradiatoren mit einer Baulänge kleiner als 6 Glieder, geeignetes Befestigungssystem anfragen. Sicherungsschraube (1) optional, nicht im Lieferumfang enthalten. Bei Bedarf kann das Schrauben- und Dübelset ZK0071 0001 separat bestellt werden.

Maßzeichnung



Schnellmontagekonsole ZB0235

Wandabstände

Anzahl Säulen	BT mm	T1 mm	Abstand Wand WA mm
2-Säuler	65	32,5	
3-Säuler	105	52,5	
4-Säuler	145	72,5	30
5-Säuler	185	92,5	
6-Säuler	225	112,5	

Mindestanzahl der Schnellmontagekonsolen

in Abhängigkeit des Modells und dessen Baulänge in Gliedern gemäß VDI 6036 - Anforderungsklasse 3. (z.B. Schulen)

Bauhöhe mm	Baulänge Glieder	Artikel und Anzahl		
		Schnellmontage- konsole kurz ZB0234	Schnellmontage- konsole lang ZB0236	Schnellmontage- konsole 2-teilig ZB0238
2 - 4-Säuler				
300 - 450	6 - 18	2		
	19 - 28	3		
	29 - 38	4		
	39 - 48	5		
	49 - 56	6		
	57 - 60	7		
>450 - 495	6 - 26*	2		
	27 - 42	3		
	43 - 52	4		
	53 - 60	5		
>495 - 695	6 - 26*		2	
	27 - 42		3	
	43 - 52		4	
	53 - 60		5	
>695 - 2200	6 - 26*			2
	27 - 42			3
	43 - 52			4
	53 - 60			5
>2200 - 3000	6 - 26*			2
	27 - 30			3

Bauhöhe mm	Baulänge Glieder	Artikel und Anzahl		
		Schnellmontage- konsole kurz ZB0234	Schnellmontage- konsole lang ZB0236	Schnellmontage- konsole 2-teilig ZB0238
5- u. 6-Säuler				
300 - 450	6 - 14	2		
	14 - 22	3		
	23 - 30	4		
	31 - 36	5		
	37 - 44	6		
	45 - 52	7		
>450 - 495	53 - 60	8		
	6 - 24	2		
	25 - 42	3		
	43 - 50	4		
>495 - 695	51 - 60	5		
	6 - 24		2	
	25 - 42		3	
	43 - 50		4	
>695 - 1500	51 - 60		5	
	6 - 24			2
	25 - 42			3
	43 - 50			4
>1500 - 3000	51 - 60			5
	6 - 20			2
	21 - 30			3

* Zur Vermeidung der Durchbiegung und -schwingung ist ab einer Baulänge von 22 Gliedern ggf. zusätzlich ein Halter (ZB0257) zu verwenden.

Festlegung der Anzahl Befestigungspunkte geprüft an einer Wand aus Leichthochlochziegel T14 und 15 mm Gipsputz und gemäß empfohlenen Anschlusssituationen nach VDI 6036 Anhang D. Definition VDI 6036 Anhang D siehe „Allgemeine Information - VDI 6036“.

Bauseits ist der Wandbaustoff auf ausreichende Tragfähigkeit zu prüfen.

Wenn bei der Bestellung keine Angaben zu Anforderungsklasse oder Einsatzfall/-ort vorhanden sind, werden die Konsolen immer gemäß Anforderungsklasse 2 ausgeliefert.

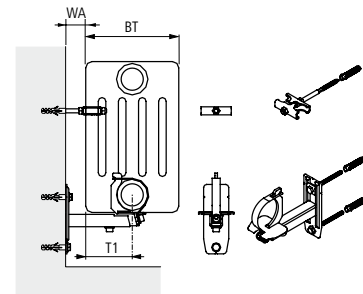
Befestigung mit Wandkonsole



Für Standard-Röhrenradiatoren und Sano-Radiatoren

- Die Anzahl der Befestigungskonsolen darf nicht unterschritten werden
- Für Abmessungen von Röhrenradiatoren außerhalb der angegebenen Bereiche entspricht die Anzahl der Befestigungen der Summe der Anzahl der Einzelblöcke, oder auf Anfrage.
- Für Röhrenradiatoren mit einer Baulänge kleiner als 6 Glieder, geeignetes Befestigungssystem anfragen.
- Für Sano-Radiatoren muss der Halter ZB0258 extra bestellt werden
- Festlegung der Anzahl Befestigungspunkte geprüft an einer Wand aus Leichthochlochziegel T14 und 15 mm Gipsputz und gemäß empfohlenen Anschlussituationen nach VDI 6036 Anhang D. Definition VDI 6036 Anhang D siehe „Allgemeine Information–VDI 6036“.
- Bauseits ist der Wandbaustoff auf ausreichende Tragfähigkeit zu prüfen.
- Wenn bei der Bestellung keine Angaben zu Anforderungsklasse oder Einsatzfall/-ort vorhanden sind, werden die Konsolen immer gemäß Anforderungsklasse 2 ausgeliefert.

Maßzeichnung



Wandkonsole ZB0245

Wandabstände

Anzahl Säulen	BT mm	T1 mm	Abstand Wand WA mm
2-Säuler	65	32,5	
3-Säuler	105	52,5	
4-Säuler	145	72,5	30–40
5-Säuler	185	92,5	
6-Säuler	225	112,5	

Mindestanzahl der Wandkonsolen

in Abhängigkeit des Modells und dessen Baulänge in Gliedern gemäß VDI 6036 - Anforderungsklasse 2.

		Artikel und Anzahl					
Bauhöhe mm	Baulänge Glieder	passendes Wandkonsolen-Set	Halter für Standard-Röhrenradiatoren ZB0257	Halter für Sano-Radiatoren ZB0258			
2-Säuler							
190 - 260**	6 - 28*	1x ZB0247					
	29 - 42	3x ZB0244					
	>300 - 550	43 - 52	2x ZB0247				
	53 - 60	5x ZB0244					
>550 - 1500	6 - 24	1x ZB0247					
	25 - 38	3x ZB0244					
	39 - 48	2x ZB0247	im Lieferumfang der Wandkonsole enthalten	der Halter ZB0258 muss extra bestellt werden			
	49 - 60	5x ZB0244					
>1500 - 3000	6 - 18	1x ZB0247					
	19 - 32	3x ZB0244					
	33 - 42	2x ZB0247					
	43 - 54	5x ZB0244					
	55 - 60	3x ZB0247					
3- u. 4-Säuler							
190 - 260**	6 - 28*	1x ZB0248					
	29 - 42	3x ZB0245					
	>300 - 550	43 - 52	2x ZB0248				
	53 - 60	5x ZB0245					
>550 - 1500	6 - 20	1x ZB0248					
	21 - 36	3x ZB0245					
	37 - 46	2x ZB0248	im Lieferumfang der Wandkonsole enthalten	der Halter ZB0258 muss extra bestellt werden			
	47 - 60	5x ZB0245					
>1500 - 2200	6 - 14	1x ZB0248					
	15 - 22	3x ZB0245					
	23 - 34	2x ZB0248					
	35 - 42	5x ZB0245					
	43 - 52	3x ZB0248					
>2200 - 3000	6 - 14	1x ZB0248					
	15 - 22	3x ZB0245					
	23 - 30	2x ZB0248					

		Artikel und Anzahl				
Bauhöhe mm	Baulänge Glieder	passendes Wandkonsolen-Set	Halter für Standard-Röhrenradiatoren ZB0257	Halter für Sano-Radiatoren ZB0258		
5- u. 6-Säuler						
190 - 260**	6 - 16	3x ZB0246				
	17 - 20	2x ZB0249				
	>300 - 550	21 - 26	5x ZB0246			
	27 - 32	3x ZB0249				
>300 - 550	6 - 10	1x ZB0249				
	11 - 26	3x ZB0246				
	27 - 36	2x ZB0249				
	37 - 46	5x ZB0246				
>550 - 1000	47 - 54	3x ZB0249	im Lieferumfang der Wandkonsole enthalten	der Halter ZB0258 muss extra bestellt werden		
	6 - 8	1x ZB0249				
	9 - 22	3x ZB0246				
	23 - 30	2x ZB0249				
>1000 - 1500	31 - 38	5x ZB0246				
	39 - 46	3x ZB0249				
	6 - 8	1x ZB0249				
	9 - 14	3x ZB0246				
>1000 - 1500	15 - 20	2x ZB0249				
	21 - 26	5x ZB0246				
	27 - 30	3x ZB0249				

* Zur Vermeidung der Durchbiegung und -schwingung ist ab einer Baulänge von 22 Gliedern ggf. zusätzlich ein Halter (ZB0257) zu verwenden.

** Montage ohne Schallschutzauflage und im Lieferumfang beigefügte Halter

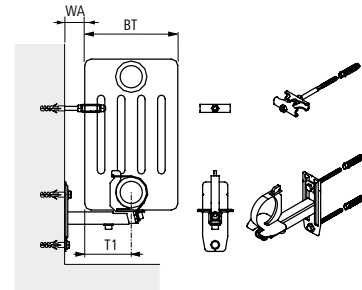
Befestigung mit Wandkonsole



Für Standard-Röhrenradiatoren und Sano-Radiatoren

- Die Anzahl der Befestigungskonsolen darf nicht unterschritten werden
- Für Abmessungen von Röhrenradiatoren außerhalb der angegebenen Bereiche entspricht die Anzahl der Befestigungen der Summe der Anzahl der Einzelblöcke, oder auf Anfrage.
- Für Röhrenradiatoren mit einer Baulänge kleiner als 6 Glieder, geeignetes Befestigungssystem anfragen.
- Für Sano-Radiatoren muss der Halter ZB0258 extra bestellt werden
- Festlegung der Anzahl Befestigungspunkte geprüft an einer Wand aus Leichthochlochziegel T14 und 15 mm Gipsputz und gemäß empfohlenen Anschlussituationen nach VDI 6036 Anhang D. Definition VDI 6036 Anhang D siehe „Allgemeine Information – VDI 6036“.
- Bauseits ist der Wandbaustoff auf ausreichende Tragfähigkeit zu prüfen.
- Wenn bei der Bestellung keine Angaben zu Anforderungsklasse oder Einsatzfall/-ort vorhanden sind, werden die Konsolen immer gemäß Anforderungsklasse 2 ausgeliefert.

Maßzeichnung



Wandkonsole ZB0245

Wandabstände

Anzahl Säulen	BT mm	T1 mm	Abstand Wand WA mm
2-Säuler	65	32,5	
3-Säuler	105	52,5	
4-Säuler	145	72,5	30–40
5-Säuler	185	92,5	
6-Säuler	225	112,5	

Mindestanzahl der Wandkonsolen

in Abhängigkeit des Modells und dessen Baulänge in Gliedern gemäß VDI 6036 - Anforderungsklasse 3. (z.B. Schulen)

Bauhöhe mm	Baulänge Glieder	Artikel und Anzahl			
		passendes Wandkonsolen- Set	Halter für Standard-Röh- renradiatoren ZB0257	Halter für Sano-Radiatoren ZB0258	
2-Säuler					
190 - 260**	6 - 26*	1x ZB0247			
	27 - 40	3x ZB0244			
	>300 - 550	41 - 52	2x ZB0247		
		53 - 60	5x ZB0244		
>550 - 2200	6 - 16	1x ZB0247	im Lieferumfang der Wandkonsole enthalten	der Halter ZB0258 muss extra bestellt werden	
	17 - 24	3x ZB0244			
	25 - 32	2x ZB0247			
	33 - 40	5x ZB0244			
	41 - 50	3x ZB0247			
	51 - 58	7x ZB0244			
	59 - 60	4x ZB0247			
	>2200 - 3000	6 - 18			1x ZB0247
19 - 26	3x ZB0244				
27 - 30	2x ZB0247				
3- u. 4-Säuler					
190 - 260**	6 - 16*	1x ZB0248			
	27 - 24	3x ZB0245			
	25 - 32	2x ZB0248			
	33 - 42	5x ZB0245			
	43 - 50	3x ZB0248			
	51 - 58	7x ZB0245			
	59 - 60	4x ZB0248			
	>300 - 550	6 - 20	1x ZB0248	im Lieferumfang der Wandkonsole enthalten	der Halter ZB0258 muss extra bestellt werden
21 - 32		3x ZB0245			
33 - 42		2x ZB0248			
43 - 54		5x ZB0245			
55 - 60		3x ZB0248			
>550 - 2200	6 - 16	1x ZB0248			
	17 - 24	3x ZB0245			
	25 - 32	2x ZB0248			
	33 - 40	5x ZB0245			
	41 - 48	3x ZB0248			
	49 - 56	7x ZB0245			
57 - 60	4x ZB0248				
>2200 - 2200	6 - 14	1x ZB0248			
	15 - 22	3x ZB0245			
	23 - 30	2x ZB0248			

Bauhöhe mm	Baulänge Glieder	Artikel und Anzahl		
		passendes Wandkonsolen- Set	Halter für Standard-Röh- renradiatoren ZB0257	Halter für Sano-Radiatoren ZB0258
5- u. 6-Säuler				
180 - 260**	6 - 10	1x ZB0249		
	11 - 16	3x ZB0246		
	17 - 22	2x ZB0249		
	23 - 28	5x ZB0246		
>300 - 550	29 - 34	3x ZB0249		
	35 - 40	7x ZB0246		
	41 - 46	4x ZB0249		
	6 - 14	1x ZB0249	im Lieferumfang der Wandkonsole enthalten	der Halter ZB0258 muss extra bestellt werden
15 - 20	3x ZB0246			
21 - 26	2x ZB0249			
27 - 34	5x ZB0246			
>550 - 1500	35 - 40	3x ZB0249		
	41 - 46	7x ZB0246		
	47 - 54	4x ZB0249		
	6 - 12	1x ZB0249		
>2200 - 2200	13 - 16	3x ZB0246		
	17 - 22	2x ZB0249		
	23 - 26	5x ZB0246		
	27 - 32	3x ZB0249		
	33 - 38	7x ZB0246		
	39 - 44	4x ZB0249		

* Zur Vermeidung der Durchbiegung und -schwingung ist ab einer Baulänge von 22 Gliedern ggf. zusätzlich ein Halter (ZB0257) zu verwenden.

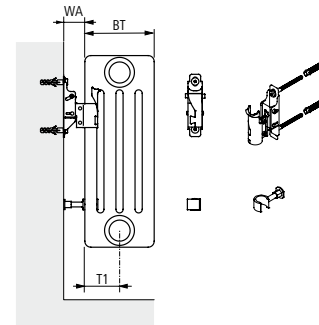
Befestigung mit Klemmkonsole



Für Standard-Röhrenradiatoren und Sano-Radiatoren

- Die Anzahl der Befestigungskonsolen darf nicht unterschritten werden
- Für Abmessungen von Röhrenradiatoren außerhalb der angegebenen Bereiche entspricht die Anzahl der Befestigungen der Summe der Anzahl der Einzelblöcke, oder auf Anfrage.
- Für Röhrenradiatoren mit einer Baulänge kleiner als 6 Glieder, geeignetes Befestigungssystem anfragen.
- Festlegung der Anzahl Befestigungspunkte geprüft an einer Wand aus Leichthochlochziegel T14 und 15 mm Gipsputz und gemäß empfohlenen Anschlussituationen nach VDI 6036 Anhang D. Definition VDI 6036 Anhang D siehe „Allgemeine Information – VDI 6036“.
- Bauseits ist der Wandbaustoff auf ausreichende Tragfähigkeit zu prüfen.
- Wenn bei der Bestellung keine Angaben zu Anforderungsklasse oder Einsatzfall/ -ort vorhanden sind, werden die Konsolen immer gemäß Anforderungsklasse 2 ausgeliefert.

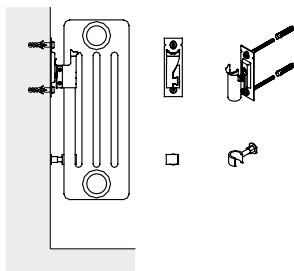
Maßzeichnung



Klemmkonsole variabel ZB0254

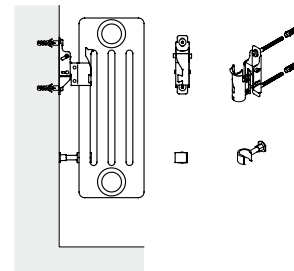
Wandabstände

Anzahl Säulen	BT mm	T1 mm	Abstand Wand WA mm
2-Säuler	65	32,5	
3-Säuler	105	52,5	30
4-Säuler	145	72,5	35 - 45
5-Säuler	185	92,5	45 - 60
6-Säuler	225	112,5	



oben:
Klemmkonsole fix ZB0251

unten:
Distanzhalter komplett
ZB0280 0001 - ZB0280 0002



oben:
Klemmkonsole variabel ZB0254

unten:
Distanzhalter komplett
ZB0280 0001 - ZB0280 0002

Mindestanzahl der Klemmkonsolen

in Abhängigkeit des Modells und dessen Baulänge in Gliedern gemäß VDI 6036 - Anforderungsklasse 2.

Bauhöhe mm	Baulänge Glieder		Artikel und Anzahl		
	Standard- Röhren- radiator	Sano- Radiator	passende Klemm- konsole fix ZB0251	passende Klemm- konsole variabel ZB0254	Distanzhalter komplett ZB0280
2 - 4-Säuler					
300 - 1000	6 - 28*	6 - 28*	2	2	2
	29 - 42	29 - 42	3	3	3
	43 - 52	43 - 52	4	4	4
	53 - 60	53 - 60	5	5	5
>1000 - 2200	6 - 18	6 - 16	2	2	2
	19 - 30	17 - 30	3	3	3
	31 - 48	31 - 48	4	4	4
	49 - 60	49 - 60	5	5	5
>2200 - 3000	6 - 18	6 - 16	2	2	2
	19 - 30	19 - 30	3	3	3

Bauhöhe mm	Baulänge Glieder		Artikel und Anzahl		
	Standard- Röhren- radiator	Sano- Radiator	passende Klemm- konsole fix ZB0251	passende Klemm- konsole variabel ZB0254	Distanzhalter komplett ZB0280
5- u. 6-Säuler					
300 - 550	6 - 12	6 - 12	2	2	2
	13 - 30	13 - 30	3	3	3
	31 - 40	31 - 40	4	4	4
	41 - 50	41 - 50	5	5	5
	51 - 60	51 - 60	6	6	6
>550 - 1500	6 - 20	6 - 18	2	2	2
	21 - 30	19 - 30	3	3	3
	31 - 40	31 - 40	4	4	4
	41 - 50	41 - 50	5	5	5
	51 - 60	51 - 60	6	6	6
>1500 - 3000	6 - 10	6 - 10	2	2	2
	11 - 18	11 - 18	3	3	3
	19 - 24	19 - 24	4	4	4
	25 - 30	25 - 30	5	5	5

* Zur Vermeidung der Durchbiegung und -schwingung ist ab einer Baulänge von 22 Gliedern ggf. zusätzlich ein Halter (ZB0257) zu verwenden.

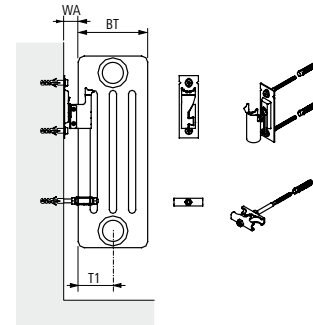
Befestigung mit Klemmkonsole



Für Standard-Röhrenradiatoren

- Die Anzahl der Befestigungskonsolen darf **nicht** unterschritten werden
- Für Abmessungen von Röhrenradiatoren außerhalb der angegebenen Bereiche entspricht die Anzahl der Befestigungen der Summe der Anzahl der Einzelblöcke, oder auf Anfrage.
- Für Röhrenradiatoren mit einer Baulänge kleiner als 6 Glieder, geeignetes Befestigungssystem anfragen.
- Festlegung der Anzahl Befestigungspunkte geprüft an einer Wand aus Leichthochlochziegel T14 und 15 mm Gipsputz und gemäß empfohlenen Anschlusssituationen nach VDI 6036 Anhang D. Definition VDI 6036 Anhang D siehe „Allgemeine Information – VDI 6036“.
- Bauseits ist der Wandbaustoff auf ausreichende Tragfähigkeit zu prüfen.
- Wenn bei der Bestellung keine Angaben zu Anforderungsklasse oder Einsatzfall/ -ort vorhanden sind, werden die Konsolen immer gemäß Anforderungsklasse 2 ausgeliefert.

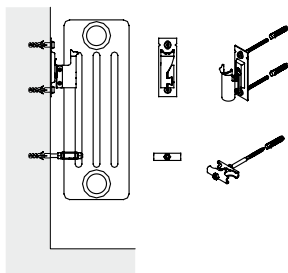
Maßzeichnung



Klemmkonsole variabel ZB0251,
Halter ZB0257

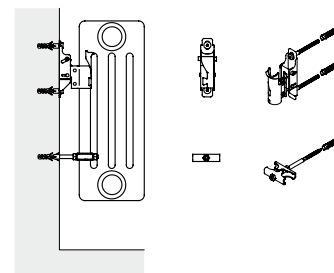
Wandabstände

Anzahl Säulen	BT mm	T1 mm	Abstand Wand WA mm
2-Säuler	65	32,5	
3-Säuler	105	52,5	30
4-Säuler	145	72,5	35 - 45
5-Säuler	185	92,5	45 - 60
6-Säuler	225	112,5	



oben:
Klemmkonsole fix ZB0251

unten:
Halter ZB0257



oben:
Klemmkonsole variabel ZB0254

unten:
Halter ZB0257

Mindestanzahl der Klemmkonsolen

in Abhängigkeit des Modells und dessen Baulänge in Gliedern gemäß VDI 6036 - Anforderungsklasse 3. (z.B. Schulen)

Bauhöhe mm	Baulänge Glieder Standard- Röhren- radiator	Artikel und Anzahl		
		passende Klemmkonsole fix ZB0251	passende Klemmkonsole variabel ZB0254	Halter ZB0257
2 - 4-Säuler				
300 - 350	6 - 20	2	2	2
	21 - 32	3	3	3
	33 - 42	4	4	4
	43 - 52	5	5	5
	53 - 60	6	6	6
>350 - 2200	6 - 22	2	2	2
	23 - 30	3	3	3
	31 - 40	4	4	4
	41 - 50	5	5	5
	51 - 60	6	6	6
>2200 - 3000	6 - 18	2	2	2
	19 - 30	3	3	3

Bauhöhe mm	Baulänge Glieder Standard- Röhren- radiator	Artikel und Anzahl		
		passende Klemmkonsole fix ZB0251	passende Klemmkonsole variabel ZB0254	Halter ZB0257
5- u. 6-Säuler				
300 - 550	6 - 14	2	2	2
	15 - 20	3	3	3
	21 - 26	4	4	4
	27 - 34	5	5	5
	35 - 42	6	6	6
	43 - 48	7	7	7
	49 - 54	8	8	8
	55 - 60	9	9	9
	>550 - 1500	6 - 16	2	2
17 - 24		3	3	3
25 - 34		4	4	4
35 - 42		5	5	5
43 - 50		6	6	6
51 - 60		7	7	7
>1500 - 3000		6 - 10	2	2
	11 - 18	3	3	3
	19 - 24	4	4	4
	25 - 30	5	5	5

* Zur Vermeidung der Durchbiegung und -schwingung ist ab einer Baulänge von 22 Gliedern ggf. zusätzlich ein Halter (ZB0257) zu verwenden.w

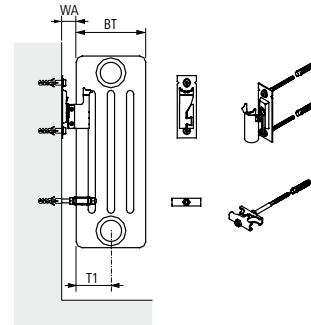
Befestigung mit Klemmkonsole



Für Sano-Röhrenradiatoren

- Die Anzahl der Befestigungskonsolen darf **nicht** unterschritten werden
- Für Abmessungen von Röhrenradiatoren außerhalb der angegebenen Bereiche entspricht die Anzahl der Befestigungen der Summe der Anzahl der Einzelblöcke, oder auf Anfrage.
- Für Sano-Radiatoren mit einer Baulänge kleiner als 6 Glieder, geeignetes Befestigungssystem anfragen.
- Festlegung der Anzahl Befestigungspunkte geprüft an einer Wand aus Leichthochlochziegel T14 und 15 mm Gipsputz und gemäß empfohlenen Anschlusssituationen nach VDI 6036 Anhang D. Definition VDI 6036 Anhang D siehe „Allgemeine Information – VDI 6036“.
- Bauseits ist der Wandbaustoff auf ausreichende Tragfähigkeit zu prüfen.
- Wenn bei der Bestellung keine Angaben zu Anforderungsklasse oder Einsatzfall/-ort vorhanden sind, werden die Konsolen immer gemäß Anforderungsklasse 2 ausgeliefert.

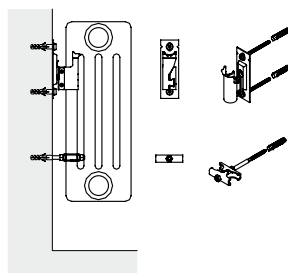
Maßzeichnung



Klemmkonsole variabel ZB0251,
Halter ZB0257

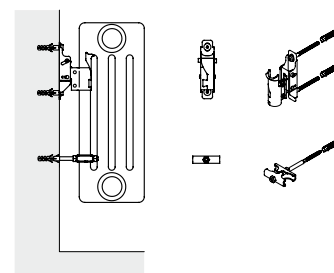
Wandabstände

Anzahl Säulen	BT mm	T1 mm	Abstand Wand WA mm
2-Säuler	65	32,5	
3-Säuler	105	52,5	30
4-Säuler	145	72,5	35 - 45
5-Säuler	185	92,5	45 - 60
6-Säuler	225	112,5	



oben:
Klemmkonsole fix ZB0251

unten:
Halter ZB0258



oben:
Klemmkonsole variabel ZB0254

unten:
Halter ZB0258

Mindestanzahl der Klemmkonsolen

in Abhängigkeit des Modells und dessen Baulänge in Gliedern gemäß VDI 6036 - Anforderungsklasse 3. (z.B. Schulen)

Bauhöhe mm	Baulänge Glieder Sano- Radiator	Artikel und Anzahl		
		passende Klemmkonsole fix ZB0251	passende Klemmkonsole variabel ZB0254	Halter ZB0258
2 - 4-Säuler				
300 - 350	6 - 16	2	2	2
	17 - 22	3	3	3
	23 - 30	4	4	4
	31 - 38	5	5	5
	39 - 46	6	6	6
	47 - 54	7	7	7
	55 - 60	8	8	8
>350 - 2200	6 - 18	2	2	2
	19 - 26	3	3	3
	27 - 34	4	4	4
	35 - 42	5	5	5
	43 - 52	6	6	6
>2200 - 3000	53 - 60	7	7	7
	6 - 18	2	2	2
	19 - 26	3	3	3
	27 - 30	4	4	4

Bauhöhe mm	Baulänge Glieder Sano- Radiator	Artikel und Anzahl		
		passende Klemmkonsole fix ZB0251	passende Klemmkonsole variabel ZB0254	Halter ZB0258
5- u. 6-Säuler				
300 - 550	6 - 8	2	2	2
	9 - 14	3	3	3
	15 - 20	4	4	4
	21 - 24	5	5	5
	25 - 30	6	6	6
	31 - 34	7	7	7
	35 - 40	8	8	8
	41 - 46	9	9	9
	47 - 50	10	10	10
	51 - 56	11	11	11
>550 - 1500	57 - 60	12	12	12
	6 - 12	2	2	2
	13 - 22	3	3	3
	23 - 28	4	4	4
	29 - 36	5	5	5
	37 - 44	6	6	6
	45 - 52	7	7	7
	53 - 60	8	8	8
>1500 - 3000	6 - 10	2	2	2
	11 - 16	3	3	3
	17 - 22	4	4	4
	23 - 30	5	5	5

Befestigung mit Wandkonsole



Für Standard-Röhrenradiatoren und Cambiotherm

- Die Anzahl der Befestigungskonsolen darf **nicht** unterschritten werden
- Für Abmessungen von Röhrenradiatoren außerhalb der angegebenen Bereiche entspricht die Anzahl der Befestigungen der Summe der Anzahl der Einzelblöcke, oder auf Anfrage. Wandkonsole kann nur in Verbindung mit dem passenden Klemmhalter verwendet werden.
- Für Röhrenradiatoren mit einer Baulänge kleiner als 6 Glieder, geeignetes Befestigungssystem anfragen.
- Festlegung der Anzahl Befestigungspunkte geprüft an einer Wand aus Leichthochlochziegel T14 und 15 mm Gipsputz und gemäß empfohlenen Anschlusssituationen nach VDI 6036 Anhang D. Definition VDI 6036 Anhang D siehe „Allgemeine Information – VDI 6036“.
- Bauseits ist der Wandbaustoff auf ausreichende Tragfähigkeit zu prüfen.
- Wenn bei der Bestellung keine Angaben zu Anforderungsklasse oder Einsatzfall/-ort vorhanden sind, werden die Konsolen immer gemäß Anforderungsklasse 2 ausgeliefert.

Maßzeichnung

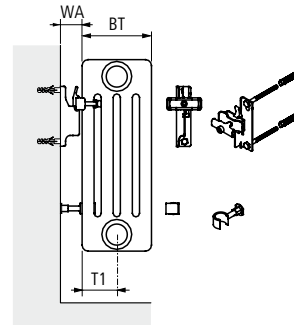


Abb. 1

Klemmkonsole variabel ZB0251,
Halter ZB0257

Maßzeichnung

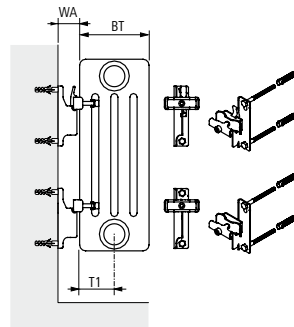


Abb. 2

Wandkonsole ZB0282, Klemmhalter ZB0281
Wandkonsole ZB0282, Klemmhalter ZB0281

Wandabstände

Anzahl Säulen	BT mm	T1 mm	Abstand Wand WA mm
2-Säuler	65	32,5	
3-Säuler	105	52,5	33
4-Säuler	145	72,5	53
5-Säuler	185	92,5	63
6-Säuler	225	112,5	

Mindestanzahl der Wandkonsolen und Distanzhalter

in Abhängigkeit des Modells und dessen Baulänge in Gliedern gemäß VDI 6036 - Anforderungsklasse 2.

Bauhöhe mm	Baulänge Glieder	Artikel und Anzahl			
		Abb. 1		Abb. 2	
		passende Wandkonsole	Klemmhalter	Distanzhalter	passende Wandkonsole
		kurz ZB0282 oben	ZB0281 oben	ZB0280 unten	kurz ZB0282 oben/unten
2-Säuler					
300 - 1100	6 - 32*	2	2	2	4
	33 - 48	3	3	3	6
	49 - 60	4	4	4	8
>1100 - 2200	6 - 24	2	2	2	4
	25 - 38	3	3	3	6
	39 - 50	4	4	4	8
>2200 - 3000	51 - 60	5	5	5	10
	6 - 24	2	2	2	4
	25 - 30	3	3	3	6
	3- u. 4-Säuler				
300 - 450	6 - 34*	2	2	2	4
	35 - 50	3	3	3	6
	51 - 60	4	4	4	8
>450 - 1100	6 - 26*	2	2	2	4
	27 - 40	3	3	3	6
	41 - 50	4	4	4	8
	51 - 60	5	5	5	10
>1100 - 2200	6 - 14	2	2	2	4
	15 - 24	3	3	3	6
	25 - 34	4	4	4	8
	35 - 42	5	5	5	10
	43 - 50	6	6	6	12
>2200 - 3000	6 - 14	2	2	2	4
	15 - 22	3	3	3	6
	23 - 30	4	4	4	8

Bauhöhe mm	Baulänge Glieder	Artikel und Anzahl			
		Abb. 1		Abb. 2	
		passende Wandkonsole	Klemmhalter	Distanzhalter	passende Wandkonsole
		kurz ZB0282 oben	ZB0281 oben	ZB0280 unten	kurz ZB0282 oben/unten
5- u. 6-Säuler					
300 - 450	6 - 18	3	3	3	6
	19 - 24	4	4	4	8
	25 - 30	5	5	5	10
	31 - 36	6	6	6	12
>450 - 1100	6 - 16	2	2	2	4
	17 - 32	3	3	3	6
	33 - 44	4	4	4	8
	45 - 54	5	5	5	10
>1100 - 1500	55 - 60	6	6	6	12
	6 - 10	2	2	2	4
	17 - 28	3	3	3	6
	29 - 38	4	4	4	8
>1500 - 3000	39 - 48	5	5	5	10
	49 - 60	6	6	6	12
	6 - 10	2	2	2	4
	11 - 16	3	3	3	6
	17 - 22	4	4	4	8
	23 - 30	5	5	5	10

* Zur Vermeidung der Durchbiegung und -schwingung ist ab einer Baulänge von 22 Gliedern ggf. zusätzlich ein Halter (ZB0257) zu verwenden.w

Befestigung mit Wandkonsole



Für Standard-Röhrenradiatoren und Cambiotherm

- Die Anzahl der Befestigungskonsolen darf **nicht** unterschritten werden
- Bei einem Wandabstand > 50 mm nur in Verbindung mit Aushebe- und Verschiebesicherung verwenden
- Für Abmessungen von Röhrenradiatoren außerhalb der angegebenen Bereiche entspricht die Anzahl der Befestigungen der Summe der Anzahl der Einzelblöcke, oder auf Anfrage.
- Für Röhrenradiatoren mit einer Baulänge kleiner als 6 Glieder, geeignetes Befestigungssystem anfragen.
- Festlegung der Anzahl Befestigungspunkte geprüft an einer Wand aus Leichthochlochziegel T14 und 15 mm Gipsputz und gemäß empfohlenen Anschlusssituationen nach VDI 6036 Anhang D. Definition VDI 6036 Anhang D siehe „Allgemeine Information – VDI 6036“.
- Bauseits ist der Wandbaustoff auf ausreichende Tragfähigkeit zu prüfen.
- Wenn bei der Bestellung keine Angaben zu Anforderungsklasse oder Einsatzfall/-ort vorhanden sind, werden die Konsolen immer gemäß Anforderungsklasse 2 ausgeliefert.

Maßzeichnung

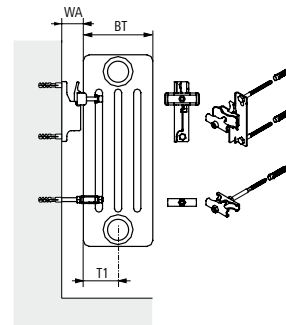


Abb. 1

Wandkonsole ZB0282, Klemmhalter ZB0281
Distanzhalter ZB0257

Maßzeichnung

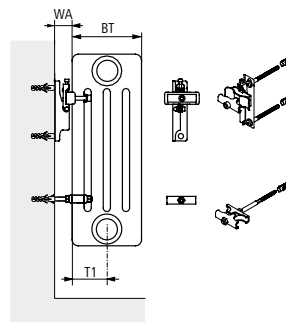


Abb. 2

Wandkonsole ZB0282, Klemmhalter ZB0281
Aushebe- und Verschiebesicherung ZK0020
Distanzhalter ZB0257

Wandabstände

Anzahl Säulen	BT mm	T1 mm	Abstand Wand WA mm
2-Säuler	65	32,5	
3-Säuler	105	52,5	33
4-Säuler	145	72,5	43
5-Säuler	185	92,5	53
6-Säuler	225	112,5	63

Mindestanzahl der Wandkonsolen und Halter

in Abhängigkeit des Modells und dessen Baulänge in Gliedern gemäß VDI 6036 - Anforderungsklasse 3. (z.B. Schulen)

Bauhöhe mm	Baulänge Glieder	Artikel und Anzahl		
		passende Wandkonsole kurz ZB0282	Klemmhalter ZB0281	Halter ZB0257
2-Säuler				
300 - 2200	6 - 18	2	2	2
	19 - 26	3	3	3
	27 - 36	4	4	4
	37 - 44	5	5	5
	45 - 52	6	6	6
	53 - 60	7	7	7
>2200 - 3000	6 - 20	2	2	2
	21 - 30	3	3	3
3- u. 4-Säuler				
300 - 1100	6 - 18	2	2	2
	19 - 26	3	3	3
	27 - 36	4	4	4
	37 - 46	5	5	5
	47 - 54	6	6	6
	55 - 60	7	7	7
>1100 - 2200	6 - 14	2	2	2
	15 - 22	3	3	3
	23 - 26	4	4	4
	27 - 38	5	5	5
	39 - 44	6	6	6
	45 - 52	7	7	7
>2200 - 3000	53 - 60	8	8	8
	6 - 14	2	2	2
	15 - 22	3	3	3
	23 - 26	4	4	4
	27 - 30	5	5	5

Bauhöhe mm	Baulänge Glieder	Artikel und Anzahl		
		passende Wandkonsole kurz ZB0282	Klemmhalter ZB0281	Halter ZB0257
5- u. 6-Säuler				
300 - 450	6 - 12	2	2	2
	13 - 18	3	3	3
	19 - 24	4	4	4
	25 - 30	5	5	5
	31 - 36	6	6	6
	37 - 42	7	7	7
>450 - 1500	43 - 50	8	8	8
	6 - 16	2	2	2
	17 - 22	3	3	3
	23 - 30	4	4	4
	31 - 38	5	5	5
	39 - 46	6	6	6
>1500 - 3000	47 - 52	7	7	7
	53 - 60	8	8	8
	6 - 10	2	2	2
	11 - 16	3	3	3
	17 - 22	4	4	4
	23 - 30	5	5	5

Befestigung mit Wandkonsole



Für Standard-Röhrenradiatoren und Cambiotherm

- Die Anzahl der Befestigungskonsolen darf **nicht** unterschritten werden
- Für Abmessungen von Röhrenradiatoren außerhalb der angegebenen Bereiche entspricht die Anzahl der Befestigungen der Summe der Anzahl der Einzelblöcke, oder auf Anfrage.
- Für Röhrenradiatoren mit einer Baulänge kleiner als 6 Glieder, geeignetes Befestigungssystem anfragen.
- Wandkonsole kann nur in Verbindung mit dem passenden Klemhalter verwendet werden.
- Festlegung der Anzahl Befestigungspunkte geprüft an einer Wand aus Leichthochlochziegel T14 und 15 mm Gipsputz und gemäß empfohlenen Anschlusssituationen nach VDI 6036 Anhang D. Definition VDI 6036 Anhang D siehe „Allgemeine Information – VDI 6036“.
- Bauseits ist der Wandbaustoff auf ausreichende Tragfähigkeit zu prüfen.
- Wenn bei der Bestellung keine Angaben zu Anforderungsklasse oder Einsatzfall/-ort vorhanden sind, werden die Konsolen immer gemäß Anforderungsklasse 2 ausgeliefert.

Maßzeichnung

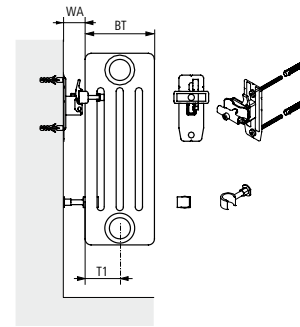


Abb. 1

Wandkonsole ZB0287, Klemhalter ZB0281
Distanzhalter ZB0280

Maßzeichnung

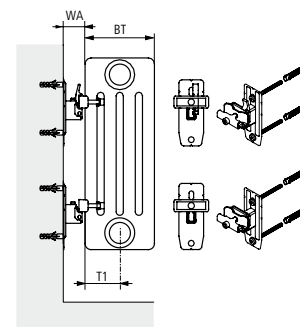


Abb. 2

Wandkonsole ZB0287, Klemhalter ZB0281
Wandkonsole ZB0287, Klemhalter ZB0281

Wandabstände

Anzahl Säulen	BT mm	T1 mm	Abstand Wand WA mm
2-Säuler	65	32,5	
3-Säuler	105	52,5	45 - 55
4-Säuler	145	72,5	55 - 70
5-Säuler	185	92,5	70 - 100
6-Säuler	225	112,5	

Mindestanzahl der Wandkonsolen und Distanzhalter

in Abhängigkeit des Modells und dessen Baulänge in Gliedern gemäß VDI 6036 - Anforderungsklasse 2*.

		Artikel und Anzahl				
		Abb. 1		Abb. 2		
Bauhöhe mm	Baulänge Glieder	passende Wandkonsole		passende Wandkonsole		
		variabel ZB0287 oben	Klemmhalter ZB0281 oben	Distanzhalter ZB0280 unten	variabel ZB0287 oben/unten	
2-Säuler						
300 - 1100	6 - 32**	2	2	2	4	
	33 - 48	3	3	3	6	
	49 - 60	4	4	4	8	
>1100 - 2200	6 - 24	2	2	2	4	
	25 - 38	3	3	3	6	
	39 - 50	4	4	4	8	
>2200 - 3000	51 - 60	5	5	5	10	
	6 - 24	2	2	2	4	
25 - 30	3	3	3	3	6	
	3- u. 4-Säuler					
300 - 450	6 - 34**	2	2	2	4	
	35 - 50	3	3	3	6	
	51 - 60	4	4	4	8	
>450 - 1100	6 - 26**	2	2	2	4	
	27 - 40	3	3	3	6	
	41 - 50	4	4	4	8	
51 - 60	5	5	5	5	10	
	>1100 - 2200	6 - 14	2	2	2	4
		15 - 24	3	3	3	6
25 - 34		4	4	4	8	
35 - 42		5	5	5	10	
43 - 50		6	6	6	12	
>2200 - 3000	6 - 14	2	2	2	4	
	15 - 22	3	3	3	6	
	23 - 30	4	4	4	8	

		Artikel und Anzahl				
		Abb. 1		Abb. 2		
Bauhöhe mm	Baulänge Glieder	passende Wandkonsole		passende Wandkonsole		
		kurz ZB0287 oben	ZB0281 oben	ZB0280 unten	kurz ZB0287 oben/unten	
5- u. 6-Säuler						
300 - 450	6 - 18	3	3	3	6	
	19 - 24	4	4	4	8	
	25 - 30	5	5	5	10	
	31 - 36	6	6	6	12	
>450 - 1100	6 - 16	2	2	2	4	
	17 - 32	3	3	3	6	
	33 - 44	4	4	4	8	
	45 - 54	5	5	5	10	
55 - 60	6	6	6	6	12	
	>1100 - 1500	6 - 10	2	2	2	4
		17 - 28	3	3	3	6
		29 - 38	4	4	4	8
39 - 48		5	5	5	10	
>1500 - 3000	49 - 60	6	6	6	12	
	6 - 10	2	2	2	4	
	11 - 16	3	3	3	6	
	17 - 22	4	4	4	8	
23 - 30	5	5	5	10		

* Für Wandkonsole variabel (ZB0287) mit Wandabstand 60 - 100 mm separate Zuordnung anfragen.

** Zur Vermeidung der Durchbiegung und -schwingung ist ab einer Baulänge von 22 Gliedern ggf. zusätzlich ein Halter (ZB0257) zu verwenden.

Befestigung mit Wandkonsole



Für Standard-Röhrenradiatoren und Cambiotherm

- Die Anzahl der Befestigungskonsolen darf **nicht** unterschritten werden
- Bei einem Wandabstand > 50 mm nur in Verbindung mit Aushebe- und Verschiebesicherung verwenden
- Für Abmessungen von Röhrenradiatoren außerhalb der angegebenen Bereiche entspricht die Anzahl der Befestigungen der Summe der Anzahl der Einzelblöcke, oder auf Anfrage.
- Für Röhrenradiatoren mit einer Baulänge kleiner als 6 Glieder, geeignetes Befestigungssystem anfragen.
- Festlegung der Anzahl Befestigungspunkte geprüft an einer Wand aus Leichthochlochziegel T14 und 15 mm Gipsputz und gemäß empfohlenen Anschlusssituationen nach VDI 6036 Anhang D. Definition VDI 6036 Anhang D siehe „Allgemeine Information – VDI 6036“.
- Bauseits ist der Wandbaustoff auf ausreichende Tragfähigkeit zu prüfen.
- Wenn bei der Bestellung keine Angaben zu Anforderungsklasse oder Einsatzfall/-ort vorhanden sind, werden die Konsolen immer gemäß Anforderungsklasse 2 ausgeliefert.

Maßzeichnung

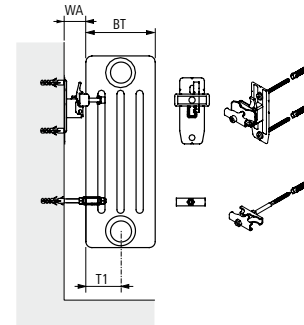


Abb. 1

Wandkonsole ZB0287, Klemmhalter ZB0281
Distanzhalter ZB0257

Maßzeichnung

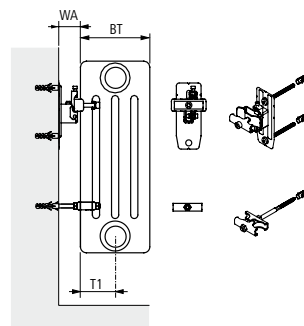


Abb. 2

Wandkonsole ZB0287, Klemmhalter ZB0281
Aushebe- und Verschiebesicherung ZK0020,
Distanzhalter ZB0257

Wandabstände

Anzahl Säulen	BT mm	T1 mm	Abstand Wand WA mm
2-Säuler	65	32,5	
3-Säuler	105	52,5	45 - 55
4-Säuler	145	72,5	55 - 70
5-Säuler	185	92,5	70 - 100
6-Säuler	225	112,5	

Mindestanzahl der Wandkonsolen und Halter

in Abhängigkeit des Modells und dessen Baulänge in Gliedern gemäß VDI 6036 - Anforderungsklasse 3* (z.B. Schulen)

Bauhöhe mm	Baulänge Glieder	Artikel und Anzahl		
		passende Wandkonsole kurz ZB0287	Klemmhalter ZB0281	Halter ZB0257
2-Säuler				
300 - 2200	6 - 18	2	2	2
	19 - 26	3	3	3
	27 - 36	4	4	4
	37 - 44	5	5	5
	45 - 52	6	6	6
	53 - 60	7	7	7
>2200 - 3000	6 - 20	2	2	2
	21 - 30	3	3	3
3- u. 4-Säuler				
300 - 1100	6 - 18	2	2	2
	19 - 26	3	3	3
	27 - 36	4	4	4
	37 - 46	5	5	5
	47 - 54	6	6	6
	55 - 60	7	7	7
>1100 - 2200	6 - 14	2	2	2
	15 - 22	3	3	3
	23 - 26	4	4	4
	27 - 38	5	5	5
	39 - 44	6	6	6
	45 - 52	7	7	7
>2200 - 3000	53 - 60	8	8	8
	6 - 14	2	2	2
	15 - 22	3	3	3
	23 - 26	4	4	4
	27 - 30	5	5	5

Bauhöhe mm	Baulänge Glieder	Artikel und Anzahl		
		passende Wandkonsole kurz ZB0287	Klemmhalter ZB0281	Halter ZB0257
5- u. 6-Säuler				
300 - 450	6 - 12	2	2	2
	13 - 18	3	3	3
	19 - 24	4	4	4
	25 - 30	5	5	5
	31 - 36	6	6	6
	37 - 42	7	7	7
>450 - 1500	43 - 50	8	8	8
	6 - 16	2	2	2
	17 - 22	3	3	3
	23 - 30	4	4	4
	31 - 38	5	5	5
	39 - 46	6	6	6
>1500 - 3000	47 - 52	7	7	7
	53 - 60	8	8	8
	6 - 10	2	2	2
	11 - 16	3	3	3
	17 - 22	4	4	4
	23 - 30	5	5	5

* Für Wandkonsole variabel (ZB0287) mit Wandabstand 60 - 100 mm separate Zuordnung anfragen.

Befestigung mit Wandkonsole



Für Sano-Radiatoren

- Die Anzahl der Befestigungskonsolen darf **nicht** unterschritten werden
- Für Abmessungen von Röhrenradiatoren außerhalb der angegebenen Bereiche entspricht die Anzahl der Befestigungen der Summe der Anzahl der Einzelblöcke, oder auf Anfrage.
- Für Sano-Radiatoren mit einer Baulänge kleiner als 6 Glieder, geeignetes Befestigungssystem anfragen.
- Wandkonsole kann nur in Verbindung mit dem passenden Klemmhalter verwendet werden.
- Festlegung der Anzahl Befestigungspunkte geprüft an einer Wand aus Leichthochlochziegel T14 und 15 mm Gipsputz und gemäß empfohlenen Anschlusssituationen nach VDI 6036 Anhang D. Definition VDI 6036 Anhang D siehe „Allgemeine Information – VDI 6036“.
- Bauseits ist der Wandbaustoff auf ausreichende Tragfähigkeit zu prüfen.
- Wenn bei der Bestellung keine Angaben zu Anforderungsklasse oder Einsatzfall/-ort vorhanden sind, werden die Konsolen immer gemäß Anforderungsklasse 2 ausgeliefert.

Maßzeichnung

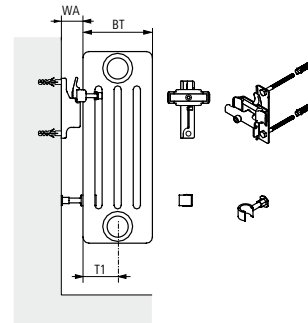


Abb. 1

Wandkonsole ZB0282, Klemmhalter Sano ZB0305
Distanzhalter ZB0280

Maßzeichnung

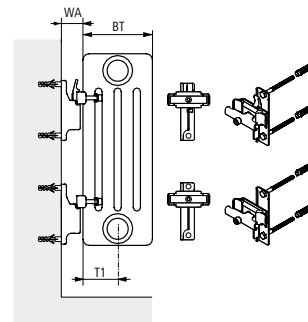


Abb. 2

Wandkonsole ZB0282, Klemmhalter Sano ZB0305
Wandkonsole ZB0282, Klemmhalter Sano ZB0305

Wandabstände

Anzahl Säulen	BT mm	T1 mm	Abstand Wand WA mm
2-Säuler	65	32,5	
3-Säuler	105	52,5	33
4-Säuler	145	72,5	43
5-Säuler	185	92,5	53
6-Säuler	225	112,5	63

Mindestanzahl der Wandkonsolen und Distanzhalter

in Abhängigkeit des Modells und dessen Baulänge in Gliedern gemäß VDI 6036 - Anforderungsklasse 2.

Bauhöhe mm	Artikel und Anzahl				
	Baulänge Glieder	Abb. 1		Abb. 2	
		passende Wandkonsole		passende Wandkonsole	
		kurz ZB0282 oben	Sano ZB0305 oben	ZB0280 unten	kurz ZB0282 oben/unten
2-Säuler					
300 - 1100	6 - 32	2	2	2	2
	33 - 48	3	3	3	3
	49 - 60	4	4	4	4
>1100 - 2200	6 - 24	2	2	2	2
	25 - 38	3	3	3	3
	39 - 50	4	4	4	4
	51 - 60	5	5	5	5
>2200 - 3000	6 - 24	2	2	2	2
	25 - 30	3	3	3	3
3- u. 4-Säuler					
300 - 450	6 - 34	2	2	2	2
	35 - 50	3	3	3	3
	51 - 60	4	4	4	4
>450 - 1100	6 - 26	2	2	2	2
	27 - 40	3	3	3	3
	41 - 56	4	4	4	4
	57 - 60	5	5	5	5
>1100 - 2200	6 - 14	2	2	2	2
	15 - 22	3	3	3	3
	23 - 30	4	4	4	4
	31 - 38	5	5	5	5
	39 - 46	6	6	6	6
	47 - 54	7	7	7	7
	55 - 60	8	8	8	8
>2200 - 3000	6 - 14	2	2	2	2
	15 - 22	3	3	3	3
	23 - 30	4	4	4	4

Bauhöhe mm	Artikel und Anzahl					
	Baulänge Glieder	Abb. 1		Abb. 2		
		passende Wandkonsole		passende Wandkonsole		
		kurz ZB0282 oben	Sano ZB0305 oben	ZB0280 unten	kurz ZB0282 oben/unten	
5- u. 6-Säuler						
300 - 450	6 - 18	3	3	3	3	
	19 - 24	4	4	4	4	
	25 - 30	5	5	5	5	
	31 - 36	6	6	6	6	
	37 - 42	7	7	7	7	
	43 - 48	8	8	8	8	
	49 - 54	9	9	9	9	
	55 - 60	10	10	10	10	
	>450 - 1100	6 - 16	2	2	2	2
		17 - 26	3	3	3	3
27 - 34		4	4	4	4	
35 - 42		5	5	5	5	
43 - 50		6	6	6	6	
51 - 60		7	7	7	7	
>1100 - 1500		6 - 16	2	2	2	2
	17 - 24	3	3	3	3	
	25 - 30	4	4	4	4	
	31 - 36	5	5	5	5	
	37 - 44	6	6	6	6	
	45 - 52	7	7	7	7	
	53 - 58	8	8	8	8	
	59 - 60	9	9	9	9	
>1500 - 3000	6 - 10	2	2	2	2	
	11 - 16	3	3	3	3	
	17 - 20	4	4	4	4	
	21 - 24	5	5	5	5	
	25 - 30	6	6	6	6	

Befestigung mit Wandkonsole



Für Sano-Radiatoren

- Die Anzahl der Befestigungskonsolen darf **nicht** unterschritten werden
- Bei einem Wandabstand > 50 mm nur in Verbindung mit Aushebe- und Verschiebesicherung verwenden
- Für Abmessungen von Röhrenradiatoren außerhalb der angegebenen Bereiche entspricht die Anzahl der Befestigungen der Summe der Anzahl der Einzelblöcke, oder auf Anfrage.
- Für Sano-Radiatoren mit einer Baulänge kleiner als 6 Glieder, geeignetes Befestigungssystem anfragen.
- Festlegung der Anzahl Befestigungspunkte geprüft an einer Wand aus Leichthochlochziegel T14 und 15 mm Gipsputz und gemäß empfohlenen Anschlusssituationen nach VDI 6036 Anhang D. Definition VDI 6036 Anhang D siehe „Allgemeine Information – VDI 6036“.
- Bauseits ist der Wandbaustoff auf ausreichende Tragfähigkeit zu prüfen.
- Wenn bei der Bestellung keine Angaben zu Anforderungsklasse oder Einsatzfall/-ort vorhanden sind, werden die Konsolen immer gemäß Anforderungsklasse 2 ausgeliefert.

Maßzeichnung

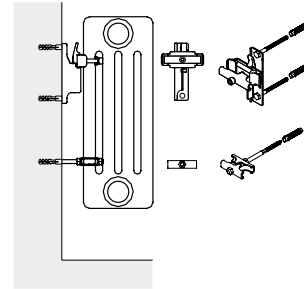


Abb. 1

Wandkonsole ZB0282, Klemmhalter Sano ZB0305, Halter ZB0258

Maßzeichnung

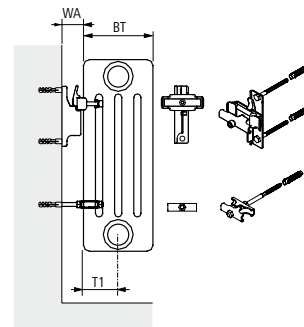


Abb. 2

Wandkonsole ZB0282, Klemmhalter Sano ZB0305, Aushebe- und Verschiebesicherung ZK0020, Halter ZB0258

Wandabstände

Anzahl Säulen	BT mm	T1 mm	Abstand Wand WA mm
2-Säuler	65	32,5	
3-Säuler	105	52,5	33
4-Säuler	145	72,5	43
5-Säuler	185	92,5	53
6-Säuler	225	112,5	63

Mindestanzahl der Wandkonsolen und Halter

in Abhängigkeit des Modells und dessen Baulänge in Gliedern gemäß VDI 6036 - Anforderungsklasse 3. (z.B. Schulen)

Bauhöhe mm	Baulänge Glieder	Artikel und Anzahl		
		passende Wand- konsole variabel ZB0282 oben	Klemmhalter Sano ZB0305 oben	Halter ZB0258 unten
2-Säuler				
300 - 750	6 - 14	2	2	2
	15 - 20	3	3	3
	21 - 28	4	4	4
	29 - 34	5	5	5
	35 - 40	6	6	6
	41 - 46	7	7	7
	47 - 54	8	8	8
	55 - 60	9	9	9
>750 - 2200	6 - 16	2	2	2
	17 - 22	3	3	3
	23 - 30	4	4	4
	31 - 36	5	5	5
	37 - 42	6	6	6
	43 - 48	7	7	7
	49 - 58	8	8	8
	59 - 60	9	9	9
>2200 - 3000	6 - 18	2	2	2
	19 - 26	3	3	3
	27 - 30	4	4	4
3- u. 4-Säuler				
300 - 750	6 - 16	2	2	2
	17 - 22	3	3	3
	23 - 30	4	4	4
	31 - 36	5	5	5
	37 - 44	6	6	6
	45 - 50	7	7	7
	51 - 58	8	8	8
	59 - 60	9	9	9
>750 - 2200	6 - 12	2	2	2
	13 - 20	3	3	3
	21 - 26	4	4	4
	27 - 32	5	5	5
	33 - 38	6	6	6
	39 - 44	7	7	7
	45 - 52	8	8	8
	53 - 58	9	9	9
	59 - 60	10	10	10

Bauhöhe mm	Baulänge Glieder	Artikel und Anzahl		
		passende Wand- konsole variabel ZB0282 oben	Klemmhalter Sano ZB0305 oben	Halter ZB0258 unten
3- u. 4-Säuler				
>2200 - 3000	6 - 12	2	2	2
	13 - 20	3	3	3
	21 - 26	4	4	4
	27 - 30	5	5	5
	39 - 49	6	6	6
	47 - 54	7	7	7
	55 - 60	8	8	8
	5- u. 6-Säuler			
300 - 450	6 - 8	2	2	2
	9 - 14	3	3	3
	15 - 18	4	4	4
	19 - 24	5	5	5
	25 - 28	6	6	6
	29 - 32	7	7	7
	33 - 38	8	8	8
	39 - 42	9	9	9
	43 - 46	10	10	10
	47 - 50	11	11	11
	51 - 56	12	12	12
	>450 - 1500	6 - 12	2	2
13 - 18		3	3	3
19 - 22		4	4	4
23 - 28		5	5	5
29 - 34		6	6	6
35 - 38		7	7	7
39 - 44		8	8	8
45 - 50		9	9	9
51 - 54		10	10	10
55 - 60		11	11	11
>1500 - 3000	6 - 8	2	2	2
	9 - 14	3	3	3
	15 - 20	4	4	4
	21 - 24	5	5	5
	25 - 28	6	6	6
	29 - 30	7	7	7

Befestigung mit Wandkonsole



Für Sano-Radiatoren

- Die Anzahl der Befestigungskonsolen darf **nicht** unterschritten werden
- Für Abmessungen von Röhrenradiatoren außerhalb der angegebenen Bereiche entspricht die Anzahl der Befestigungen der Summe der Anzahl der Einzelblöcke, oder auf Anfrage.
- Für Sano-Radiatoren mit einer Baulänge kleiner als 6 Glieder, geeignetes Befestigungssystem anfragen.
- Wandkonsole kann nur in Verbindung mit dem passenden Klemmhalter verwendet werden.
- Festlegung der Anzahl Befestigungspunkte geprüft an einer Wand aus Leichthochlochziegel T14 und 15 mm Gipsputz und gemäß empfohlenen Anschlusssituationen nach VDI 6036 Anhang D. Definition VDI 6036 Anhang D siehe „Allgemeine Information – VDI 6036“.
- Bauseits ist der Wandbaustoff auf ausreichende Tragfähigkeit zu prüfen.
- Wenn bei der Bestellung keine Angaben zu Anforderungsklasse oder Einsatzfall/-ort vorhanden sind, werden die Konsolen immer gemäß Anforderungsklasse 2 ausgeliefert.

Maßzeichnung

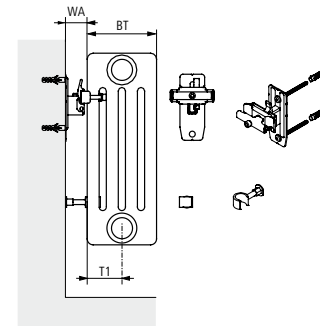


Abb. 1

Wandkonsole ZB0287, Klemmhalter Sano ZB0305, Distanzhalter ZB0280

Maßzeichnung

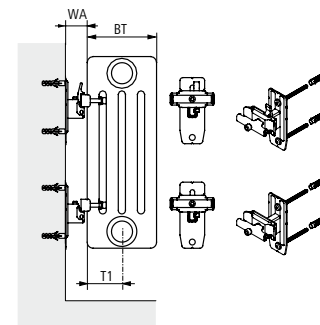


Abb. 2

Wandkonsole ZB0287, Klemmhalter Sano ZB0305
Wandkonsole ZB0287, Klemmhalter Sano ZB0305

Wandabstände

Anzahl Säulen	BT mm	T1 mm	Abstand Wand WA mm
2-Säuler	65	32,5	
3-Säuler	105	52,5	45 - 55
4-Säuler	145	72,5	55 - 70
5-Säuler	185	92,5	70 - 100
6-Säuler	225	112,5	

Mindestanzahl der Wandkonsolen und Halter

in Abhängigkeit des Modells und dessen Baulänge in Gliedern gemäß VDI 6036 - Anforderungsklasse 2*.

Bauhöhe mm	Baulänge Glieder	Artikel und Anzahl			
		Abb. 1		Abb. 2	
		passende Wandkonsole	Klemmhalter	Distanzhalter	passende Wandkonsole
		kurz ZB0287 oben	Sano ZB0305 oben	ZB0280 unten	kurz ZB0287 oben/unten
2-Säuler					
300 - 1100	6 - 32	2	2	2	2
	33 - 48	3	3	3	3
	49 - 60	4	4	4	4
>1100 - 2200	6 - 24	2	2	2	2
	25 - 38	3	3	3	3
	39 - 50	4	4	4	4
	51 - 60	5	5	5	5
>2200 - 3000	6 - 24	2	2	2	2
	25 - 30	3	3	3	3
3- u. 4-Säuler					
300 - 450	6 - 34	2	2	2	2
	35 - 50	3	3	3	3
	51 - 60	4	4	4	4
>450 - 1100	6 - 26	2	2	2	2
	27 - 40	3	3	3	3
	41 - 56	4	4	4	4
	57 - 60	5	5	5	5
>1100 - 2200	6 - 14	2	2	2	2
	15 - 22	3	3	3	3
	23 - 30	4	4	4	4
	31 - 38	5	5	5	5
	39 - 46	6	6	6	6
	47 - 54	7	7	7	7
	55 - 60	8	8	8	8
>2200 - 3000	6 - 14	2	2	2	2
	15 - 22	3	3	3	3
	23 - 30	4	4	4	4

Bauhöhe mm	Baulänge Glieder	Artikel und Anzahl				
		Abb. 1		Abb. 2		
		passende Wandkonsole	Klemmhalter	Distanzhalter	passende Wandkonsole	
		kurz ZB0287 oben	Sano ZB0305 oben	ZB0280 unten	kurz ZB0287 oben/unten	
5- u. 6-Säuler						
300 - 450	6 - 18	3	3	3	3	
	19 - 24	4	4	4	4	
	25 - 30	5	5	5	5	
	31 - 36	6	6	6	6	
	37 - 42	7	7	7	7	
	43 - 48	8	8	8	8	
	49 - 54	9	9	9	9	
	55 - 60	10	10	10	10	
	>450 - 1100	6 - 16	2	2	2	2
		17 - 26	3	3	3	3
27 - 34		4	4	4	4	
35 - 42		5	5	5	5	
43 - 50		6	6	6	6	
51 - 60		7	7	7	7	
>1100 - 1500		6 - 16	2	2	2	2
	17 - 24	3	3	3	3	
	25 - 30	4	4	4	4	
	31 - 36	5	5	5	5	
	37 - 44	6	6	6	6	
	45 - 52	7	7	7	7	
	53 - 58	8	8	8	8	
	59 - 60	9	9	9	9	
>1500 - 3000	6 - 10	2	2	2	2	
	11 - 16	3	3	3	3	
	17 - 20	4	4	4	4	
	21 - 24	5	5	5	5	
	25 - 30	6	6	6	6	

* Für Wandkonsole variabel (ZB0287) mit Wandabstand 60 - 100 mm separate Zuordnung anfragen.

Befestigung mit Wandkonsole



Für Sano-Radiatoren

- Die Anzahl der Befestigungskonsolen darf **nicht** unterschritten werden
- Bei einem Wandabstand > 50 mm nur in Verbindung mit Aushebe- und Verschiebesicherung verwenden
- Für Abmessungen von Röhrenradiatoren außerhalb der angegebenen Bereiche entspricht die Anzahl der Befestigungen der Summe der Anzahl der Einzelblöcke, oder auf Anfrage.
- Für Sano-Radiatoren mit einer Baulänge kleiner als 6 Glieder, geeignetes Befestigungssystem anfragen.
- Festlegung der Anzahl Befestigungspunkte geprüft an einer Wand aus Leichthochlochziegel T14 und 15 mm Gipsputz und gemäß empfohlenen Anschlussituationen nach VDI 6036 Anhang D. Definition VDI 6036 Anhang D siehe „Allgemeine Information – VDI 6036“.
- Bauseits ist der Wandbaustoff auf ausreichende Tragfähigkeit zu prüfen.
- Wenn bei der Bestellung keine Angaben zu Anforderungsklasse oder Einsatzfall/-ort vorhanden sind, werden die Konsolen immer gemäß Anforderungsklasse 2 ausgeliefert.

Maßzeichnung

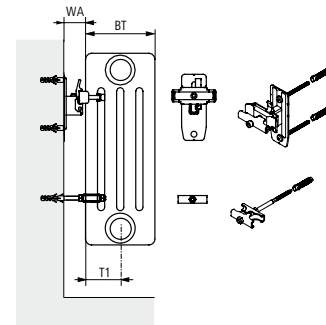


Abb. 1

Wandkonsole ZB0287, Klemmhalter Sano ZB0305, Halter ZB0258

Maßzeichnung

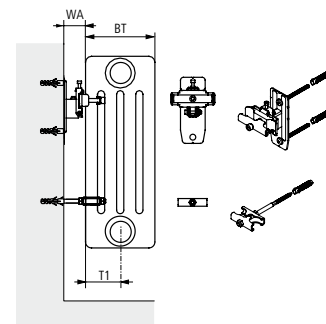


Abb. 2

Wandkonsole ZB0287, Klemmhalter Sano ZB0305, Aushebe- und Verschiebesicherung ZK0020, Halter ZB0258

Wandabstände

Anzahl Säulen	BT mm	T1 mm	Abstand Wand WA mm
2-Säuler	65	32,5	
3-Säuler	105	52,5	45 - 55
4-Säuler	145	72,5	55 - 70
5-Säuler	185	92,5	70 - 100
6-Säuler	225	112,5	

Mindestanzahl der Wandkonsolen und Halter

in Abhängigkeit des Modells und dessen Baulänge in Gliedern gemäß VDI 6036 - Anforderungsklasse 3*. (z.B. Schulen)

Bauhöhe mm	Baulänge Glieder	Artikel und Anzahl		
		passende Wand- konsole variabel ZB0287 oben	Klemmhalter Sano ZB0305 oben	Halter ZB0258 unten
2-Säuler				
300 - 750	6 - 14	2	2	2
	15 - 20	3	3	3
	21 - 28	4	4	4
	29 - 34	5	5	5
	35 - 40	6	6	6
	41 - 46	7	7	7
	47 - 54	8	8	8
	55 - 60	9	9	9
>750 - 2200	6 - 16	2	2	2
	17 - 22	3	3	3
	23 - 30	4	4	4
	31 - 36	5	5	5
	37 - 42	6	6	6
	43 - 48	7	7	7
	49 - 58	8	8	8
	59 - 60	9	9	9
>2200 - 3000	6 - 18	2	2	2
	19 - 26	3	3	3
	27 - 30	4	4	4
3- u. 4-Säuler				
300 - 750	6 - 16	2	2	2
	17 - 22	3	3	3
	23 - 30	4	4	4
	31 - 36	5	5	5
	37 - 44	6	6	6
	45 - 50	7	7	7
	51 - 58	8	8	8
	59 - 60	9	9	9
>750 - 2200	6 - 12	2	2	2
	13 - 20	3	3	3
	21 - 26	4	4	4
	27 - 32	5	5	5
	33 - 38	6	6	6
	39 - 44	7	7	7
	45 - 52	8	8	8
	53 - 58	9	9	9
	59 - 60	10	10	10

Bauhöhe mm	Baulänge Glieder	Artikel und Anzahl		
		passende Wand- konsole variabel ZB0287 oben	Klemmhalter Sano ZB0305 oben	Halter ZB0258 unten
3- u. 4-Säuler				
>2200 - 3000	6 - 12	2	2	2
	13 - 20	3	3	3
	21 - 26	4	4	4
	27 - 30	5	5	5
	39 - 49	6	6	6
	47 - 54	7	7	7
	55 - 60	8	8	8
	5- u. 6-Säuler			
300 - 450	6 - 8	2	2	2
	9 - 14	3	3	3
	15 - 18	4	4	4
	19 - 24	5	5	5
	25 - 28	6	6	6
	29 - 32	7	7	7
	33 - 38	8	8	8
	39 - 42	9	9	9
	43 - 46	10	10	10
	47 - 50	11	11	11
	51 - 56	12	12	12
>450 - 1500	6 - 12	2	2	2
	13 - 18	3	3	3
	19 - 22	4	4	4
	23 - 28	5	5	5
	29 - 34	6	6	6
	35 - 38	7	7	7
	39 - 44	8	8	8
	45 - 50	9	9	9
	51 - 54	10	10	10
	55 - 60	11	11	11
	>1500 - 3000	6 - 8	2	2
9 - 14		3	3	3
15 - 20		4	4	4
21 - 24		5	5	5
25 - 28		6	6	6
29 - 30		7	7	7

* Für Wandkonsole variabel (ZB0287) mit Wandabstand 60 - 100 mm separate Zuordnung anfragen.