



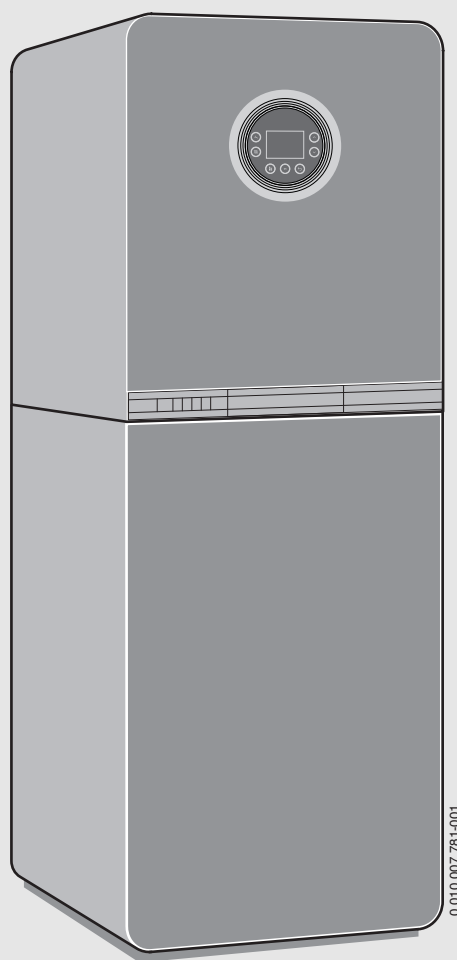
Installations- und Wartungsanleitung für den Fachmann

Gas-Brennwertgerät

Condens 9000i

GC9000iWM 20/150 S | GC9000iWM 20/100 S

GC9000iWM 30/150 S | GC9000iWM 30/100 S



0 010 007 781-001



Inhaltsverzeichnis

1	Symbolerklärung und Sicherheitshinweise	4
1.1	Symbolerklärung	4
1.2	Allgemeine Sicherheitshinweise	4
2	Angaben zum Produkt	6
2.1	Lieferumfang	6
2.2	Konformitätserklärung	7
2.3	Produktidentifikation	7
2.4	Typenübersicht	7
2.5	Abmessungen und Mindestabstände	8
2.5.1	Allgemeine Abmessungen und Anschlussmaße	8
2.5.2	Abmessungen und Anschlüsse in Verbindung mit Zubehör Pufferspeicher HDS 400 RO	9
2.5.3	Anschlussmaße mit Zubehör CS 10 - Horizontales Anschluss-Set	9
2.5.4	Anschlussmaße mit Zubehör CS 11 - Vertikales Anschluss-Set	10
2.5.5	Anschlussmaße mit Zubehör CS 12 - Heizkreiserweiterung 1	10
2.5.6	Anschlussmaße mit Zubehör CS 13 - Heizkreiserweiterung 2	11
2.5.7	Anschlussmaße mit Zubehör CS 14 - Anschluss-Set Heizungsunterstützung	12
2.5.8	Anschlussmaße mit Zubehör CS 15 - Anschluss-Set solare Heizungsunterstützung	13
2.5.9	Abmessungen in Verbindung mit Abgaszubehören	13
2.6	Produktübersicht	14
2.7	Technische Daten	18
2.8	Produktdaten zum Energieverbrauch	21
3	Vorschriften zu Gasanlagen	21
4	Abgasführung	21
4.1	Zulässige Abgaszubehöre	21
4.2	Montagehinweise	21
4.3	Prüföffnungen	22
4.4	Abgasführung im Schacht	22
4.4.1	Anforderungen an den Schacht	22
4.4.2	Schachtmaße prüfen	22
4.5	Vertikale Abgasführung über das Dach	23
4.6	Länge einer Abgasanlage berechnen	23
4.7	Luft-Abgas-Führung nach C13(x)	24
4.8	Luft-Abgas-Führung nach C33(x)	24
4.8.1	Luft-Abgas-Führung nach C33x im Schacht	24
4.8.2	Vertikale Luft-Abgas-Führung nach C33(x) über das Dach	24
4.9	Luft-Abgas-Führung nach C53(x)	25
4.9.1	Luft-Abgas-Führung nach C53(x) im Schacht	25
4.9.2	Luft-Abgas-Führung nach C53x an der Außenwand	25
4.10	Luft-Abgas-Führung nach C93x	26
4.10.1	Starre Abgasführung nach C93x im Schacht	26
4.10.2	Flexible Abgasführung nach C93x im Schacht	26
4.11	Luft-Abgas-Führung nach C63	26
4.12	Abgasführung nach B23p	27
4.13	Abgasführung nach B23p/B53p	27

4.13.1	Starre Abgasführung nach B23p/B53p im Schacht	27
4.13.2	Flexible Abgasführung nach B23p/B53p im Schacht	28
4.14	Abgasführung nach B33	28
4.14.1	Starre Abgasführung nach B33 im Schacht	28
4.14.2	Flexible Abgasführung nach B33 im Schacht	28
4.15	Mehrfachbelegung	29
4.15.1	Zuordnung zur Gerätegruppe für Mehrfachbelegung	29
4.15.2	Minimale Leistung (Heizung und Warmwasser) des Wärmeerzeugers anheben	29
4.15.3	Luft-Abgas-Führung nach C(10)3x	29
4.15.4	Luft-Abgas-Führung nach C(12)3x	29
4.15.5	Luft-Abgas-Führung nach C(13)3x	30
4.15.6	Luft-Abgas-Führung nach C(14)3x	30
4.16	Kaskaden	31
4.16.1	Zuordnung zur Gerätegruppe für Kaskade	31
4.16.2	Minimale Leistung (Heizung und Warmwasser) des Wärmeerzeugers anheben	31
4.16.3	Abgasführung nach B23p/B53p	31
4.16.4	Luft-Abgas-Führung nach C93x	32
5	Voraussetzungen für die Installation	32
5.1	Allgemeine Hinweise	32
5.2	Anforderungen an den Aufstellraum	32
5.3	Heizung	33
5.4	Füll- und Ergänzungswasser	33
6	Installation	34
6.1	Größe des Ausdehnungsgefäßes prüfen (Zubehör EV 18 HC - Ausdehnungsgefäß Heizung 17 l)	34
6.2	Füllen und Entleeren der Anlage	34
6.3	Dimensionierung der Zirkulationsleitungen	34
6.4	Schlauch am Sicherheitsventil (Heizung) montieren	34
6.5	Ableitung von Kondensat	35
6.6	Armaturen-Set	35
6.7	Sicherheitsgruppe Kaltwasser montieren	35
6.8	Speichertemperaturfühler am Warmwasserspeicher anschließen	35
6.9	Montage	36
6.10	Auswahl der Zubehöre	41
6.11	Zubehöre montieren	43
6.11.1	Montage des Zubehörs CS 10 - Horizontales Anschluss-Set	44
6.11.2	Montage des Zubehörs CS 11 - Vertikales Anschluss-Set	49
6.11.3	Montage des Zubehörs CS 12 - Heizkreiserweiterung 1	53
6.11.4	Montage des Zubehörs CS 13 - Heizkreiserweiterung 2	67
6.11.5	Montage des Zubehörs CS 14 - Anschluss-Set Heizungsunterstützung	83
6.11.6	Montage des Zubehörs CS 15 - Anschluss-Set solare Heizungsunterstützung	86
6.11.7	Montage des Zubehörs EV 8 DHW - Ausdehnungsgefäß Trinkwasser 6 l	93
6.11.8	Montage des Zubehörs EV 18 HC - Ausdehnungsgefäß Heizung 17 l	99

6.1.1.9	Montage des Zubehörs EV 18 SO- Ausdehnungsgefäß Solar 18 I	102	12 Außerbetriebnahme	132	
6.1.1.10	Montage des Zubehörs CS 18	105	12.1	Gerät ausschalten	132
6.1.2	Anlage füllen und auf Dichtheit prüfen	112	12.2	Frostschutz einstellen	132
7	Elektrischer Anschluss	113	13 Thermische Desinfektion	133	
7.1	Allgemeine Hinweise	113	13.1	Steuerung durch das Heizgerät	133
7.2	Gerät anschließen	113	13.2	Steuerung durch eine Bedieneinheit mit Warmwasserprogramm	133
7.3	Anschlüsse in der Anschlussbox	114	14 Gaseinstellung prüfen	133	
7.4	Anschlüsse am Steuergerät	117	14.1	Gasartumbau	133
7.5	Bedieneinheit CW 400 intern montieren	118	14.2	Gas-Luft-Verhältnis prüfen und ggf. einstellen	134
7.6	Bedieneinheit CW 400 extern montieren und anschließen	118	14.3	Gas-Anschlussdruck prüfen	135
7.7	Kollektortemperaturfühler (NTC) anschließen	118	15 Abgasmessung	135	
8	Solaranlage	119	15.1	Schornsteinfegerbetrieb	135
8.1	Betriebsdruck	119	15.2	Dichtheitsprüfung des Abgaswegs	136
8.1.1	Vordruck des Solarausdehnungsgefäßes anpassen	119	15.3	CO-Messung im Abgas	136
8.1.2	Betriebsdruck für die Solaranlage anpassen	119	16 Umweltschutz und Entsorgung	136	
8.1.3	Ausdehnungsgefäß prüfen	119	17 Inspektion und Wartung	136	
8.2	Verwendung von Solarflüssigkeit	119	17.1	Sicherheitshinweise zu Inspektion und Wartung	136
8.3	Solarkreis vor der Befüllung spülen	119	17.2	Letzte gespeicherte Störung abrufen	137
8.4	Frostschutzgrad der Solarflüssigkeit	120	17.3	Elektroden prüfen	137
8.4.1	Solarflüssigkeit Tyfocor® L	120	17.4	Brenner prüfen	138
8.4.2	Solarflüssigkeit Tyfocor® LS	120	17.5	Wärmeblock prüfen und reinigen	138
8.5	Solaranlage füllen	121	17.6	Schmutzfänger reinigen	140
8.5.1	Parallel verschaltete Kollektorfelder	121	17.7	Rückschlagklappe in der Mischeinrichtung prüfen	140
8.5.2	Befüllen mit Befülleinrichtung (Druckbefüllung)	121	17.8	Betriebsdruck der Heizungsanlage einstellen	141
9	Abschluss der Montage	122	17.9	Plattenwärmetauscher prüfen	141
10	Inbetriebnahme	124	17.10	Schutzanode prüfen	141
10.1	Bedienfeldübersicht	124	17.11	Ausdehnungsgefäß (Zubehör) prüfen	141
10.2	Gerät einschalten	124	17.12	Gasarmatur ausbauen	142
10.3	Inbetriebnahme der Solaranlage	125	17.13	Solarpumpe ausbauen	142
10.4	Anzeige am Display	125	17.14	Checkliste für die Inspektion und Wartung	143
10.5	Ruhezustand des Displays	125	18 Betriebs- und Störungsanzeigen	144	
10.6	Einstellungen in den Menüs WARMWASSER und HEIZUNG	126	18.1	Betriebsanzeigen	144
10.6.1	Bedienung der Menüs	126	18.2	Störungsanzeigen	144
10.7	Siphonfüllbetrieb	127	18.3	Tabelle der Betriebs- und Störungsanzeigen	144
10.8	Schornsteinfegerbetrieb	127	18.4	Störungen, die nicht angezeigt werden	148
10.9	Notbetrieb	127	18.5	Betriebsanzeige am Modul MS 100 oder MM 100 (wenn vorhanden)	149
10.10	Reinigungsbetrieb	127			
11	Einstellungen im Servicemenü	127			
11.1	Bedienung des Servicemenüs	127			
11.2	Servicemenü	128			
11.2.1	INFO	129			
11.2.2	EINSTELLUNGEN	129			
11.2.3	GRENZWERTE	131			
11.2.4	FUNKTIONSTEST	131			
11.2.5	NOTBETRIEB	131			
11.2.6	RESET	132			
11.2.7	ANZEIGE	132			
11.3	Einstellungen dokumentieren	132			

19 Anhang150

19.1 Inbetriebnahmeprotokoll für das Gerät 150

19.2 Elektrische Verdrahtung 152

19.3 Kondensatzusammensetzung 153

19.4 Fühlerwerte 153

19.5 Kodierstecker 154

19.6 Pumpenkennfeld der Heizungspumpe 154

19.7 Einstellwerte für Heizleistung 154

19.7.1 GC9000iWM 20 154

19.7.2 GC9000iWM 30 155

19.8 Technische Daten der Zubehörteile CS 12 - Heizkreiserweiterung 1 und CS 13 - Heizkreiserweiterung 2 156

19.8.1 Technische Daten eines Moduls MS 100 156

19.8.2 Technische Daten eines Moduls MM 100 157

19.8.3 3-Wege-Mischer 157

19.8.4 Messwerte Weichentemperaturfühler VF und Mischertemperaturfühler MF 157

19.8.5 Druckverluste 158

19.8.6 Beispiel für die Heizkreisauslegung 158

19.8.7 Bestimmung der Heizwassermenge für die Heizkreise (HK1, HK2) 158

19.8.8 Auswahl der Leistungsstufe der Pumpen 159

19.9 Solarmodul 160

19.9.1 Einstellungen bei Solaranlagen 160

19.9.2 Übersicht des Servicemenüs 160

19.9.3 Menü Einstellungen Solarsystem (nicht bei allen Bedieneinheiten verfügbar) 160

19.9.4 Diagnose 163

19.9.5 Info 163

19.10 Karte der Klimazonen 164

1 Symbolerklärung und Sicherheitshinweise

1.1 Symbolerklärung

Warnhinweise

In Warnhinweisen kennzeichnen Signalwörter die Art und Schwere der Folgen, falls die Maßnahmen zur Abwendung der Gefahr nicht befolgt werden.

Folgende Signalwörter sind definiert und können im vorliegenden Dokument verwendet sein:

GEFAHR:

GEFAHR bedeutet, dass schwere bis lebensgefährliche Personenschäden auftreten werden.

WARNUNG:

WARNUNG bedeutet, dass schwere bis lebensgefährliche Personenschäden auftreten können.

VORSICHT:

VORSICHT bedeutet, dass leichte bis mittelschwere Personenschäden auftreten können.

HINWEIS:

HINWEIS bedeutet, dass Sachschäden auftreten können.

Wichtige Informationen



Wichtige Informationen ohne Gefahren für Menschen oder Sachen werden mit dem gezeigten Info-Symbol gekennzeichnet.

Weitere Symbole

Symbol	Bedeutung
▶	Handlungsschritt
→	Querverweis auf eine andere Stelle im Dokument
•	Aufzählung/Listeneintrag
–	Aufzählung/Listeneintrag (2. Ebene)

Tab. 1

1.2 Allgemeine Sicherheitshinweise

Hinweise für die Zielgruppe

Diese Installationsanleitung richtet sich an Fachkräfte für Gas- und Wasserinstallationen, Heizungs- und Elektrotechnik. Die Anweisungen in allen Anleitungen müssen eingehalten werden. Bei Nichtbeachten können Sachschäden und Personenschäden bis hin zur Lebensgefahr entstehen.

- ▶ Installations-, Service- und Inbetriebnahmeanleitungen (Wärmeerzeuger, Heizungsregler, Pumpen usw.) vor der Installation lesen.
- ▶ Sicherheits- und Warnhinweise beachten.
- ▶ Nationale und regionale Vorschriften, technische Regeln und Richtlinien beachten.
- ▶ Ausgeführte Arbeiten dokumentieren.

⚠ Bestimmungsgemäße Verwendung

Das Produkt darf nur zur Erwärmung von Heizwasser und zur Warmwasserbereitung in geschlossenen Warmwasser-Heizungssystemen verwendet werden. Jede andere Verwendung ist nicht bestimmungsgemäß. Daraus resultierende Schäden sind von der Haftung ausgeschlossen.

⚠ Verhalten bei Gasgeruch

Bei austretendem Gas besteht Explosionsgefahr. Beachten Sie bei Gasgeruch die folgenden Verhaltensregeln.

- ▶ Flammen- oder Funkenbildung vermeiden:
 - Nicht rauchen, kein Feuerzeug und keine Streichhölzer benutzen.
 - Keine elektrischen Schalter betätigen, keinen Stecker ziehen.
 - Nicht telefonieren und nicht klingeln.
- ▶ Gaszufuhr an der Hauptabsperreinrichtung oder am Gaszähler sperren.
- ▶ Fenster und Türen öffnen.
- ▶ Alle Bewohner warnen und das Gebäude verlassen.
- ▶ Betreten des Gebäudes durch Dritte verhindern.
- ▶ Außerhalb des Gebäudes: Feuerwehr, Polizei und das Gasversorgungsunternehmen anrufen.

⚠ Lebensgefahr durch Vergiftung mit Abgasen

Bei austretendem Abgas besteht Lebensgefahr.

- ▶ Darauf achten, dass Abgasrohre und Dichtungen nicht beschädigt sind.

⚠ Lebensgefahr durch Vergiftung mit Abgasen bei unzureichender Verbrennung

Bei austretendem Abgas besteht Lebensgefahr. Beachten Sie bei beschädigten oder undichten Abgasleitungen oder bei Abgasgeruch die folgenden Verhaltensregeln.

- ▶ Brennstoffzufuhr schließen.
- ▶ Fenster und Türen öffnen.
- ▶ Gegebenenfalls alle Bewohner warnen und das Gebäude verlassen.
- ▶ Betreten des Gebäudes durch Dritte verhindern.
- ▶ Schäden an der Abgasleitung sofort beseitigen.
- ▶ Verbrennungsluftzufuhr sicherstellen.
- ▶ Be- und Entlüftungsöffnungen in Türen, Fenstern und Wänden nicht verschließen oder verkleinern.
- ▶ Ausreichende Verbrennungsluftzufuhr auch bei nachträglich eingebauten Geräten sicherstellen z. B. bei Abluftventilatoren sowie Küchenlüftern und Klimageräten mit Abluftführung nach außen.
- ▶ Bei unzureichender Verbrennungsluftzufuhr das Produkt nicht in Betrieb nehmen.

⚠ Installation, Inbetriebnahme und Wartung

Installation, Inbetriebnahme und Wartung darf nur ein zugelassener Fachbetrieb ausführen.

- ▶ Bei raumluftabhängigem Betrieb: Sicherstellen, dass der Aufstellraum die Lüftungsanforderungen erfüllt.
- ▶ Sicherheitsrelevante Bauteile nicht reparieren, manipulieren oder deaktivieren.
- ▶ Nur Originalersatzteile einbauen.
- ▶ Gasdichtheit prüfen nach Arbeiten an gasführenden Teilen.

⚠ Elektroarbeiten

Elektroarbeiten dürfen nur Fachkräfte für Elektroinstallationen ausführen.

Vor dem Beginn der Elektroarbeiten:

- ▶ Netzspannung allpolig spannungsfrei schalten und gegen Wiedereinschalten sichern.
- ▶ Spannungsfreiheit feststellen.
- ▶ Anschlusspläne weiterer Anlagenteile ebenfalls beachten.

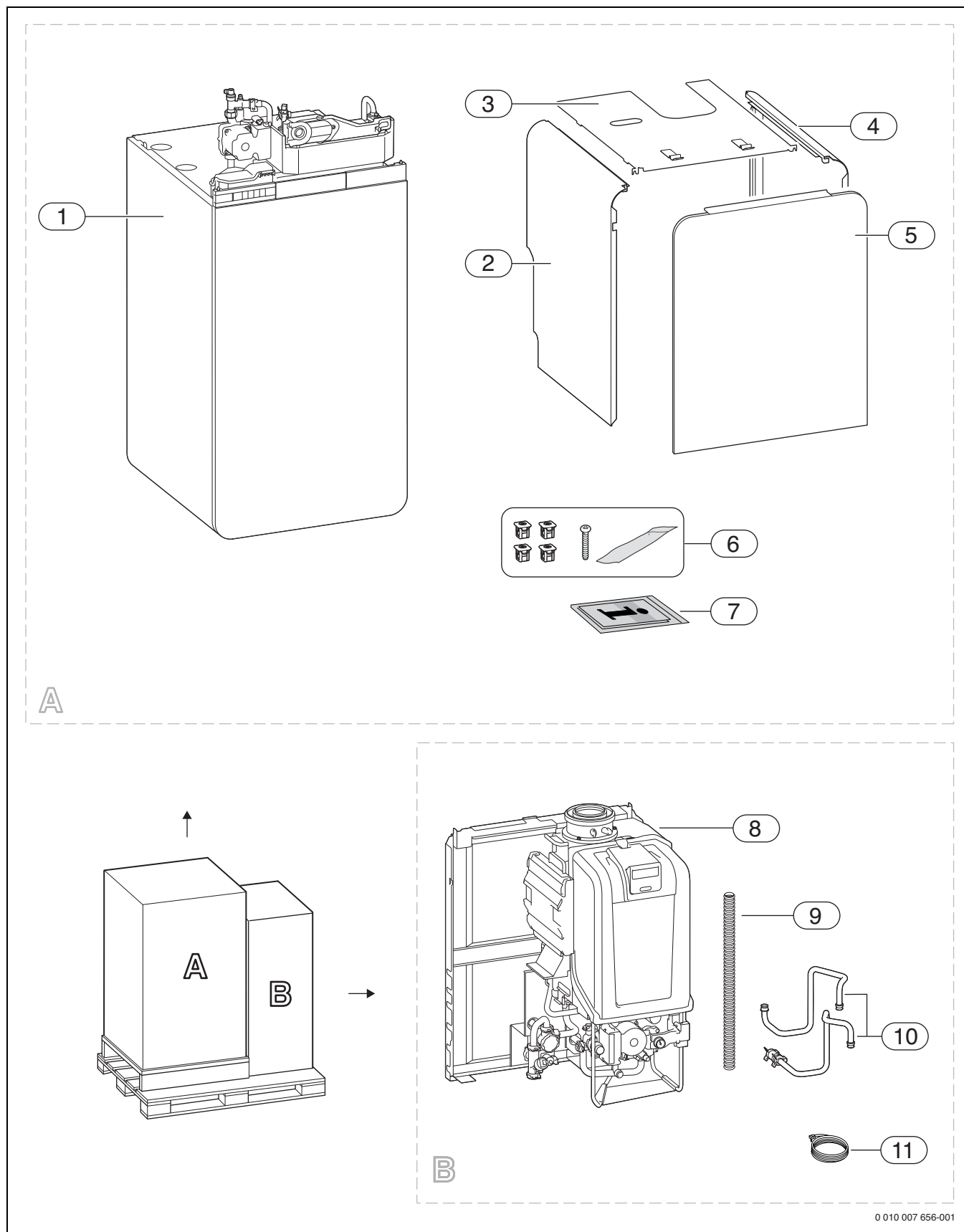
⚠ Übergabe an den Betreiber

Weisen Sie den Betreiber bei der Übergabe in die Bedienung und die Betriebsbedingungen der Heizungsanlage ein.

- ▶ Bedienung erklären – dabei besonders auf alle sicherheitsrelevanten Handlungen eingehen.
- ▶ Insbesondere auf folgende Punkte hinweisen:
 - Umbau oder Instandsetzung dürfen nur von einem zugelassenen Fachbetrieb ausgeführt werden.
 - Für den sicheren und umweltverträglichen Betrieb ist eine mindestens jährliche Inspektion sowie eine bedarfsabhängige Reinigung und Wartung erforderlich.
- ▶ Mögliche Folgen (Personenschäden bis hin zur Lebensgefahr oder Sachschäden) einer fehlenden oder unsachgemäßen Inspektion, Reinigung und Wartung aufzeigen.
- ▶ Installations- und Bedienungsanleitungen zur Aufbewahrung an den Betreiber übergeben.

2 Angaben zum Produkt

2.1 Lieferumfang



0 010 007 656-001

Bild 1

Verpackung A:

- [1] Schichtladespeicher
- [2] Abdeckung links
- [3] Abdeckung oben
- [4] Abdeckung rechts
- [5] Abdeckung vorne
- [6] Befestigungsmaterial:
 - 4 Clips
 - 1 Sicherheitsschraube
 - 1 Fettbeutel
- [7] Druckschriftensatz zur Produktdokumentation

Verpackung B:

- [8] Gas-Brennwertgerät
- [9] Schlauch vom Sicherheitsventil Heizung
- [10] Rohre
- [11] Kabel Bosch MB LANi

2.2 Konformitätserklärung

Dieses Produkt entspricht in Konstruktion und Betriebsverhalten den europäischen und nationalen Anforderungen.



Mit der CE-Kennzeichnung wird die Konformität des Produkts mit allen anzuwendenden EU-Rechtsvorschriften erklärt, die das Anbringen dieser Kennzeichnung vorsehen.

Der vollständige Text der Konformitätserklärung ist im Internet verfügbar: www.bosch-thermotechnology.com.

2.3 Produktidentifikation

Typschild

Das Typschild enthält Leistungsangaben, Zulassungsdaten und die Seriennummer des Produkts. Die Position des Typschilds finden Sie in der Produktübersicht.

Zusatztypschild

Das Zusatztypschild enthält Angaben zu Produktname und die wichtigsten Produktdaten. Es befindet sich an einer von außen gut erreichbaren Stelle des Produkts.

2.4 Typenübersicht

GC9000iWM ../. S-Geräte sind Gas-Brennwertgeräte mit integrierter Heizungspumpe, 3-Wege-Ventil und Plattenwärmetauscher für Heizung und Warmwasserbereitung mit einem integrierten Schichtladespeicher.

Typ	Land	Best.-Nr.
GC9000iWM 20/100 S 23	DE/AT/LU	7 738 100 768
GC9000iWM 20/100 SB 23	DE/AT/LU	7 738 100 769
GC9000iWM 20/150 S 23	DE/AT/LU	7 738 100 770
GC9000iWM 20/150 SB 23	DE/AT/LU	7 738 100 771
GC9000iWM 30/100 S 23	DE/AT/LU	7 738 100 772
GC9000iWM 30/100 SB 23	DE/AT/LU	7 738 100 773
GC9000iWM 30/150 S 23	DE/AT/LU	7 738 100 774
GC9000iWM 30/150 SB 23	DE/AT/LU	7 738 100 775

Tab. 2 Typenübersicht

2.5 Abmessungen und Mindestabstände

2.5.1 Allgemeine Abmessungen und Anschlussmaße

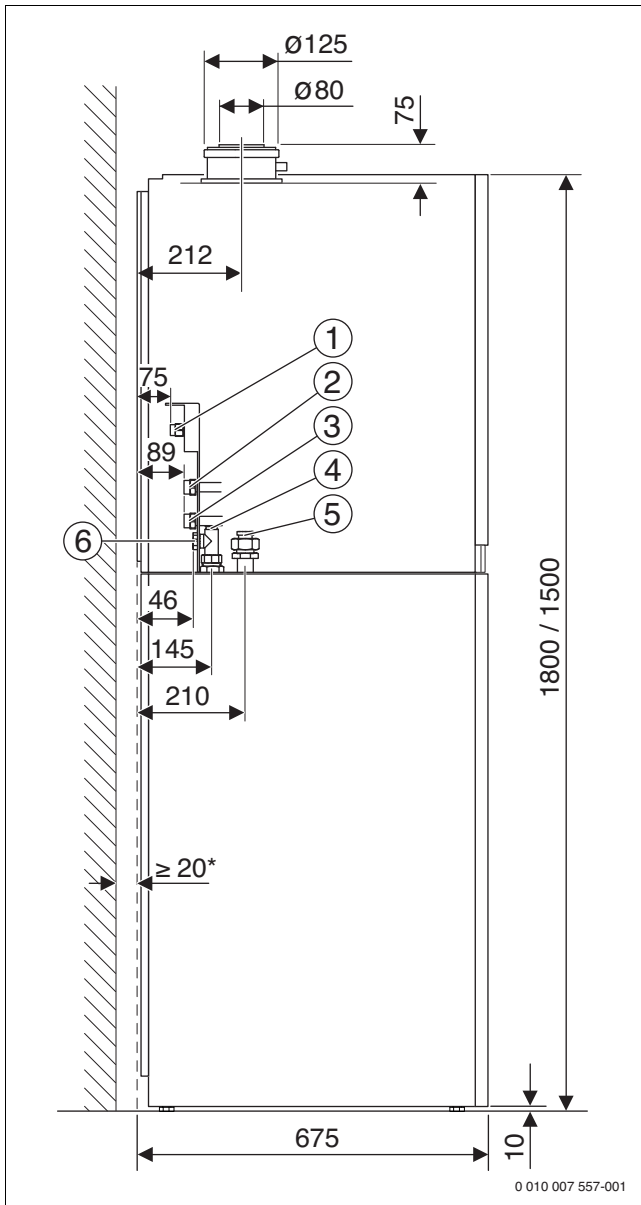


Bild 2 Abmessungen und Anschlüsse ohne Zubehöre (Maße in mm)

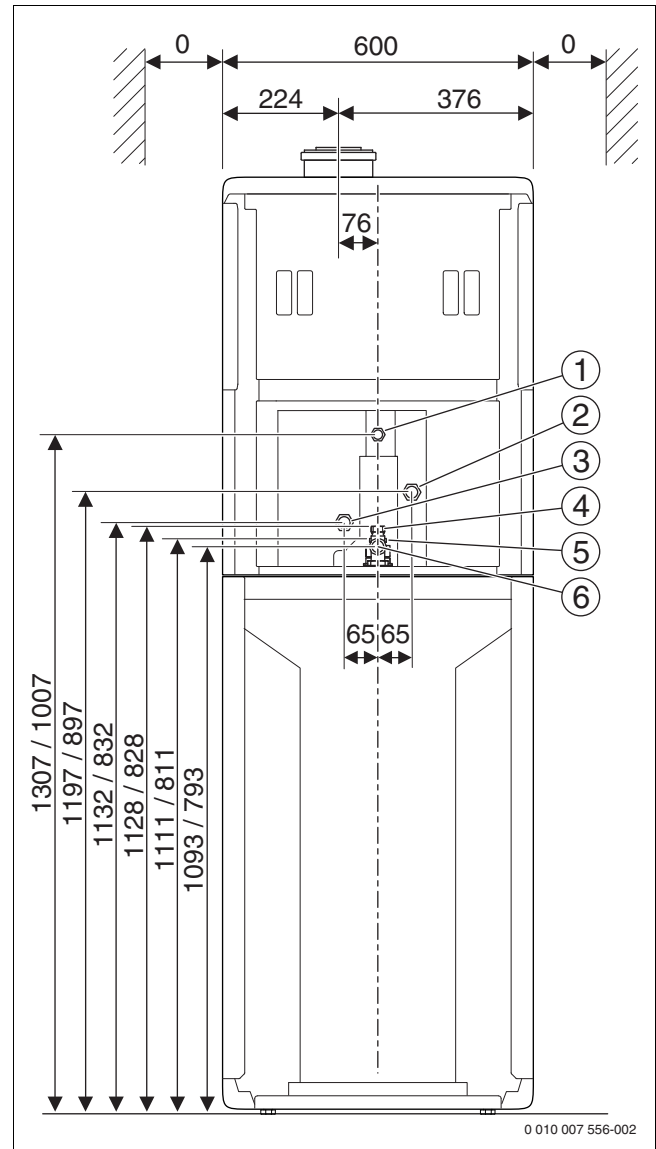


Bild 3 Abmessungen und Anschlüsse ohne Zubehöre (Maße in mm)
(Empfohlener Wandabstand ≥ 50 mm)

Legende zu Bild 2 und 3:

- [1] Gas G $\frac{1}{2}$
- [2] Heizungsvorlauf G $\frac{3}{4}$
- [3] Heizungsrücklauf G $\frac{3}{4}$
- [4] Zirkulation G $\frac{1}{2}$
- [5] Kaltwasser G $\frac{3}{4}$
- [6] Warmwasser G $\frac{3}{4}$

* In Verbindung mit Pufferspeicher HDS 400 RO: 85 mm

/ Maße vor dem Schrägstrich: GC9000iWM ../150

Maße hinter dem Schrägstrich: GC9000iWM ../100

2.5.2 Abmessungen und Anschlüsse in Verbindung mit Zubehör Pufferspeicher HDS 400 RO

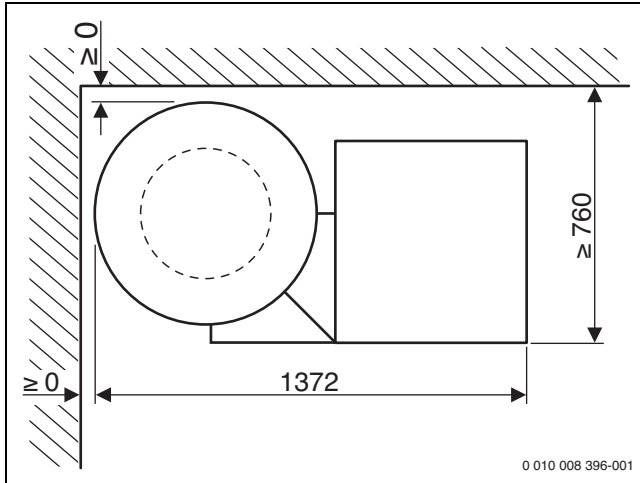


Bild 4 Abmessungen in Verbindung mit Zubehör Pufferspeicher HDS 400 RO (Maße in mm)

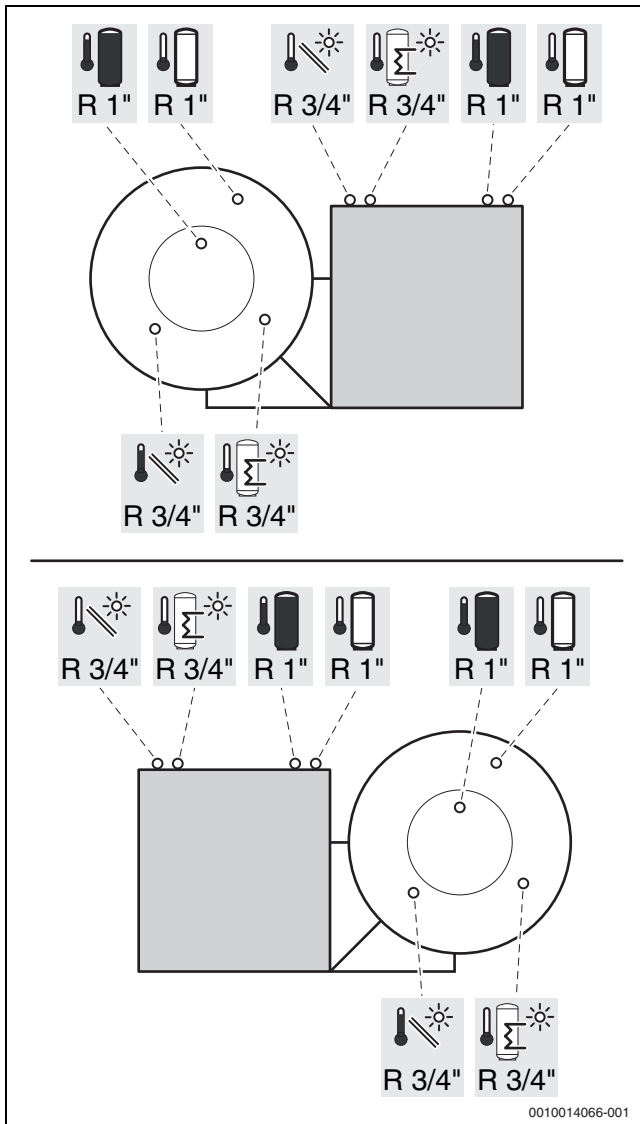


Bild 5

2.5.3 Anschlussmaße mit Zubehör CS 10 - Horizontales Anschluss-Set

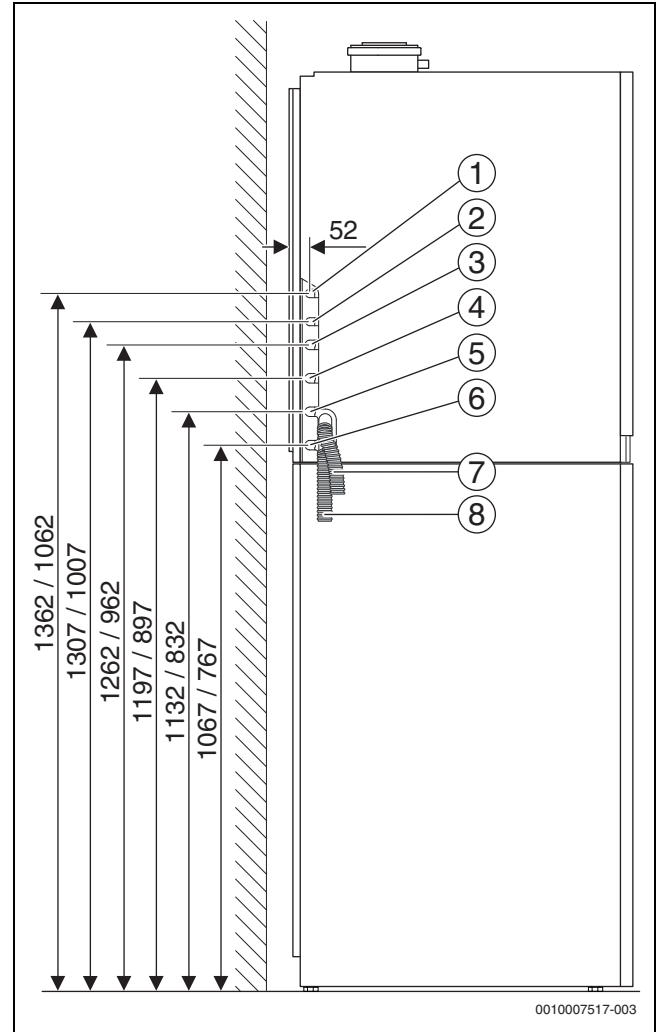


Bild 6 Anschlussmaße des Zubehörs CS 10 - Horizontales Anschluss-Set (Maße in mm)

Legende zu Bild 6:

- [1] Zirkulation G½
 - [2] Gas G½
 - [3] Kaltwasser G¾
 - [4] Heizungsvorlauf G¾
 - [5] Heizungsrücklauf G¾
 - [6] Warmwasser G¾
 - [7] Ableitung vom Kondensat
 - [8] Schlauch vom Sicherheitsventil
- / Maße vor dem Schrägstrich: GC9000iWM ../150
 Maße hinter dem Schrägstrich: GC9000iWM ../100

2.5.4 Anschlussmaße mit Zubehör CS 11 - Vertikales Anschluss-Set

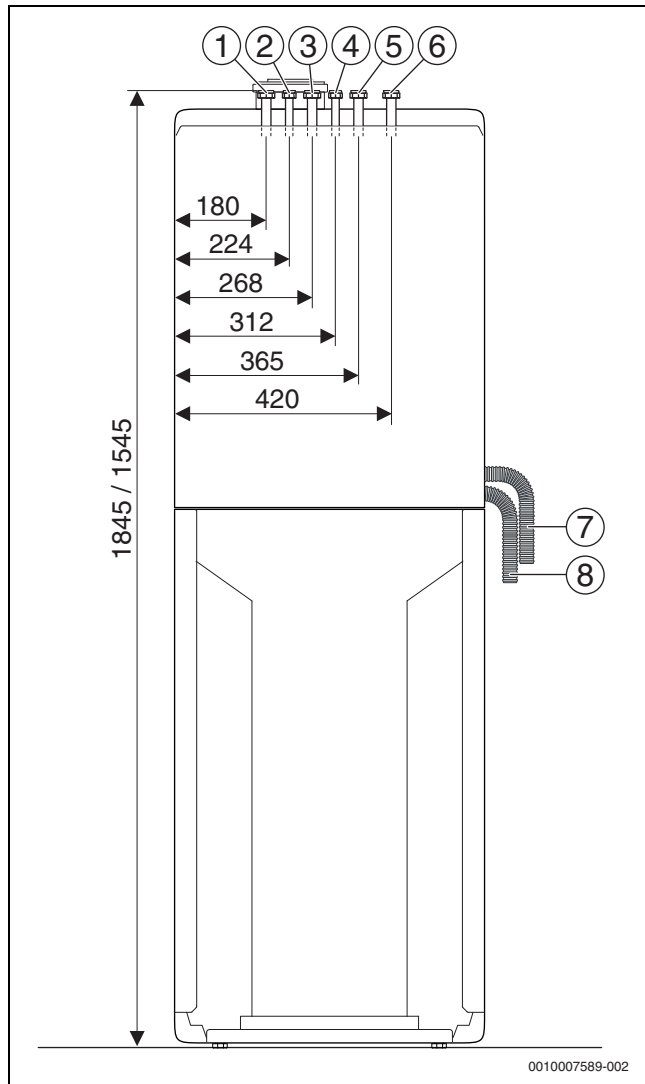


Bild 7 Anschlussmaße des Zubehörs CS 11 - Vertikales Anschluss-Set (Maße in mm)

Legende zu Bild 7:

- [1] Zirkulation G½
- [2] Kaltwasser G¾
- [3] Heizungsrücklauf G¾
- [4] Gas G½
- [5] Warmwasser G¾
- [6] Heizungsvorlauf G¾
- [7] Ableitung vom Kondensat
- [8] Schlauch vom Sicherheitsventil

/ Maße vor dem Schrägstrich: GC9000iWM ../150
 Maße hinter dem Schrägstrich: GC9000iWM ../100

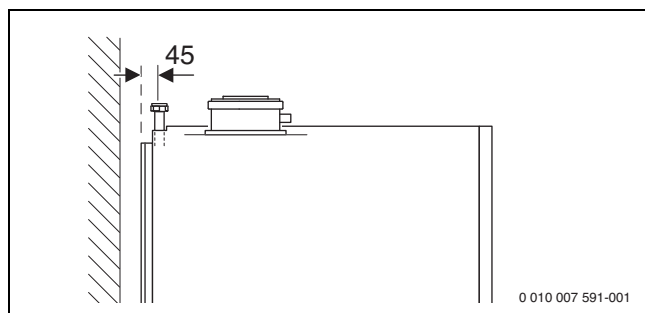


Bild 8 Anschlussmaße des Zubehörs CS 11 - Vertikales Anschluss-Set (Maße in mm)

2.5.5 Anschlussmaße mit Zubehör CS 12 - Heizkreiserweiterung 1

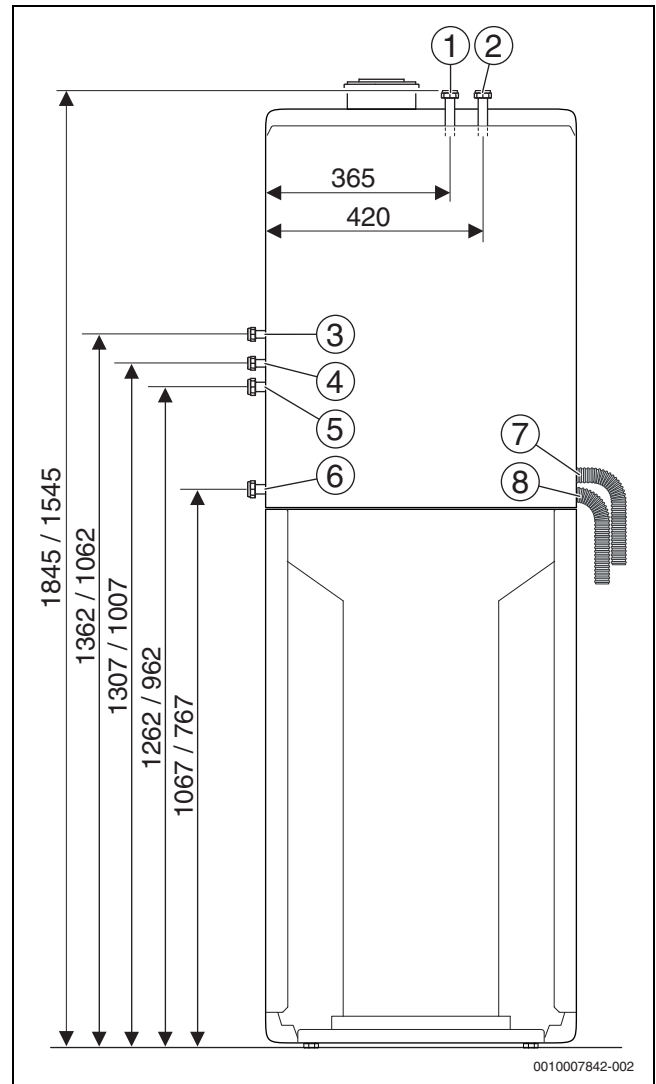


Bild 9 Anschlussmaße des Zubehörs CS 12 - Heizkreiserweiterung 1 (Maße in mm)

Legende zu Bild 9:

- [1] Heizungsrücklauf (ungemischter Heizkreis) G¾
- [2] Heizungsvorlauf (ungemischter Heizkreis) G¾
- [3] Zirkulation G½
- [4] Gas G½
- [5] Kaltwasser G¾
- [6] Warmwasser G¾
- [7] Ableitung vom Kondensat
- [8] Schlauch vom Sicherheitsventil

/ Maße vor dem Schrägstrich: GC9000iWM ../150
 Maße hinter dem Schrägstrich: GC9000iWM ../100

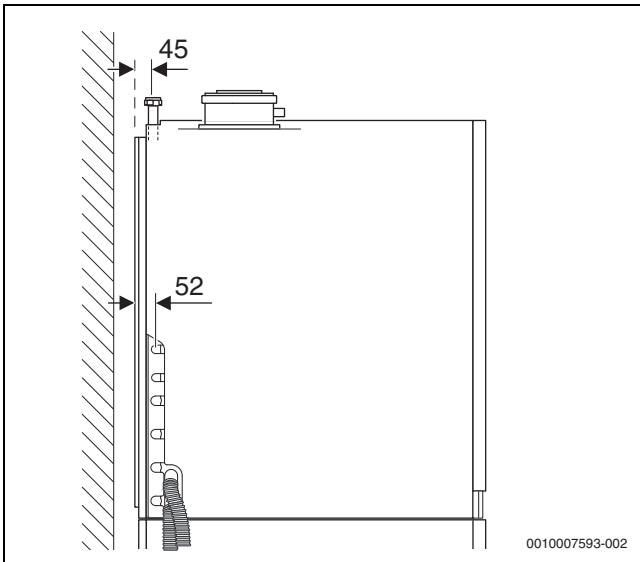


Bild 10 Anschlussmaße des Zubehörs CS 12 - Heizkreiserweiterung 1 (Maße in mm)

2.5.6 Anschlussmaße mit Zubehör CS 13 - Heizkreiserweiterung 2

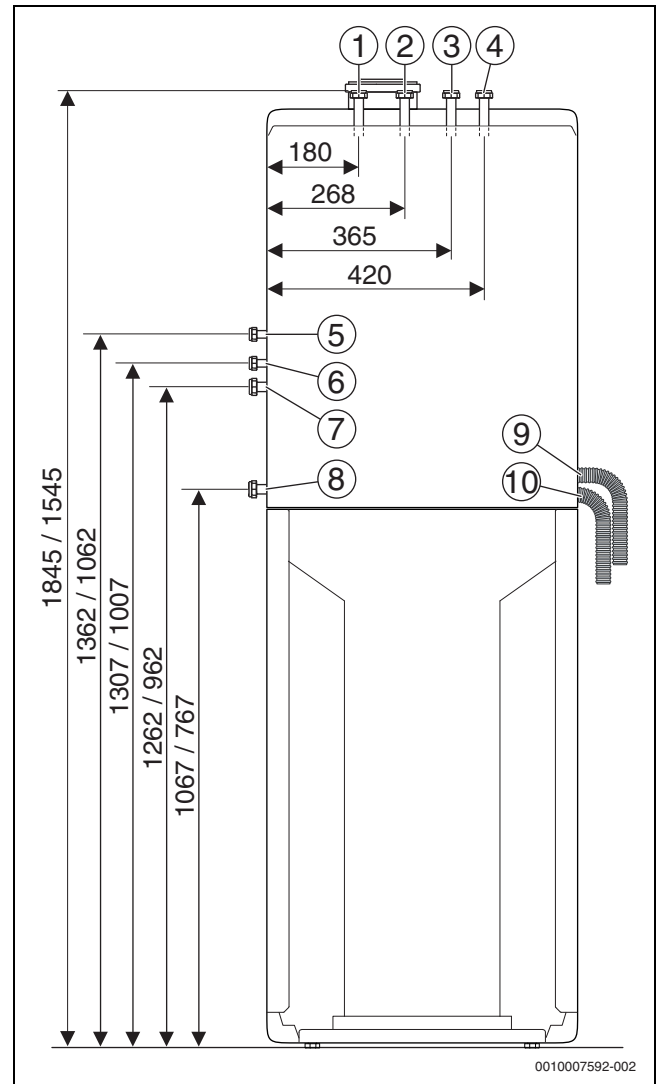


Bild 11 Anschlussmaße des Zubehörs CS 13 - Heizkreiserweiterung 2 (Maße in mm)

Legende zu Bild 11:

- [1] Heizungsrücklauf (gemischter Heizkreis) G $\frac{3}{4}$
 - [2] Heizungsvorlauf (gemischter Heizkreis) G $\frac{3}{4}$
 - [3] Heizungsrücklauf (ungemischter Heizkreis) G $\frac{3}{4}$
 - [4] Heizungsvorlauf (ungemischter Heizkreis) G $\frac{3}{4}$
 - [5] Zirkulation G $\frac{1}{2}$
 - [6] Gas G $\frac{1}{2}$
 - [7] Kaltwasser G $\frac{3}{4}$
 - [8] Warmwasser G $\frac{3}{4}$
 - [9] Ableitung vom Kondensat
 - [10] Schlauch vom Sicherheitsventil
- / Maße vor dem Schrägstrich: GC9000iWM ../150
 Maße hinter dem Schrägstrich: GC9000iWM ../100

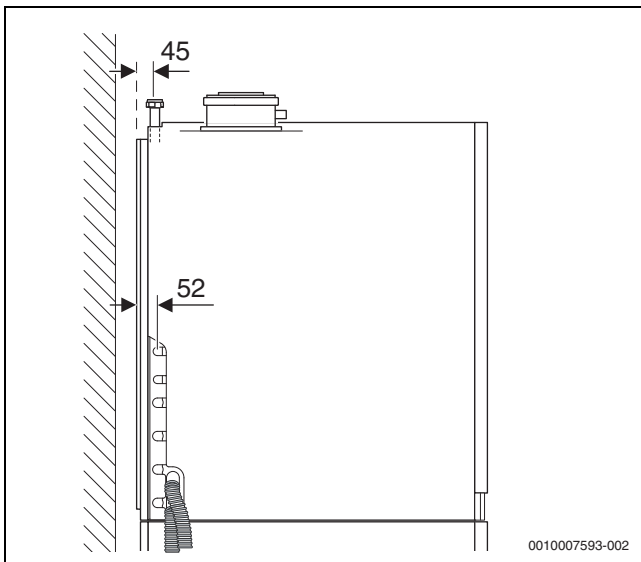


Bild 12 Anschlussmaße des Zubehörs CS 13 - Heizkreiserweiterung 2 (Maße in mm)

2.5.7 Anschlussmaße mit Zubehör CS 14 - Anschluss-Set Heizungsunterstützung

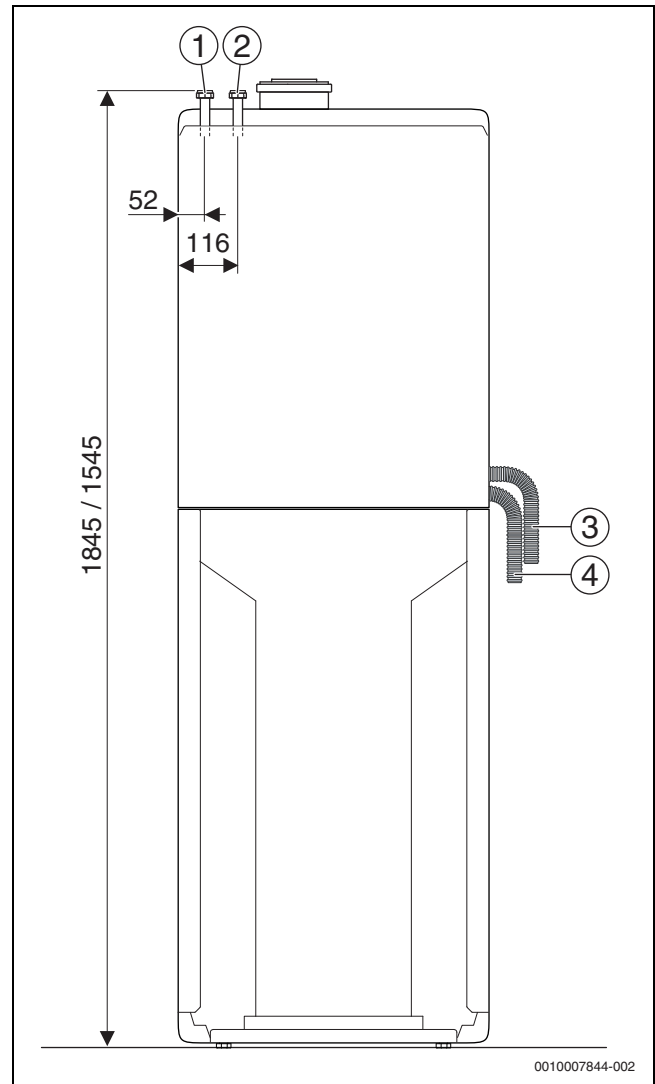


Bild 13 Anschlussmaße des Zubehörs CS 14 - Anschluss-Set Heizungsunterstützung (Maße in mm)

Legende zu Bild 13:

- [1] Pufferspeicherrücklauf G $\frac{3}{4}$
 - [2] Pufferspeichervorlauf G $\frac{3}{4}$
 - [3] Ableitung vom Kondensat
 - [4] Schlauch vom Sicherheitsventil
- / Maße vor dem Schrägstrich: GC9000iWM ../150
 Maße hinter dem Schrägstrich: GC9000iWM ../100

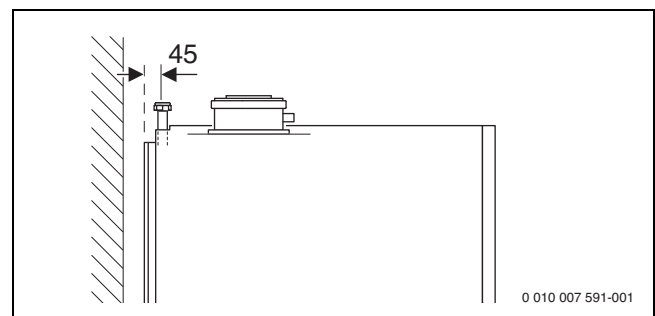


Bild 14 Anschlussmaße des Zubehörs CS 14 - Anschluss-Set Heizungsunterstützung (Maße in mm)

2.5.8 Anschlussmaße mit Zubehör CS 15 - Anschluss-Set solare Heizungsunterstützung

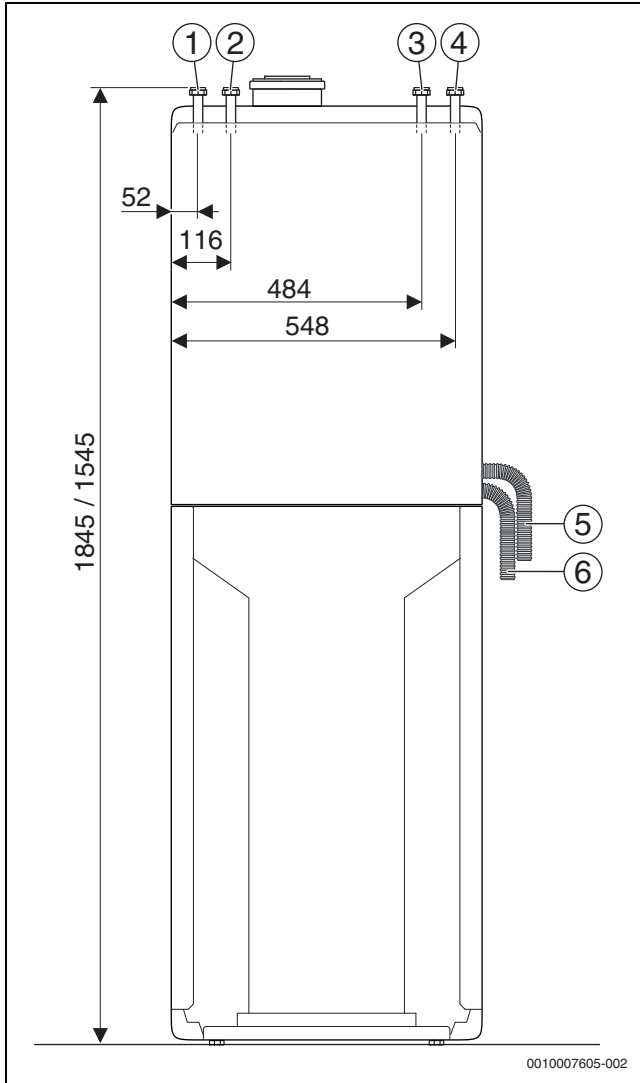


Bild 15 Anschlussmaße des Zubehörs CS 15 - Anschluss-Set solare Heizungsunterstützung (Maße in mm)

Legende zu Bild 15:

- [1] Pufferspeicherrücklauf G $\frac{3}{4}$
- [2] Pufferspeichervorlauf G $\frac{3}{4}$
- [3] Solarrücklauf (Saugseite) G $\frac{3}{4}$
- [4] Solarrücklauf (Druckseite) G $\frac{3}{4}$
- [5] Ableitung vom Kondensat
- [6] Schlauch vom Sicherheitsventil

/ Maße vor dem Schrägstrich: GC9000iWM ../150
 Maße hinter dem Schrägstrich: GC9000iWM ../100

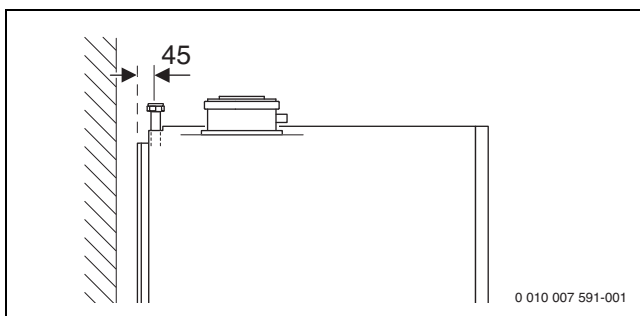


Bild 16 Anschlussmaße des Zubehörs CS 15 - Anschluss-Set solare Heizungsunterstützung (Maße in mm)

2.5.9 Abmessungen in Verbindung mit Abgaszubehören

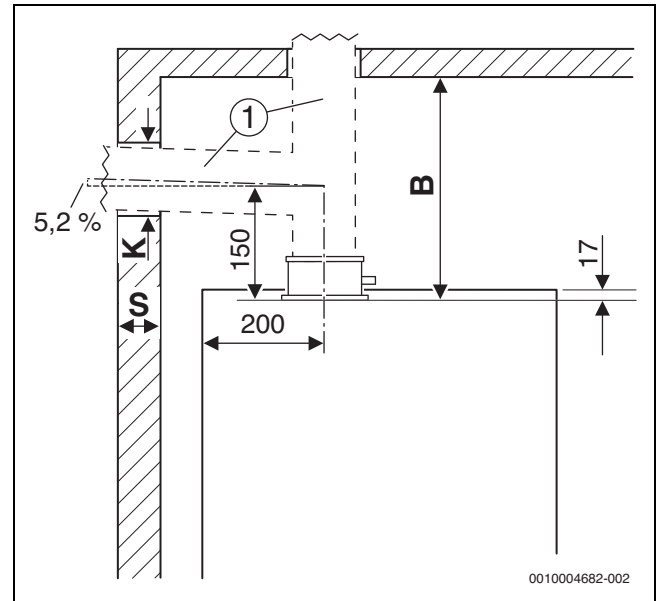
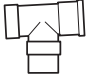

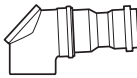


Bild 17 Abmessungen und Mindestabstände



[1] Abgaszubehör

Wandstärke S	K [mm] für Ø Abgaszubehör [mm]		
	Ø 60/100	Ø 80	Ø 80/125
15 - 24 cm	130	110	155
24 - 33 cm	135	115	160
33 - 42 cm	140	120	165
42 - 50 cm	145	125	170

Tab. 3 Wandstärke S in Abhängigkeit vom Durchmesser des Abgaszubehörs

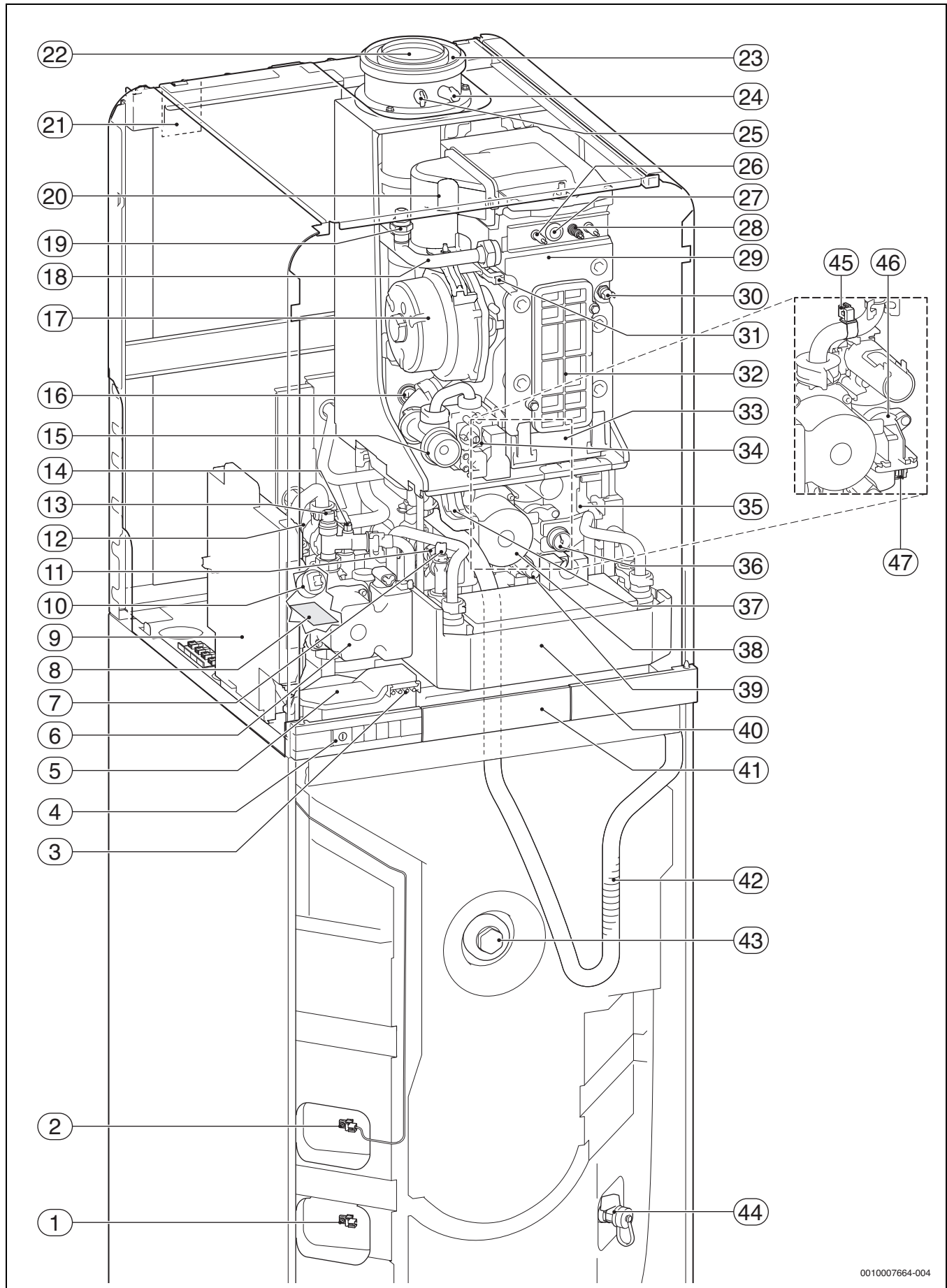
Abgaszubehör für waagerechtes Abgasrohr	
	Ø 80 mm T-Stück mit Prüfoffnung Ø 80 mm
	Ø 80/125 mm Inspektionsbogen, Ø 80/125 mm
	Ø 60/100 mm Inspektionsbogen, Ø 80/125 mm, Reduktion Ø 80/125 mm auf Ø 60/100 mm

Tab. 4 Waagerechtes Abgaszubehör

Abgaszubehör für senkrechtes Abgasrohr		B [mm]
	Ø 80/125 mm Inspektionsrohr Ø 80/125 mm	≥ 350
	Ø 60/100 mm Reduktion Ø 80/125 mm auf Ø 60/100 mm, Inspektionsrohr Ø 60/100 mm	≥ 380

Tab. 5 Abstand B in Abhängigkeit vom Abgaszubehör

2.6 Produktübersicht

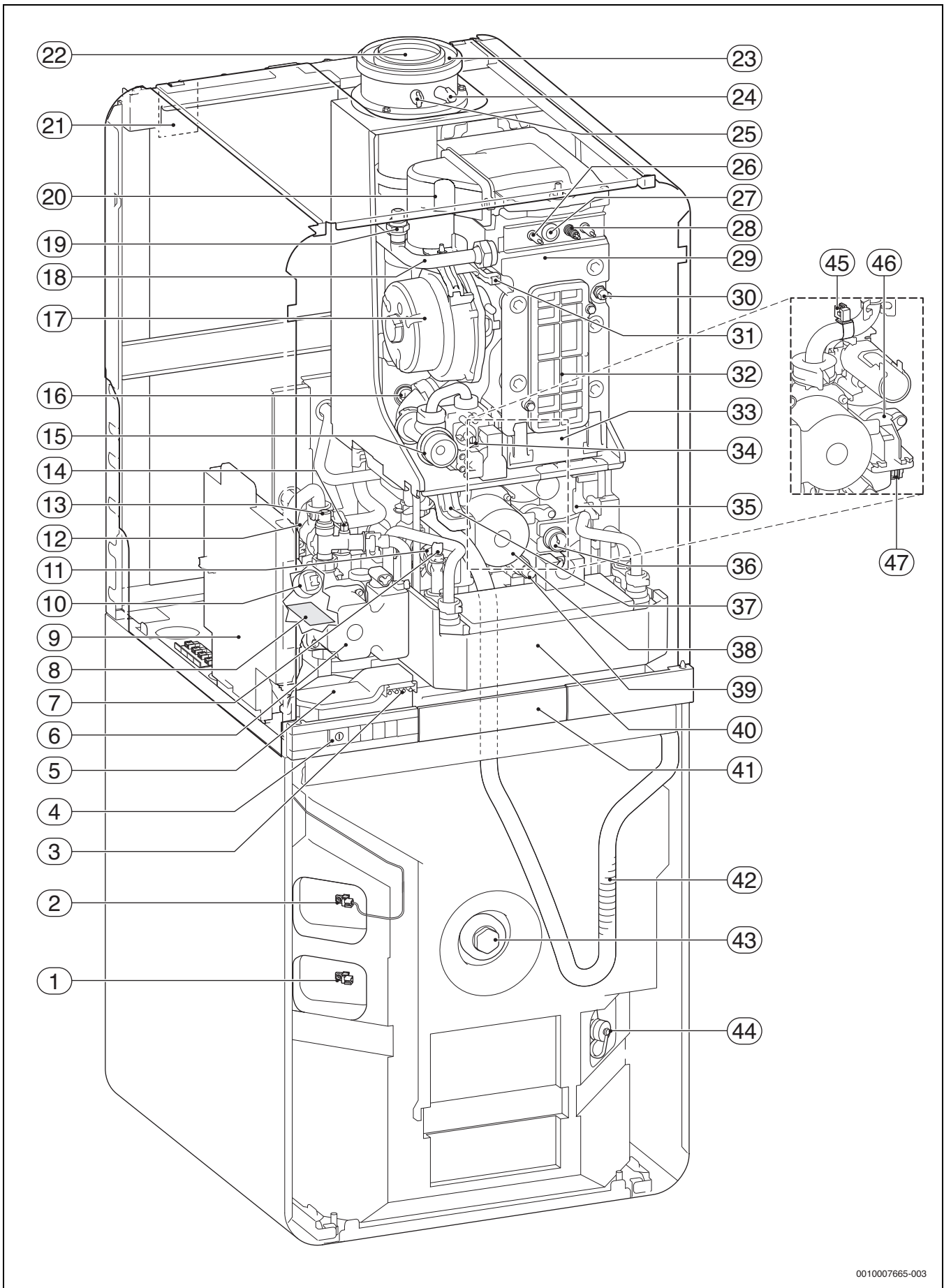


0010007664-004

Bild 18 GC9000iWM.../150.-Geräte

Legende zu Bild 18:

- [1] Speichertemperaturfühler unten
- [2] Speichertemperaturfühler oben (ab Werk angeschlossen)
- [3] Kontakte für das Display
- [4] Ein/Aus-Schalter
- [5] Anschlussbox
- [6] Speicherladepumpe
- [7] Warmwasser-Temperaturfühler
- [8] Typschild
- [9] Steuergerät
- [10] Druckfühler
- [11] Sicherheitsventil Heizung
- [12] 3-Wege-Ventil
- [13] Entlüftungsventil Warmwasser
- [14] Sicherheitsventil Warmwasser
- [15] Einstelldüse
- [16] Abgastemperaturbegrenzer
- [17] Gebläse
- [18] Heizungsvorlauf
- [19] Entlüftungsventil Heizung
- [20] Mischeinrichtung mit Abgasrückströmsicherung (Membran)
- [21] Bosch MB LANi
- [22] Abgasrohr
- [23] Verbrennungsluftrohr
- [24] Verbrennungsluft-Messstutzen
- [25] Abgasmessstutzen
- [26] Überwachungselektrode
- [27] Schauglas
- [28] Zündelektroden
- [29] Wärmetauscher
- [30] Wärmeblock-Temperaturbegrenzer
- [31] Vorlauftemperaturfühler
- [32] Deckel Prüföffnung
- [33] Kondensatbehälter
- [34] Gasarmatur
- [35] Zündtrafo
- [36] Manometer
- [37] Schmutzfänger
- [38] Heizungspumpe
- [39] Füll- und Entleerhahn der Heizungsanlage
- [40] Plattenwärmetauscher
- [41] Schublade für die Bedieneinheit CW 400
- [42] Siphonschlauch
- [43] Schutzanode vom Speicher
- [44] Entleerhahn vom Speicher
- [45] Mischertemperaturfühler
- [46] 3-Wege-Mischer
- [47] Rücklauftemperaturfühler



0010007665-003

Bild 19 GC9000iWM.../100.-Geräte

Legende zu Bild 19:

- [1] Speichertemperaturfühler unten
- [2] Speichertemperaturfühler oben (ab Werk angeschlossen)
- [3] Kontakte für das Display
- [4] Ein/Aus-Schalter
- [5] Anschlussbox
- [6] Speicherladepumpe
- [7] Warmwasser-Temperaturfühler
- [8] Typschild
- [9] Steuergerät
- [10] Druckfühler
- [11] Sicherheitsventil Heizung
- [12] 3-Wege-Ventil
- [13] Entlüftungsventil Warmwasser
- [14] Sicherheitsventil Warmwasser
- [15] Einstelldüse
- [16] Abgastemperaturbegrenzer
- [17] Gebläse
- [18] Heizungsvorlauf
- [19] Entlüftungsventil Heizung
- [20] Mischeinrichtung mit Abgasrückströmsicherung (Membran)
- [21] Bosch MB LANi
- [22] Abgasrohr
- [23] Verbrennungsluftrohr
- [24] Verbrennungsluft-Messstutzen
- [25] Abgasmessstutzen
- [26] Überwachungselektrode
- [27] Schauglas
- [28] Zündelektroden
- [29] Wärmetauscher
- [30] Wärmeblock-Temperaturbegrenzer
- [31] Vorlauftemperaturfühler
- [32] Deckel Prüföffnung
- [33] Kondensatbehälter
- [34] Gasarmatur
- [35] Zündtrafo
- [36] Manometer
- [37] Schmutzfänger
- [38] Heizungspumpe
- [39] Füll- und Entleerhahn der Heizungsanlage
- [40] Plattenwärmetauscher
- [41] Schublade für die Bedieneinheit CW 400
- [42] Siphonschlauch
- [43] Schutzanode vom Speicher
- [44] Entleerhahn vom Speicher
- [45] Mischertemperaturfühler
- [46] 3-Wege-Mischer
- [47] Rücklauftemperaturfühler

2.7 Technische Daten

	Einheit	GC9000iWM 20/150 S		GC9000iWM 30/150 S	
		Erdgas	Propan ¹⁾	Erdgas	Propan ¹⁾
Wärmeleistung/-belastung					
Max. Nennwärmeleistung (P _{max}) 40/30 °C	kW	21,1	21,1	31,0	31,0
Max. Nennwärmeleistung (P _{max}) 50/30 °C	kW	21,0	21,0	30,8	30,8
Max. Nennwärmeleistung (P _{max}) 80/60 °C	kW	19,6	19,6	29,4	29,4
Max. Nennwärmebelastung (Q _{max})	kW	20,0	20,0	30,0	30,0
Min. Nennwärmeleistung (P _{min}) 40/30 °C	kW	3,3	3,3	3,3	3,3
Min. Nennwärmeleistung (P _{min}) 50/30 °C	kW	3,3	3,3	3,3	3,3
Min. Nennwärmeleistung (P _{min}) 80/60 °C	kW	2,9	2,9	2,9	2,9
Min. Nennwärmebelastung (Q _{min})	kW	3,0	3,0	3,0	3,0
Max. Nennwärmebelastung Warmwasser (Q _{nW})	kW	30,0	30,0	30,0	30,0
Gas-Anschlusswert					
Erdgas LL (H _{i(15 °C)} = 8,1 kWh/m ³)	m ³ /h	3,7	–	3,7	–
Erdgas E (H _{i(15 °C)} = 9,5 kWh/m ³)	m ³ /h	3,2	–	3,2	–
Flüssiggas (H _i = 12,9 kWh/kg)	kg/h	–	2,3	–	2,3
Zulässiger Gas-Anschlussdruck					
Erdgas LL und Erdgas E	mbar	17 - 25	–	17 - 25	–
Flüssiggas	mbar	–	42,5 - 57,5	–	42,5 - 57,5
Rechenwerte für die Querschnittsberechnung nach EN 13384					
Abgasmassenstrom bei max./min. Nennwärmeleistung	g/s	13,6/1,5	13,6/1,5	13,6/1,5	13,6/1,5
Abgastemperatur 80/60 °C bei max./min. Nennwärmeleistung	°C	69/56	69/56	69/56	69/56
Abgastemperatur 40/30 °C bei max./min. Nennwärmeleistung	°C	49/33	49/33	49/33	49/33
Restförderdruck	Pa	160	160	160	160
CO ₂ -Gehalt bei max. Nennwärmebelastung	%	9,5	10,8	9,5	10,8
CO ₂ -Gehalt bei min. Nennwärmebelastung	%	8,6	10,2	8,6	10,2
O ₂ -Gehalt bei max. Nennwärmebelastung	%	4,0	4,6	4,0	4,6
O ₂ -Gehalt bei min. Nennwärmebelastung	%	5,5	5,5	5,5	5,5
Abgaswertegruppe nach G 636/G 635	–	G ₆₁ /G ₆₂	G ₆₁ /G ₆₂	G ₆₁ /G ₆₂	G ₆₁ /G ₆₂
NO _x (BlmSchV)	mg/kWh	≤ 60	≤ 60	≤ 60	≤ 60
NO _x (Ecodesign, H ₅)	mg/kWh	≤ 56	≤ 56	≤ 56	≤ 56
NO _x -Klasse	–	6	6	6	6
Kondensat					
Max. Kondensatmenge (T _R = 30 °C)	l/h	1,9	1,9	2,4	2,4
pH-Wert ca.	–	4,8	4,8	4,8	4,8
Warmwasserspeicher					
Nutzhalt	l	150	150	150	150
Warmwassertemperatur	°C	40 - 60	40 - 60	40 - 60	40 - 60
Max. Volumenstrom	l/min	20	20	20	20
Spezifischer Durchfluss nach EN 13203-1 (ΔT = 30 K)	l/min	34,3 ²⁾	34,3 ²⁾	34,3 ²⁾	34,3 ²⁾
Bereitschafts-Energieverbrauch (24h) EN 12897	kWh/d	1,2	1,2	1,2	1,2
Max. Betriebsdruck (P _{MW})	bar	10	10	10	10
Max. Dauerleistung nach DIN 4708 bei: T _V = 75 °C und T _{Sp} = 60 °C	l/h	540	540	540	540
Min. Aufheizzeit von T _K = 10 °C auf T _{Sp} = 60 °C mit T _V = 75 °C	min.	22	22	22	22
Leistungskennzahl ³⁾ nach DIN 4708 bei T _V = 75 °C (maximale Speicherladeleistung)	N _L	4,7 ²⁾ /5,4 ⁴⁾	4,7 ²⁾ /5,4 ⁴⁾	4,7 ²⁾ /5,4 ⁴⁾	4,7 ²⁾ /5,4 ⁴⁾
Zulassungsdaten					
Prod.-ID-Nr.	–	CE-0085CQ0240			
Geräteklasse (Gasart) Deutschland DE	–	II ₂ ELL 3 B/P			
Geräteklasse (Gasart) Österreich AT	–	II ₂ H 3 P			
Geräteklasse (Gasart) Luxemburg LU	–	II ₂ E 3 B/P			
Installationstyp	–	B ₂₃ , B _{23P} , B ₃₃ , B _{33x} , C _{13x} , C _{13Rx} , C _{33x} , C _{43x} , C _{53x} , C _{63x} , C _{83x} , C _{93x} , C ₍₁₀₎₃ , C ₍₁₁₎₃			

	Einheit	GC9000iWM 20/150 S		GC9000iWM 30/150 S	
		Erdgas	Propan ¹⁾	Erdgas	Propan ¹⁾
Allgemeines					
Elektrische Spannung	AC ... V	230	230	230	230
Frequenz	Hz	50	50	50	50
Max. Leistungsaufnahme (Standby)	W	1	1	1	1
Max. Leistungsaufnahme (Heizung)	W	93	93	128	128
Max. Leistungsaufnahme (Speicherladung)	W	125	125	125	125
Energie-Effizienz-Index (EEI) Heizungspumpe	-	≤ 0,23	≤ 0,23	≤ 0,23	≤ 0,23
EMV-Grenzwertklasse	-	B	B	B	B
Schalleistungspegel (Heizung)	dB(A)	42	49	42	49
Schalleistungspegel (Warmwasser)	dB(A)	49	49	49	49
Schutzart	IP	X2D	X2D	X2D	X2D
Max. Vorlauftemperatur	°C	82	82	82	82
Max. zulässiger Betriebsdruck (PMS) Heizung	bar	3	3	3	3
Max. zulässiger Betriebsdruck Warmwasser	bar	10	10	10	10
Max. zulässiger Betriebsdruck Solar	bar	6	6	6	6
Zulässige Umgebungstemperatur kurzfristig/langfristig	°C	0 - 50/40	0 - 50/40	0 - 50/40	0 - 50/40
Heizwassermenge	l	3,5	3,5	3,5	3,5
Gewicht (ohne Verpackung)	kg	136	136	136	136
Abmessungen B × H × T	mm	600 × 1860 × 670	600 × 1860 × 670	600 × 1860 × 670	600 × 1860 × 670

1) Gemisch aus Propan und Butan für ortsfeste Behälter bis 15 000 l Inhalt

2) Speichertemperaturfühler oben

3) Die Leistungskennzahl N_L entspricht der Anzahl der voll zu versorgenden Wohnungen mit 3,5 Personen, einer Normalbadewanne und 2 weiteren Zapfstellen. N_L wurde nach DIN 4708 bei $T_{Sp} = 60\text{ °C}$, $T_Z = 45\text{ °C}$, $T_K = 10\text{ °C}$ und bei maximaler übertragbarer Leistung ermittelt.

4) Speichertemperaturfühler unten

Tab. 6 GC9000iMW../150 S-Geräte

T_V = Vorlauftemperatur

T_{Sp} = Speichertemperatur

T_K = Kaltwasser-Eintrittstemperatur

T_Z = Warmwasser-Auslauftemperatur

	Einheit	GC9000iWM 20/100 S		GC9000iWM 30/100 S	
		Erdgas	Propan ¹⁾	Erdgas	Propan ¹⁾
Wärmeleistung/-belastung					
Max. Nennwärmeleistung (P _{max}) 40/30 °C	kW	21,1	21,1	31,0	31,0
Max. Nennwärmeleistung (P _{max}) 50/30 °C	kW	21,0	21,0	30,8	30,8
Max. Nennwärmeleistung (P _{max}) 80/60 °C	kW	19,6	19,6	29,4	29,4
Max. Nennwärmebelastung (Q _{max})	kW	20,0	20,0	30,0	30,0
Min. Nennwärmeleistung (P _{min}) 40/30 °C	kW	3,3	3,3	3,3	3,3
Min. Nennwärmeleistung (P _{min}) 50/30 °C	kW	3,3	3,3	3,3	3,3
Min. Nennwärmeleistung (P _{min}) 80/60 °C	kW	2,9	2,9	2,9	2,9
Min. Nennwärmebelastung (Q _{min})	kW	3,0	3,0	3,0	3,0
Max. Nennwärmebelastung Warmwasser (Q _{nW})	kW	30,0	30,0	30,0	30,0
Gas-Anschlusswert					
Erdgas LL (H _{i(15 °C)} = 8,1 kWh/m ³)	m ³ /h	3,7	-	3,7	-
Erdgas E (H _{i(15 °C)} = 9,5 kWh/m ³)	m ³ /h	3,2	-	3,2	-
Flüssiggas (H _i = 12,9 kWh/kg)	kg/h	-	2,3	-	2,3
Zulässiger Gas-Anschlussdruck					
Erdgas LL und Erdgas E	mbar	17 - 25	-	17 - 25	-
Flüssiggas	mbar	-	42,5 - 57,5	-	42,5 - 57,5
Rechenwerte für die Querschnittsberechnung nach EN 13384					
Abgasmassenstrom bei max./min. Nennwärmeleistung	g/s	13,6/1,5	13,6/1,5	13,6/1,5	13,6/1,5
Abgastemperatur 80/60 °C bei max./min. Nennwärmeleistung	°C	69/56	69/56	69/56	69/56
Abgastemperatur 40/30 °C bei max./min. Nennwärmeleistung	°C	49/33	49/33	49/33	49/33
Restförderdruck	Pa	160	160	160	160
CO ₂ -Gehalt bei max. Nennwärmebelastung	%	9,5	10,8	9,5	10,8
CO ₂ -Gehalt bei min. Nennwärmebelastung	%	8,6	10,2	8,6	10,2
O ₂ -Gehalt bei max. Nennwärmebelastung	%	4,0	4,6	4,0	4,6
O ₂ -Gehalt bei min. Nennwärmebelastung	%	5,5	5,5	5,5	5,5
Abgaswertegruppe nach G 636/G 635	-	G ₆₁ /G ₆₂	G ₆₁ /G ₆₂	G ₆₁ /G ₆₂	G ₆₁ /G ₆₂
NO _x (BlmSchV)	mg/kWh	≤ 60	≤ 60	≤ 60	≤ 60
NO _x (Ecodesign, H _S)	mg/kWh	≤ 56	≤ 56	≤ 56	≤ 56
NO _x -Klasse	-	6	6	6	6
Kondensat					
Max. Kondensatmenge (T _R = 30 °C)	l/h	1,9	1,9	2,4	2,4
pH-Wert ca.	-	4,8	4,8	4,8	4,8
Warmwasserspeicher					
Nutzinhalt	l	100	100	100	100
Warmwassertemperatur	°C	40 - 60	40 - 60	40 - 60	40 - 60
Max. Volumenstrom	l/min	20	20	20	20
Spezifischer Durchfluss nach EN 13203-1 (ΔT = 30 K)	l/min	26,9 ²⁾	26,9 ²⁾	26,9 ²⁾	26,9 ²⁾
Bereitschafts-Energieverbrauch (24h) EN 12897	kWh/d	1,2	1,2	1,2	1,2
Max. Betriebsdruck (P _{MW})	bar	10	10	10	10
Max. Dauerleistung nach DIN 4708 bei: T _V = 75 °C und T _{Sp} = 60 °C	l/h	540	540	540	540
Min. Aufheizzeit von T _K = 10 °C auf T _{Sp} = 60 °C mit T _V = 75 °C	min.	14	14	14	14
Leistungskennzahl ³⁾ nach DIN 4708 bei T _V = 75 °C (maximale Speicherladeleistung)	N _L	2 ²⁾ /3,2 ⁴⁾	2 ²⁾ /3,2 ⁴⁾	2 ²⁾ /3,2 ⁴⁾	2 ²⁾ /3,2 ⁴⁾
Zulassungsdaten					
Prod.-ID-Nr.	-	CE-0085CQ0240			
Geräteklasse (Gasart) Deutschland DE	-	II ₂ ELL 3 B/P			
Geräteklasse (Gasart) Österreich AT	-	II ₂ H 3 P			
Geräteklasse (Gasart) Luxemburg LU	-	II ₂ E 3 B/P			
Installationstyp	-	B ₂₃ , B ₂₃ P, B ₃₃ , B ₃₃ X, C ₁₃ X, C ₁₃ RX, C ₃₃ X, C ₄₃ X, C ₅₃ X, C ₆₃ X, C ₈₃ X, C ₉₃ X, C ₍₁₀₎₃ , C ₍₁₁₎₃			

	Einheit	GC9000iWM 20/100 S		GC9000iWM 30/100 S	
		Erdgas	Propan ¹⁾	Erdgas	Propan ¹⁾
Allgemeines					
Elektrische Spannung	AC ... V	230	230	230	230
Frequenz	Hz	50	50	50	50
Max. Leistungsaufnahme (Standby)	W	1	1	1	1
Max. Leistungsaufnahme (Heizung)	W	93	93	128	128
Max. Leistungsaufnahme (Speicherladung)	W	125	125	125	125
Energie-Effizienz-Index (EEI) Heizpumpe	–	≤ 0,23	≤ 0,23	≤ 0,23	≤ 0,23
EMV-Grenzwertklasse	–	B	B	B	B
Schalleistungspegel (Heizung)	dB(A)	42	49	42	49
Schalleistungspegel (Warmwasser)	dB(A)	49	49	49	49
Schutzart	IP	X2D	X2D	X2D	X2D
Max. Vorlauftemperatur	°C	82	82	82	82
Max. zulässiger Betriebsdruck (PMS) Heizung	bar	3	3	3	3
Max. zulässiger Betriebsdruck Warmwasser	bar	10	10	10	10
Max. zulässiger Betriebsdruck Solar	bar	6	6	6	6
Zulässige Umgebungstemperatur kurzfristig/langfristig	°C	0 - 50/40	0 - 50/40	0 - 50/40	0 - 50/40
Heizwassermenge	l	3,5	3,5	3,5	3,5
Gewicht (ohne Verpackung)	kg	127	127	127	127
Abmessungen B × H × T	mm	600 × 1560 × 670	600 × 1560 × 670	600 × 1560 × 670	600 × 1560 × 670

- 1) Gemisch aus Propan und Butan für ortsfeste Behälter bis 15 000 l Inhalt
- 2) Speichertemperaturfühler oben
- 3) Die Leistungskennzahl N_L entspricht der Anzahl der voll zu versorgenden Wohnungen mit 3,5 Personen, einer Normalbadewanne und 2 weiteren Zapfstellen. N_L wurde nach DIN 4708 bei $T_{Sp} = 60\text{ °C}$, $T_Z = 45\text{ °C}$, $T_K = 10\text{ °C}$ und bei maximaler übertragbarer Leistung ermittelt.
- 4) Speichertemperaturfühler unten

Tab. 7 GC9000iWM../100 S-Geräte

- T_V = Vorlauftemperatur
- T_{Sp} = Speichertemperatur
- T_K = Kaltwasser-Eintrittstemperatur
- T_Z = Warmwasser-Auslauftemperatur

2.8 Produktdaten zum Energieverbrauch

Die Produktdaten zum Energieverbrauch finden Sie in der Bedienungsanleitung für den Betreiber.

3 Vorschriften zu Gasanlagen

Beachten Sie für eine vorschriftsmäßige Installation und den Betrieb des Produkts alle geltenden nationalen und regionalen Vorschriften, technischen Regeln und Richtlinien.

Das Dokument 6720807972 enthält Informationen zu geltenden Vorschriften. Zur Anzeige können Sie die Dokumentsuche auf unserer Internetseite verwenden. Die Internetadresse finden Sie auf der Rückseite dieser Anleitung.

4 Abgasführung

4.1 Zulässige Abgaszubehöre

Die Abgaszubehöre für die in dieser Anleitung beschriebenen Abgasysteme sind Bestandteil der CE-Zulassung des Wärmeerzeugers.

Aus diesem Grund dürfen bei zertifizierten Anlagen nur die von Bosch als Zubehör angebotenen Originalabgaszubehöre montiert werden.

Die Bezeichnungen und Artikelnummern der dieser Originalabgaszubehöre finden Sie im Gesamtkatalog.

4.2 Montagehinweise



GEFAHR:

Vergiftung durch Kohlenmonoxid!

Austretendes Abgas führt zu lebensgefährlich hohen Kohlenmonoxid-Werten in der Atemluft

- ▶ Sicherstellen, dass Abgasrohre und Dichtungen nicht beschädigt sind.
- ▶ Bei der Montage der Abgasanlage ausschließlich vom Hersteller der Anlage zugelassene Gleitmittel verwenden.

- ▶ Abgaszubehör beim Auspacken auf Unversehrtheit prüfen.
- ▶ Installationsanleitung des Zubehörs beachten.
- ▶ Zubehör auf die erforderliche Länge kürzen. Den Schnitt senkrecht ausführen und die Schnittstelle entgraten.
- ▶ Mitgeliefertes Gleitmittel auf die Dichtungen auftragen.
- ▶ Zubehör bis zum Anschlag in die Muffe schieben.
- ▶ Waagrechte Abschnitte mit 3° Steigung (= 5,2 % oder 5,2 cm pro Meter) in Abgasströmungsrichtung verlegen.
- ▶ Gesamte Abgasleitung mit Rohrschellen sichern.
 - Eine Rohrschelle an jedem Rohr und an der Umlenkung in den senkrechten Abschnitt anbringen.
 - Maximalen Abstand zwischen zwei Rohrschellen ≤ 2 m einhalten.
 - Bei größerem Abstand weitere Rohrschellen anbringen.
- ▶ Nach Abschluss der Arbeiten Dichtheit prüfen.

Abgasführung über mehrere Geschosse

Wenn die Abgasführung mehrere Geschosse überbrückt, muss sie in einem Schacht erfolgen.

Anforderungen beim Einbau in einen vorhandenen Schacht

- ▶ Wenn die Abgasleitung in einen vorhandenen Schacht eingebaut wird, eventuell bestehende Anschlussöffnungen baustoffgerecht und dicht verschließen.

4.3 Prüföffnungen

Abgasanlagen müssen einfach und sicher gereinigt werden können. Es muss möglich sein:

- Querschnitt und Dichtheit der Rohrleitungen zu prüfen.
- Einen für den sicheren Betrieb der Feuerungsanlage erforderlichen Querschnitt zwischen Abgasleitung und Schacht (Hinterlüftung) zu prüfen und zu reinigen.

Norm DIN V 18160-1 legt die Kriterien für die Anordnung von Prüföffnungen fest.

Untere Prüföffnung

Die untere Prüföffnung muss an der Sohle des senkrechten Teils der Abgasanlage unterhalb des untersten Anschlusses angebracht werden.

Folgende Positionen sind möglich:

- Seitliche Anordnung im horizontalen Abschnitt der Abgasleitung; Abstand von der Umlenkung in den senkrechten Abschnitt $\leq 0,3$ m
- Anordnung an der Stirnseite eines geraden Verbindungsstücks im horizontalen Abschnitt; Abstand von der Umlenkung in den senkrechten Teil der Abgasanlage $\leq 1,0$ m
- Anordnung im senkrechten Abschnitt der Abgasleitung direkt oberhalb der Abgasumlenkung.

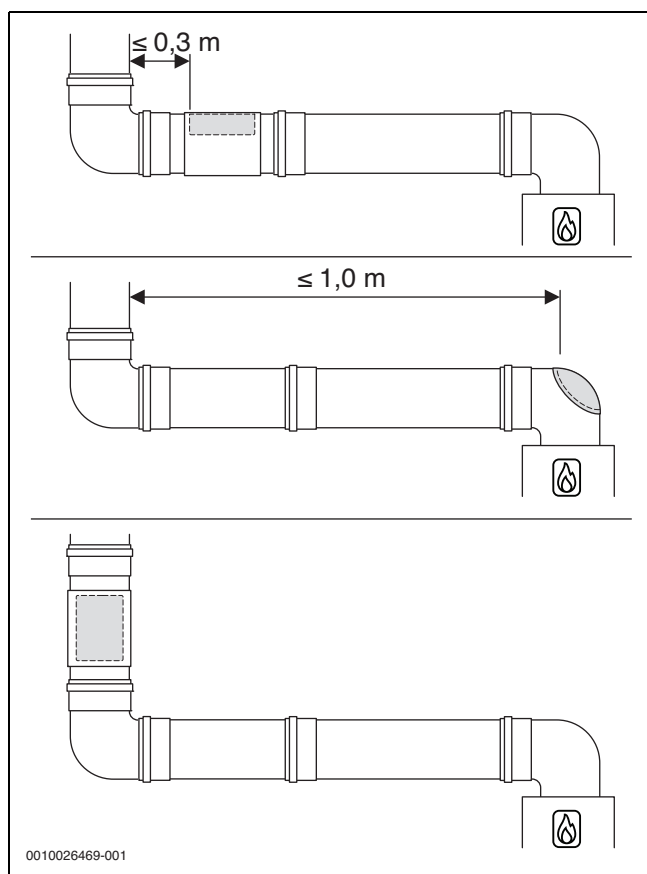


Bild 20 Anordnung der unteren Prüföffnung

Obere Prüföffnung

Bei Abgasleitungen, die nicht von der Mündung aus gereinigt werden können, ist eine weitere (obere) Prüföffnung erforderlich:

- Ohne Schacht: bis zu 5 m unterhalb der Mündung
- Im Schacht mit konzentrischer Luft-Abgas-Führung: bis zu 4 m unterhalb der Mündung
- Im Schacht mit starrer Abgasleitung: bis zu 6 m unterhalb der Mündung

Unter bestimmten Bedingungen kann auf die obere Prüföffnung verzichtet werden.

Weitere Prüföffnungen

Je nach Ausführung der Abgasführung können weitere Prüföffnungen erforderlich sein.



Wir empfehlen, Anzahl und Anordnung der notwendigen Prüföffnungen mit dem Bezirksschornsteinfegermeister abzustimmen.

4.4 Abgasführung im Schacht

4.4.1 Anforderungen an den Schacht

- ▶ Für die Verlegung von Abgasleitungen in bestehende Schächte länderspezifische Anforderungen beachten.
- ▶ Nicht brennbare, formbeständige Baustoffe vorsehen.
Erforderliche Feuerwiderstandsdauer:
 - Gebäudehöhe < 7 m: 30 min
 - Gebäudehöhe ≥ 7 m: mindestens 90 min

4.4.2 Schachtmaße prüfen

- ▶ Prüfen Sie, ob der Schacht die zulässigen Maße aufweist.

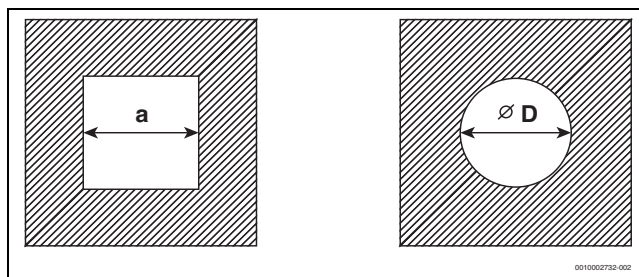


Bild 21 Quadratischer und runder Querschnitt

Quadratischer Querschnitt

Zubehör \varnothing	$C_{93(x)}$ $C_{(14)3x}$	Hinterlüftung	
[mm]	a_{\min} [mm]	a_{\min} [mm]	a_{\max} [mm]
60 starr	100 × 100	115 × 115	220 × 220
60 flexibel	100 × 100	100 × 100	220 × 220
80 starr	120 × 120	135 × 135	300 × 300
80 flexibel	120 × 120	125 × 125	300 × 300
80/125	180 × 180	–	300 × 300
110 starr	140 × 140	170 × 170	300 × 300
110 flexibel	140 × 140	150 × 150	300 × 300
110/160	220 × 220	–	350 × 350
125 starr	165 × 165	185 × 185	400 × 400
125 flexibel	165 × 165	180 × 180	400 × 400
160	200 × 200	225 × 225	450 × 450
200	240 × 240	265 × 265	500 × 500

Tab. 8 Zulässige Schachtmaße

Runder Querschnitt

Zubehör Ø [mm]	C _{93(x)} C _{(14)3x} Ø D _{min} [mm]	Hinterlüftung Ø D _{min} [mm]	Ø D _{max} [mm]
60 starr	100	135	300
60 flexibel	100	120	300
80 starr	120	155	300
80 flexibel	120	145	300
80/125	200	-	380
110 starr	150	190	350
110 flexibel	150	170	350
120/160	220	-	350
125 starr	165	205	450
125 flexibel	165	200	450
160	200	245	510
200	240	285	560

Tab. 9 Zulässige Schachtmaße

4.5 Vertikale Abgasführung über das Dach

Aufstellort und Luft-Abgas-Führung

Voraussetzung: Über der Decke des Aufstellraums befindet sich lediglich die Dachkonstruktion.

- Wenn für die Decke eine Feuerwiderstandsdauer verlangt wird, muss die Luft-Abgas-Führung zwischen der Oberkante der Decke und der Dachhaut eine Verkleidung mit gleicher Feuerwiderstandsdauer haben.
 - Wenn für die Decke keine Feuerwiderstandsdauer verlangt wird, die Luft-Abgas-Führung von der Oberkante der Decke bis zur Dachhaut in einem nichtbrennbaren, formbeständigen Schacht oder in einem metallenen Schutzrohr verlegen (mechanischer Schutz).
- Landesspezifische Anforderungen hinsichtlich der Mindestabstände zu Dachfenstern beachten.

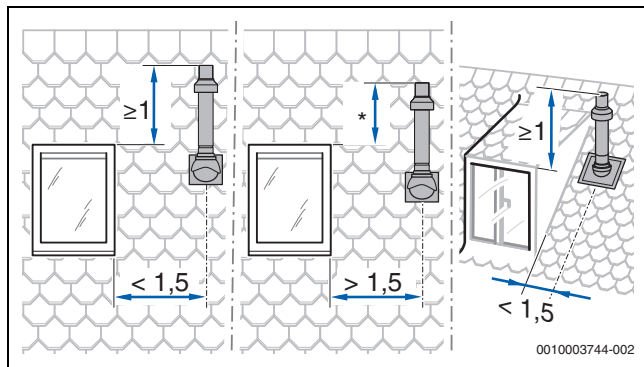


Bild 22

Abstandsmaße über Dach für Wärmeerzeuger mit einer Leistung von maximal 50 kW



Zur Einhaltung der Mindestabstandsmaße über Dach kann das äußere Rohr der Dachdurchführung mit dem Abgaszubehör „Mantelrohrverlängerung“ um bis zu 500 mm verlängert werden.

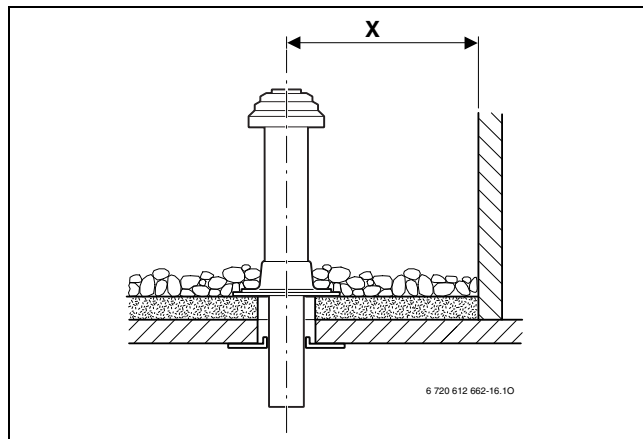


Bild 23 Abstandsmaße bei Flachdach

	Brennbare Baustoffe	Nicht brennbare Baustoffe
X	≥ 1500 mm	≥ 500 mm

Tab. 10 Abstandsmaße bei Flachdach

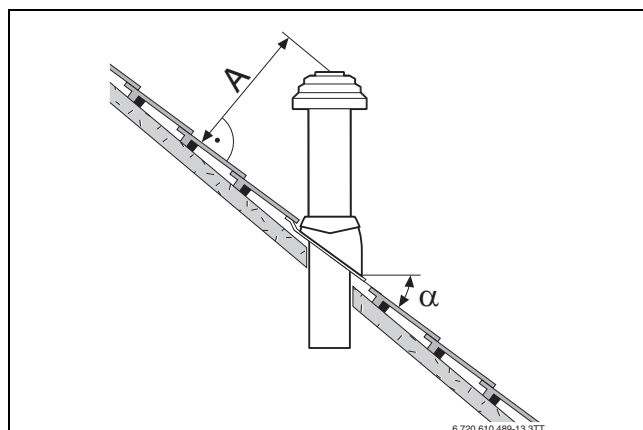


Bild 24 Abstandsmaße und Dachneigungen bei Schrägdach

A	≥ 400 mm, in schneereichen Gebieten ≥ 500 mm
α	25–45°, in schneereichen Gebieten ≤ 30°

Tab. 11 Abstandsmaße bei Schrägdach

4.6 Länge einer Abgasanlage berechnen

Die Übersicht der jeweils zulässigen maximalen Rohrlängen finden Sie bei den einzelnen Abgasführungsarten.

Die erforderlichen Umlenkungen einer Abgasführung sind bei den angegebenen maximalen Rohrlängen berücksichtigt und in den entsprechenden Bildern korrekt dargestellt.

- Jeder zusätzliche 87°-Bogen reduziert die zulässige Rohrlänge um 1,5 m.
- Jeder zusätzliche Bogen zwischen 15° und 45° reduziert die zulässige Rohrlänge um 0,5 m.

Ausführliche Informationen zur Berechnung der Länge einer Abgasanlage finden Sie in der Planungsunterlage.

4.7 Luft-Abgas-Führung nach C_{13(x)}

Systemmerkmale	
Verbrennungsluftzufuhr	Erfolgt raumluftunabhängig
Ausführung	Horizontale Mündung/Windschutzeinrichtung
Öffnungen für Luft und Abgas	Öffnungen für Abgasaustritt und Luft-eintritt liegen im gleichen Druckbereich und müssen innerhalb eines Quadrates angeordnet sein: ≤ 70 kW Leistung: 50 × 50 cm ≥ 70 kW Leistung: 100 × 100 cm
Zertifizierung	Die gesamte Luft-Abgas-Anlage ist zusammen mit dem Wärmeerzeuger geprüft.

Tab. 12 C_{13(x)}

Für Wärmeerzeuger mit einer Leistung von maximal 11 kW:

- ▶ Die unterschiedlichen Vorschriften der Bundesländer zur maximal zulässigen Wärmeleistung (z. B. LBO, FeuVO) beachten.
- ▶ Die Mindestabstandsmaße zu Fenstern, Türen, Mauervorständen und untereinander angebrachten Abgasmündungen beachten.
- Die Mündung des konzentrischen Rohrs darf nach der Landesbauordnung für Baden-Württemberg (LBO) nicht in einem Schacht unter Erdgleiche montiert werden.

Prüföffnungen

→ Kapitel 4.3, Seite 22

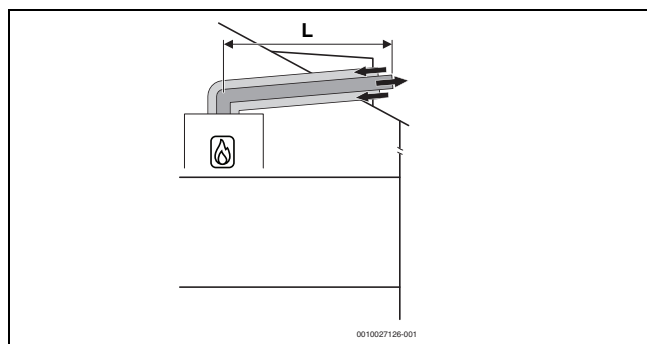


Bild 25 Horizontale konzentrische Luft-Abgas-Führung nach C_{13x} über das Dach

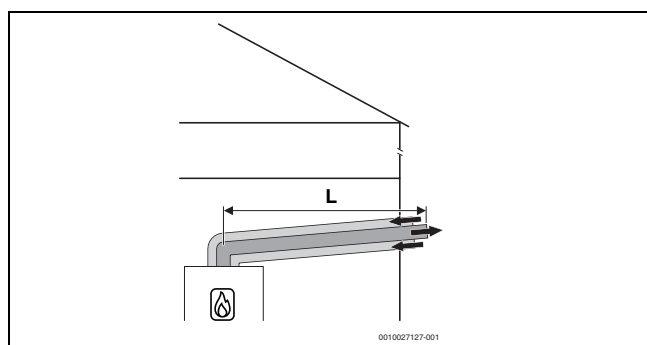


Bild 26 Horizontale konzentrische Luft-Abgas-Führung nach C_{13x} durch die Außenwand

Zulässige maximale Längen für

GC9000iWM 20/... | GC9000iWM 30/...

Zubehör Ø [mm]	Schacht [mm]	Maximale Rohrlängen [m]		
		L = L ₁ +L ₂	L ₂	L ₃
Ø 60/100	-	7	-	-
Ø 80/125	-	28	-	-

Tab. 13 Abgasführung nach C_{13x}

4.8 Luft-Abgas-Führung nach C_{33(x)}

Systemmerkmale	
Verbrennungsluftzufuhr	Erfolgt raumluftunabhängig
Ausführung	Vertikale Mündung/Windschutzeinrichtung
Öffnungen für Luft und Abgas	Öffnungen für Abgasaustritt und Luft-eintritt liegen im gleichen Druckbereich und müssen innerhalb eines Quadrates angeordnet sein: ≤ 70 kW Leistung: 50 × 50 cm > 70 kW Leistung: 100 × 100 cm
Zertifizierung	Die gesamte Luft-Abgas-Anlage ist zusammen mit dem Wärmeerzeuger geprüft.

Tab. 14 C_{33x}

Informationen zum Aufstellort und zu den Abstandsmaßen über dem Dach bei vertikaler Abgasführung finden Sie im Kapitel 4.5 auf Seite 23.

Prüföffnungen

→ Kapitel 4.3, Seite 22

4.8.1 Luft-Abgas-Führung nach C_{33x} im Schacht

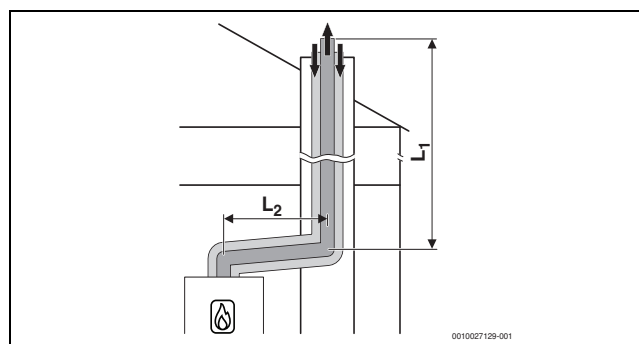


Bild 27 Konzentrische Luft-Abgas-Führung nach C_{33x} im Schacht

Zulässige maximale Längen für

GC9000iWM 20/... | GC9000iWM 30/...

Zubehör Ø [mm]	Schacht [mm]	Maximale Rohrlängen [m]		
		L = L ₁ +L ₂	L ₂	L ₃
Horizontal: 80/125	-	24	5	-
Im Schacht: 80/125	-	-	-	-

Tab. 15 Luft-Abgasführung im Schacht nach C_{33x}

4.8.2 Vertikale Luft-Abgas-Führung nach C_{33(x)} über das Dach

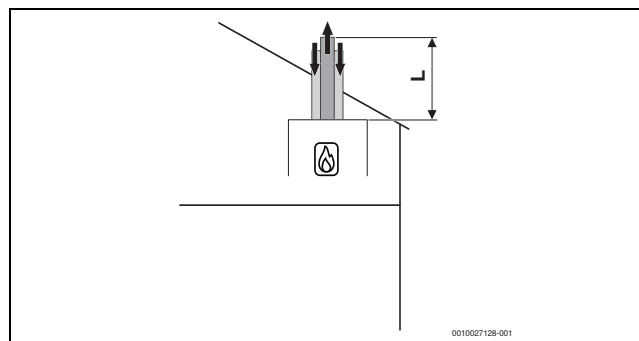


Bild 28 Vertikale konzentrische Luft-Abgas-Führung nach C_{33x}

Zulässige maximale Längen für

GC9000iWM 20/... | GC9000iWM 30/...

Zubehör Ø [mm]	Schacht [mm]	Maximale Rohrlängen [m]		
		L = L ₁ +L ₂	L ₂	L ₃
60/100	-	11 m	-	-
80/125	-	22 m	-	-

Tab. 16 Abgasführung nach C_{33x}

4.9 Luft-Abgas-Führung nach C_{53(x)}

Systemmerkmale	
Verbrennungsluftzufuhr	Erfolgt raumluftunabhängig
Abgasaustritt/Lufteintritt	Öffnungen für Abgasaustritt und Lufteintritt liegen in unterschiedlichen Druckbereichen. Sie dürfen sich nicht an unterschiedlichen Wänden des Gebäudes befinden.
Zertifizierung	Die gesamte Abgas-Anlage ist zusammen mit dem Wärmeerzeuger geprüft.

Tab. 17 C_{53(x)}

Prüföffnungen

→ Kapitel 4.3, Seite 22

4.9.1 Luft-Abgas-Führung nach C_{53(x)} im Schacht

Maßnahmen bei Nutzung des vorhandenen Schachts	
Öffnung ins Freie im Aufstellraum	Erforderlich bei einer Leistung ≥ 35 kW: eine Öffnung mit 150 cm ² - oder - zwei Öffnungen mit je 75 cm ² freiem Querschnitt
Hinterlüftung	Der Schacht muss über die gesamte Höhe hinterlüftet sein. Die Eintrittsöffnung der Hinterlüftung muss im Aufstellraum in der Nähe der Abgasführung angeordnet sein. Die Größe der Eintrittsöffnung muss mindestens der erforderlichen Hinterlüftungsfläche entsprechen und mit einem Luftgitter abgedeckt werden.

Tab. 18 Abgasführung nach C_{53(x)}

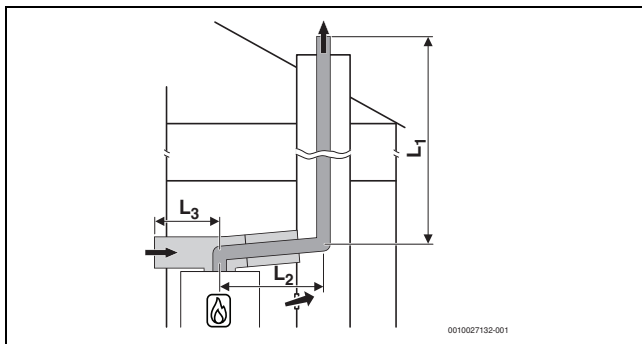


Bild 29 Starre Abgasführung nach C_{53x} im Schacht und Luft-Abgas-Führung mit separater Luftzufuhr und konzentrischer Abgasableitung im Aufstellraum

Zulässige maximale Längen für

GC9000iWM 20/... | GC9000iWM 30/...

Zubehör Ø [mm]	Schacht [mm]	Maximale Rohrlängen [m]		
		L = L ₁ +L ₂	L ₂	L ₃
Horizontal: 80/125 Im Schacht: 80	-	50	5	5

Tab. 19 Luft-Abgas-Führung nach C_{53x} mit starrer Abgasführung im Schacht

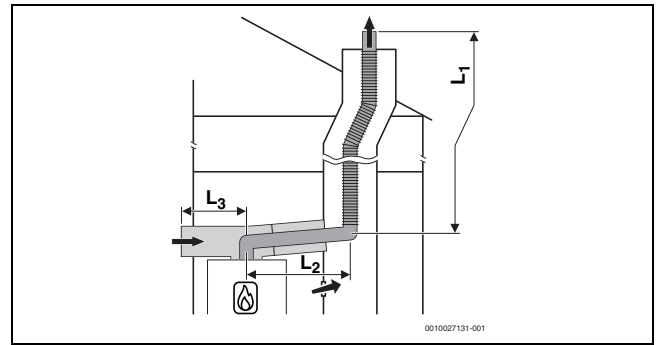


Bild 30 Flexible Abgasführung nach C_{53x} im Schacht und Luft-Abgas-Führung mit separater Luftzufuhr und konzentrischer Abgasableitung im Aufstellraum

Zulässige maximale Längen für

GC9000iWM 20/... | GC9000iWM 30/...

Zubehör Ø [mm]	Schacht [mm]	Maximale Rohrlängen [m]		
		L = L ₁ +L ₂	L ₂	L ₃
Horizontal: 80/125 Im Schacht: 80	-	30	5	5

Tab. 20 Luft-Abgas-Führung nach C_{53x} mit flexibler Abgasführung im Schacht

4.9.2 Luft-Abgas-Führung nach C_{53x} an der Außenwand

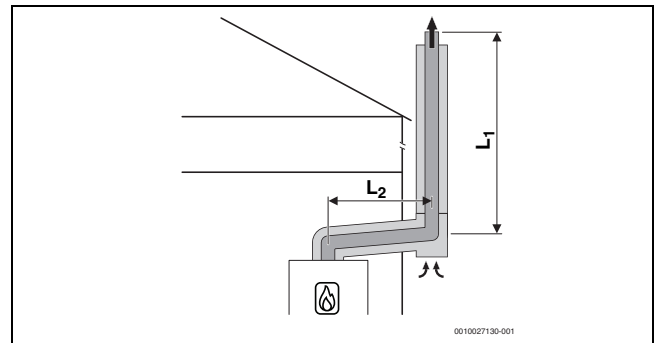


Bild 31 Konzentrische Luft-Abgas-Führung nach C_{53x} an der Außenwand

Zulässige maximale Längen für

GC9000iWM 20/... | GC9000iWM 30/...

Zubehör Ø [mm]	Schacht [mm]	Maximale Rohrlängen [m]		
		L = L ₁ +L ₂	L ₂	L ₃
Horizontal: 80/125 Außenwand: 80/125	-	44	5	-

Tab. 21 Konzentrische Luft-Abgas-Führung nach C_{53x} an der Außenwand

4.10 Luft-Abgas-Führung nach C_{93x}

Systemmerkmale	
Verbrennungsluftzufuhr	Erfolgt raumluftunabhängig über den Schacht
Abgasaustritt/Lufteintritt	Öffnungen für Abgasaustritt und Lufteintritt liegen im gleichen Druckbereich müssen innerhalb eines Quadrates angeordnet sein: ≤ 70 kW Leistung: 50 × 50 cm ≥ 70 kW Leistung: 100 × 100 cm
Zertifizierung	Die gesamte Luft-Abgas-Anlage ist zusammen mit dem Wärmeerzeuger geprüft.

Tab. 22 C_{93x}

Prüföffnungen

→ Kapitel 4.3, Seite 22

Maßnahmen bei Nutzung des vorhandenen Schachts	
Mechanische Reinigung	Erforderlich
Versiegelung der Oberfläche	Bei bisheriger Nutzung als Abgassystem für Öl oder Festbrennstoff muss die Oberfläche versiegelt werden, um Ausdünstungen von Rückständen im Mauerwerk (z. B. Schwefel) in die Verbrennungsluft zu vermeiden.

Tab. 23 C_{93x}

4.10.1 Starre Abgasführung nach C_{93x} im Schacht

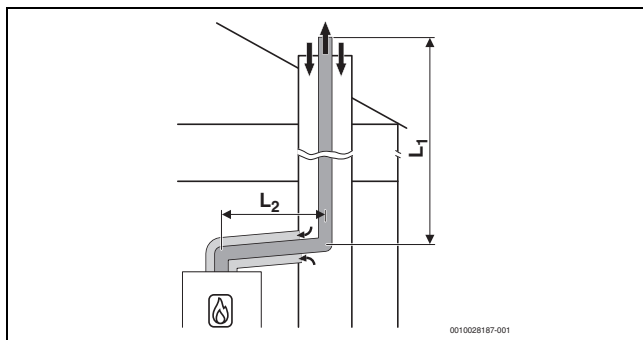


Bild 32 Starre Abgasführung nach C_{93x} im Schacht und konzentrische Luft-Abgas-Führung im Aufstellraum

Zulässige maximale Längen für

GC9000iWM 20/... | GC9000iWM 30/...

Zubehör Ø [mm]	Schacht [mm]	Maximale Rohrlängen [m]		
		L = L ₁ +L ₂	L ₂	L ₃
Horizontal: 60/100 Im Schacht: 60	○ 100, ○ 110	9	5	-
	○ ≥ 120	12		
	□ 100 × 100, □ 110 × 110	9		
	□ ≥ 120 × 120	10		
Horizontal: 80/125 Im Schacht: 80	○ 120, ○ 130	20	5	-
	○ ≥ 140	24		
	□ ≥ 120 × 120	24		

Tab. 24 Luft-Abgas-Führung nach C_{93x} mit starrer Abgasführung im Schacht

4.10.2 Flexible Abgasführung nach C_{93x} im Schacht

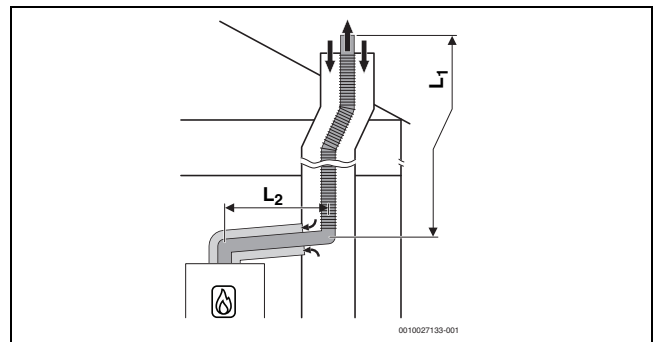


Bild 33 Flexible Abgasführung nach C_{93x} im Schacht und konzentrische Luft-Abgas-Führung im Aufstellraum

Zulässige maximale Längen für

GC9000iWM 20/... | GC9000iWM 30/...

Zubehör Ø [mm]	Schacht [mm]	Maximale Rohrlängen [m]		
		L = L ₁ +L ₂	L ₂	L ₃
Horizontal: 80/125 Im Schacht: 80	○ 120, ○ 130	20	5	-
	○ ≥ 140	24		
	□ ≥ 120 × 120	24		

Tab. 25 Luft-Abgas-Führung nach C_{93x} mit flexibler Abgasführung im Schacht

4.11 Luft-Abgas-Führung nach C₆₃

Systembeschreibung	
Verbrennungsluftzufuhr	Erfolgt raumluftunabhängig
Zertifizierung	Die Luft-Abgas-Anlage ist nicht zusammen mit dem Wärmeerzeuger geprüft.

Tab. 26 Abgasführung nach C₆₃

CE-Kennzeichnung (EN 14471 für Kunststoffe, EN 1856 für Metall) ist erforderlich.

Die einwandfreie Funktion einer Abgasanlage nach C₆₃ muss durch den Errichter sichergestellt und nachgewiesen werden. Abgasanlagen nach C₆₃ sind nicht durch den Hersteller des Wärmeerzeugers geprüft.

Das verwendete Abgaszubehör muss folgende Anforderungen erfüllen:

- Temperaturklasse: mindestens T120
- Druck- und Dichteklasse: H1
- Kondensatbeständigkeit: W
- Korrosionsklasse für Metall: V1 oder VM
- Korrosionsklasse für Kunststoff: 1

Diese Daten finden Sie in der Produktspezifikation und in der Dokumentation des Abgassystem-Herstellers.

Die zulässige Rezirkulation beträgt unter allen Windbedingungen maximal 10 %.

- ▶ Landesspezifische Vorschriften und Normen beachten, insbesondere die Angaben zur Gestaltung der Öffnungen für Abgasaustritt und Verbrennungsluftzufuhr.
- ▶ Vorgaben des Herstellers der Abgasanlage beachten.
- ▶ Vorgaben der zum System gehörenden allgemeinen Zulassung beachten.

Der Durchmesser des Abgaszubehörs, das mit dem Abgasadapter des Wärmeerzeugers verbunden ist, muss innerhalb der folgenden Toleranz liegen:

Abgasführung	[Ø]	Toleranz [mm]
Getrennte Rohre	Abgas: 80	-0,6 bis +0,4
	Luft: 80	-0,6 bis +0,4
Konzentrisches Rohr	Abgas: 60	-0,3 bis +0,3
	Luft: 100	-0,3 bis +0,3
Konzentrisches Rohr	Abgas: 80	-0,6 bis +0,4
	Luft: 125	-0,3 bis +0,7

Tab. 27 C₆₃: Toleranzen für den Anschluss nicht zertifizierter Zubehöre an den Abgasadapter des Wärmeerzeugers

4.12 Abgasführung nach B_{23p}

Systembeschreibung	
Verbrennungsluftzufuhr	Erfolgt raumluftabhängig
Zertifizierung	Die Luft-Abgas-Anlage ist nicht zusammen mit dem Gerät geprüft.

Tab. 28 Abgasführung nach B_{23p}

CE-Kennzeichnung (EN 14471 für Kunststoffe, EN 1856 für Metall) ist erforderlich.

Die einwandfreie Funktion einer Abgasanlage nach B_{23p} muss durch den Errichter sichergestellt und nachgewiesen werden. Abgasanlagen nach B_{23p} sind nicht durch den Hersteller des Wärmeerzeugers geprüft.

Das verwendete Abgaszubehör muss folgende Anforderungen erfüllen:

- Temperaturklasse: mindestens T120
- Druck- und Dichteklasse: H1
- Kondensatbeständigkeit: W
- Korrosionsklasse für Metall: V1 oder VM
- Korrosionsklasse für Kunststoff: 1

Diese Daten finden Sie in der Produktspezifikation und in der Dokumentation des Herstellers.

Die zulässige Rezirkulation beträgt unter allen Windbedingungen maximal 10 %.

- ▶ Landesspezifische Vorschriften und Normen beachten, insbesondere die Angaben zur Gestaltung der Öffnungen für Abgasaustritt und Verbrennungsluftzufuhr.
- ▶ Vorgaben des Herstellers der Abgasanlage beachten.
- ▶ Vorgaben der zum System gehörenden allgemeinen Zulassung beachten.

Der Durchmesser des Abgaszubehörs, das mit dem Abgasadapter des Wärmeerzeugers verbunden ist, muss innerhalb der folgenden Toleranz liegen:

Abgasführung	[Ø]	Toleranz [mm]
Abgasrohr	60	-0,3 bis +0,3
Abgasrohr	80	-0,6 bis +0,4

Tab. 29 B_{23p}: Toleranzen für den Anschluss nicht zertifizierter Zubehöre an den Abgasadapter des Wärmeerzeugers

4.13 Abgasführung nach B_{23p}/B_{53p}

Systemmerkmale	
Verbrennungsluftzufuhr	Erfolgt raumluftabhängig am Wärmeerzeuger
Druckverhältnisse	Überdruckbetrieb
Zertifizierung	Die gesamte Abgasanlage ist zusammen mit dem Wärmeerzeuger geprüft.

Tab. 30 B_{23p}/B_{53p}

Prüföffnungen

→ Kapitel 4.3, Seite 22

Maßnahmen bei Nutzung des vorhandenen Schachts

Öffnung ins Freie im Aufstellraum	Erforderlich bei einer Leistung ≤ 50 kW: eine Öffnung mit 150 cm ² > 50 kW: eine Öffnung mit 450 cm ²
Hinterlüftung	Der Schacht muss über die gesamte Höhe hinterlüftet sein. Die Hinterlüftung des Schachts erfolgt über das konzentrische Luft-Abgas-Verbindungsstück zwischen Aufstellraum und Schacht.

Tab. 31 B_{23p}/B_{53p}

4.13.1 Starre Abgasführung nach B_{23p}/B_{53p} im Schacht

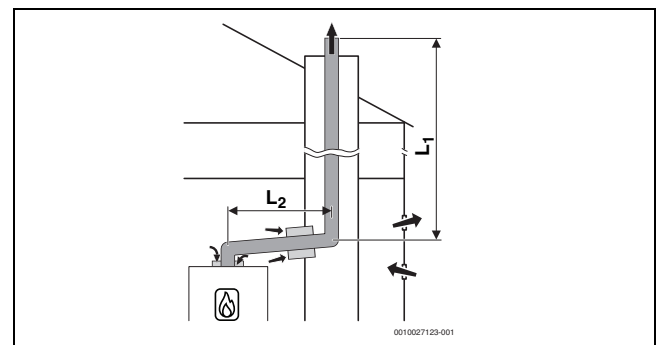


Bild 34 Starre Abgasführung im Schacht nach B_{23p}/B_{53p} mit raumluftabhängiger Luftzufuhr am Gerät und konzentrischem Verbindungsstück zwischen Aufstellraum und Schacht

Zulässige maximale Längen für

GC9000iWM 20/... | GC9000iWM 30/...

Zubehör Ø [mm]	Schacht [mm]	Maximale Rohrlängen [m]		
		L = L ₁ + L ₂	L ₂	L ₃
Horizontal: 60	-	18 m	5	-
Im Schacht: 60	-	-	-	-
Horizontal: 80	-	50 m	5	-
Im Schacht: 80	-	-	-	-

Tab. 32 Luft-Abgas-Führung nach B_{23p}/B_{53p} mit starrer Abgasführung im Schacht

4.13.2 Flexible Abgasführung nach B_{23p}/B_{53p} im Schacht

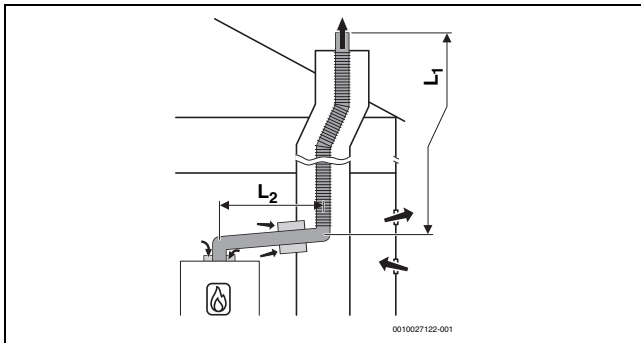


Bild 35 Flexible Abgasführung im Schacht nach B_{23p}/B_{53p} mit raumluftabhängiger Luftzufuhr am Gerät und konzentrischem Verbindungsstück zwischen Aufstellraum und Schacht

Zulässige maximale Längen für

GC9000iWM 20/... | GC9000iWM 30/...

Zubehör Ø [mm]	Schacht [mm]	Maximale Rohrlängen [m]		
		L = L ₁ +L ₂	L ₂	L ₃
Horizontal: 60 Im Schacht: 60	-	7 m	5	-
Horizontal: 80 Im Schacht: 80	-	50 m	5	-

Tab. 33 Luft-Abgas-Führung nach B_{23p}/B_{53p} mit flexibler Abgasführung im Schacht

4.14 Abgasführung nach B₃₃

Systemmerkmale	
Angeschlossener Wärmeerzeuger	Leistung ≤ 35 kW
Verbrennungsluftzufuhr	Erfolgt raumluftabhängig über das konzentrische Rohr im Aufstellraum
Druckverhältnisse	Überdruckbetrieb
Zertifizierung	Die gesamte Abgasanlage ist zusammen mit dem Wärmeerzeuger geprüft.

Tab. 34 B₃₃

Prüföffnungen

→ Kapitel 4.3, Seite 22

4.14.1 Starre Abgasführung nach B₃₃ im Schacht

Maßnahmen bei Nutzung des vorhandenen Schachts	
Hinterlüftung	Der Schacht muss über die gesamte Höhe hinterlüftet sein. Die Eintrittsöffnung der Hinterlüftung muss im Aufstellraum in der Nähe der Abgasführung angeordnet sein. Die Größe der Eintrittsöffnung muss mindestens der erforderlichen Hinterlüftungsfläche entsprechen und mit einem Luftgitter abgedeckt werden.

Tab. 35 B₃₃

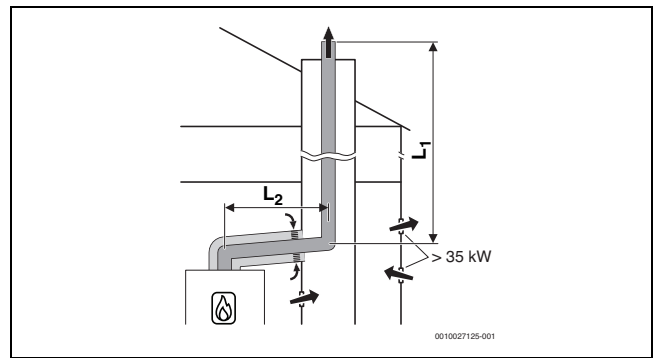


Bild 36 Starre Abgasführung im Schacht nach B₃₃ mit raumluftabhängiger Luftzufuhr über die konzentrische Luft-Abgas-Führung im Aufstellraum

Zulässige maximale Längen für

GC9000iWM 20/... | GC9000iWM 30/...

Zubehör Ø [mm]	Schacht [mm]	Maximale Rohrlängen [m]		
		L = L ₁ +L ₂	L ₂	L ₃
Horizontal: 80/125 Im Schacht: 80	-	50 m	5	-

Tab. 36 Luft-Abgas-Führung nach B₃₃ mit starrer Abgasführung im Schacht

4.14.2 Flexible Abgasführung nach B₃₃ im Schacht

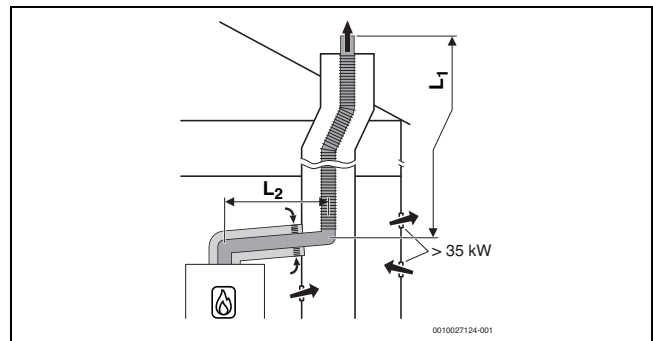


Bild 37 Flexible Abgasführung im Schacht nach B₃₃ mit raumluftabhängiger Luftzufuhr über die konzentrische Luft-Abgas-Führung im Aufstellraum

Zulässige maximale Längen für

GC9000iWM 20/... | GC9000iWM 30/...

Zubehör Ø [mm]	Schacht [mm]	Maximale Rohrlängen [m]		
		L = L ₁ +L ₂	L ₂	L ₃
Horizontal: 80/125 Im Schacht: 80	-	50 m	5	-

Tab. 37 Luft-Abgas-Führung nach B₃₃ mit flexibler Abgasführung im Schacht

4.15 Mehrfachbelegung

4.15.1 Zuordnung zur Gerätegruppe für Mehrfachbelegung

GC9000iWM 20/...gehört zur Gerätegruppe 4
GC9000iWM 30/...gehört zur Gerätegruppe 4

i
Es können nur Geräte kombiniert werden, die zur gleichen Gruppe gehören.
Die aufgeführten maximalen Abgasrohrlängen sind Beispiele.
Bei abweichenden Systemmerkmalen ist eine Einzelberechnung nach EN13384 erforderlich.

4.15.2 Minimale Leistung (Heizung und Warmwasser) des Wärmeerzeugers anheben

Bei Mehrfachbelegung und bei Kaskaden (Überdruckbetrieb) muss die minimale Leistung des Wärmeerzeugers im Servicemenu mit Hilfe der Servicefunktion MIN. GERÄTELEIST. angehoben werden:

Wärmeerzeuger Typ	Standardwert [kW]	Angehobener Wert [kW]
GC9000iWM 20/... GC9000iWM 30/...	3	4,5

Tab. 38 Einstellwerte bei Mehrfachbelegung und Kaskadenbetrieb

4.15.3 Luft-Abgas-Führung nach C_{(10)3x}

Systemmerkmale	
Verbrennungsluftzufuhr	Erfolgt raumluftunabhängig
Zertifizierung	Das Gerät wird an eine vorhandene Luft-Abgas-Anlage angeschlossen. Die Luft-Abgas-Anlage bis zum Schacht ist zusammen mit dem Gerät geprüft.

Tab. 39 C_{(10)3x}

- ▶ Beim Anschluss an eine nicht mit dem Gerät geprüfte Luft-Abgas-Anlage landesspezifische Vorschriften und Normen beachten, insbesondere die Angaben zur Gestaltung der Öffnungen für Abgasaustritt und Verbrennungsluftzufuhr.
- ▶ Vorgaben des Herstellers der Anlage beachten.
- ▶ Vorgaben der zum System gehörenden allgemeinen Zulassung beachten.

Prüföffnungen

→ Kapitel 4.3, Seite 22

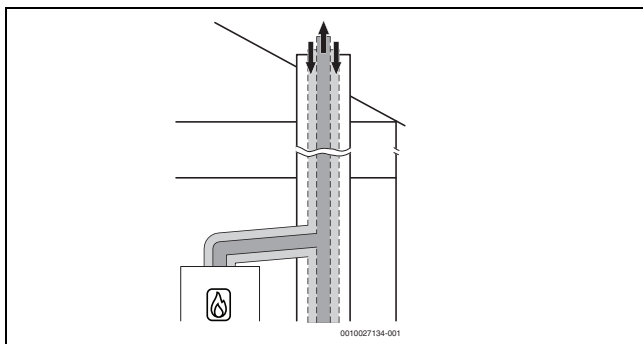


Bild 38 Konzentrische Luft-Abgas-Führung nach C_{(10)3x} im Aufstellraum

4.15.4 Luft-Abgas-Führung nach C_{(12)3x}

Systemmerkmale	
System	Mehrfachbelegung
Angeschlossene Geräte	Geräteleistung ≤ 30 kW Die angeschlossenen Geräte müssen zur selben Gruppe gehören. Jedes Gerät ist mit einer Abgas-Rückströmsicherung ausgestattet.
Verbrennungsluftzufuhr	Erfolgt raumluftunabhängig
Druckverhältnisse	Überdruckbetrieb
Öffnungen für Abgasaustritt und Lufteintritt	Die Öffnungen für Abgasaustritt und Lufteintritt liegen in unterschiedlichen Druckbereichen.
Zertifizierung	Das Gerät wird an eine vorhandene Luft-Abgas-Anlage angeschlossen. Die Luft-Abgas-Anlage im Aufstellraum ist zusammen mit dem Gerät geprüft.

Tab. 40 C_{(12)3x}

- ▶ Beim Anschluss an eine nicht mit dem Gerät geprüfte Luft-Abgas-Anlage landesspezifische Vorschriften und Normen beachten, insbesondere die Angaben zur Gestaltung der Öffnungen für Abgasaustritt und Verbrennungsluftzufuhr.
- ▶ Vorgaben des Herstellers der Anlage beachten.
- ▶ Vorgaben der zum System gehörenden allgemeinen Zulassung beachten.

Prüföffnungen

→ Kapitel 4.3, Seite 22

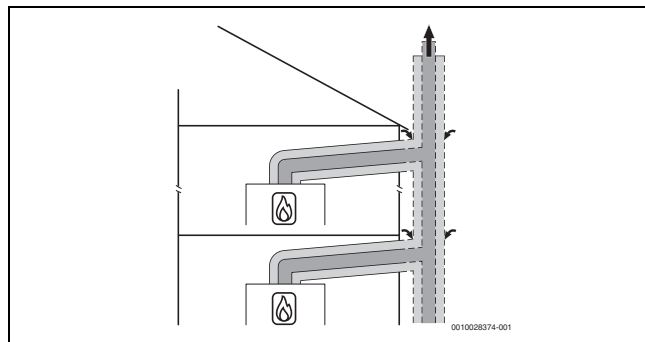


Bild 39 Mehrfachbelegung nach C_{(12)3x} mit konzentrischer Luft-Abgas-Führung im Aufstellraum

4.15.5 Luft-Abgas-Führung nach C_{(13)3x}

Systemmerkmale	
System	Mehrfachbelegung
Angeschlossene Geräte	Geräteleistung ≤ 30 kW Die angeschlossenen Geräte müssen zur selben Gruppe gehören. Jedes Gerät ist mit einer Abgas-Rückströmsicherung ausgestattet.
Verbrennungsluftzufuhr	Erfolgt raumluftunabhängig
Druckverhältnisse	Überdruckbetrieb
Abgasaustritt/Lufteintritt	Öffnungen für Abgasaustritt und Lufteintritt liegen in unterschiedlichen Druckbereichen.
Zertifizierung	Die gesamte Luft-Abgas-Anlage ist zusammen mit dem Gerät geprüft.

Tab. 41 C_{(13)3x}

Prüföffnungen

→ Kapitel 4.3, Seite 22

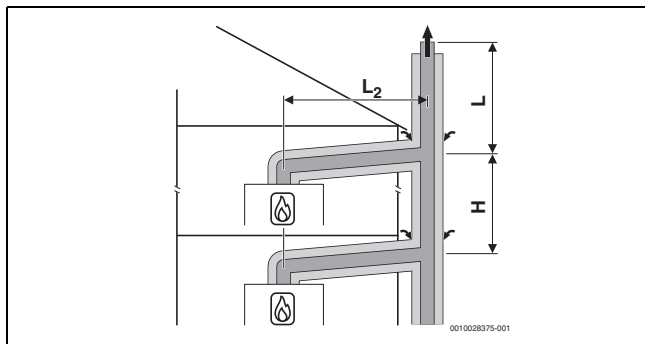


Bild 40 Mehrfachbelegung nach C_{(13)3x} mit konzentrischer Luft-Abgas-Führung an der Außenwand und im Aufstellraum

$$[L_2] \leq 1,4 \text{ m}$$

$$[H] \leq 3,5 \text{ m}$$

Im Aufstellraum: Luft-Abgas-Führung Ø 80/125 mm, an der Außenwand: Luft-Abgas-Führung Ø 110/160 mm

Geräte		Maximale Gesamtlänge L [m]
2	GC9000iWM 20/... GC9000iWM 30/...	46
3	GC9000iWM 20/... GC9000iWM 30/...	23 13
4	GC9000iWM 20/... GC9000iWM 30/...	8 2

Tab. 42 Maximale Länge L über dem höchsten Gerät

4.15.6 Luft-Abgas-Führung nach C_{(14)3x}

Systemmerkmale	
System	Mehrfachbelegung
Angeschlossene Geräte	Geräteleistung ≤ 30 kW Die angeschlossenen Geräte müssen zur selben Gruppe gehören. Jedes Gerät ist mit einer Abgas-Rückströmsicherung ausgestattet.
Verbrennungsluftzufuhr	Erfolgt raumluftunabhängig über den Schacht
Druckverhältnisse	Überdruckbetrieb

Systemmerkmale	
Abgasaustritt/Lufteintritt	Öffnungen für Abgasaustritt und Lufteintritt liegen im gleichen Druckbereich und müssen innerhalb eines Quadrates angeordnet sein: ≤ 70 kW Geräteleistung: 50 × 50 cm ≥ 70 kW Geräteleistung: 100 × 100 cm
Zertifizierung	Die gesamte Luft-Abgas-Anlage ist zusammen mit dem Gerät geprüft.

Tab. 43 C_{(14)3(x)}

Prüföffnungen

→ Kapitel 4.3, Seite 22

Maßnahmen bei Nutzung des vorhandenen Schachts

Mechanische Reinigung	Erforderlich
Versiegelung der Oberfläche	Bei bisheriger Nutzung als Luft-Abgas-Anlage für Öl oder Festbrennstoff muss die Oberfläche versiegelt werden, um Ausdünstungen von Rückständen im Mauerwerk (z. B. Schwefel) in die Verbrennungsluft zu vermeiden.

Tab. 44 C_{(14)3x}

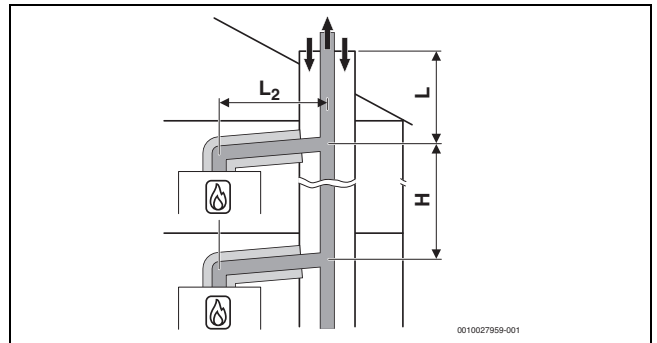


Bild 41 Mehrfachbelegung nach C_{(14)3x} mit kollektiver starrer Abgasführung und konzentrischer Luft-Abgas-Führung im Aufstellraum

$$[L_2] \leq 1,4 \text{ m}$$

$$[H] 0-3,5 \text{ m}$$

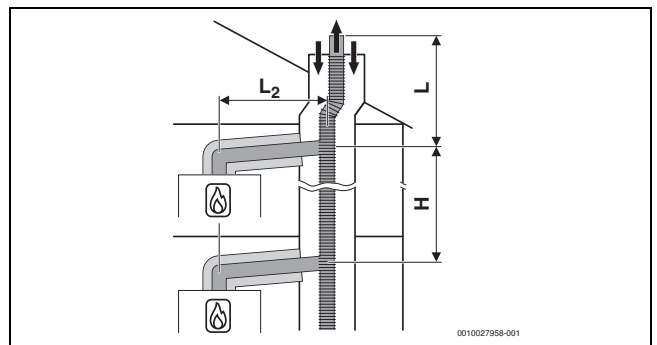


Bild 42 Mehrfachbelegung nach C_{(14)3x} mit kollektiver flexibler Abgasableitung und konzentrischer Luft-Abgas-Führung im Aufstellraum

$$[L_2] \leq 1,4 \text{ m}$$

$$[H] 0-3,5 \text{ m}$$

Im Aufstellraum: Luft-Abgas-Führung Ø 80/125 mm, Im Schacht: starre Abgasführung Ø 80 mm

Geräte	Schacht [mm]		L [m]
2	□ 120 × 120 ○ 140	GC9000iWM 20/...	12
		GC9000iWM 30/...	6

Tab. 45 Maximale Länge L über dem höchsten Gerät

Im Aufstellraum: Luft-Abgas-Führung Ø 80/125 mm, im Schacht: starre Abgasführung Ø 110 mm

Geräte	Schacht [mm]		L [m]
2	□ 140 × 200 ○ 185	GC9000iWM 20/...	44
		GC9000iWM 30/...	44
3		GC9000iWM 20/...	20
		GC9000iWM 30/...	13
4		GC9000iWM 20/...	7
		GC9000iWM 30/...	2
2	□ 200 × 200 ○ 225	GC9000iWM 20/...	44
		GC9000iWM 30/...	44
3		GC9000iWM 20/...	20
		GC9000iWM 30/...	13
4		GC9000iWM 20/...	6
		GC9000iWM 30/...	2

Tab. 46 Maximale Länge L über dem höchsten Gerät

Im Aufstellraum: Luft-Abgas-Führung Ø 80/125 mm, im Schacht: flexible Abgasführung Ø 110 mm

Geräte	Schacht [mm]		L [m]
2	□ 140 × 200 ○ 185	GC9000iWM 20/...	46
		GC9000iWM 30/...	46
3		GC9000iWM 20/...	10
		GC9000iWM 30/...	6
2	□ 200 × 200 ○ 225	GC9000iWM 20/...	46
		GC9000iWM 30/...	46
3		GC9000iWM 20/...	10
		GC9000iWM 30/...	6
4		GC9000iWM 20/...	2
		GC9000iWM 30/...	-

Tab. 47 Maximale Länge L über dem höchsten Gerät

4.16 Kaskaden

4.16.1 Zuordnung zur Gerätegruppe für Kaskade

GC9000iWM 20/... gehört zur Gerätegruppe 4.

GC9000iWM 30/... gehört zur Gerätegruppe 4.



Es können nur Geräte kombiniert werden, die zur gleichen Gruppe gehören.

Die aufgeführten maximalen Abgasrohrängen sind Beispiele.

Bei abweichenden Systemmerkmalen ist eine Einzelberechnung nach EN13384 erforderlich.

4.16.2 Minimale Leistung (Heizung und Warmwasser) des Wärmeerzeugers anheben

Bei Mehrfachbelegung und bei Kaskaden (Überdruckbetrieb) muss die minimale Leistung des Wärmeerzeugers im Servicemenü mit Hilfe der Servicefunktion MIN. GERÄTELEIST. angehoben werden:

Wärmeerzeuger Typ	Standardwert [kW]	Angehobener Wert [kW]
GC9000iWM 20/...	3	4,5
GC9000iWM 30/...		

Tab. 48 Einstellwerte bei Mehrfachbelegung und Kaskadenbetrieb

4.16.3 Abgasführung nach B_{23p}/B_{53p}

Systemmerkmale	
Verbrennungsluftzufuhr	Erfolgt raumluftabhängig am Wärmeerzeuger
Druckverhältnisse	Überdruckbetrieb
Zertifizierung	Die gesamte Abgasanlage ist zusammen mit dem Wärmeerzeuger geprüft.

Tab. 49 B_{23p}/B_{53p}

Prüföffnungen

→ Kapitel 4.3, Seite 22

Maßnahmen bei Nutzung des vorhandenen Schachtes

Öffnung ins Freie im Aufstellraum	Erforderlich bei einer Gesamt-Geräteleistung ≤ 50 kW: eine Öffnung mit 150 cm ² > 50 kW: eine Öffnung mit 450 cm ²
Hinterlüftung	Der Schacht muss über die gesamte Höhe hinterlüftet sein. Die Eintrittsöffnung der Hinterlüftung muss im Aufstellraum in der Nähe der Abgasführung angeordnet sein. Die Größe der Eintrittsöffnung muss mindestens der erforderlichen Hinterlüftungsfläche entsprechen und mit einem Luftgitter abgedeckt werden.

Tab. 50 B_{23p}/B_{53p} Kaskade

Starre Abgasführung nach B_{23p}/B_{53p} im Schacht

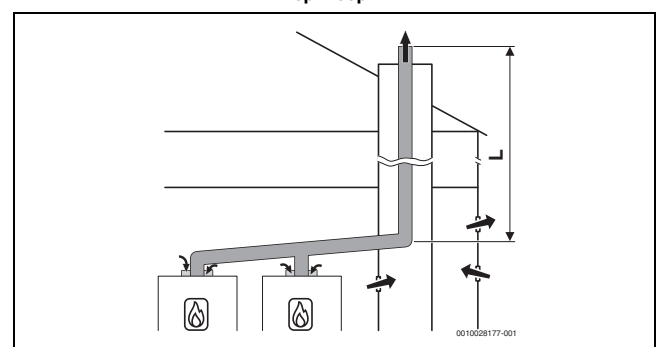


Bild 43 Kaskade mit 2 Geräten:

Starre Abgasführung im Schacht nach B_{23p}/B_{53p} mit raumluftabhängiger Luftzufuhr am Gerät

Abzweigungen zu den Geräten Ø 80 mm, Im Aufstellraum: Abgasführung Ø 110 mm, im Schacht: starre Abgasführung Ø 80 mm

Geräte		Maximale Gesamtlänge L [m]
2	GC9000iWM 20/...	9
	GC9000iWM 30/...	

Tab. 51 Abgasführung B_{53p}/B_{23p}

Abzweigungen zu den Geräten Ø 80 mm, Im Aufstellraum: Abgasführung Ø 110 mm, im Schacht: starre Abgasführung Ø 110 mm

Geräte		Maximale Gesamtlänge L [m]
2	GC9000iWM 20/...	50
3	GC9000iWM 30/...	13

Tab. 52 Abgasführung B_{53p}/B_{23p}

Abzweigungen zu den Geräten Ø 80 mm, Im Aufstellraum: Abgasführung Ø 125 mm, im Schacht: starre Abgasführung Ø 125 mm

Geräte		Maximale Gesamtlänge L [m]
3	GC9000iWM 20/...	43
4	GC9000iWM 30/...	11

Tab. 53 Abgasführung B_{53p}/B_{23p}

Abzweigungen zu den Geräten Ø 80 mm, Im Aufstellraum: Abgasführung Ø 160 mm, im Schacht: starre Abgasführung Ø 160 mm

Geräte		Maximale Gesamtlänge L [m]
3	GC9000iWM 20/...	50
4	GC9000iWM 30/...	50
5		42
6		11

Tab. 54 Abgasführung B_{53p}/B_{23p}

Abzweigungen zu den Geräten Ø 80 mm, Im Aufstellraum: Abgasführung Ø 200 mm, im Schacht: starre Abgasführung Ø 200 mm

Geräte		Maximale Gesamtlänge L [m]
5	GC9000iWM 20/...	50
6	GC9000iWM 30/...	50
7		50
8		49

Tab. 55 Abgasführung B_{53p}/B_{23p}

4.16.4 Luft-Abgas-Führung nach C_{93x}

Systemmerkmale	
Verbrennungsluftzufuhr	Erfolgt raumluftunabhängig über den Schacht
Abgasaustritt/Lufteintritt	Öffnungen für Abgasaustritt und Lufteintritt liegen im gleichen Druckbereich müssen innerhalb eines Quadrates angeordnet sein: ≤ 70 kW Leistung: 50 × 50 cm ≥ 70 kW Leistung: 100 × 100 cm
Zertifizierung	Die gesamte Luft-Abgas-Anlage ist zusammen mit dem Wärmeerzeuger geprüft.

Tab. 56 C_{93x}

Prüföffnungen

→ Kapitel 4.3, Seite 22

Starre Abgasführung nach C_{93x} im Schacht

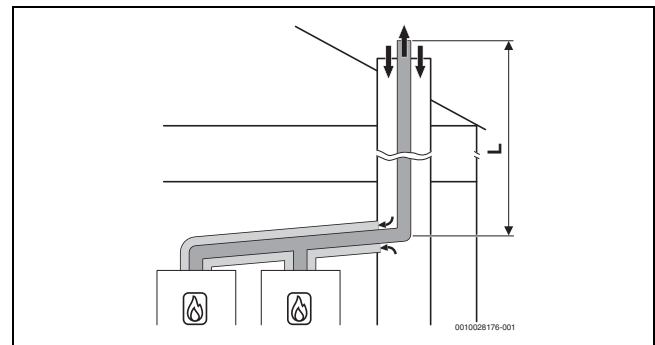


Bild 44 Starre Abgasführung nach C_{93x} im Schacht und konzentrische Luft-Abgas-Führung im Aufstellraum

Abzweigungen zu den Geräten Ø 80/125 mm, im Aufstellraum: Luft-Abgas-Führung Ø 110/160 mm, im Schacht: starre Abgasführung Ø 110 mm

Geräte		Schacht [mm]	Maximale Gesamtlänge L [m]
2	GC9000iWM 20/...	□ 160 × 160	35
3	GC9000iWM 30/...	○ 180	5

Tab. 57 Abgasführung C_{93x}

Abzweigungen zu den Geräten Ø 80/125 mm, im Aufstellraum: Luft-Abgas-Führung Ø 110/160 mm, im Schacht: starre Abgasführung Ø 125 mm

Geräte		Schacht [mm]	Maximale Gesamtlänge L [m]
2	GC9000iWM 20/...	□ 180 × 180	50
3	GC9000iWM 30/...	○ 200	21

5 Voraussetzungen für die Installation

5.1 Allgemeine Hinweise

- ▶ Vor der Installation Genehmigungen des Gasversorgungsunternehmens und des Schornsteinfegermeisters einholen.
- ▶ Offene Heizungsanlagen in geschlossene Systeme umbauen.
- ▶ Um Gasbildung zu vermeiden keine verzinkten Heizkörper und Rohrleitungen verwenden.
- ▶ Wenn die Baubehörde eine Neutralisationseinrichtung fordert, die Bosch Neutralisationseinrichtung (Zubehör) verwenden.
- ▶ Bei Flüssiggas Druckregelgerät mit Sicherheitsventil einbauen.

5.2 Anforderungen an den Aufstellraum

⚠ GEFAHR:

Lebensgefahr durch Explosion!

Eine erhöhte und dauerhafte Ammoniakkonzentration kann zu Spannungsrissskorrosionen an Messing-Teilen führen (z. B. Gashähne, Überwurfmuttern). In der Folge besteht Explosionsgefahr durch Gasaustritt.

- ▶ Gasgeräte nicht in Räumen mit einer erhöhten und dauerhaften Ammoniakkonzentration verwenden (z. B. Viehställe oder Lagerräume für Düngemittel).

Oberflächentemperatur

Die maximale Oberflächentemperatur des Geräts liegt unter 85 °C. Daher sind keine besonderen Schutzmaßnahmen für brennbare Baustoffe und Einbaumöbel erforderlich. Landesspezifische Bestimmungen beachten.

5.3 Heizung

Schwerkraftheizungen

- ▶ Gerät über hydraulische Weiche mit Schlammabscheider an das vorhandene Rohrnetz anschließen.

5.4 Füll- und Ergänzungswasser

Wasserbeschaffenheit des Heizwassers

Die Wasserbeschaffenheit des Füll- und Ergänzungswassers ist ein wesentlicher Faktor für die Erhöhung der Wirtschaftlichkeit, der Funktionssicherheit, der Lebensdauer und der Betriebsbereitschaft einer Heizungsanlage.

HINWEIS:

Beschädigung des Wärmetauschers oder Störung im Wärmeerzeuger oder der Warmwasserversorgung durch ungeeignetes Wasser!

Ungeeignetes oder verschmutztes Wasser kann zu Schlamm- bildung, Korrosion oder Verkalkung führen.

- ▶ Vor dem Füllen Heizungsanlage spülen.
- ▶ Heizungsanlage ausschließlich mit Trinkwasser befüllen.
- ▶ Kein Brunnen- oder Grundwasser verwenden.
- ▶ Füll- und Ergänzungswasser entsprechend der Vorgaben in nachfolgendem Abschnitt aufbereiten.

Wasseraufbereitung

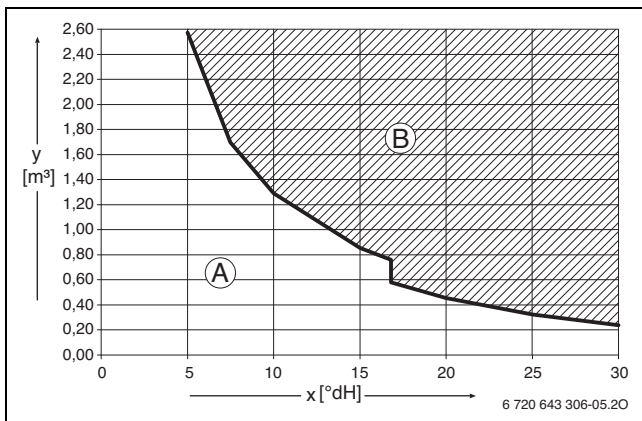


Bild 45 Anforderungen an Füll- und Ergänzungswasser Geräte < 50 kW

- x Gesamthärte in °dH
- y Maximal mögliches Wasservolumen über die Lebensdauer des Wärmeerzeugers in m³
- A Unbehandeltes Leitungswasser kann verwendet werden.
- B Vollentsalztes Füll- und Ergänzungswasser mit einer Leitfähigkeit von ≤ 10 µS/cm verwenden.

Empfohlene und freigegebene Maßnahme zur Wasseraufbereitung ist die Vollentsalzung des Füll- und Ergänzungswassers mit einer Leitfähigkeit ≤ 10 Microsiemens/cm (≤ 10 µS/cm). Statt einer Wasseraufbereitungsmaßnahme kann auch eine Systemtrennung direkt hinter dem Wärmeerzeuger mit Hilfe eines Wärmetauschers vorgesehen werden.

Weitere Informationen zur Wasseraufbereitung können Sie beim Hersteller erfragen. Die Kontaktdaten finden Sie auf der Rückseite dieser Anleitung.

Frostschutzmittel



Das Dokument 6 720 841 872 enthält eine Liste der freigegebenen Frostschutzmittel. Zur Anzeige können Sie die Dokumentsuche auf unserer Internetseite verwenden. Die Internetadresse finden Sie auf der Rückseite dieser Anleitung.

HINWEIS:

Beschädigung des Wärmetauschers oder Störung im Wärmeerzeuger oder der Warmwasserversorgung durch ungeeignete Frostschutzmittel!

Ungeeignete Frostschutzmittel können zu Schäden am Wärmeerzeuger und der Heizungsanlage führen.

- ▶ Nur von uns freigegebene Frostschutzmittel verwenden.
- ▶ Frostschutzmittel nur nach den Angaben des Herstellers des Frostschutzmittels verwenden, z. B. hinsichtlich der Mindestkonzentration.
- ▶ Vorgaben des Herstellers des Frostschutzmittels zu regelmäßig durchzuführenden Überprüfungen und Korrekturmaßnahmen berücksichtigen.

Heizwasserzusätze

Heizwasserzusätze, z. B. Korrosionsschutzmittel, sind nur bei ständigem Sauerstoffeintrag erforderlich, der durch andere Maßnahmen nicht verhindert werden kann. Informieren Sie sich vor der Verwendung beim Hersteller des Heizwasserzusatzes über die Eignung für den Wärmeerzeuger und alle anderen Werkstoffe in der Heizungsanlage.

HINWEIS:

Beschädigung des Wärmetauschers oder Störung im Wärmeerzeuger oder der Warmwasserversorgung durch ungeeignete Heizwasserzusätze!

Ungeeignete Heizwasserzusätze (Inhibitoren oder Korrosionsschutzmittel) können zu Schäden am Wärmeerzeuger und der Heizungsanlage führen.

- ▶ Korrosionsschutzmittel nur dann verwenden, wenn der Hersteller des Heizwasserzusatzes die Eignung für den Wärmeerzeuger aus Aluminiumwerkstoffen und für alle anderen Werkstoffe in der Heizungsanlage bescheinigt.
- ▶ Heizwasserzusatz nur nach den Angaben des Herstellers des Heizwasserzusatzes verwenden.
- ▶ Vorgaben des Herstellers des Heizwasserzusatzes zu regelmäßig durchzuführenden Überprüfungen und Korrekturmaßnahmen berücksichtigen.



Dichtmittel im Heizwasser können zu Ablagerungen im Wärmeblock führen. Wir raten daher von deren Verwendung ab.

Maßnahmen bei kalkhaltigem Wasser

Um erhöhtem Kalkausfall und daraus resultierenden Serviceeinsätzen vorzubeugen:

Wasserhärtebereich	Maßnahme
≥ 15 °dH/25 °fH/ 2,5 mmol/l (hart)	▶ Warmwassertemperatur niedriger als 55 °C einstellen.
≥ 21 °dH/37 °fH/ 3,7 mmol/l (hart)	Wir empfehlen: ▶ Wasseraufbereitungsanlage installieren.

Tab. 58 Maßnahmen bei kalkhaltigem Wasser

6 Installation



WARNUNG:

Lebensgefahr durch Explosion!

Austretendes Gas kann zu einer Explosion führen.

- ▶ Arbeiten an gasführenden Teilen nur von einer zugelassenen Fachkraft durchführen lassen.
- ▶ Vor den Arbeiten an gasführenden Teilen: Gashahn schließen.
- ▶ Gebrauchte Dichtungen durch neue Dichtungen ersetzen.
- ▶ Nach den Arbeiten an gasführenden Teilen: Dichtheitsprüfung durchführen.



WARNUNG:

Lebensgefahr durch Vergiftung!

Austretendes Abgas kann zu Vergiftungen führen.

- ▶ Nach Arbeiten an abgasführenden Teilen: Dichtheitsprüfung durchführen.

6.1 Größe des Ausdehnungsgefäßes prüfen (Zubehör EV 18 HC - Ausdehnungsgefäß Heizung 17 I)

Das folgende Diagramm ermöglicht die überschlägige Schätzung, ob das Ausdehnungsgefäß ausreicht oder ein größeres Ausdehnungsgefäß benötigt wird.

Für die gezeigten Kennlinien wurden folgende Eckdaten berücksichtigt:

- 1 % Wasservorlage im Ausdehnungsgefäß oder 20 % des Nennvolumens im Ausdehnungsgefäß
- Arbeitsdruckdifferenz des Sicherheitsventils von 0,5 bar.
- Vordruck des Ausdehnungsgefäßes entspricht der statischen Anlagenhöhe über dem Heizgerät.
- Maximaler Betriebsdruck: 3 bar.

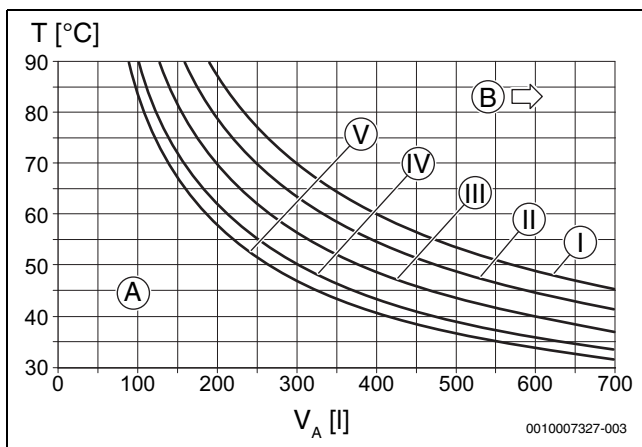


Bild 46 Kennlinien des Ausdehnungsgefäßes 17 I

- I Vordruck 0,5 bar
- II Vordruck 0,75 bar (Grundeinstellung)
- III Vordruck 1,0 bar
- IV Vordruck 1,2 bar
- V Vordruck 1,3 bar
- A Arbeitsbereich des Ausdehnungsgefäßes
- B Zusätzliches Ausdehnungsgefäß erforderlich
- T_V Vorlauftemperatur
- V_A Anlageninhalt in Litern

- ▶ Im Grenzbereich: Genaue Gefäßgröße nach EN 12828 ermitteln.
- ▶ Wenn der Schnittpunkt rechts neben der Kurve liegt: Ausdehnungsgefäß mit ausreichend großem Volumen installieren.

Dimensionierung der Gasleitung

- ▶ Auf dem Typschild die Kennzeichnung des Bestimmungslandes und Eignung für die vom Gasversorgungsunternehmen gelieferte Gasart prüfen (→ Kapitel 2, Seite 6).
- ▶ **Maximale Nennwärmeleistung für Heizung oder Warmwasserbereitung entsprechend den technischen Daten beachten.**
- ▶ Nennweite für die Gaszuführung bestimmen.
- ▶ Bei Flüssiggas: Um das Gerät vor zu hohem Druck zu schützen, Druckregelgerät mit Sicherheitsventil einbauen.

6.2 Füllen und Entleeren der Anlage

- ▶ Zum Füllen und Entleeren der Anlage bauseits an der tiefsten Stelle einen Füll- und Entleerhahn anbringen.

HINWEIS:

Rückstände im Rohrnetz können das Gerät beschädigen.

- ▶ Um Rückstände zu entfernen, Rohrnetz spülen.

6.3 Dimensionierung der Zirkulationsleitungen

Wenn folgende Bedingungen eingehalten werden, kann bei Ein- bis Vierfamilienhäusern auf eine aufwändige Berechnung verzichtet werden:

- Zirkulations-, Einzel- und Sammelleitungen mit einem Innendurchmesser von mindestens 10 mm
- Zirkulationspumpe DN 15 mit einem Förderstrom von max. 200 l/h und einem Förderdruck von 100 mbar
- Länge der Warmwasserleitungen max. 30 m
- Länge der Zirkulationsleitung max. 20 m
- Der Temperaturabfall darf 5 K nicht überschreiten



Zur einfachen Einhaltung dieser Vorgaben:

- ▶ Regelventil mit Thermometer einbauen.



Um elektrische und thermische Energie zu sparen, Zirkulationspumpe nicht im Dauerbetrieb laufen lassen.

6.4 Schlauch am Sicherheitsventil (Heizung) montieren

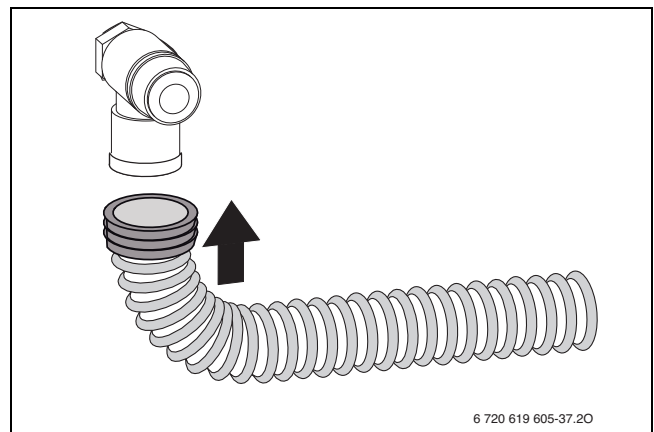


Bild 47 Schlauch am Sicherheitsventil montieren

6.5 Ableitung von Kondensat

- ▶ Ableitung aus korrosionsfesten Werkstoffen erstellen. Dazu gehören: Steinzeugrohre, PVC-Hart-Rohre, PVC-Rohre, PE-HD-Rohre, PP-Rohre, ABS/ASA-Rohre, Gussrohre mit Innenmaillierung oder Beschichtung, Stahlrohre mit Kunststoffbeschichtung, nicht-rostende Stahlrohre, Borosilikatglas-Rohre.
- ▶ Ableitung direkt an einen externen Anschluss DN 40 montieren.
- ▶ Ableitungen nicht verändern oder verschließen.
- ▶ Schläuche nur mit Gefälle verlegen.

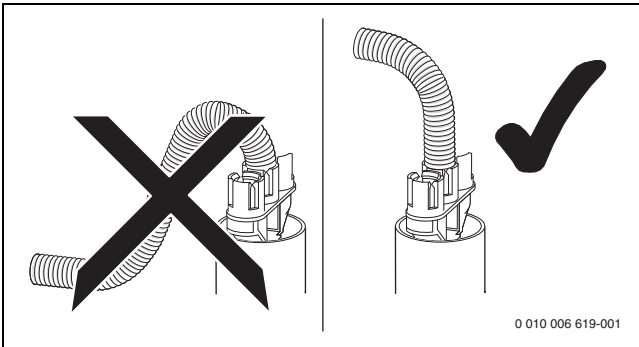


Bild 48

6.6 Armaturen-Set

Der Gashahn hat eine thermische Absperreinrichtung und ist für Erdgas und Flüssiggas verwendbar.

- ▶ Zubehör entsprechend der beiliegenden Installationsanleitung montieren.

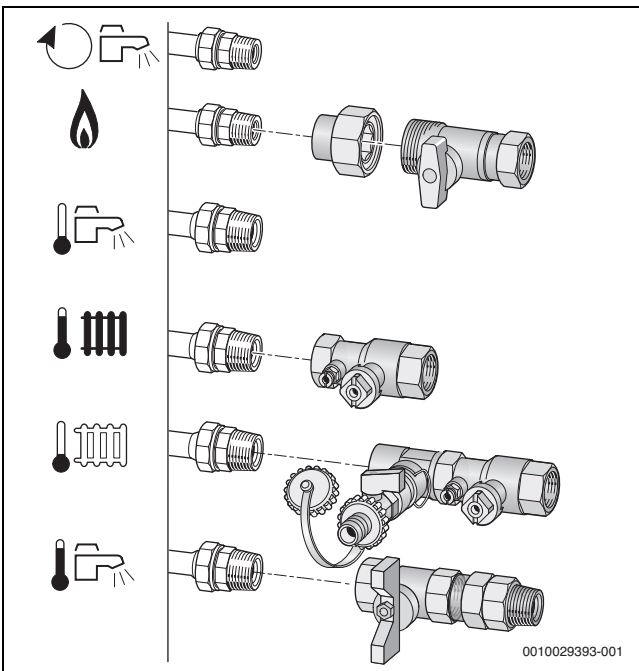


Bild 49 Montage des Armaturen-Sets am Beispiel Anschlüsse nach rechts CS 10 - Horizontales Anschluss-Set

6.7 Sicherheitsgruppe Kaltwasser montieren



WARNUNG:

Sachschaden durch fehlende Sicherheitsgruppe!

Der Betrieb des Geräts ohne Sicherheitsgruppe kann den Warmwasserspeicher durch Überdruck beschädigen.

- ▶ Sicherheitsgruppe im Kaltwassereintritt montieren.
- ▶ Sicherstellen, dass die Abblasöffnung des Sicherheitsventils nicht verschlossen ist.

Im Kaltwassereintritt ist eine Sicherheitsgruppe erforderlich. Wenn der Ruhedruck im Kaltwassereintritt 80 % des Sicherheitsventil-Ansprechdrucks überschreitet, ist zusätzlich ein Druckminderer erforderlich.

Die Sicherheitsgruppe besteht aus Sicherheitsventil, Absperrhahn, Rückflussverhinderer und Manometeranschluss.

- ▶ Sicherheitsgruppe nach beiliegender Installationsanleitung montieren.

6.8 Speichertemperaturfühler am Warmwasserspeicher anschließen

Der Warmwasserspeicher hat zwei verschieden positionierte Speichertemperaturfühler (→ Produktübersicht).

Beim Anschluss des Steckers an den oberen Speichertemperaturfühler wird der Speicher mit einer geringeren Leistungszahl N_L betrieben (→ Technische Daten). Das Gerät lädt den Speicher weniger häufig nach und spart deshalb Energie.

Beim Anschluss des Steckers an den unteren Speichertemperaturfühler wird der Speicher mit hoher Leistungszahl N_L betrieben (→ Technische Daten). Das Gerät lädt den Speicher regelmäßig nach und gewährleistet die maximale Warmwasserleistung.



Wenn der untere Speichertemperaturfühler verwendet wird ändert sich die Warmwasserbereitungs-Effizienzklasse auf B.

Um die Position vom Speichertemperaturfühler zu ändern:

- ▶ Wärmedämmung entfernen.
- ▶ Stecker umstecken und wieder wärmedämmen.

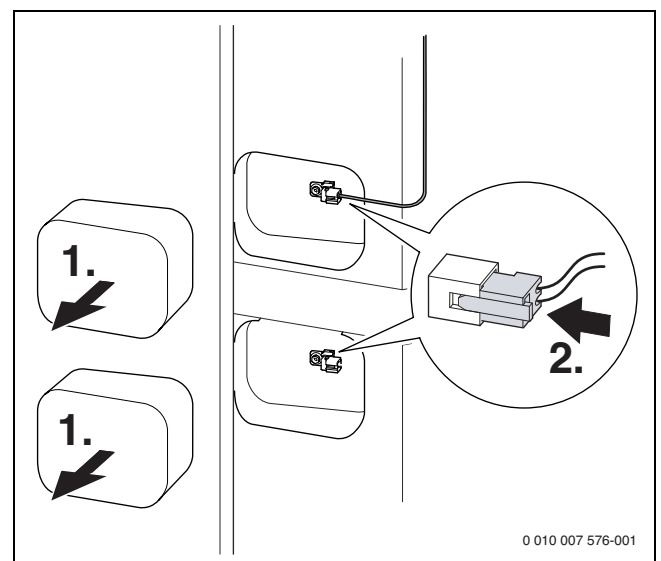


Bild 50

0 010 007 576-001

6.9 Montage

- ▶ Verpackung entfernen, dabei Hinweise auf der Verpackung beachten.

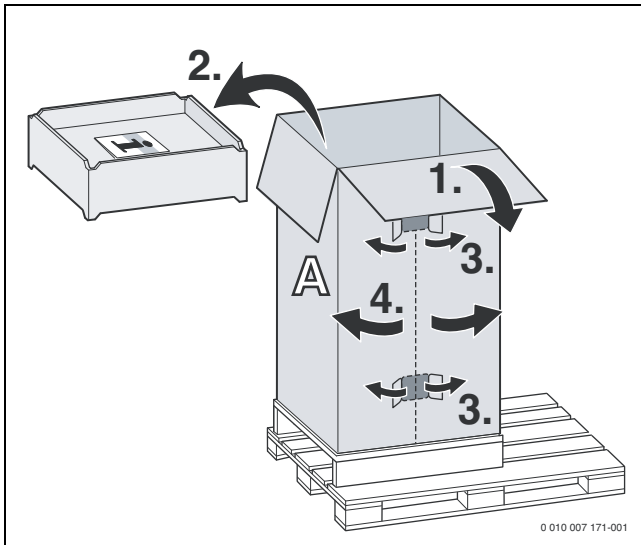


Bild 51 Speicher auspacken

- ▶ Speicher aufstellen.
- ▶ Schrauben lösen und Vordere Verkleidung am Speicher abnehmen.

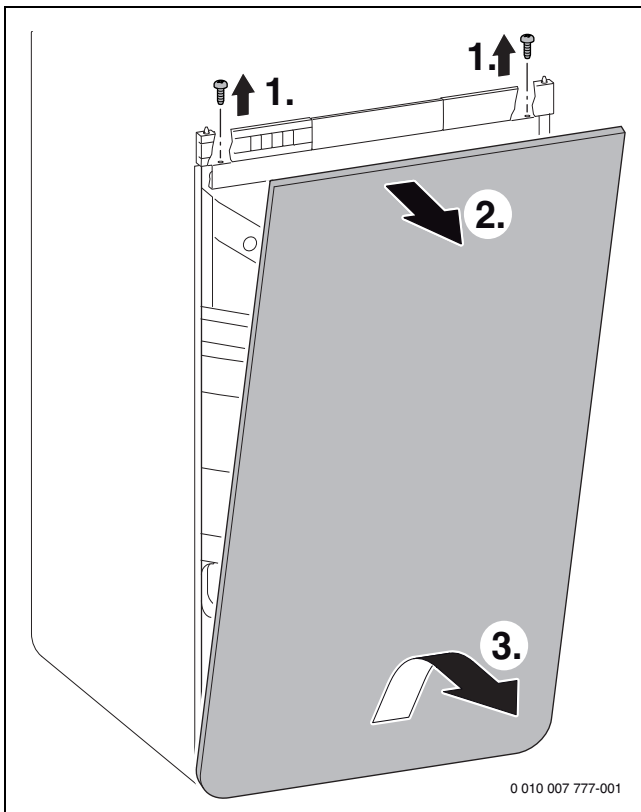


Bild 52 Vordere Verkleidung am Speicher abnehmen

- ▶ Speicher senkrecht ausrichten.



Unebenheiten des Fußbodens können Sie mit den Stellfüßen ausgleichen.

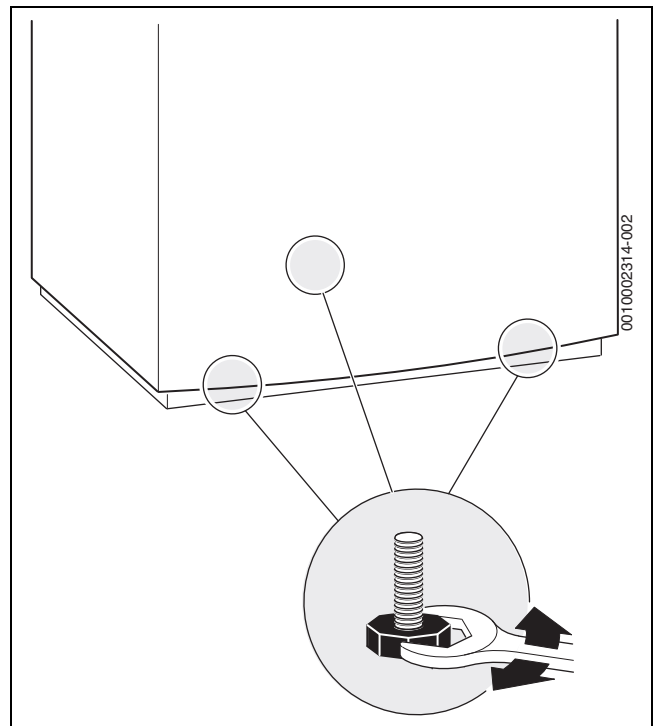


Bild 53 Speicher ausrichten

- ▶ Gerät auf dem Speicher aufsetzen und ausrichten.

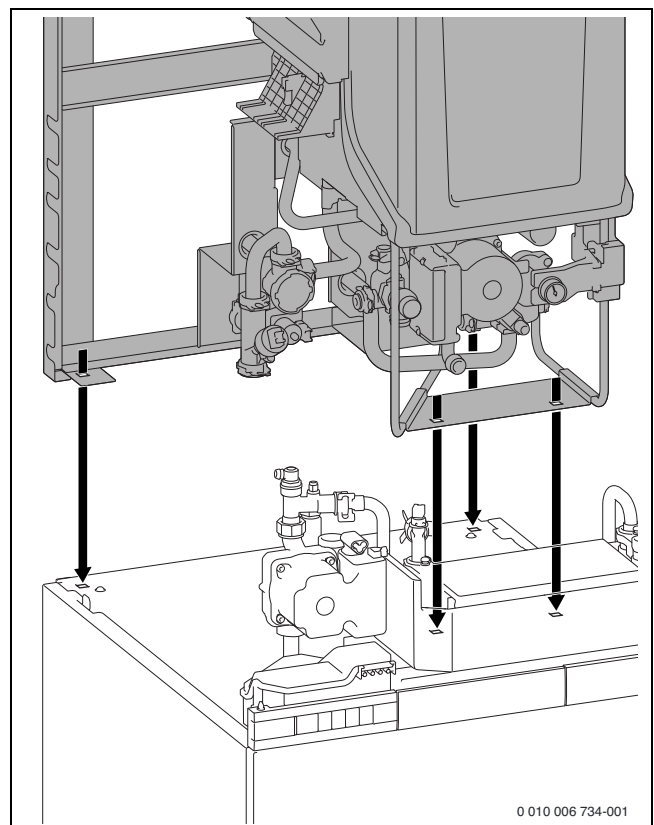


Bild 54 Gerät auf dem Speicher aufsetzen

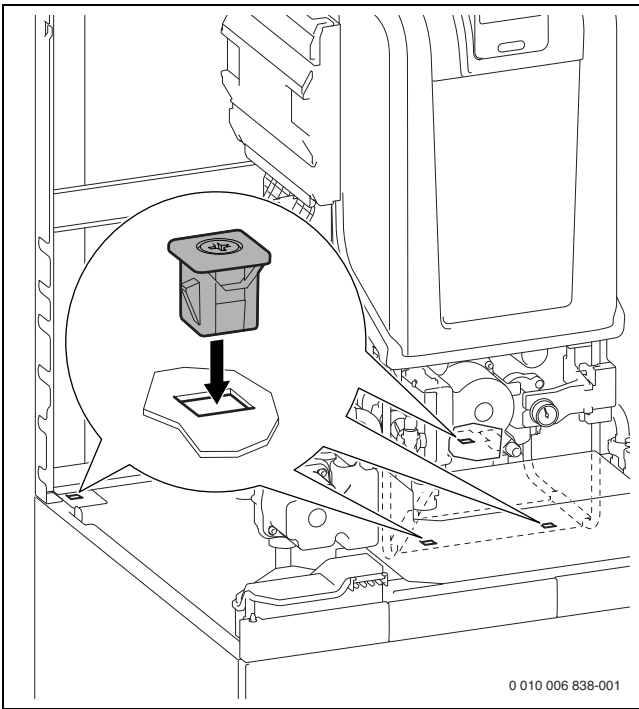


Bild 55 Gerät mit den 4 mitgelieferten Clips auf dem Speicher fixieren

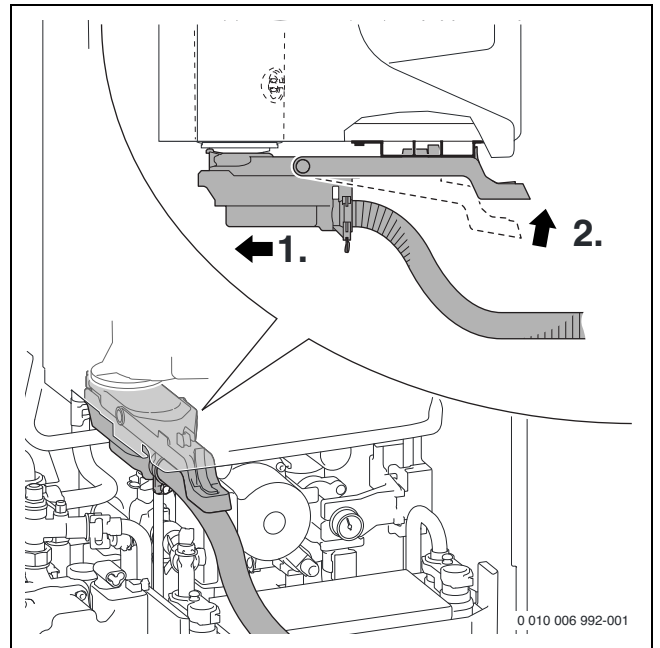


Bild 57 Schmutzfänger montieren

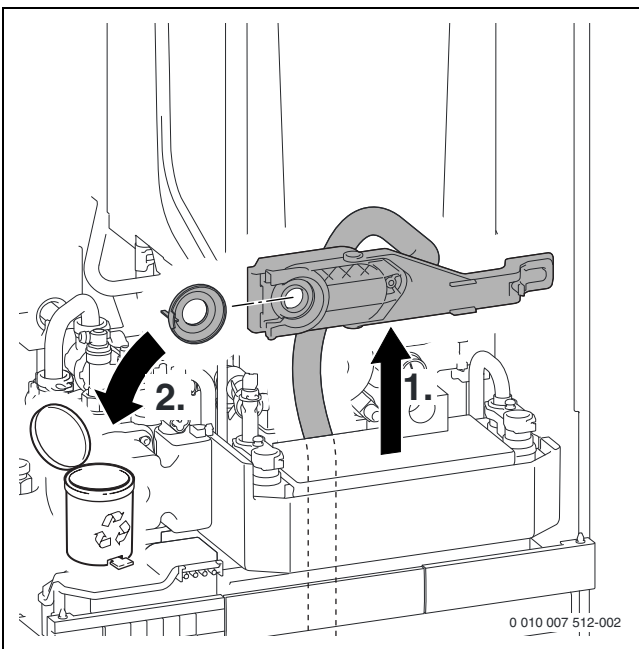


Bild 56 Schmutzfänger aus der Wartungsposition abnehmen und Schutzdeckel abnehmen

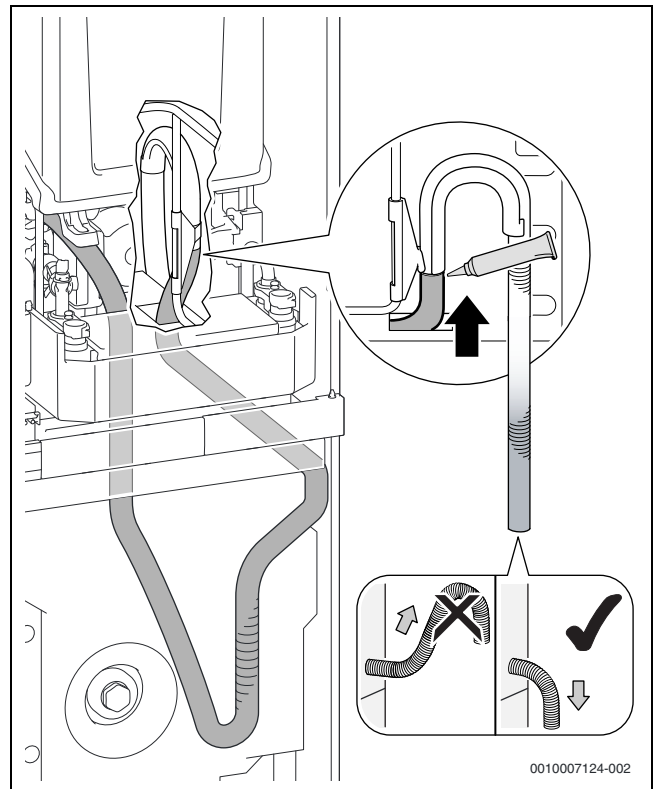


Bild 58 Siphonschlauch am Endstück einstecken

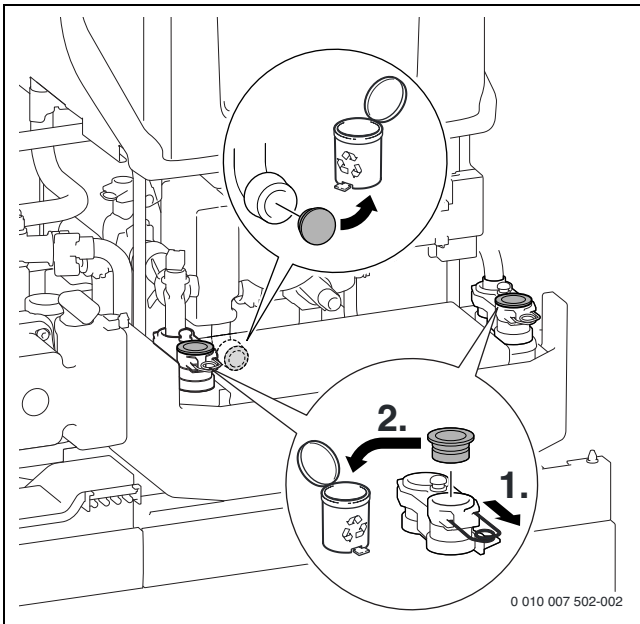


Bild 59 Stopfen am Wärmeblock und am Plattenwärmetauscher entfernen

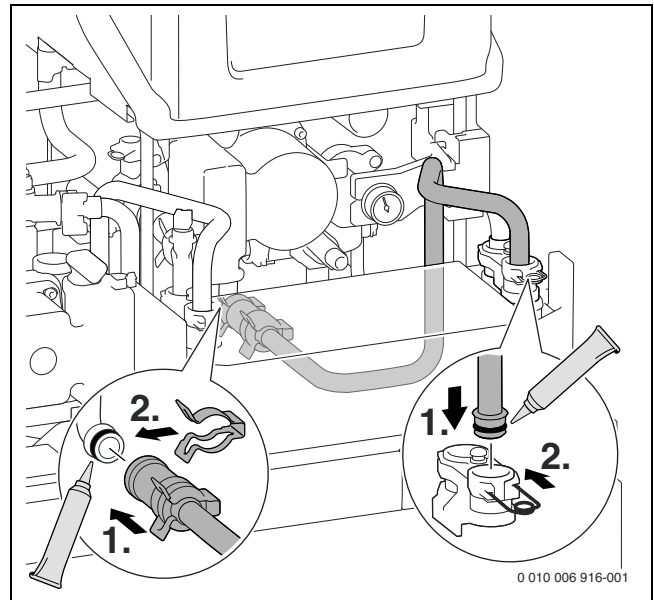


Bild 61 Rohrverbindung zwischen Plattenwärmetauscher und Wärmeblock erstellen (Rücklauf)

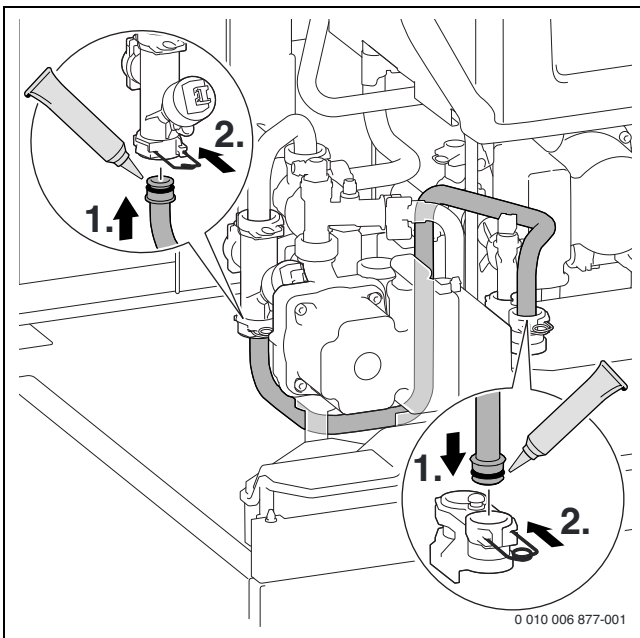


Bild 60 Rohrverbindung zwischen 3-Wege-Ventil und Plattenwärmetauscher erstellen (Vorlauf)

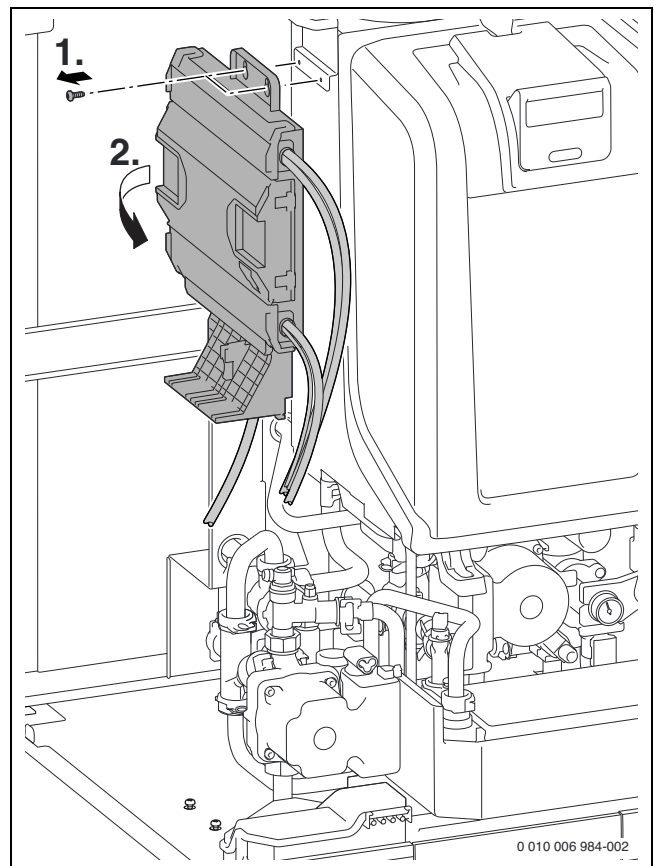


Bild 62 Steuergerät abnehmen

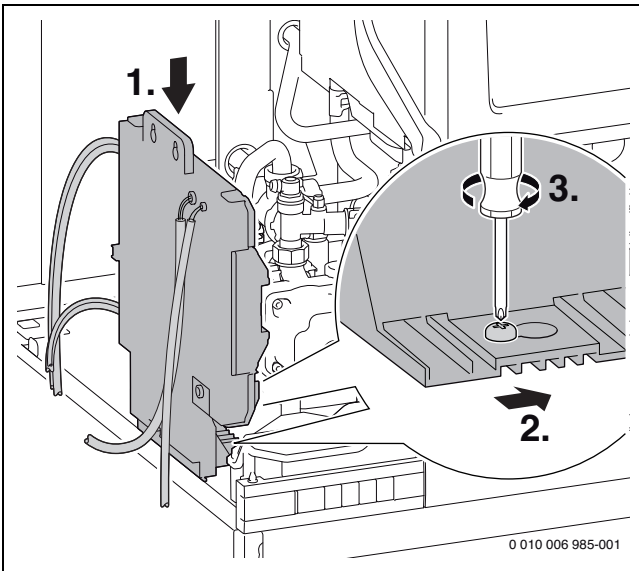


Bild 63 Steuergerät auf dem Speicher befestigen

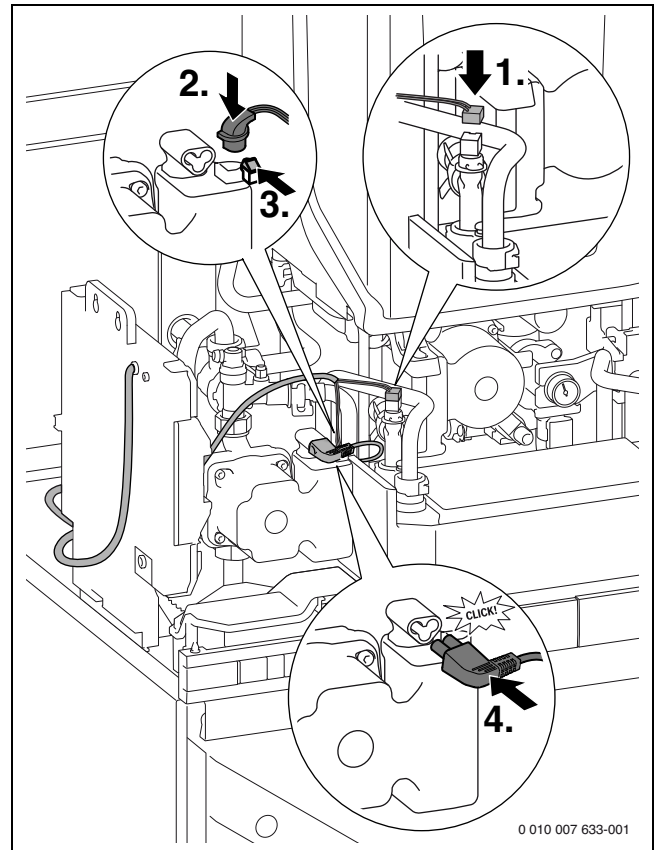


Bild 65 Speicherladepumpe und Warmwasser-Temperaturfühler anschließen

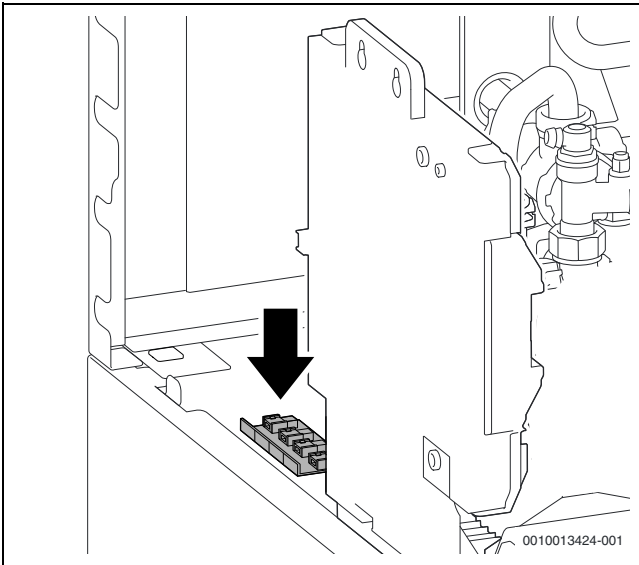


Bild 64 Steckerleiste auf dem Speicher befestigen

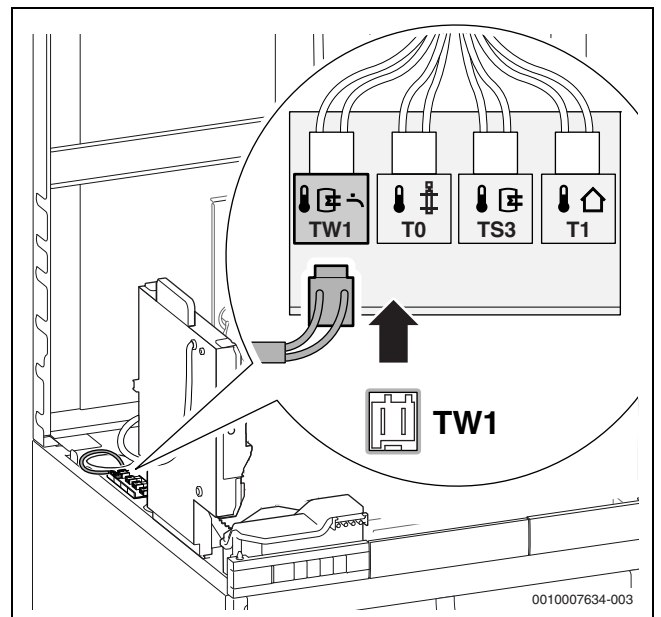


Bild 66 Speichertemperaturfühler anschließen

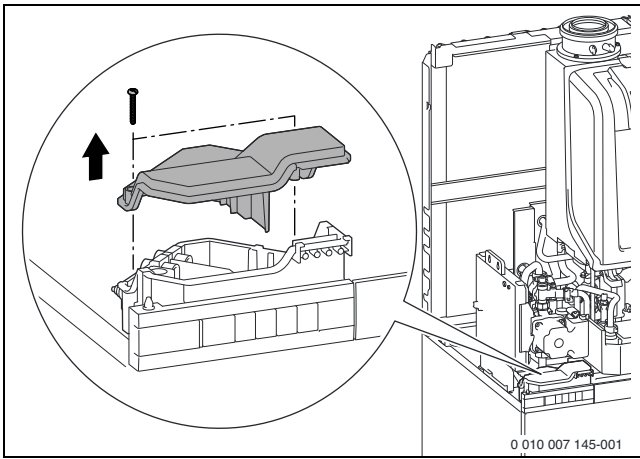


Bild 67 Abdeckung der Anschlussbox entfernen

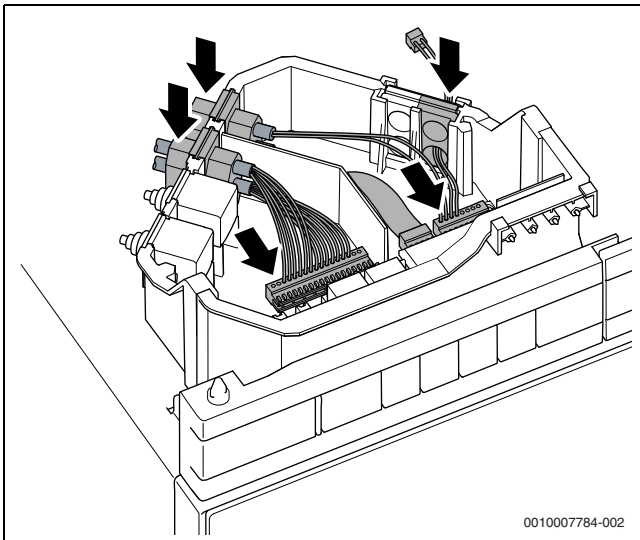


Bild 68 Steuergerät an der Anschlussbox anschließen

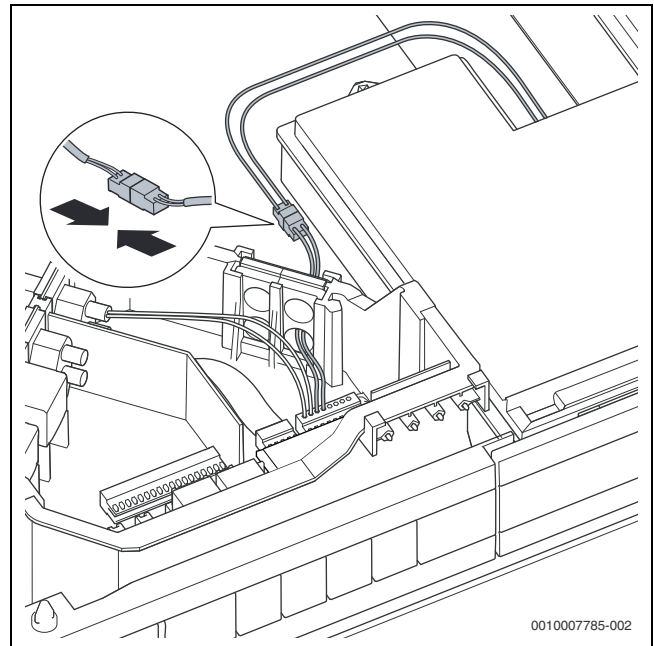


Bild 70 Schublade für den Regler an der Anschlussbox anschließen



Die Anschlüsse von der Schublade für den Regler und vom Steuergerät an der Anschlussbox sind auch im Kapitel 7 beschrieben.

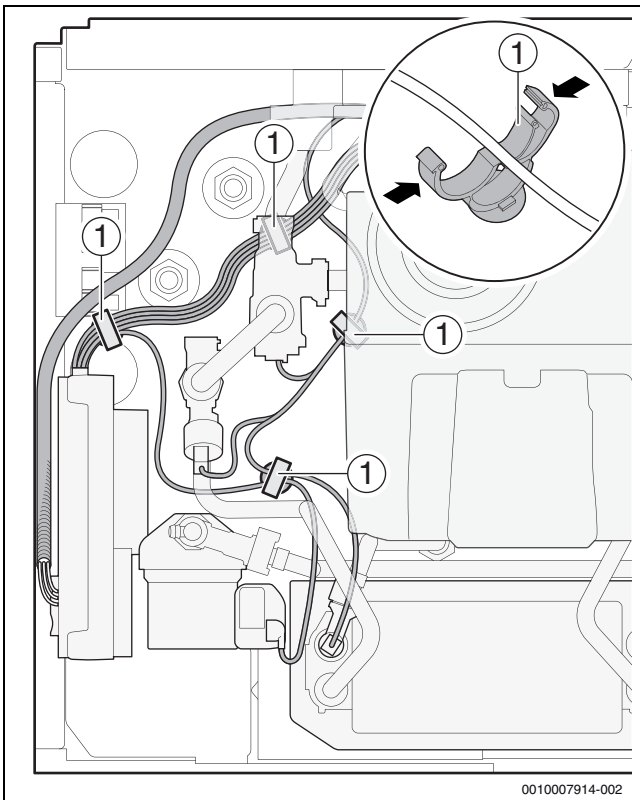


Bild 69 Kabel mit 4 Clips befestigen

6.10 Auswahl der Zubehöre



Nachfolgend beschriebene Zubehöre sind nicht in allen Ländern verfügbar. Weitere Informationen entnehmen Sie der Preisliste.

Anschluss-Sets

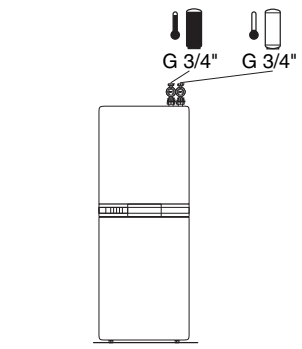
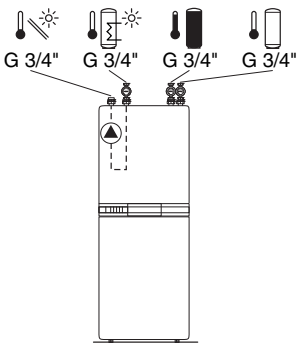


Nur ein Zubehör Anschluss-Set aus Tabelle 59 kann am Gerät montiert werden.

Art.-Nr.	Produkt	Beschreibung	Aufbau
7 738 112 112	CS 10 - Horizontales Anschluss-Set → Seite 44	Horizontales Anschluss-Set	
7 738 112 113	CS 11 - Vertikales Anschluss-Set → Seite 49	Vertikales Anschluss-Set	
7 738 112 114	CS 12 - Heizkreiserweiterung 1 → Seite 53	Vertikales Anschluss-Set mit hydraulischer Weiche (1 ungemischter Heizkreis)	
7 738 112 115	CS 13 - Heizkreiserweiterung 2 → Seite 67	Vertikales Anschluss-Set mit hydraulischer Weiche (1 ungemischter Heizkreis und 1 gemischter Heizkreis)	

Tab. 59 Anschluss-Sets

Anschluss-Sets für sekundäre Wärmequelle

Art.-Nr.	Produkt	Beschreibung	Aufbau
7 738 112 116	CS 14 - Anschluss-Set Heizungsunterstützung → Seite 83	Vertikales Anschluss-Set für zentrale Heizungsunterstützung	 0010007581-003
7 738 112 117	CS 15 - Anschluss-Set solare Heizungsunterstützung → Seite 86	Vertikales Anschluss-Set für solare Heizungsunterstützung	 0010007579-003

Tab. 60 Anschluss-Sets für sekundäre Wärmequelle

Ausdehnungsgefäße



Maximal ein Ausdehnungsgefäß aus Tabelle 61 kann intern im Gerät montiert werden. Wenn Zubehör CS 12 - Heizkreiserweiterung 1 oder CS 13 - Heizkreiserweiterung 2 (→ Tabelle 59) montiert ist, müssen alle Ausdehnungsgefäße extern montiert werden.

Weitere Ausdehnungsgefäße siehe Bosch Lieferprogramm.

Art.-Nr.	Produkt
7 738 112 125	EV 8 DHW - Ausdehnungsgefäß Trinkwasser 6 l → Seite 93
7 738 112 126	EV 18 HC - Ausdehnungsgefäß Heizung 17 l → Seite 99
7 738 112 127	EV 18 SO - Ausdehnungsgefäß Solar 18 l → Seite 102

Tab. 61 Ausdehnungsgefäße

Sonstige Zubehöre

Art.-Nr.	Produkt	Beschreibung
7 738 112 119	CS 17	Set Anschlussnippel G auf R
7 738 112 120	CS 18 → Seite 105	Anschlussleitungen zum Pufferspeicher
7 738 112 122	CS 20 - Armaturen-Set Heizung	Anschluss-Set Wartungshahn, Vor-/Rücklauf mit Thermometer
7 738 112 129	CS 24 - Anschluss-Set Trinkwassermischer	Anschluss-Set Trinkwassermischer solar
7 738 112 130	SF 10 - Abdeckung seitlicher Öffnungen	Abdeckblech seitlich links und rechts
7 738 112 131	IL 10 - Innenbeleuchtung	Innenraumleuchte Batteriebetrieben
7 738 112 172	CS 27	Energiemeter Warmwasser
7 738 112 234	CS 28	Anschluss-Set Hähne
7 738 112 235	CS 29	Anschluss-Set externes Ausdehnungsgefäß
7 738 112 236	CS 30	Anschluss-Set Füllleinrichtung
7 738 112 228	CS 31	Systemtrennung
7 738 112 288	CS 32	Sicherheitsgruppe

Tab. 62 Sonstige Zubehöre

6.11 Zubehöre montieren

- ▶ Bei der Montage der Zubehöre die entsprechende Installationsanleitung beachten.

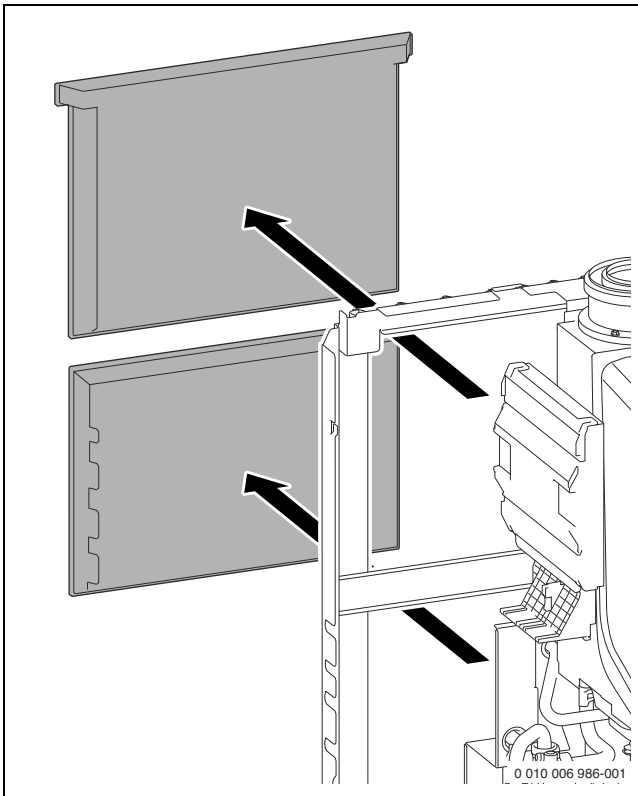


Bild 71 Wärmedämmungen an der Rückseite abnehmen

6.11.1 Montage des Zubehörs CS 10 - Horizontales Anschluss-Set

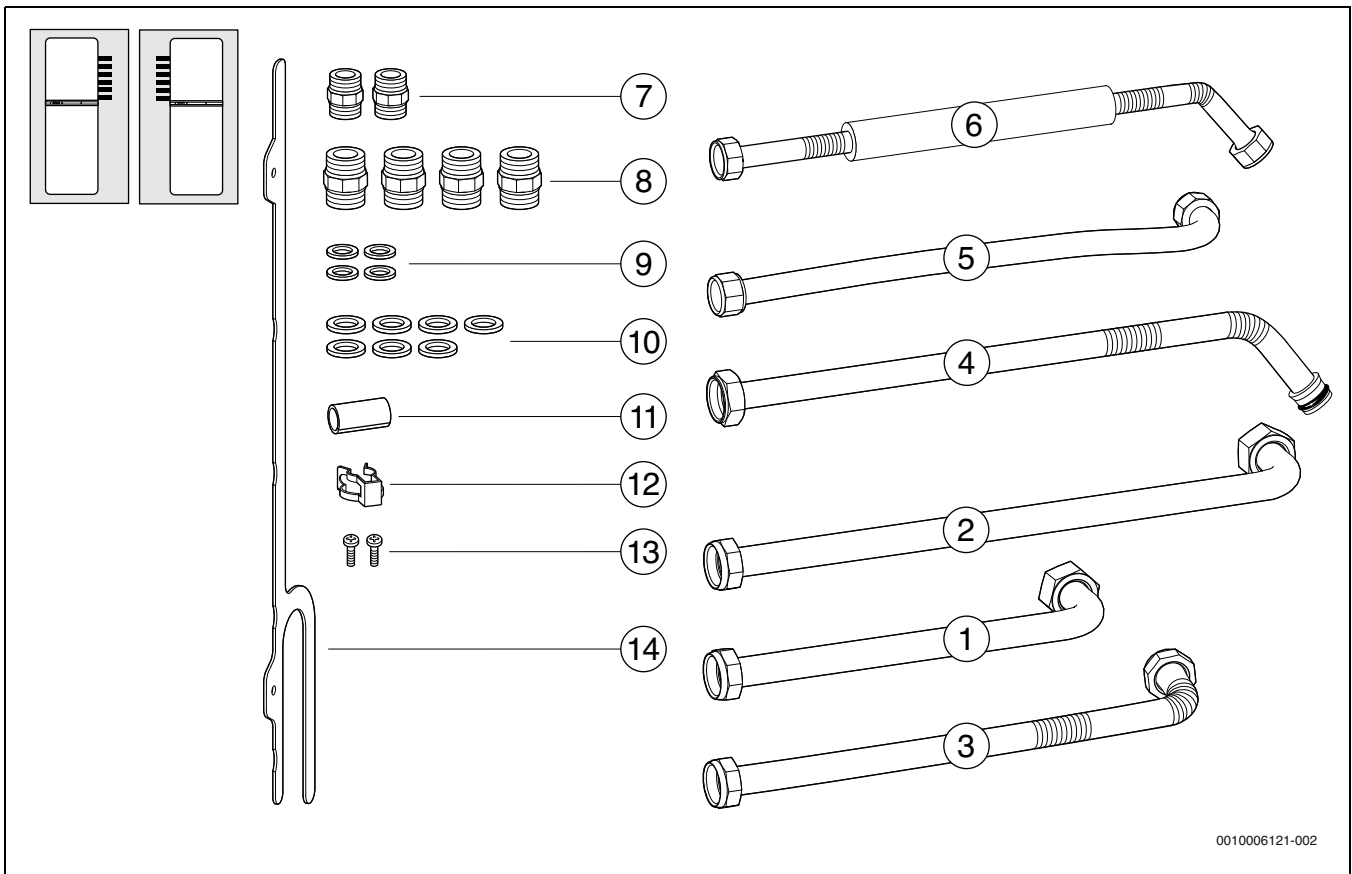


Bild 72

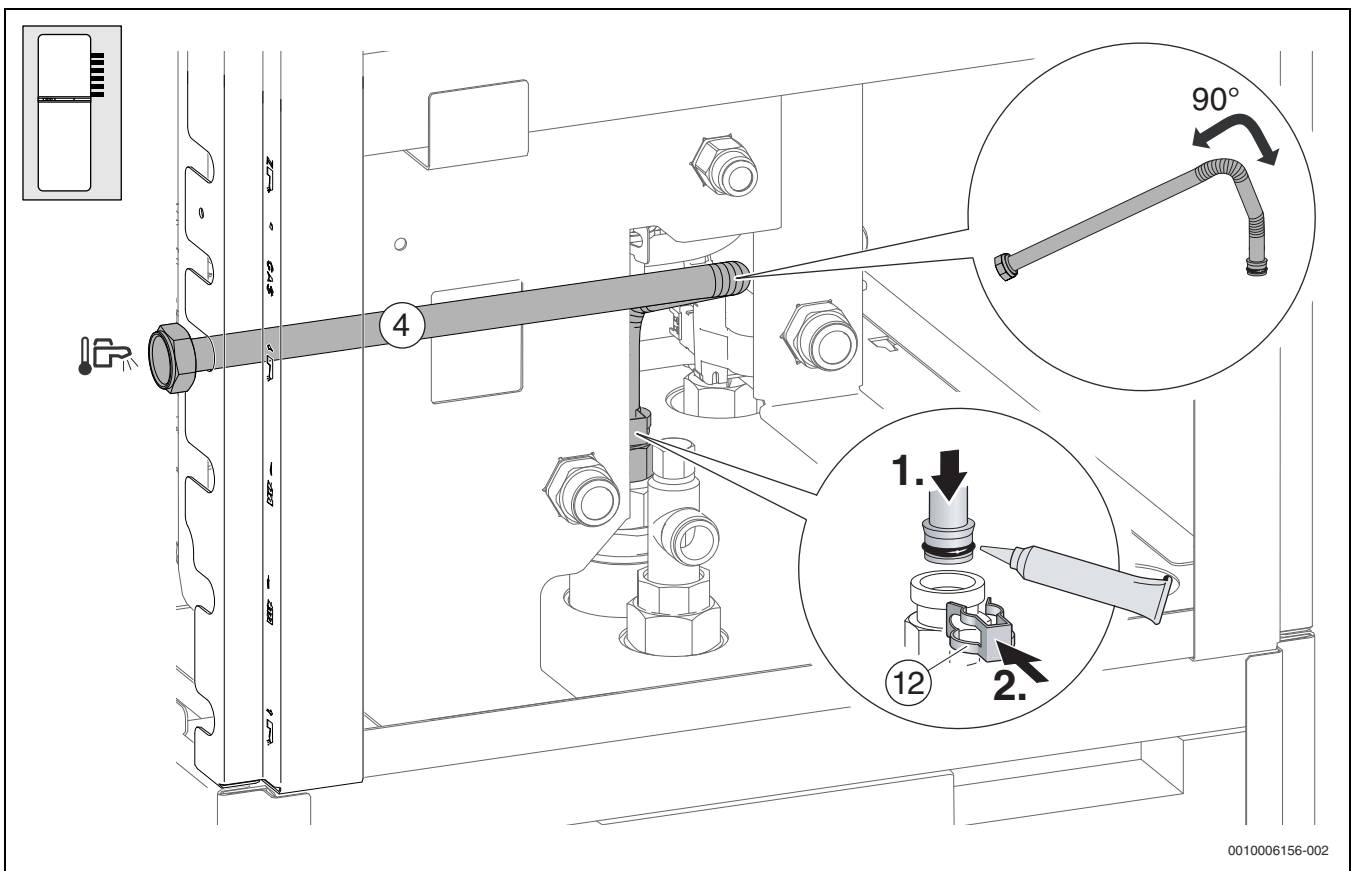


Bild 73

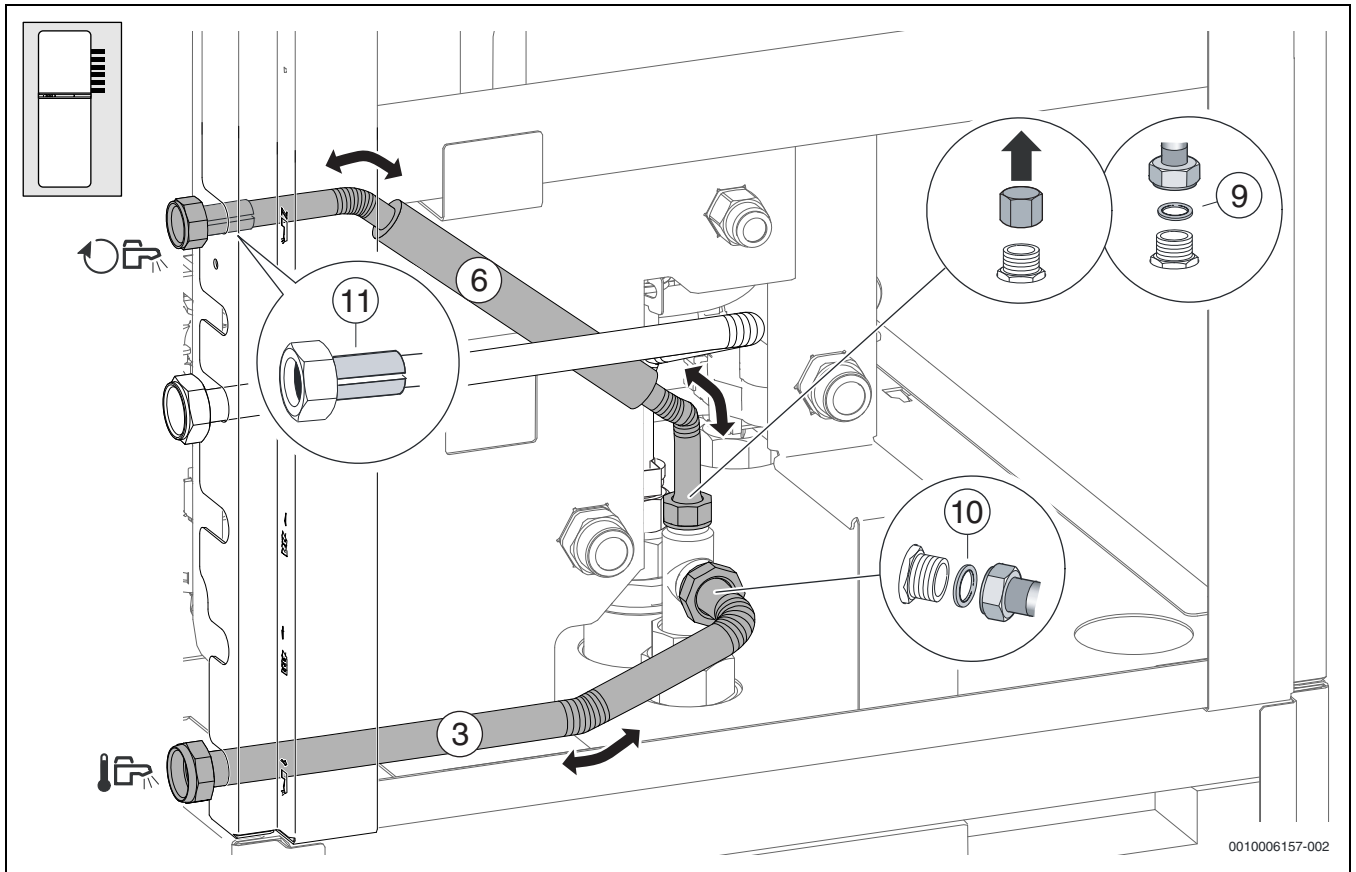


Bild 74

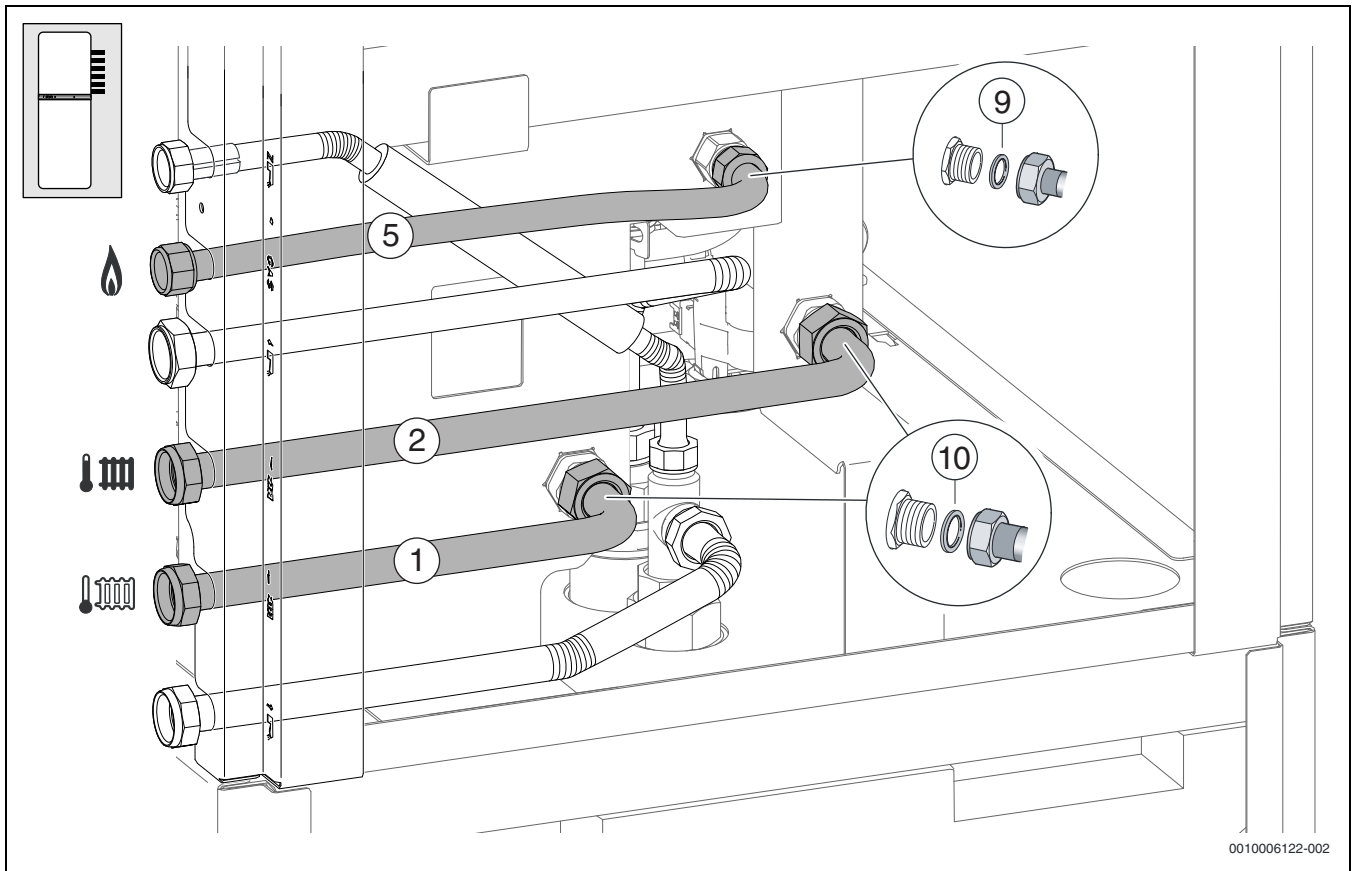


Bild 75

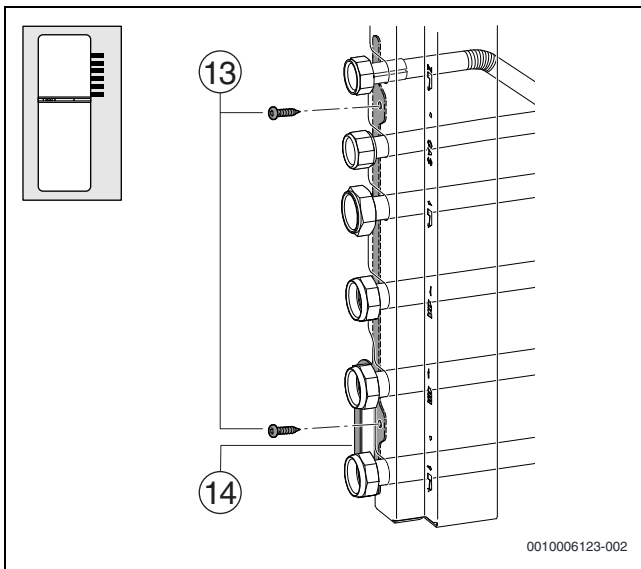


Bild 76

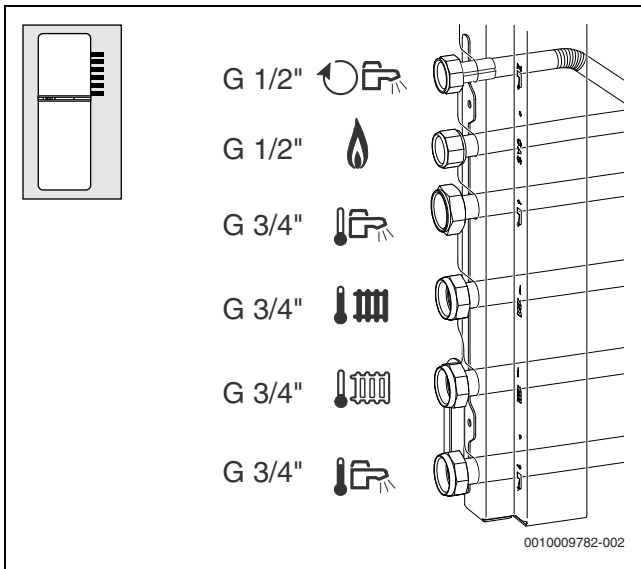


Bild 77

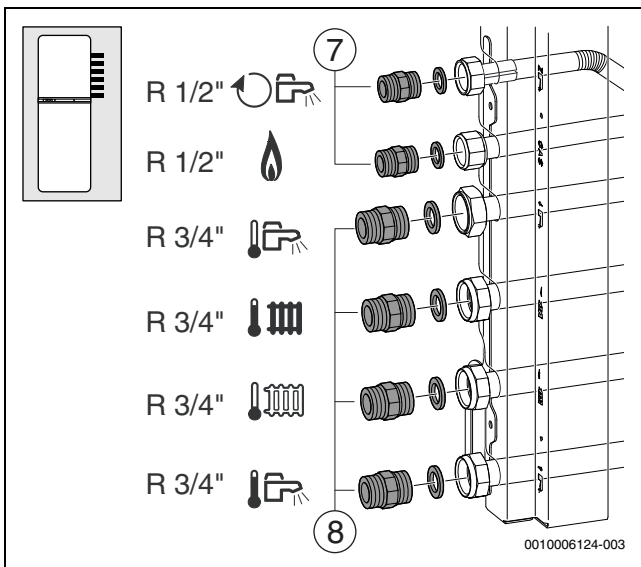
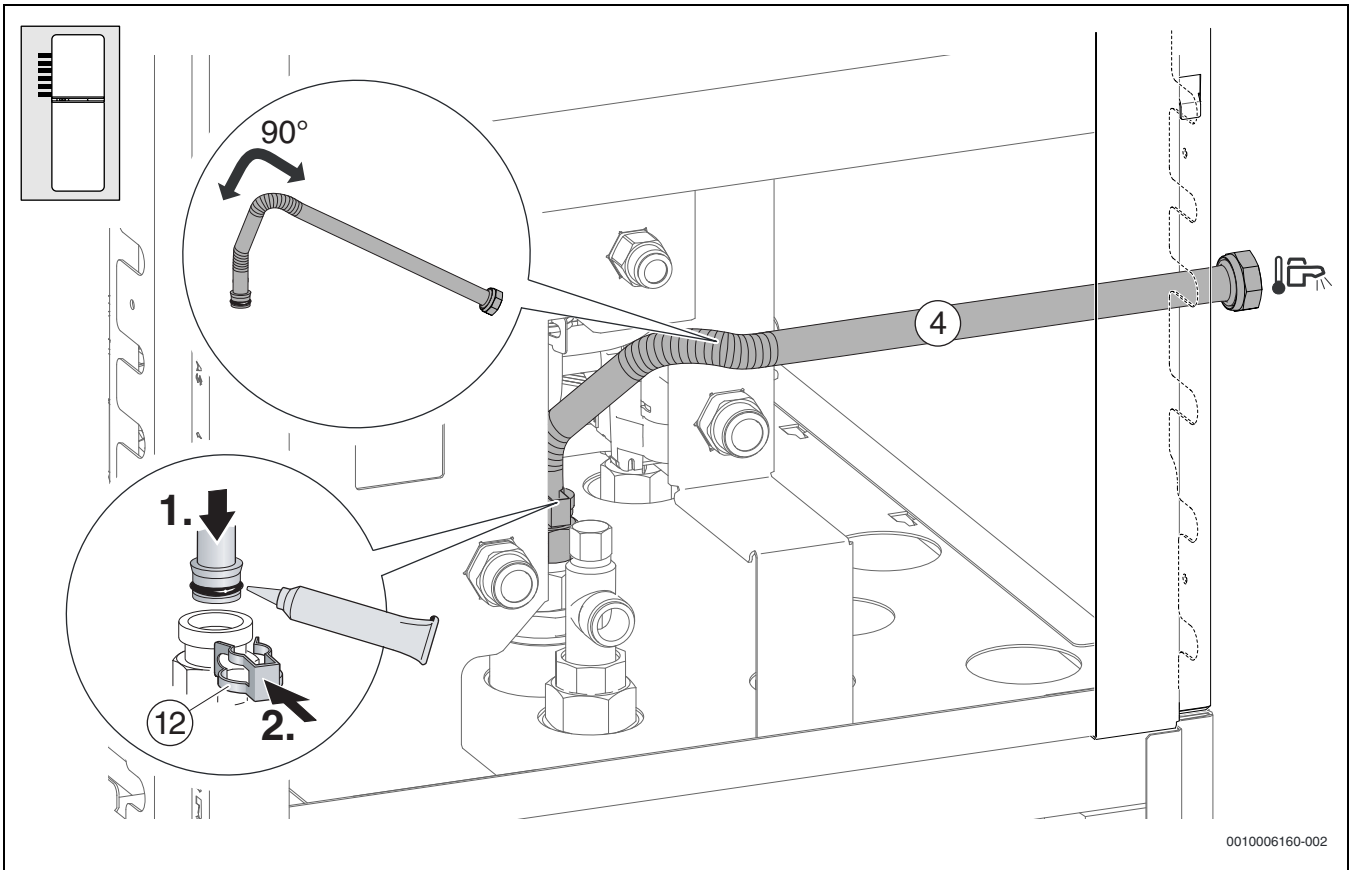
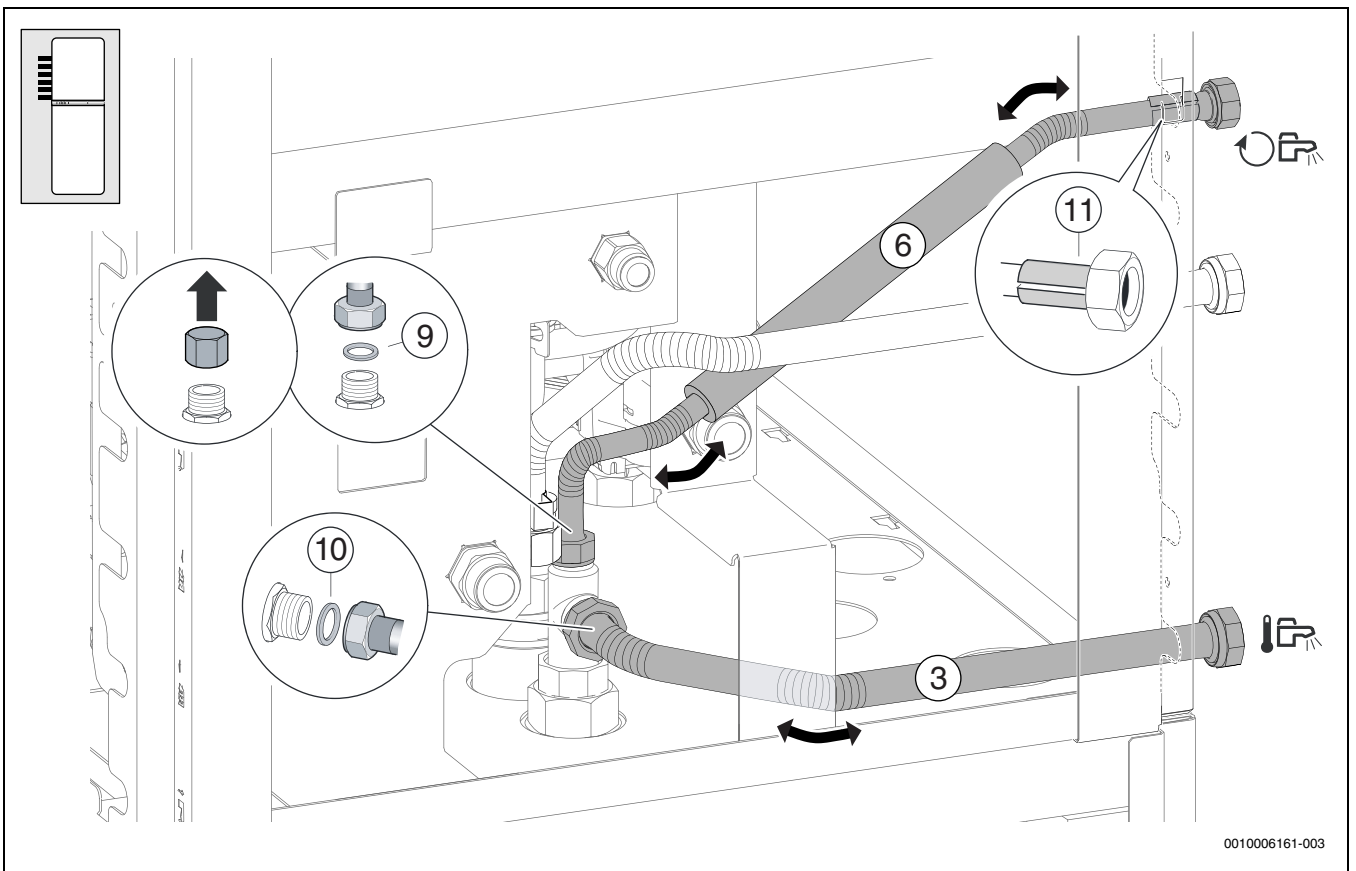


Bild 78



0010006160-002

Bild 79



0010006161-003

Bild 80

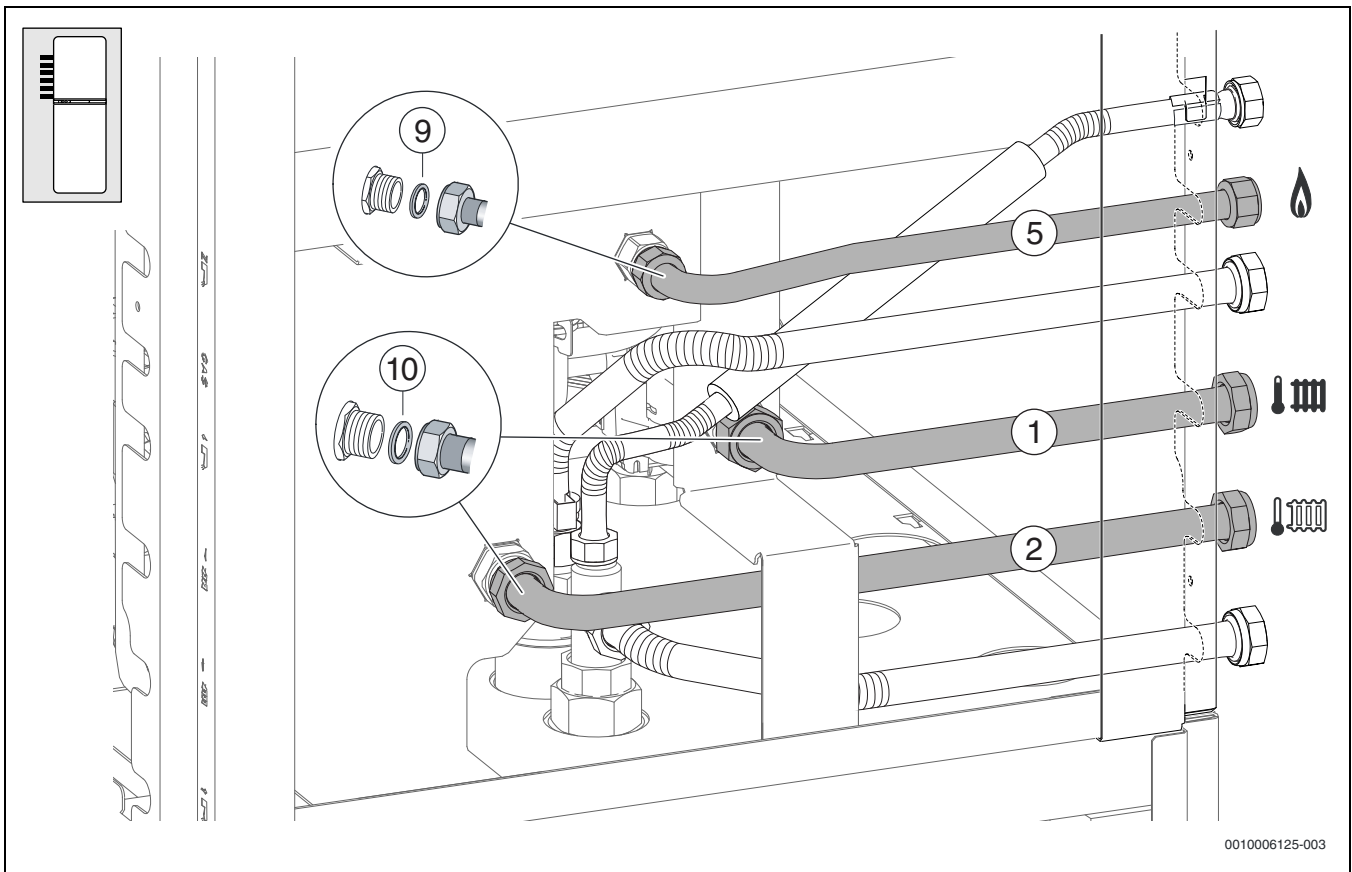


Bild 81

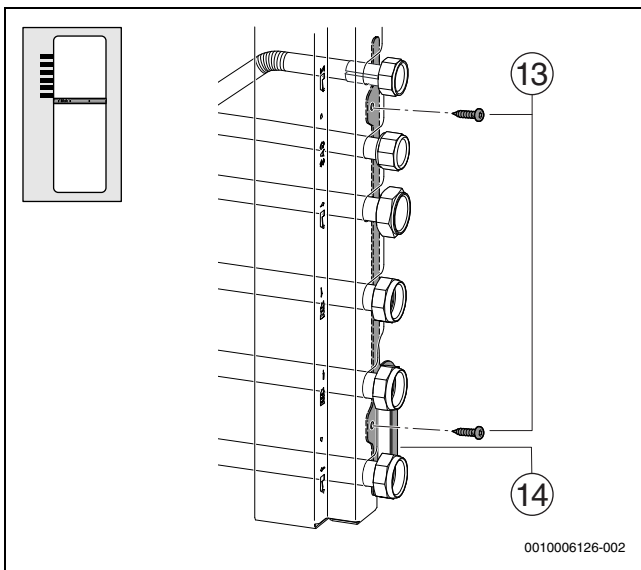


Bild 82

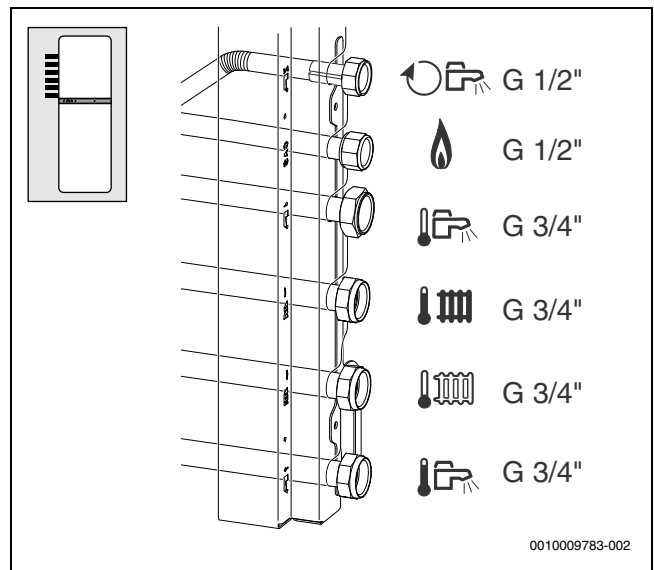


Bild 83

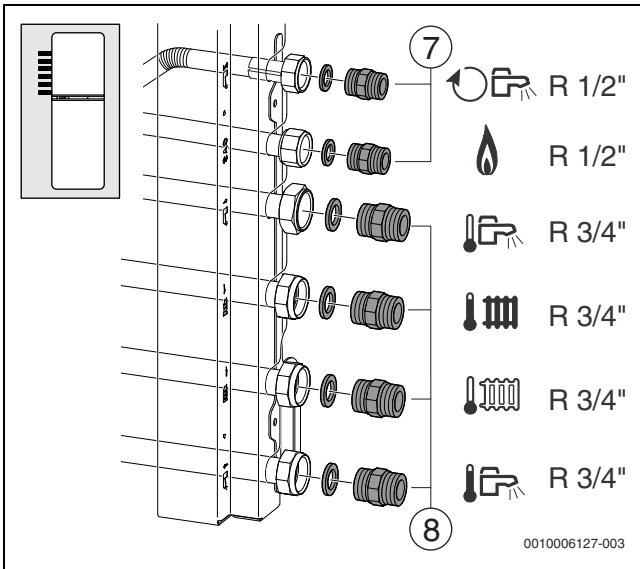


Bild 84

6.11.2 Montage des Zubehörs CS 11 - Vertikales Anschluss-Set

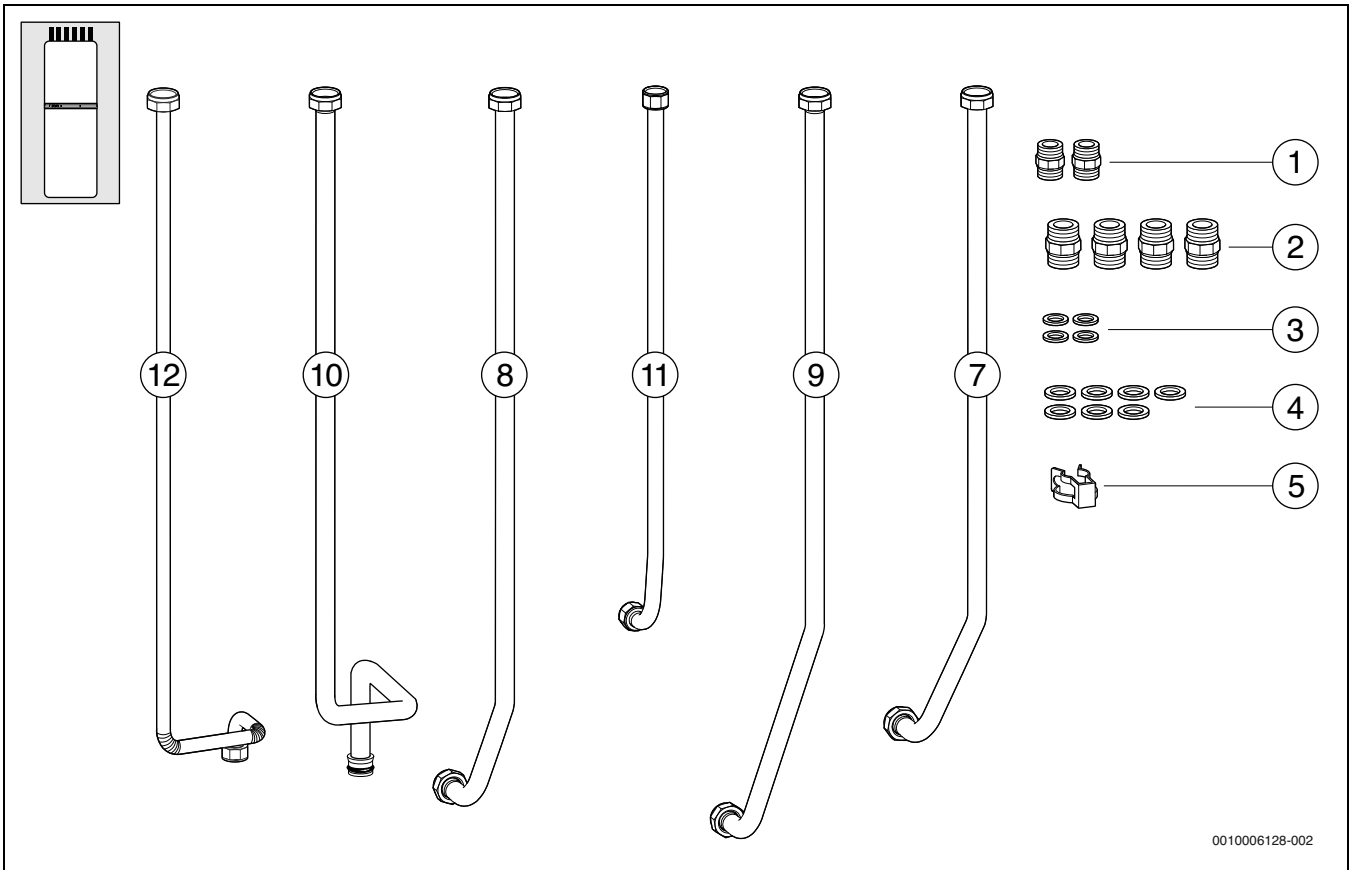
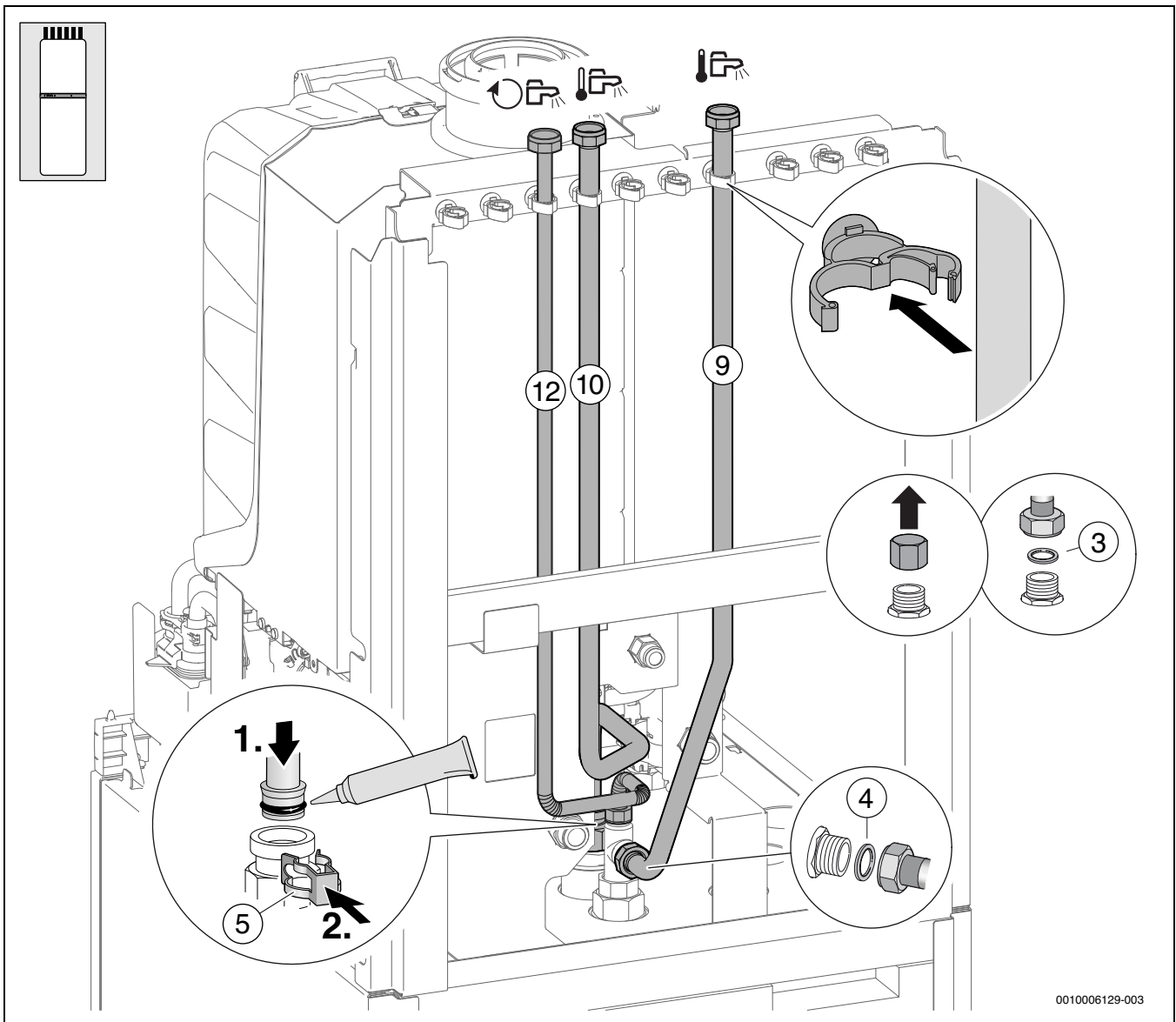
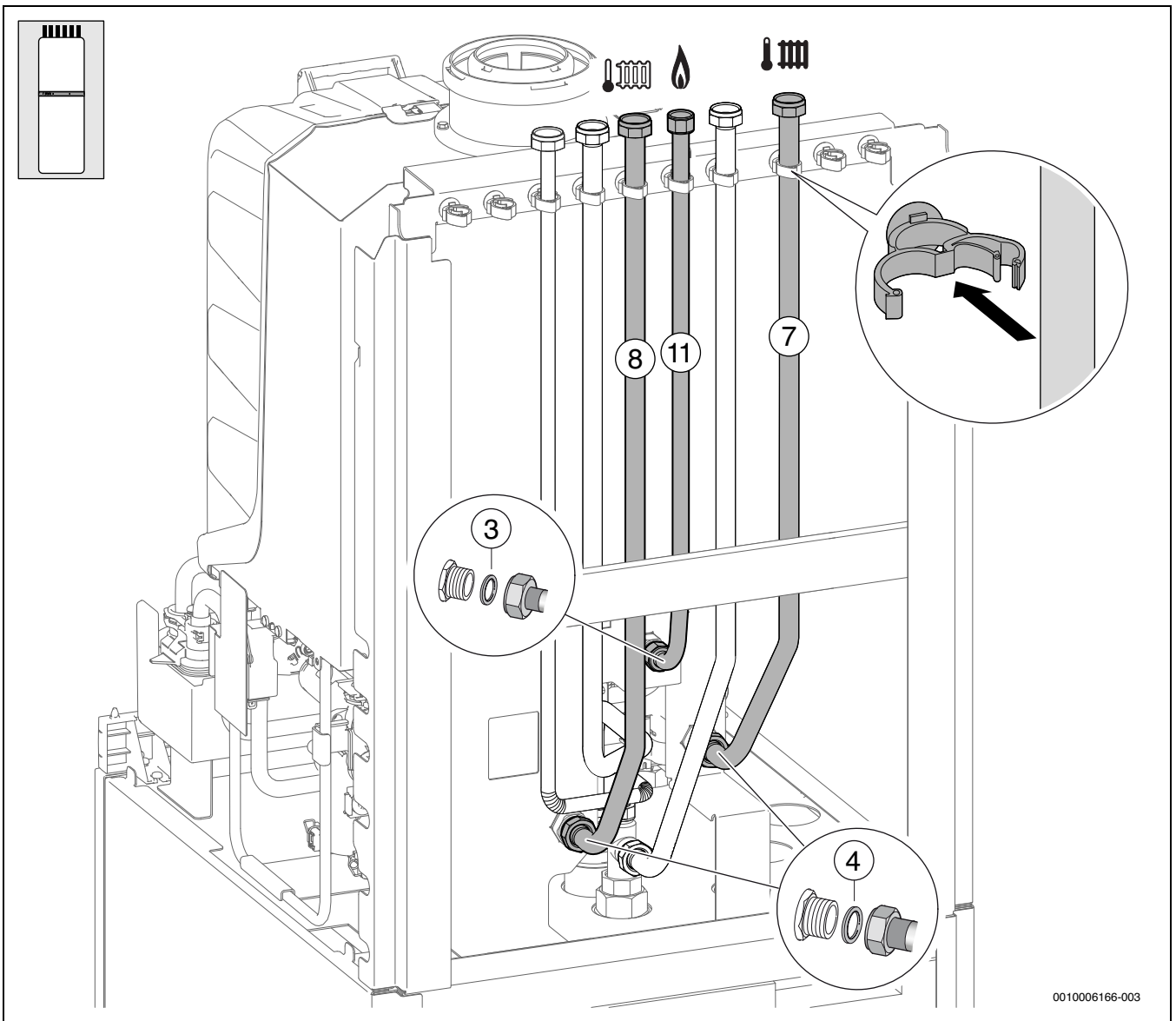


Bild 85



0010006129-003

Bild 86



0010006166-003

Bild 87

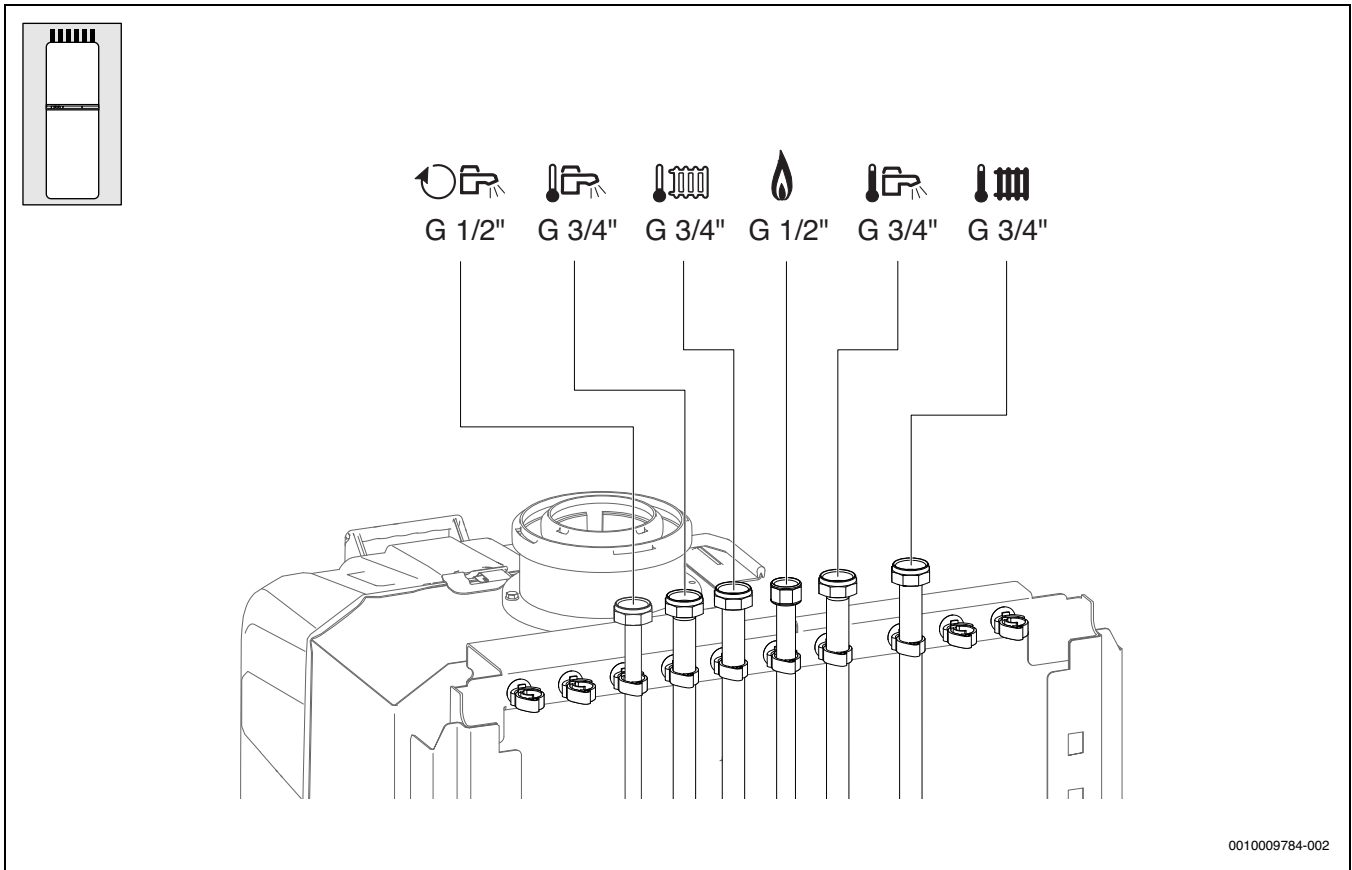


Bild 88

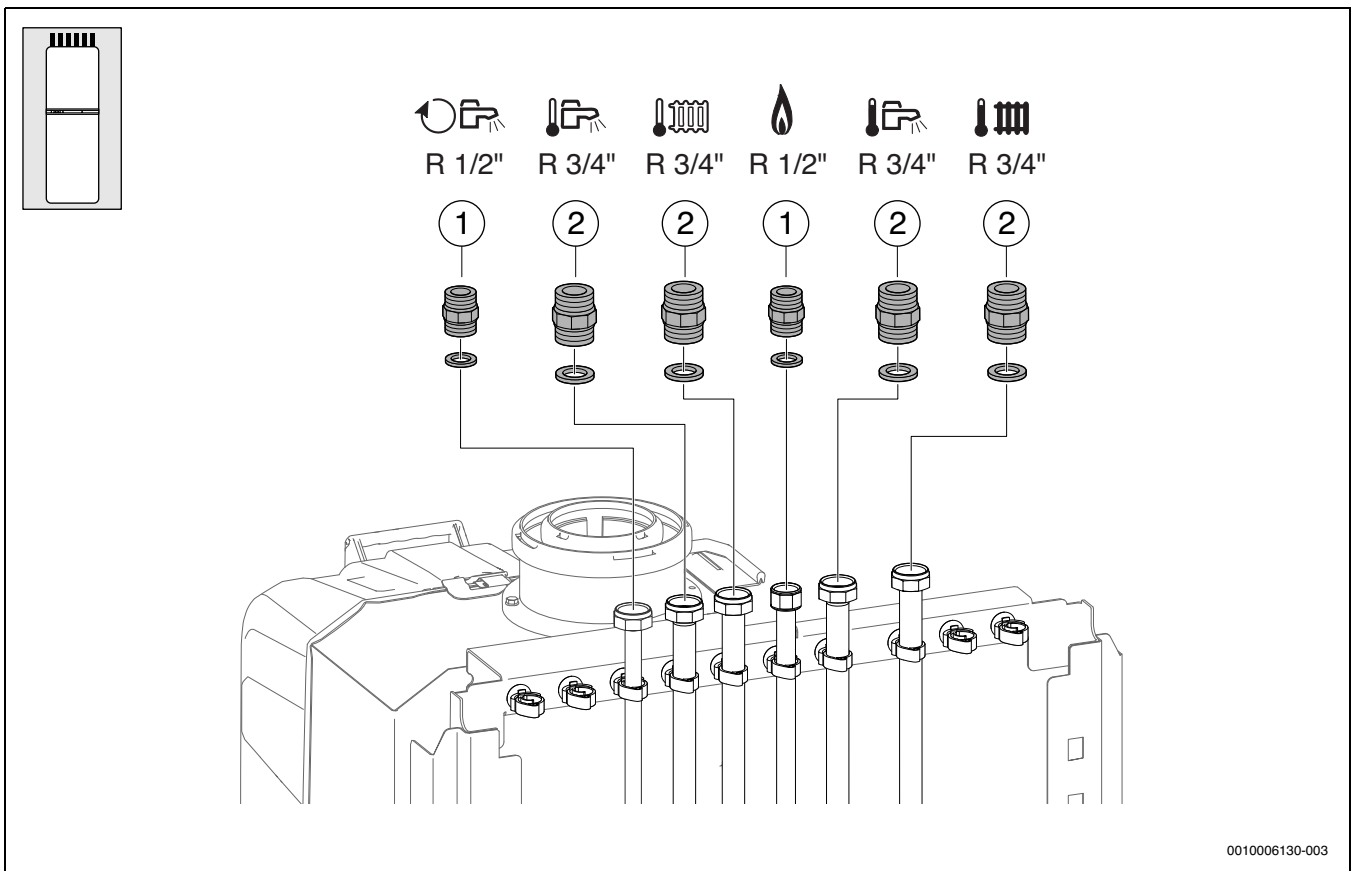


Bild 89

6.11.3 Montage des Zubehörs CS 12 - Heizkreiserweiterung 1

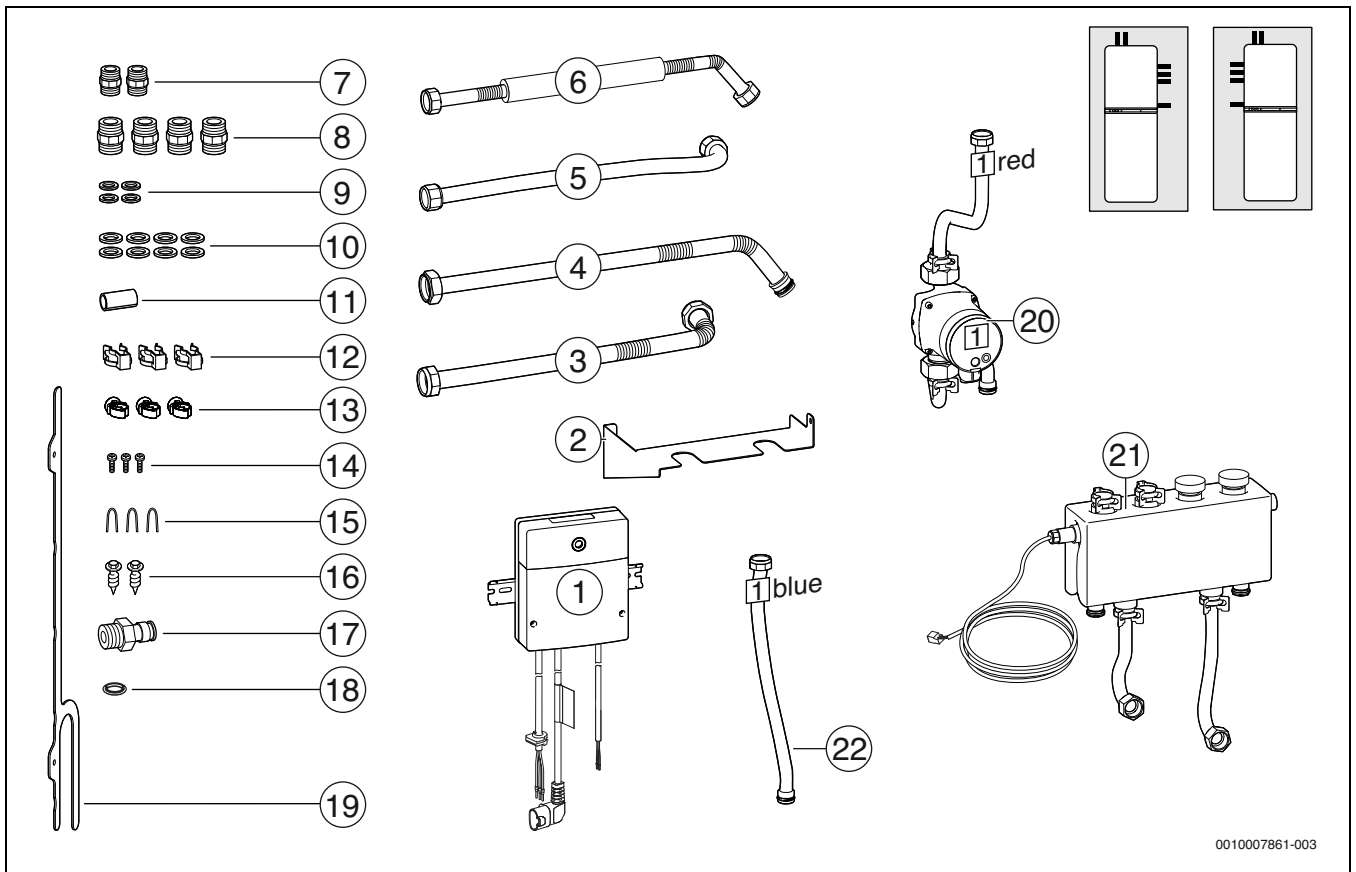


Bild 90

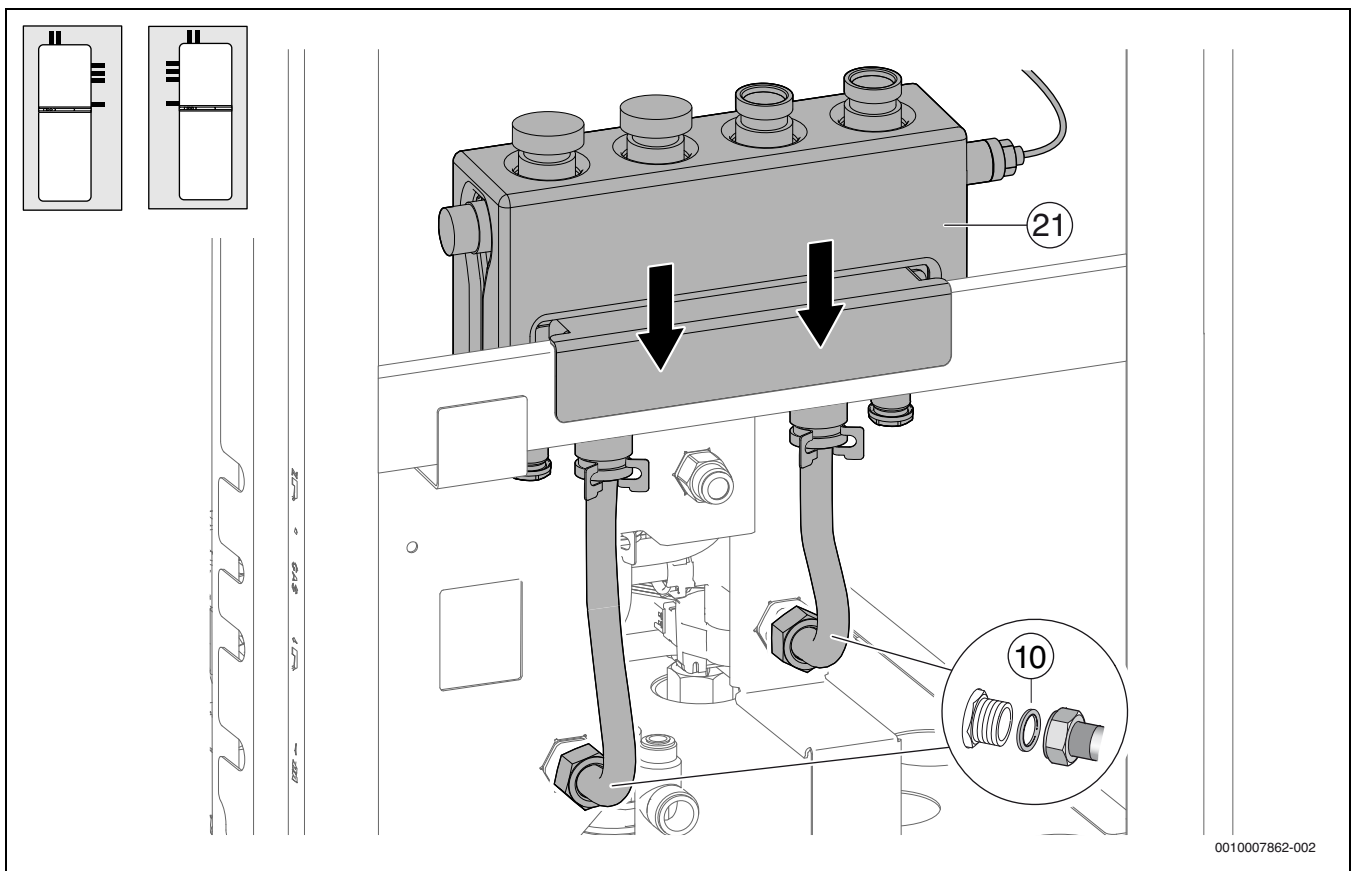


Bild 91

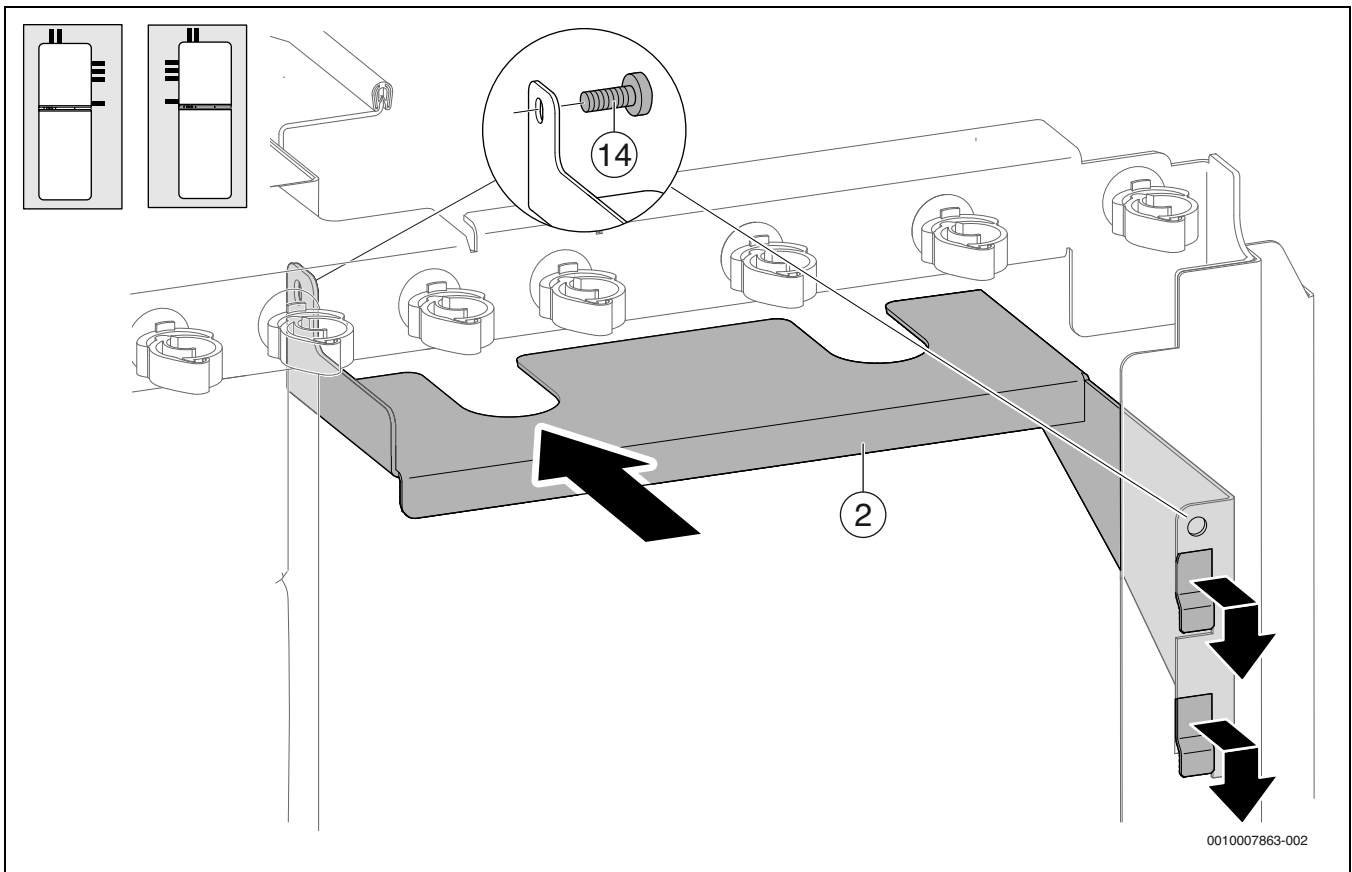


Bild 92

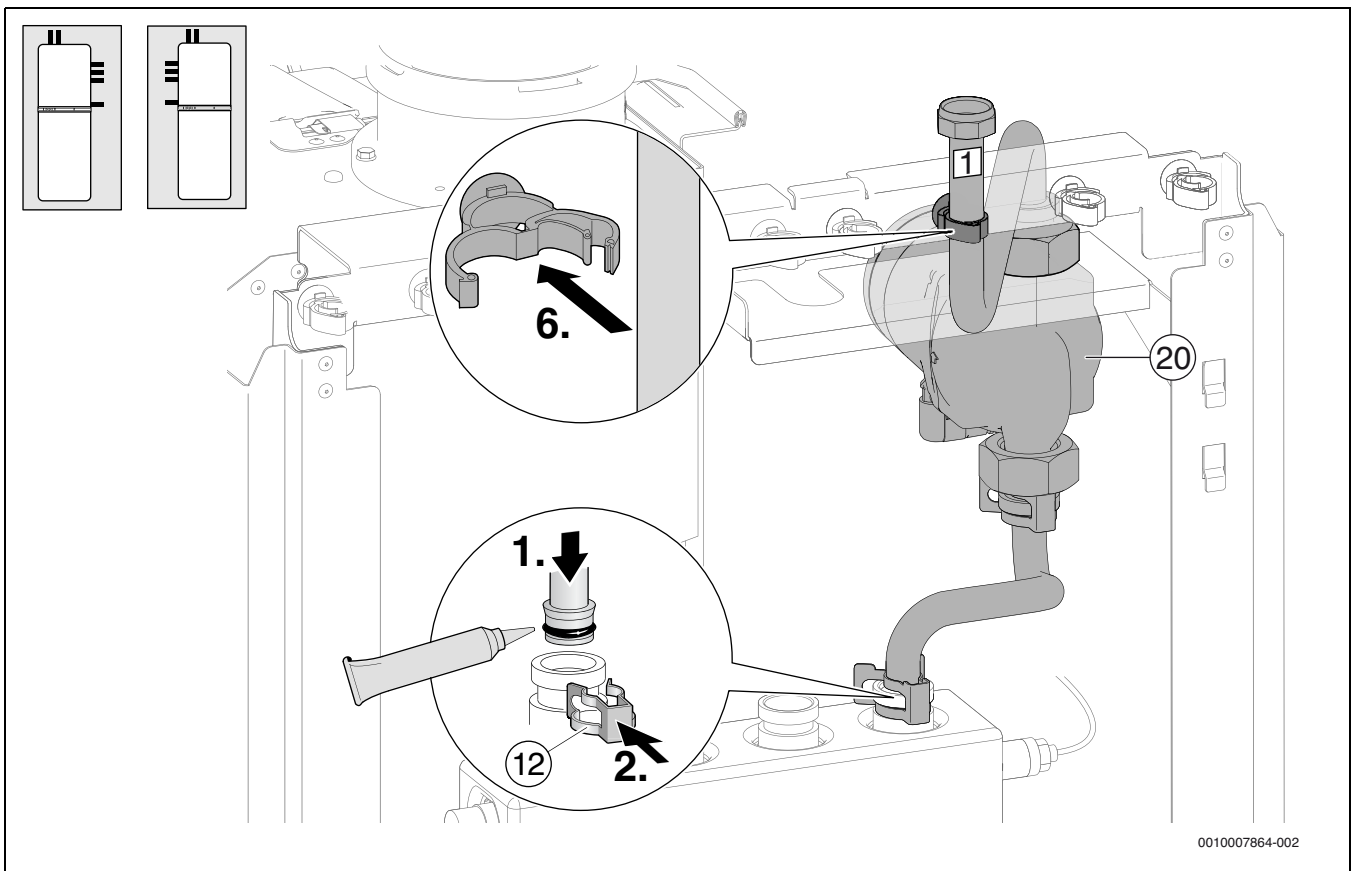


Bild 93

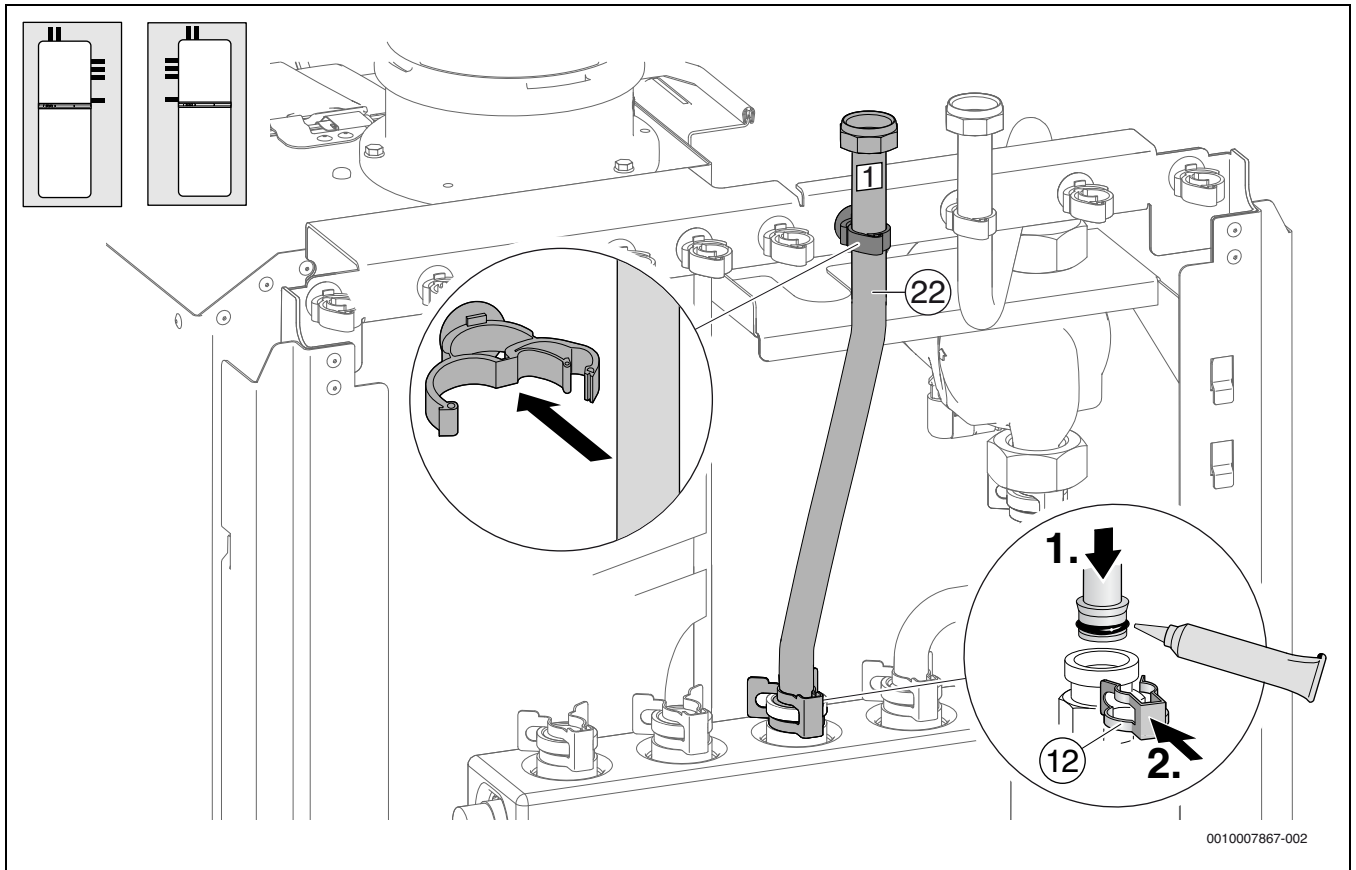


Bild 94

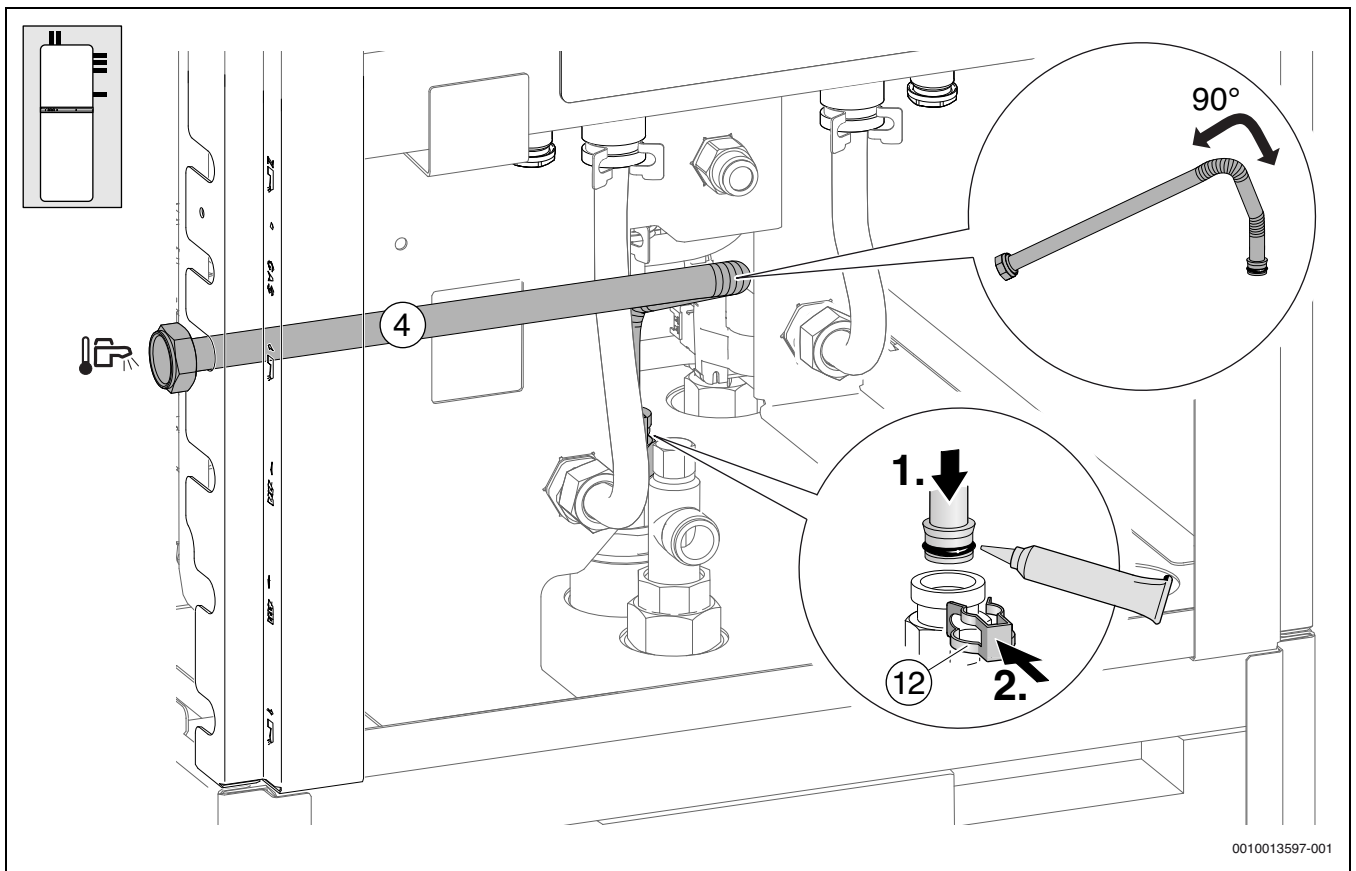


Bild 95

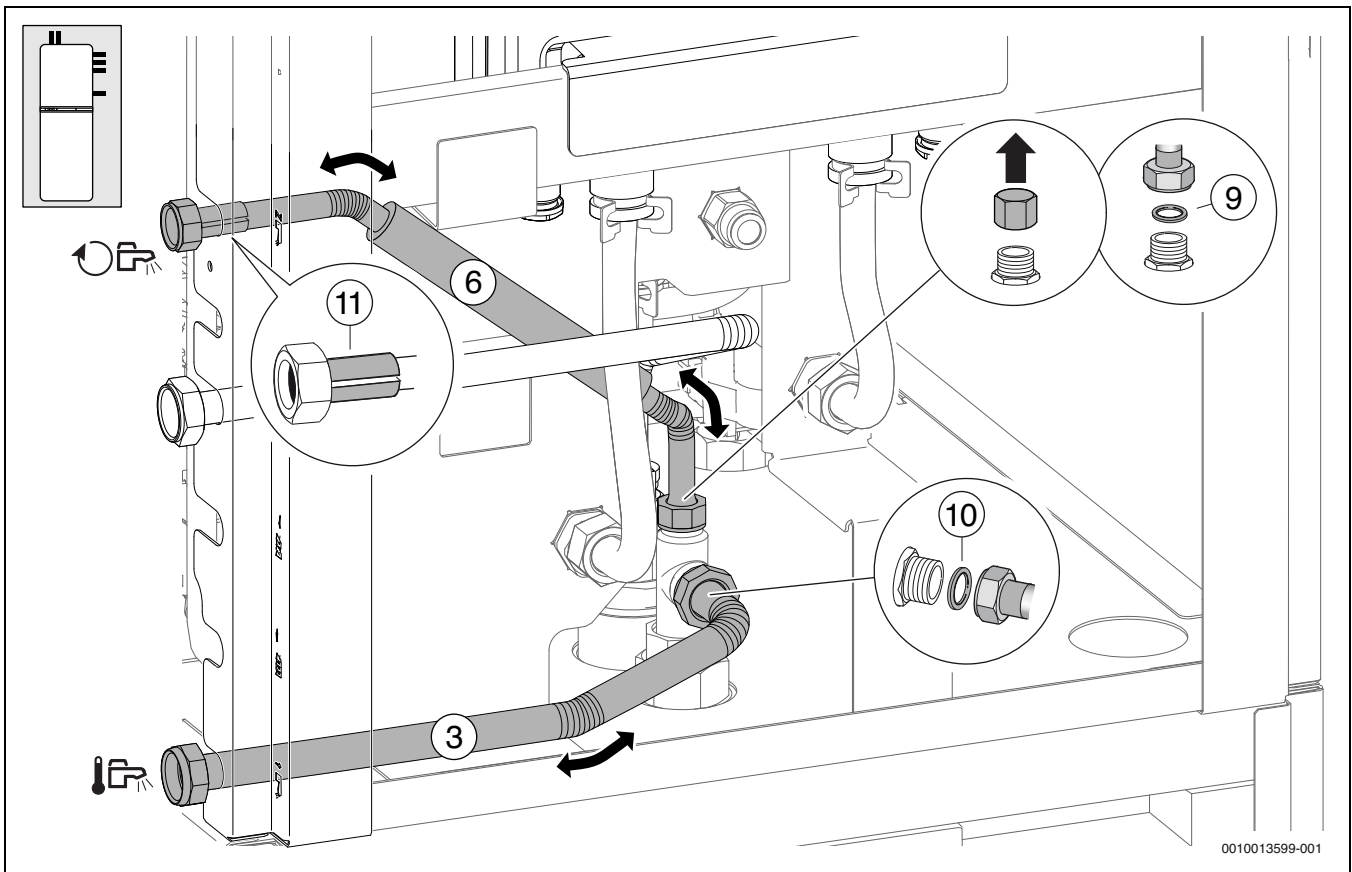


Bild 96

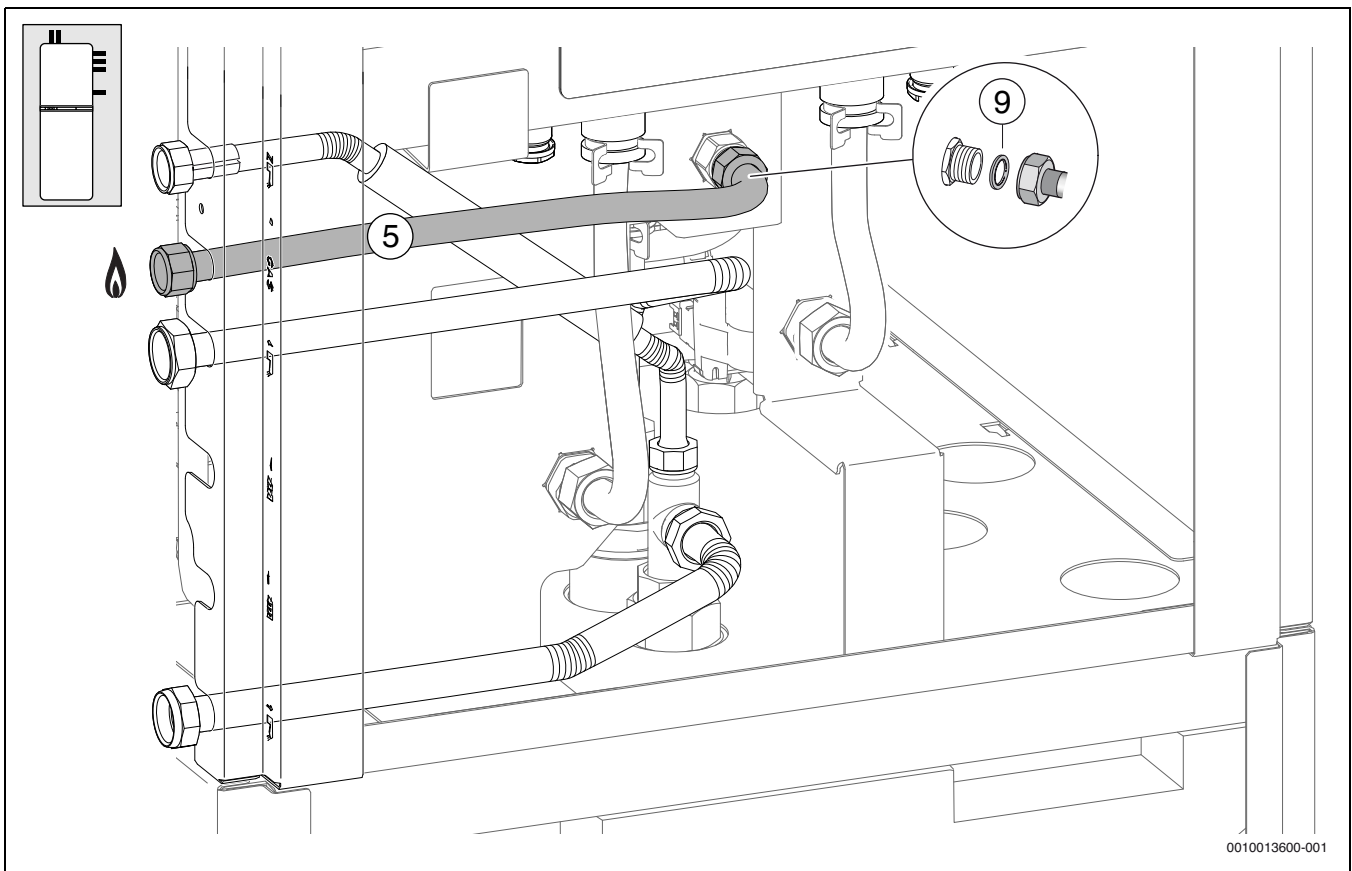


Bild 97

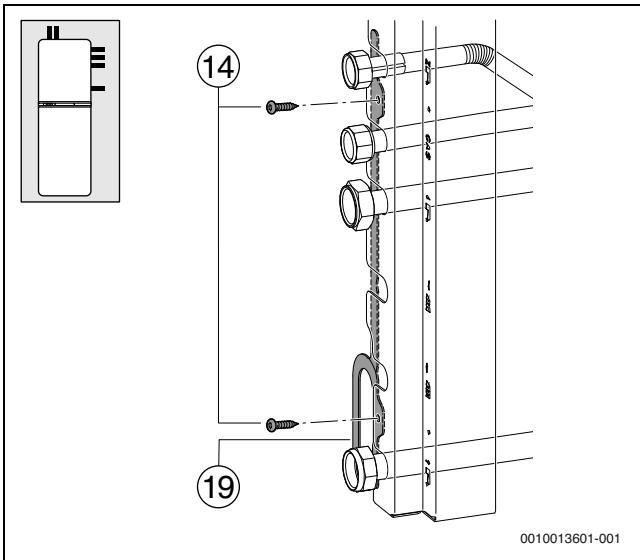


Bild 98

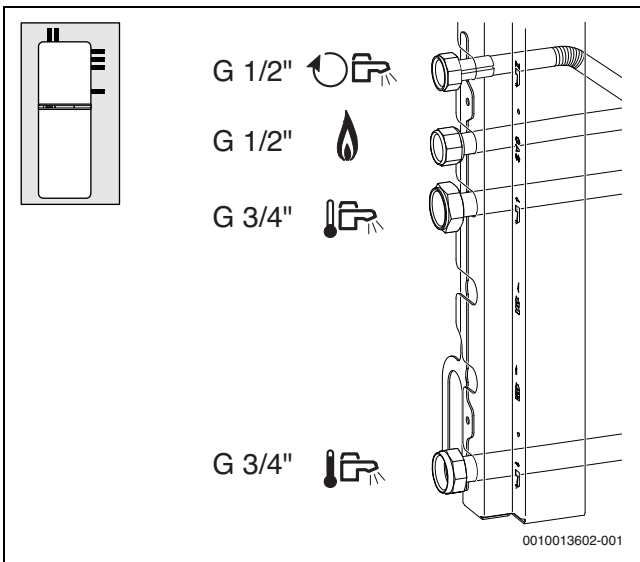


Bild 99

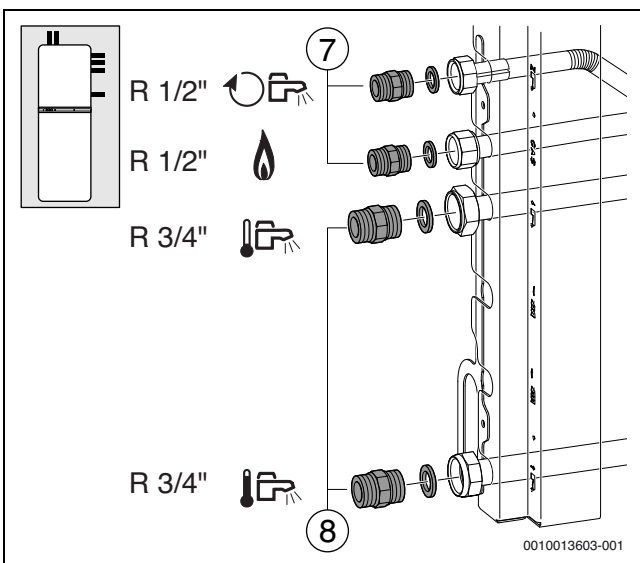


Bild 100

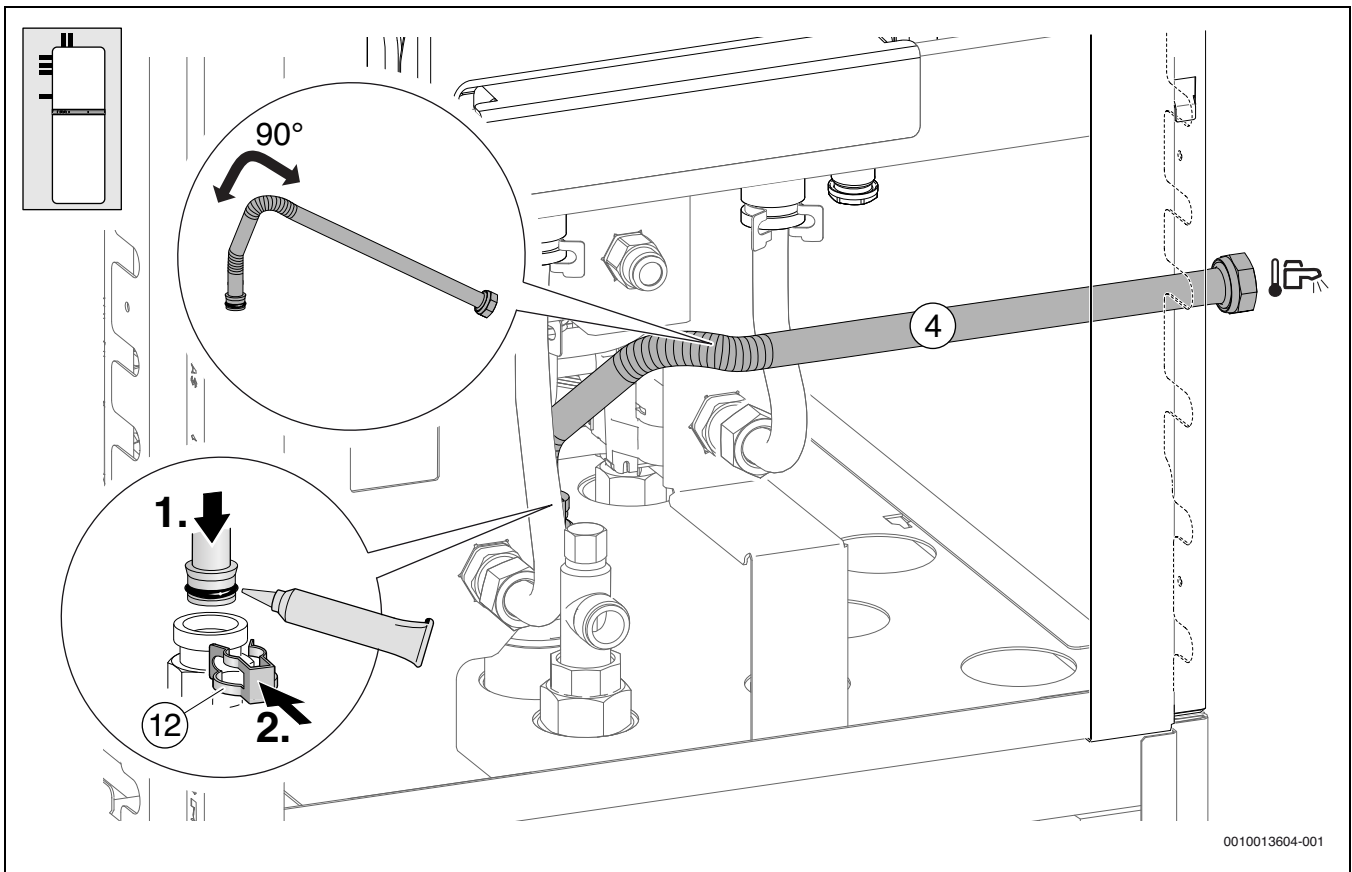


Bild 101

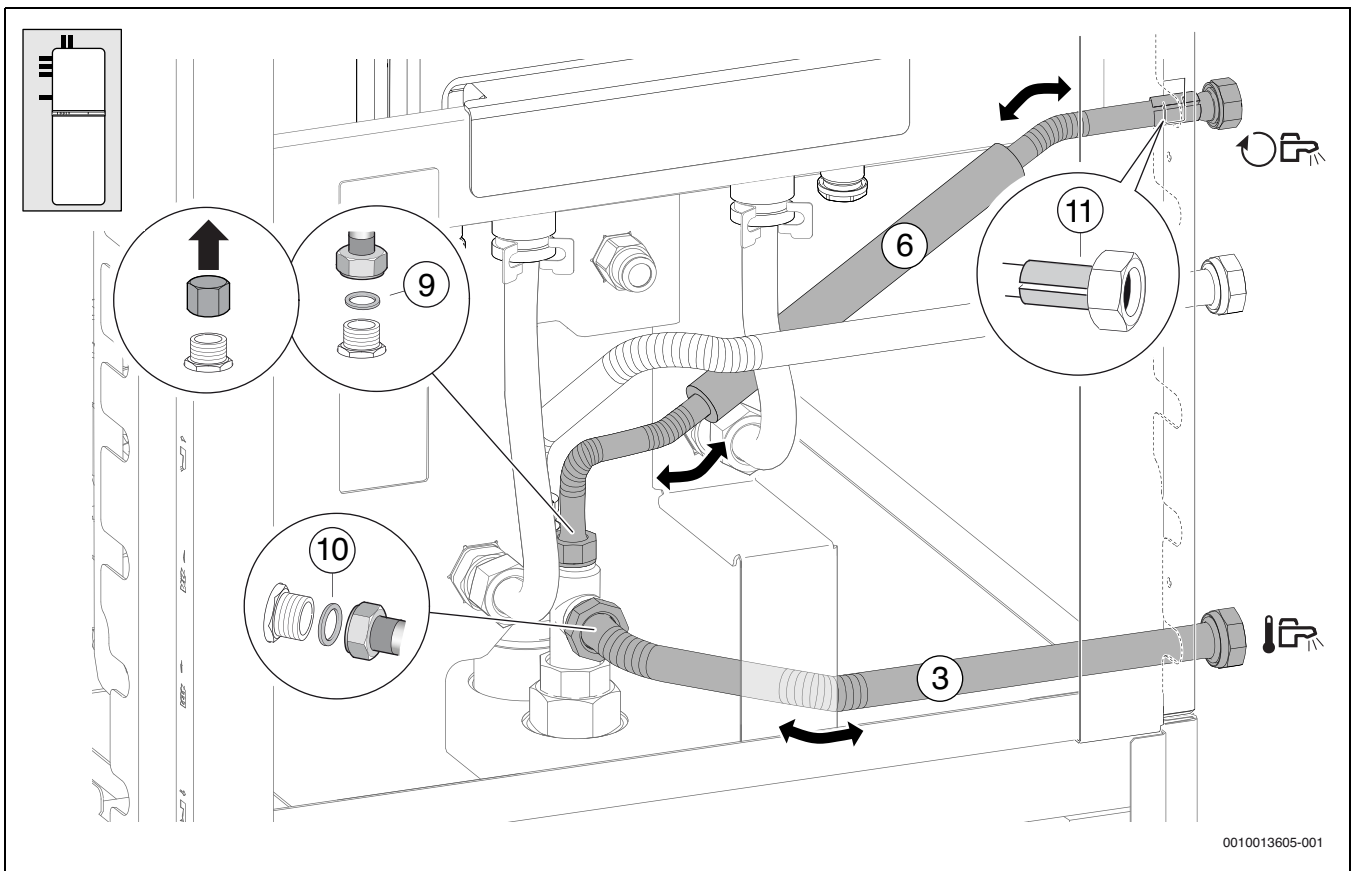
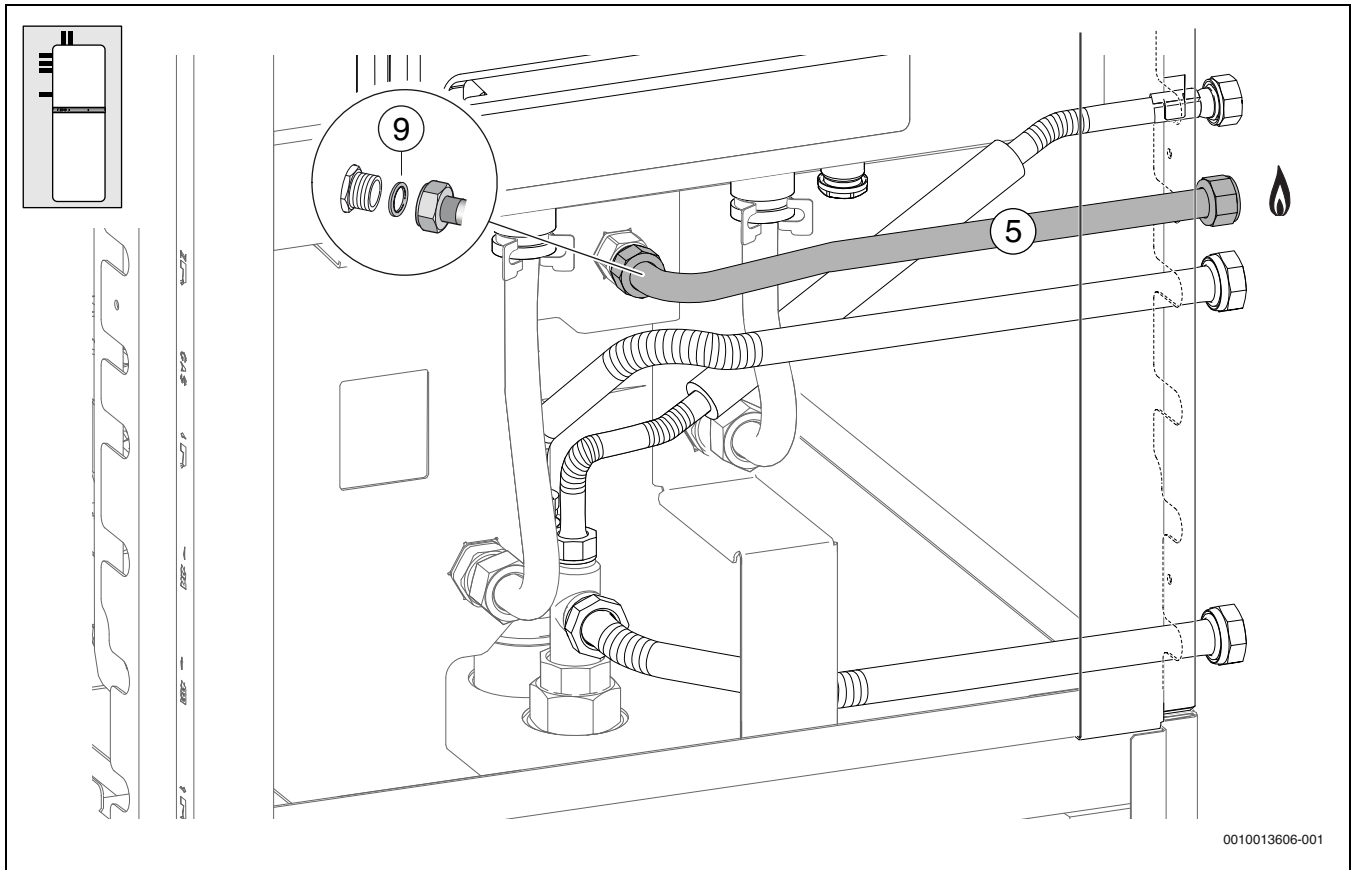
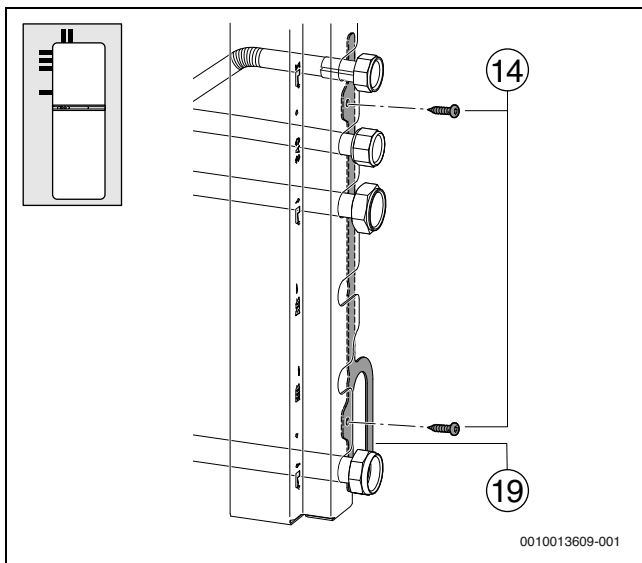


Bild 102



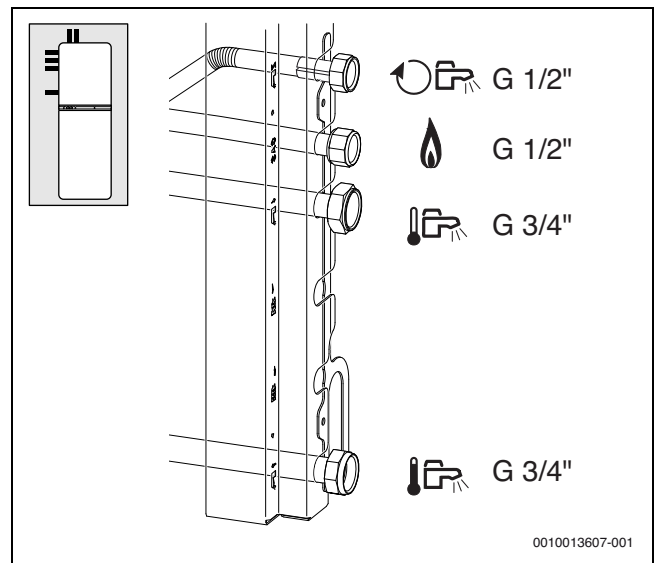
0010013606-001

Bild 103



0010013609-001

Bild 104



0010013607-001

Bild 105

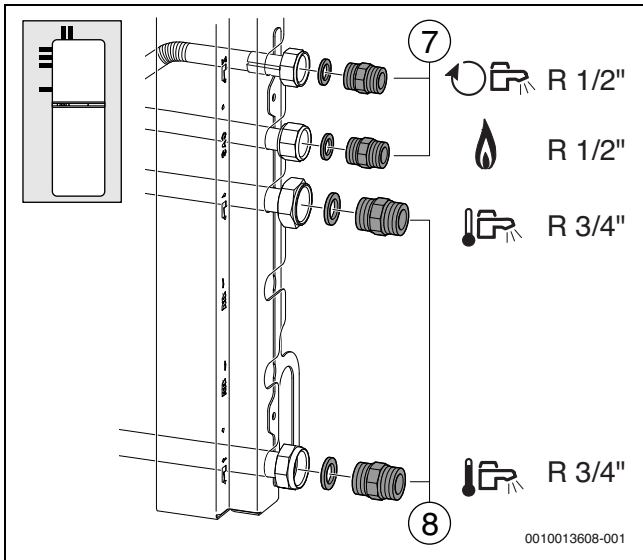


Bild 106

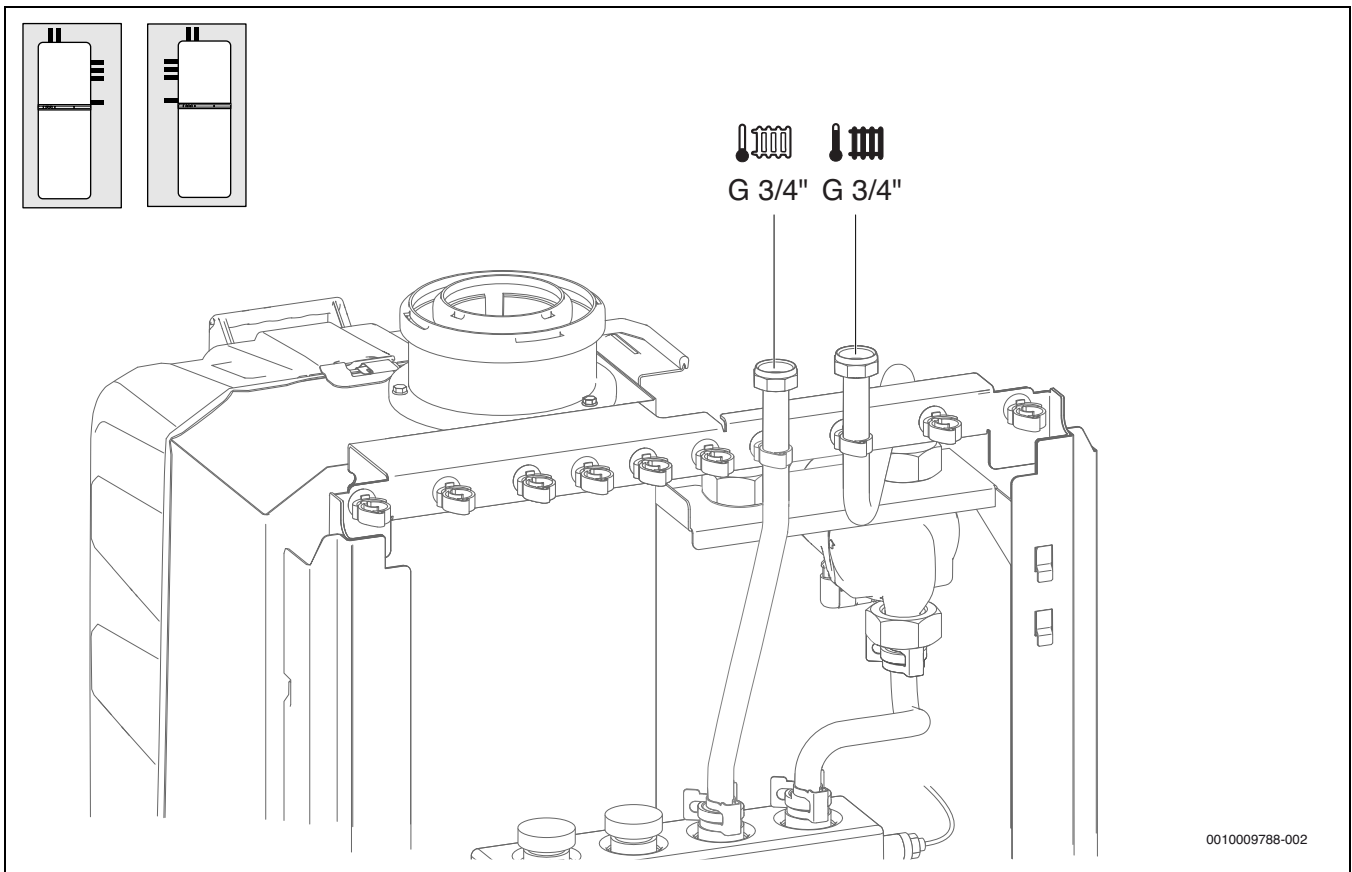


Bild 107

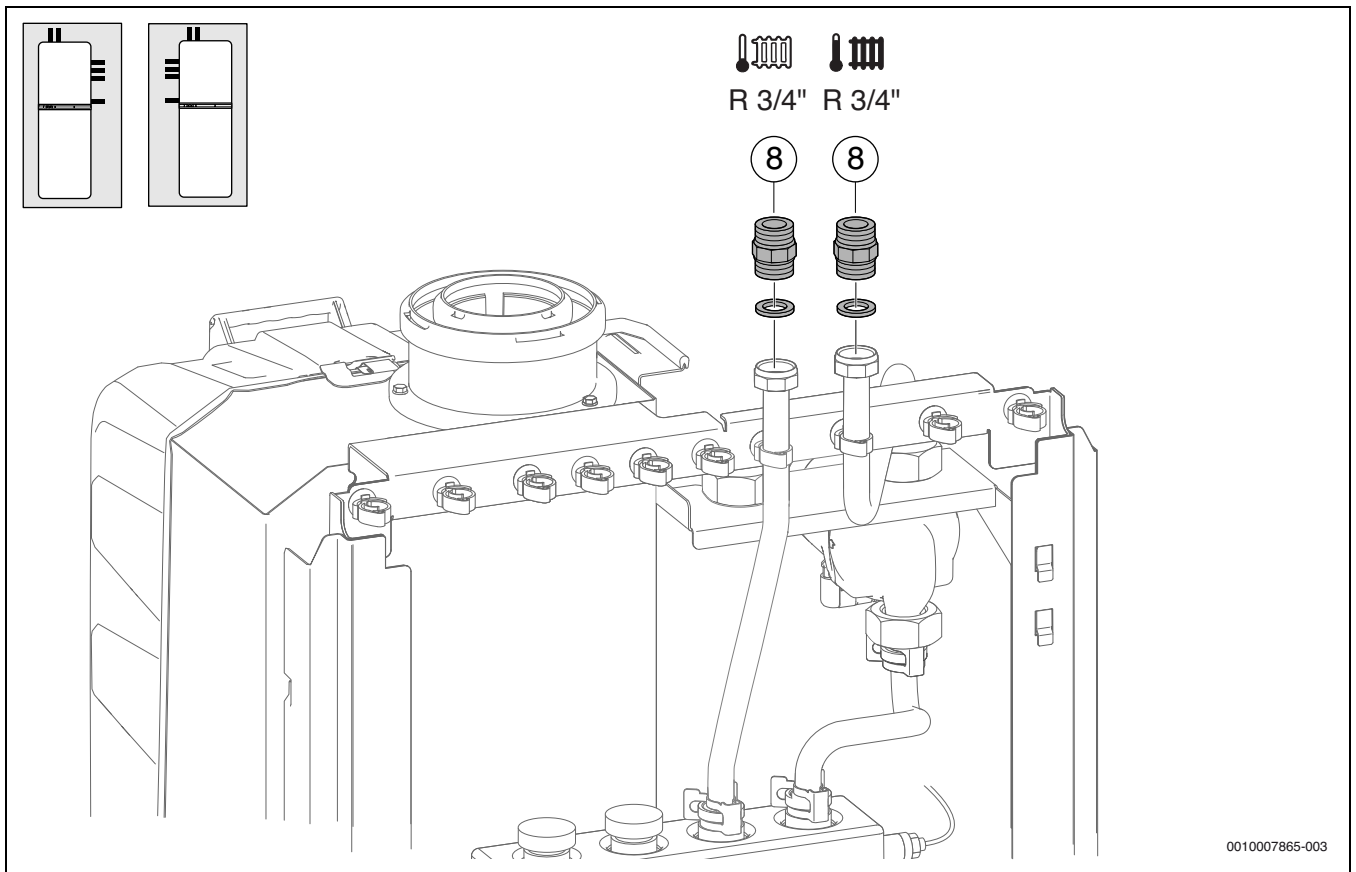


Bild 108

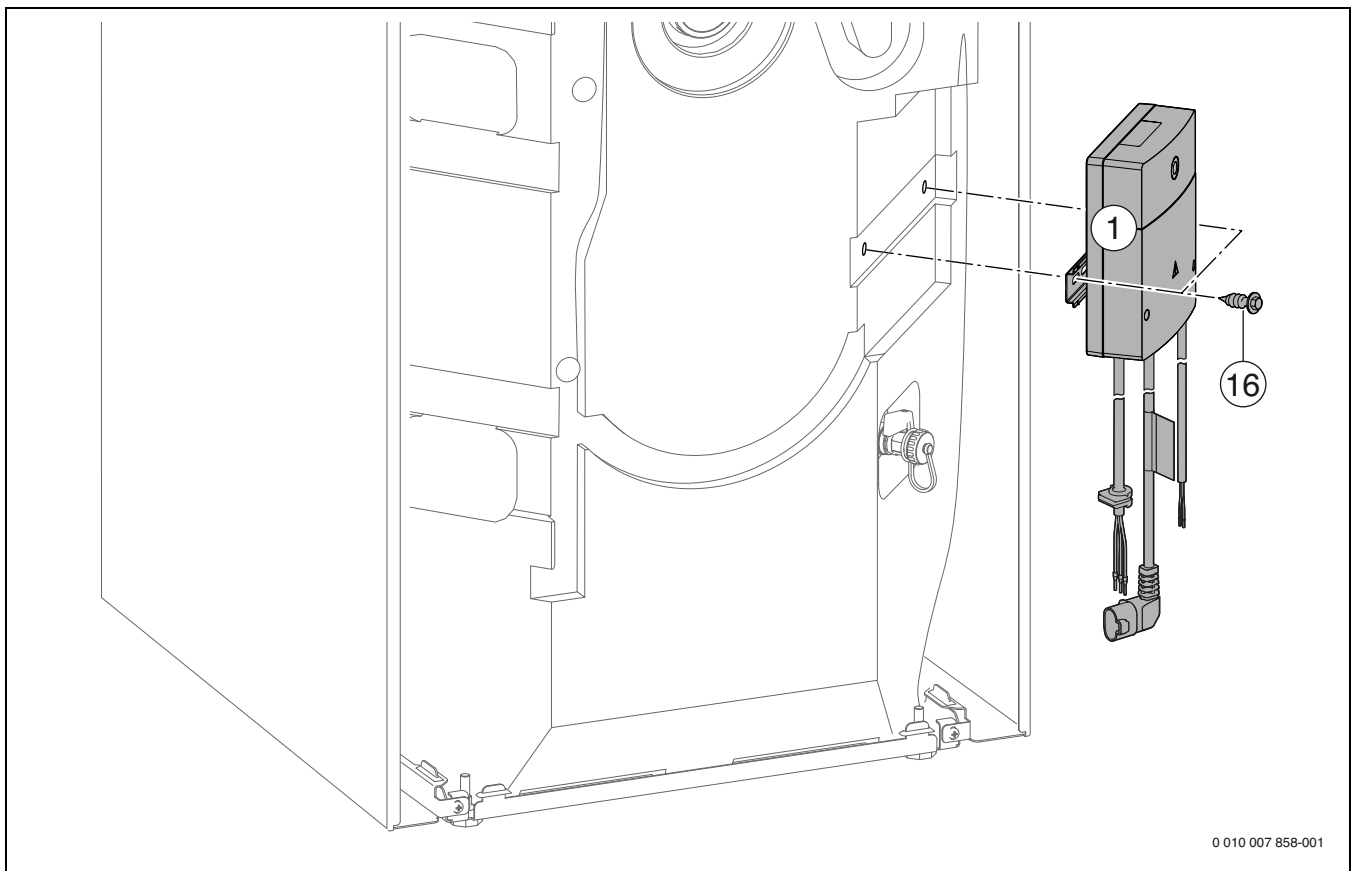
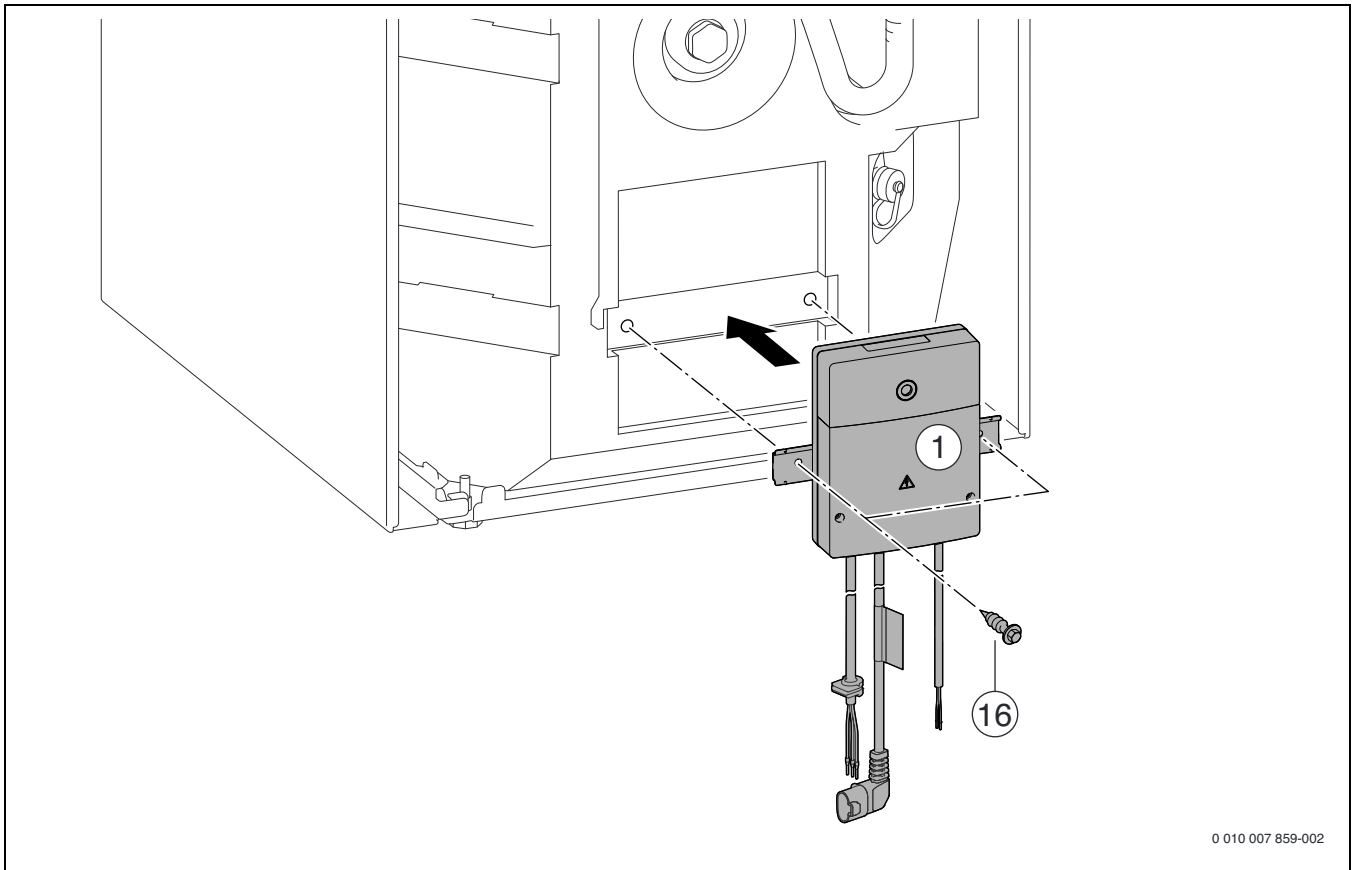


Bild 109 GC9000iWM../150-Geräte



0 010 007 859-002

Bild 110 GC9000iWM../100-Geräte

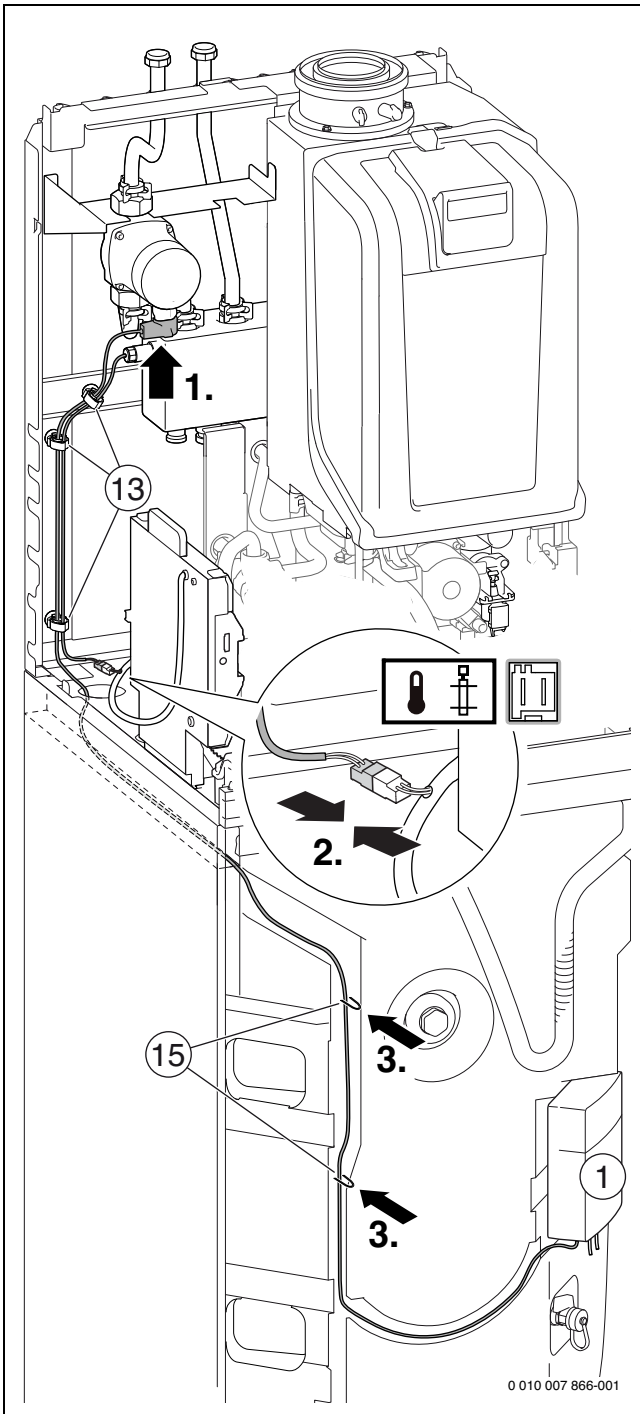


Bild 111 GC9000iWM ../150-Geräte: Anschluss Heizungspumpe ungemischter Heizkreis und Hydraulische Weiche

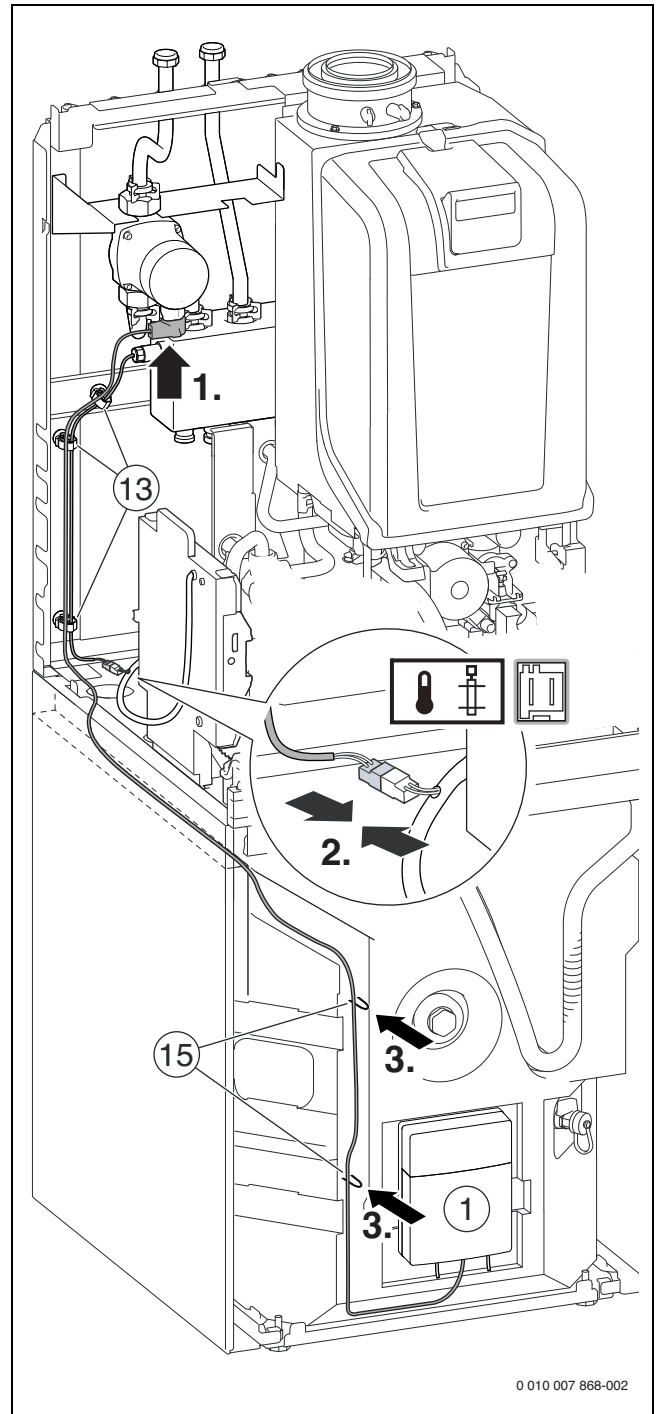


Bild 112 GC9000iWM ../100-Geräte: Anschluss Heizungspumpe ungemischter Heizkreis und Hydraulische Weiche

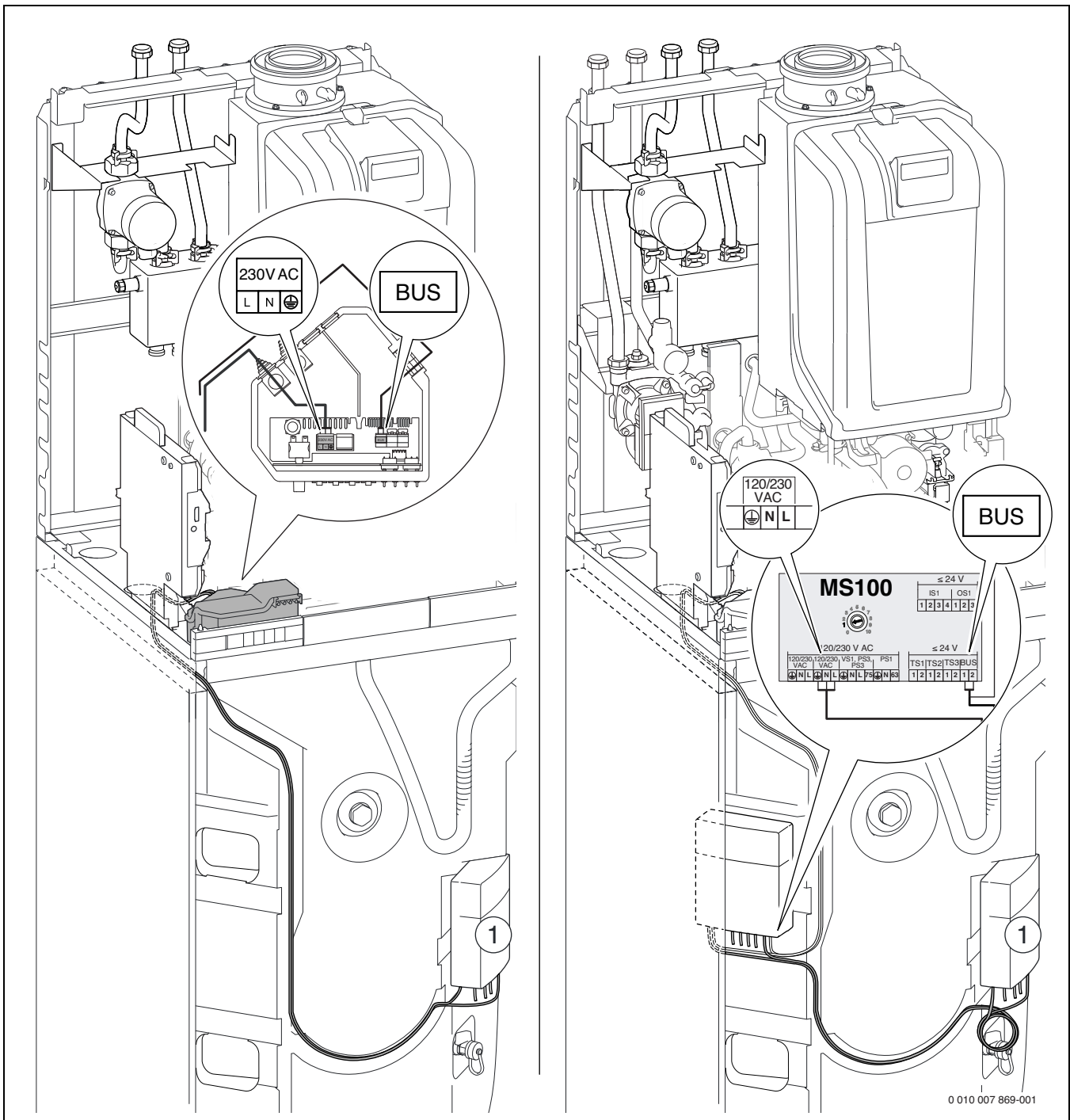
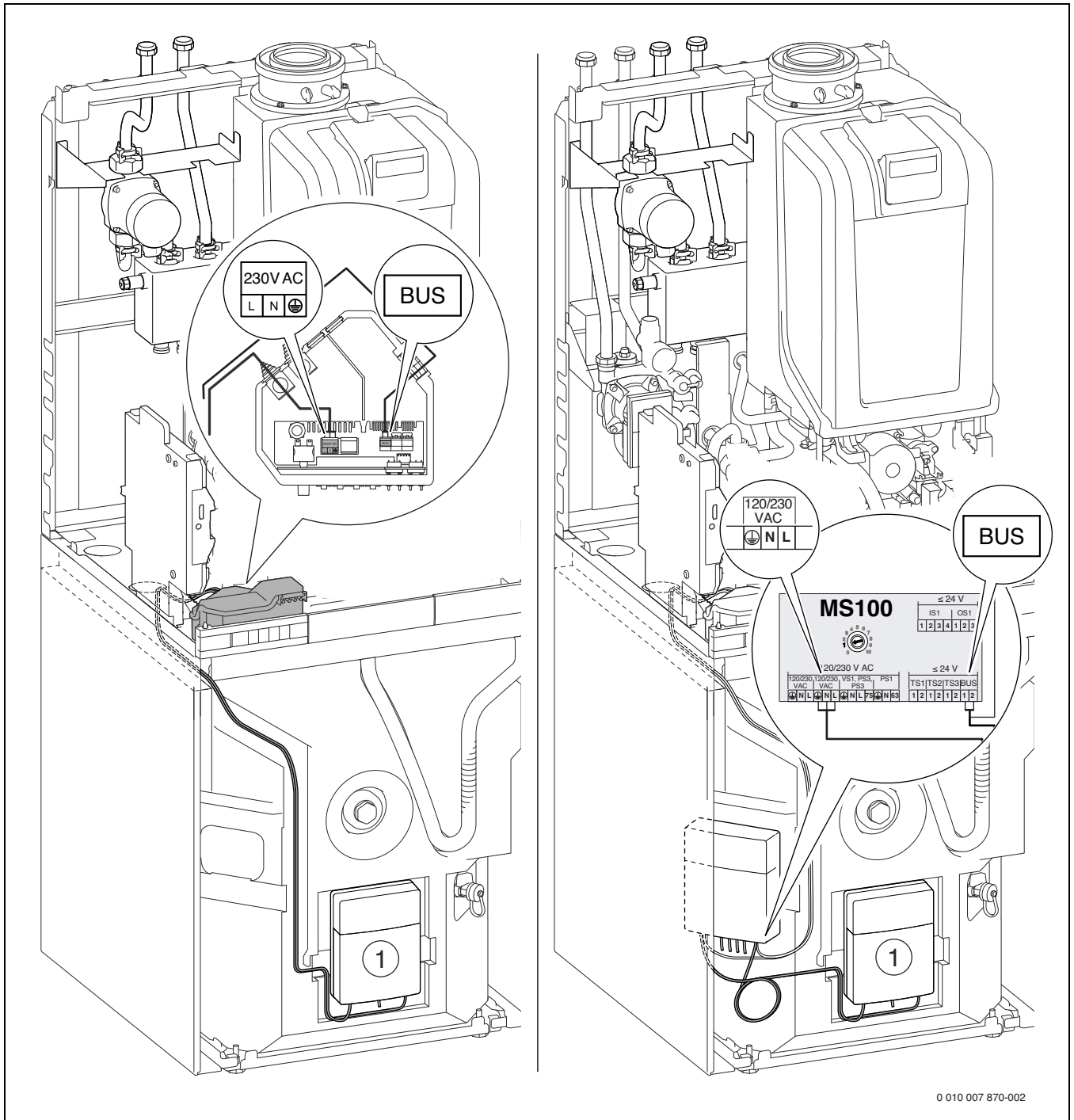


Bild 113 GC9000iWM../150-Geräte: Anschluss ohne Modul MS 100 (links) und mit Modul MS 100 (rechts)

i
 Der elektrische Anschluss der Module MM 100 und MS 100 ist im Bild 229, Seite 116 dargestellt.



0 010 007 870-002

Bild 114 GC9000iWM ../100-Geräte: Anschluss ohne Modul MS 100 (links) und mit Modul MS 100 (rechts)



Der elektrische Anschluss der Module MM 100 und MS 100 ist im Bild 229, Seite 116 dargestellt.

Anschlussmöglichkeit für ein Ausdehnungsgefäß

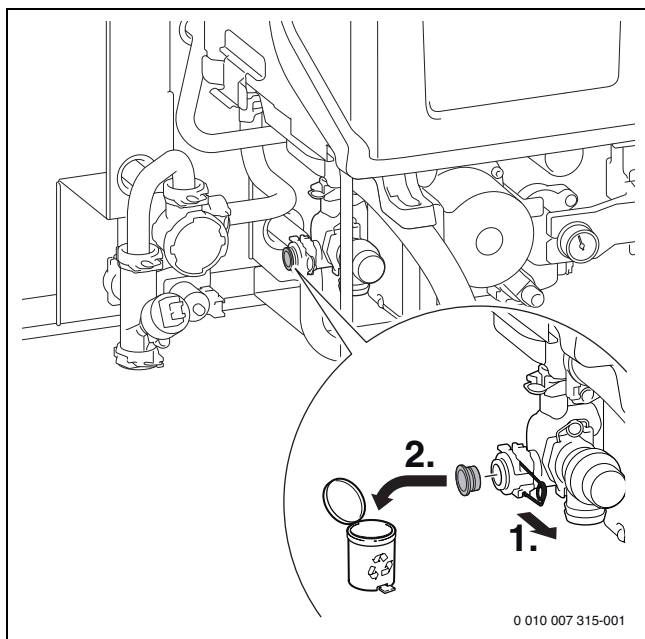


Bild 115 Stopfen entfernen

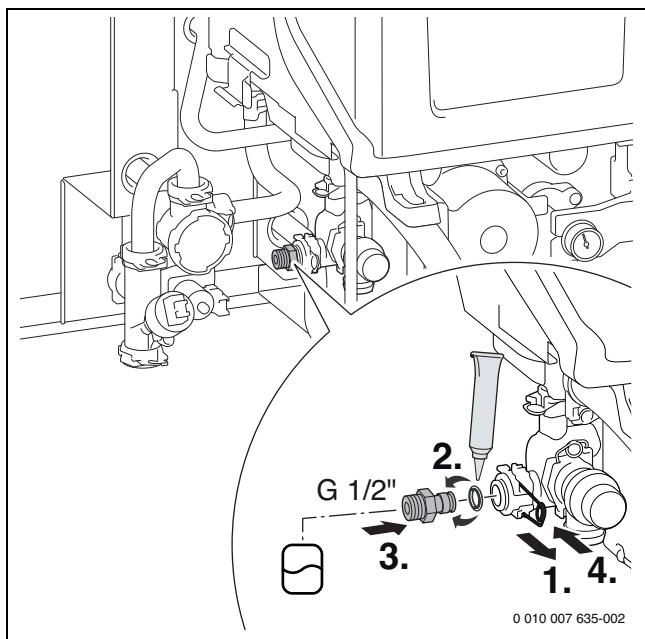
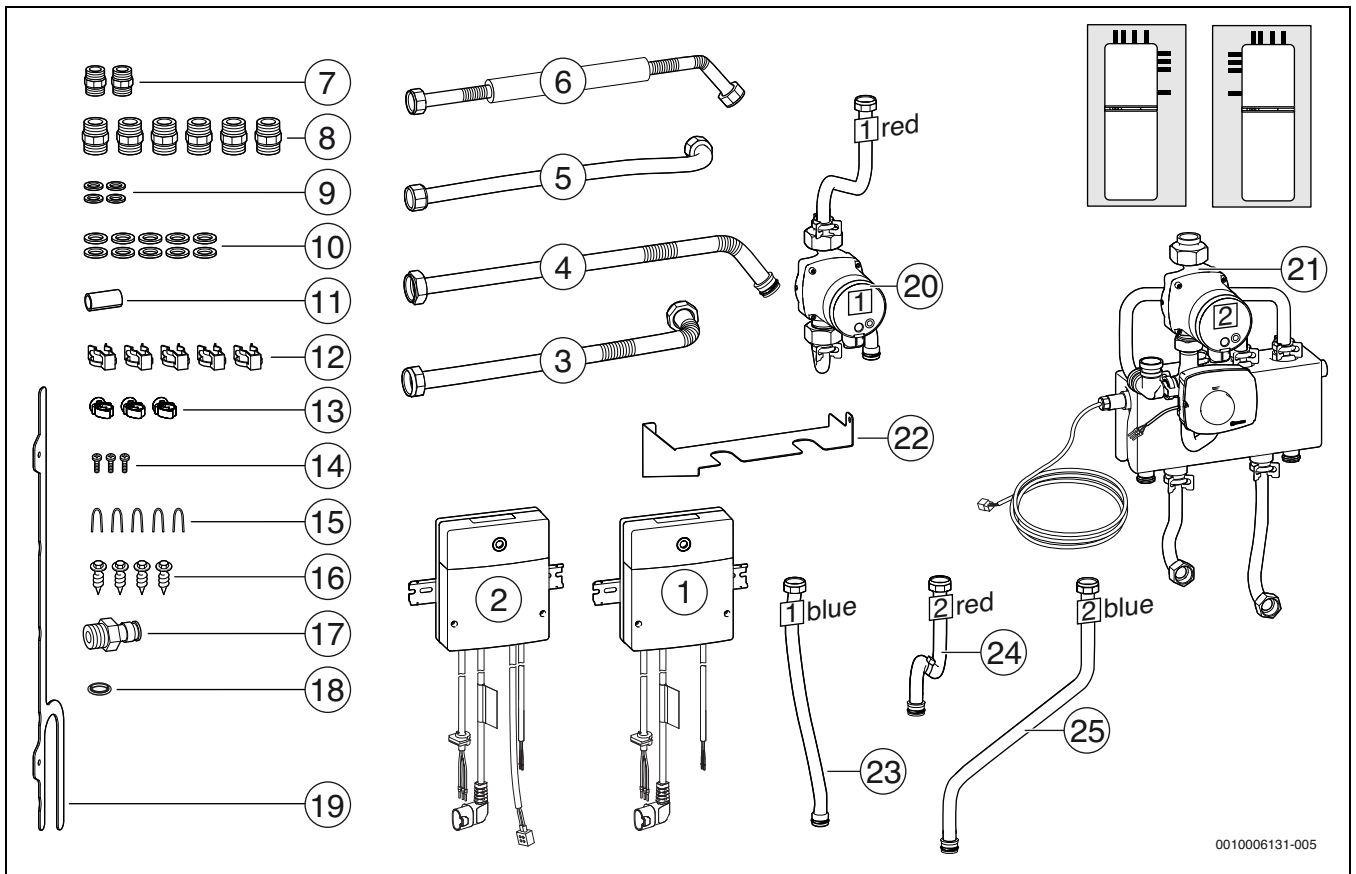


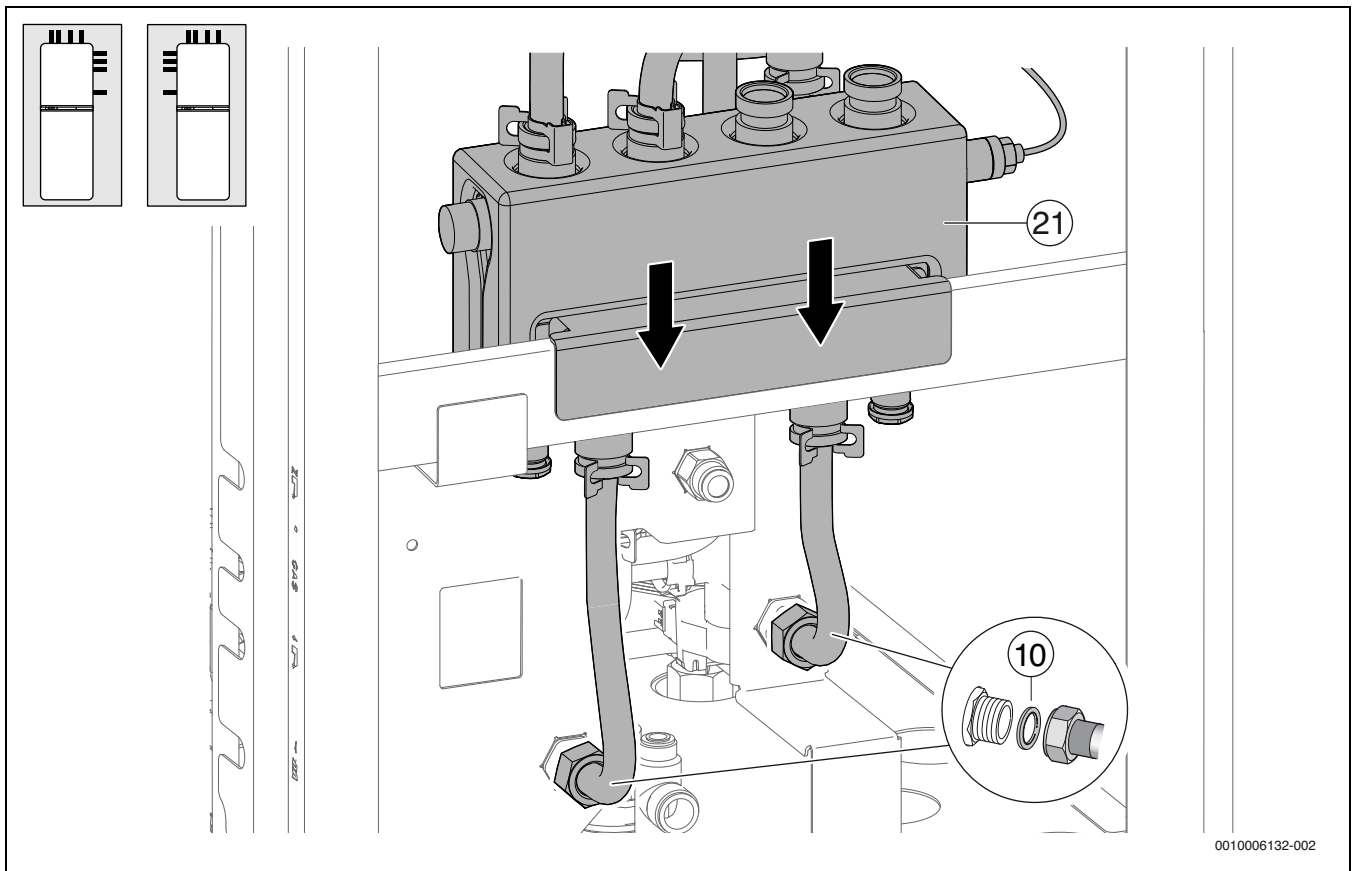
Bild 116 Verbindungsstück für den bauseitigen Anschluss eines externen Ausdehnungsgefäßes montieren

6.11.4 Montage des Zubehörs CS 13 - Heizkreiserweiterung 2



0010006131-005

Bild 117



0010006132-002

Bild 118

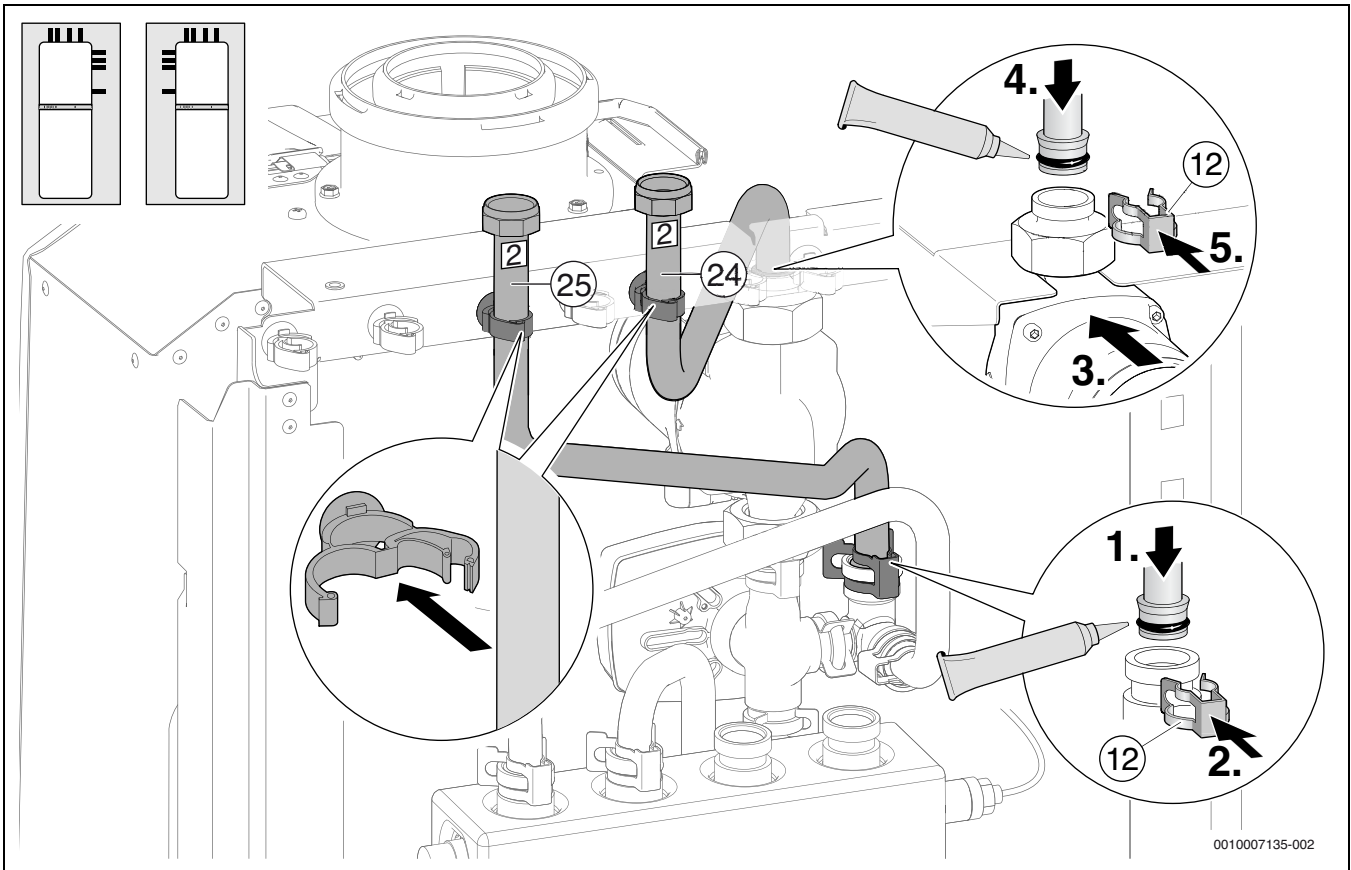


Bild 119

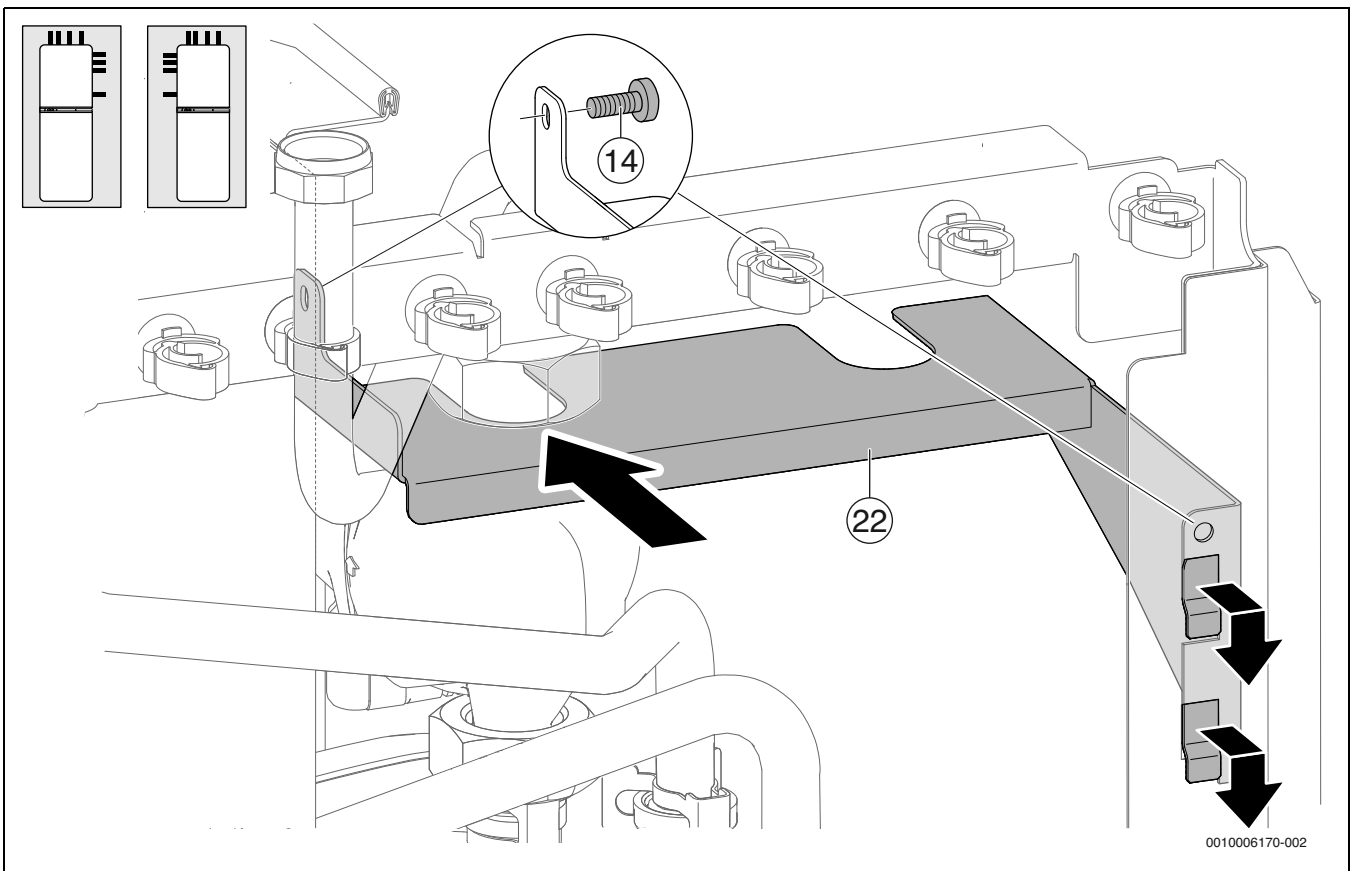


Bild 120

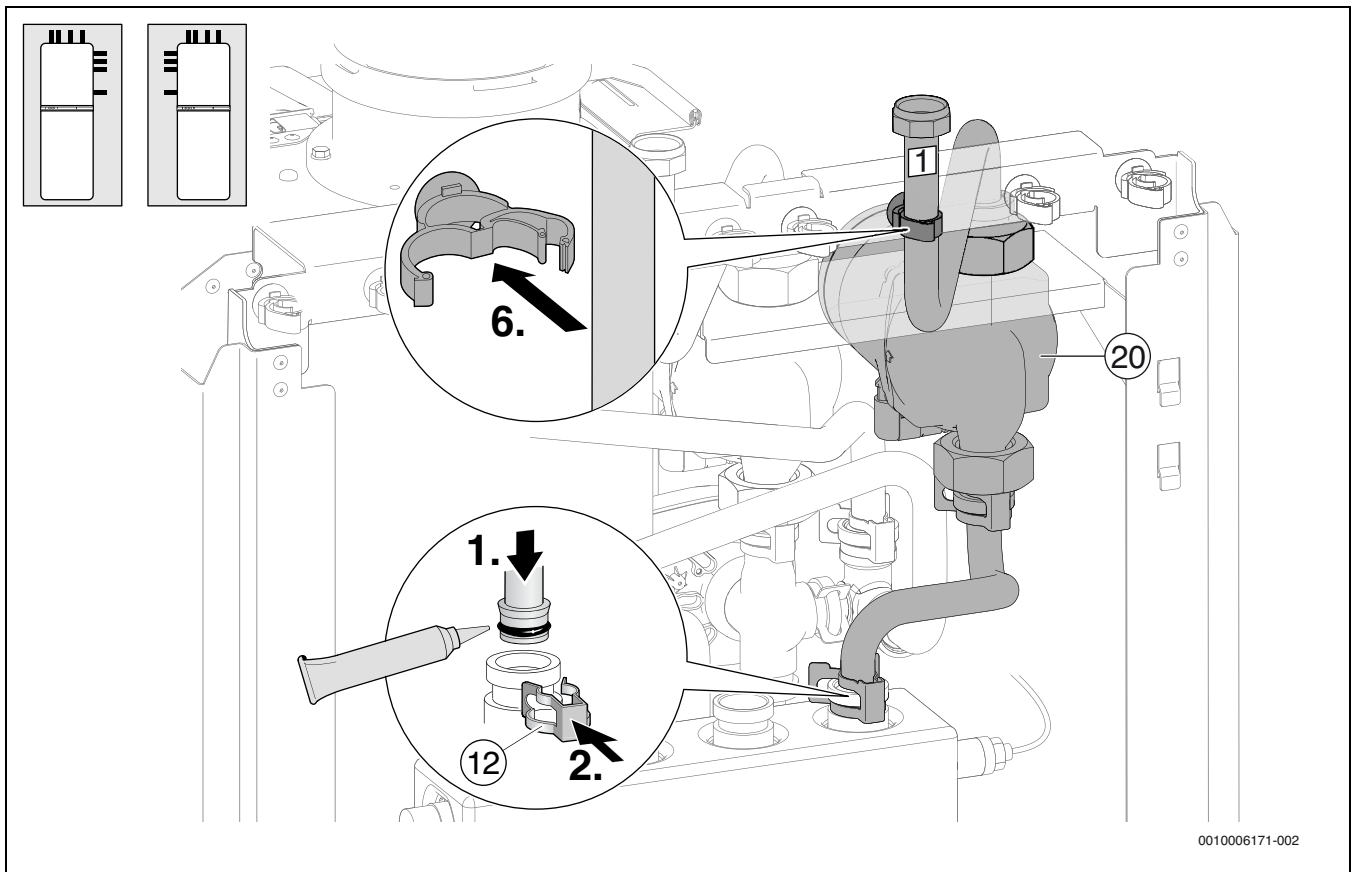


Bild 121

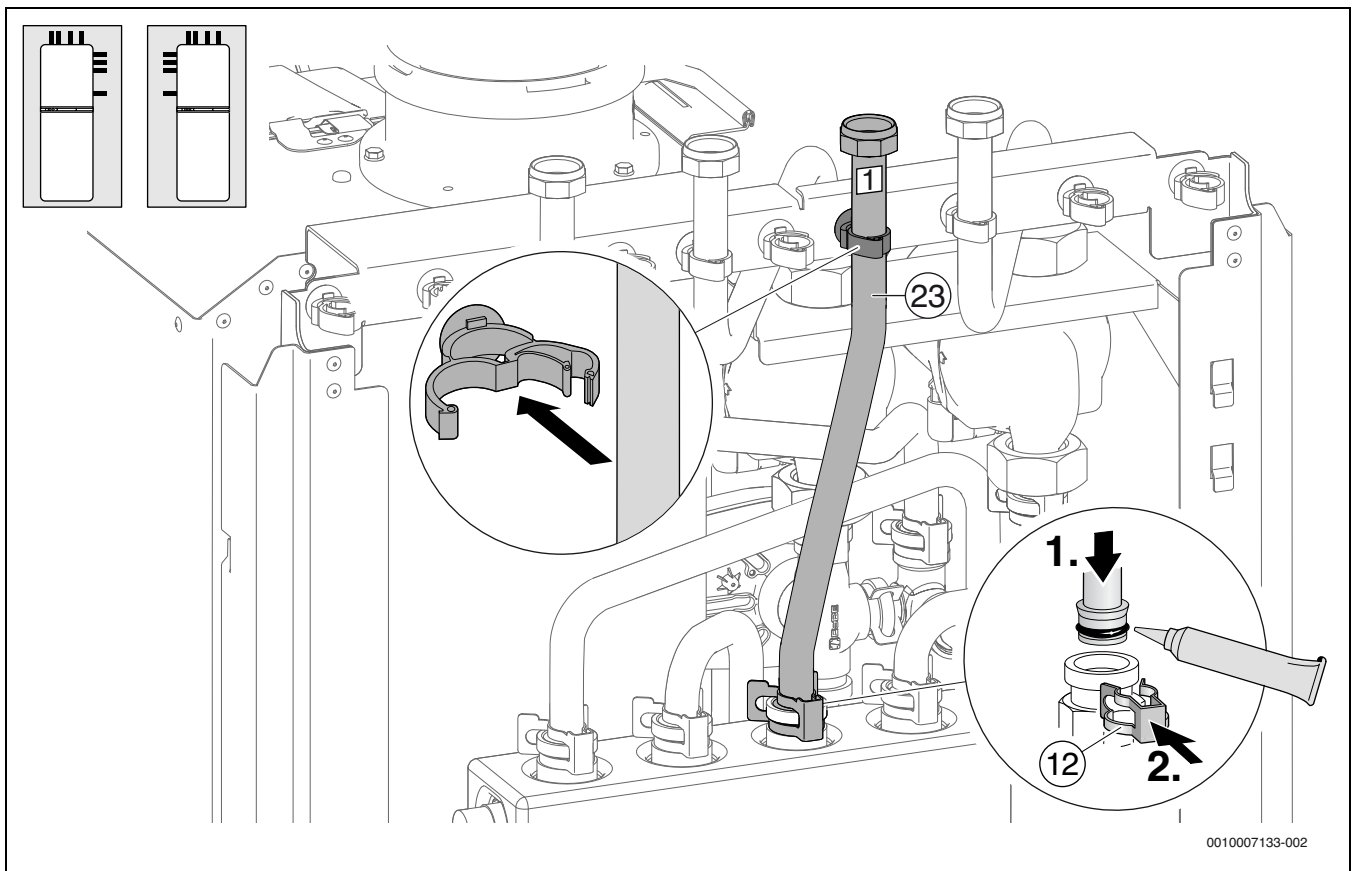


Bild 122

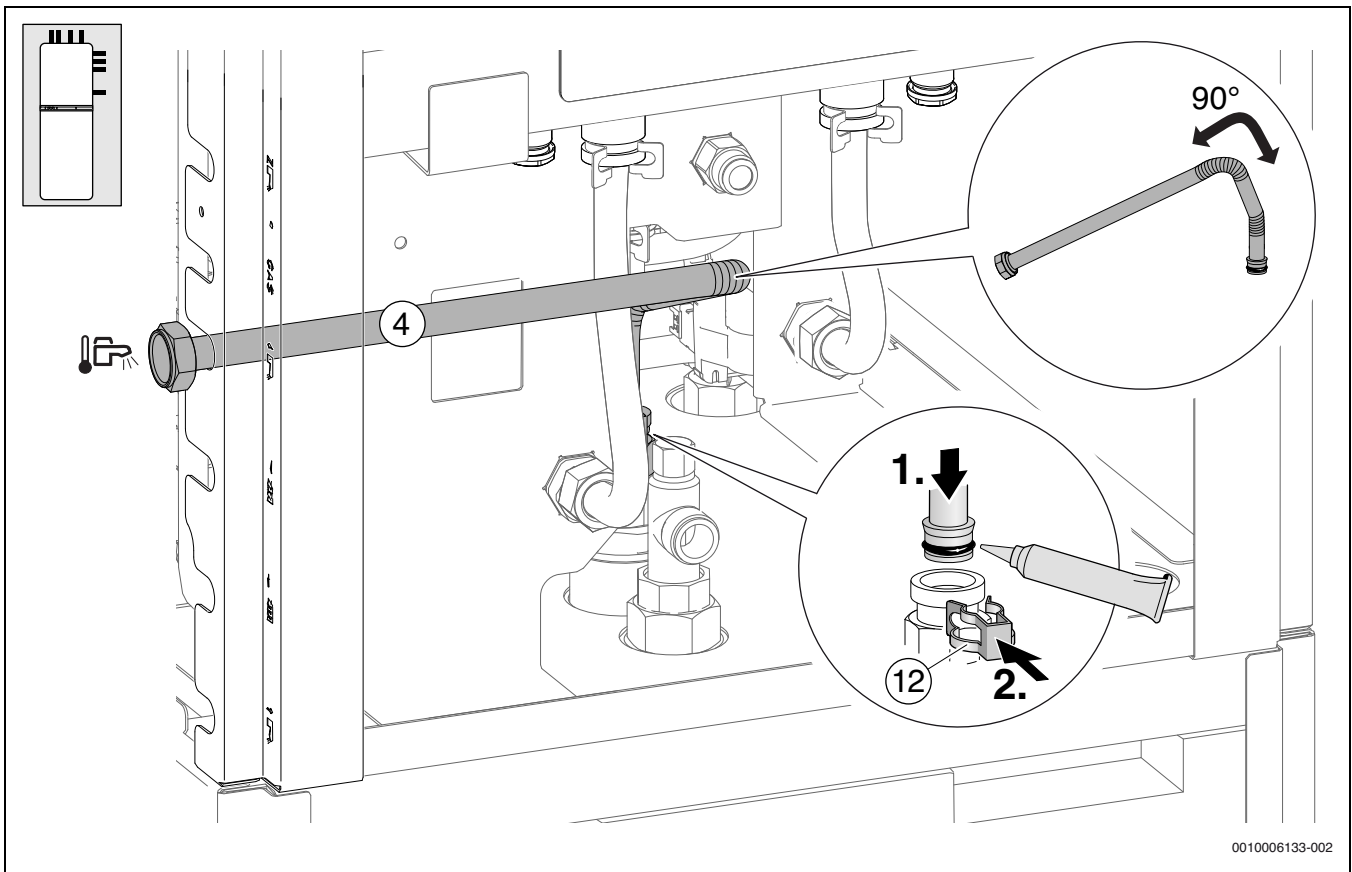


Bild 123

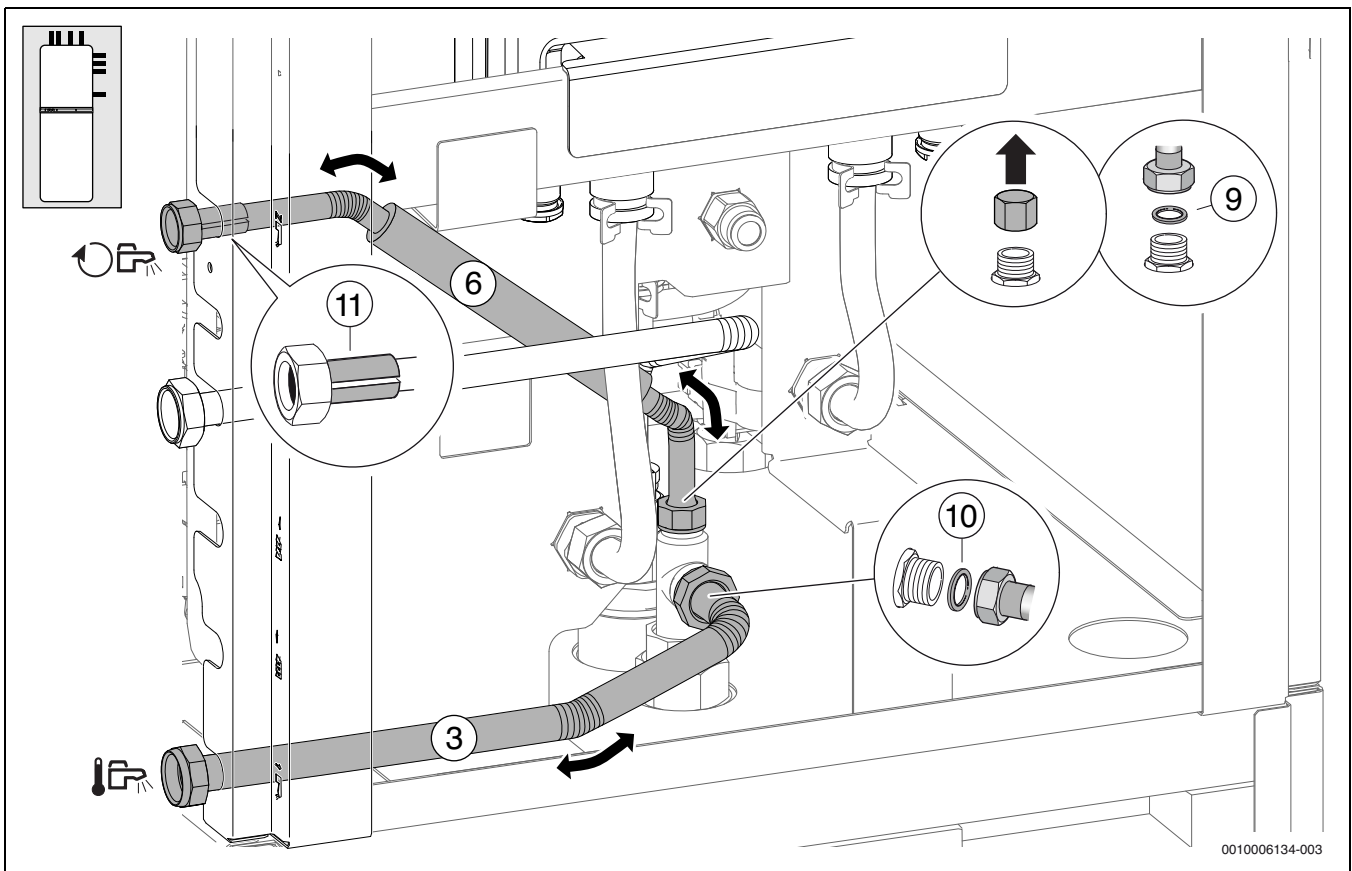


Bild 124

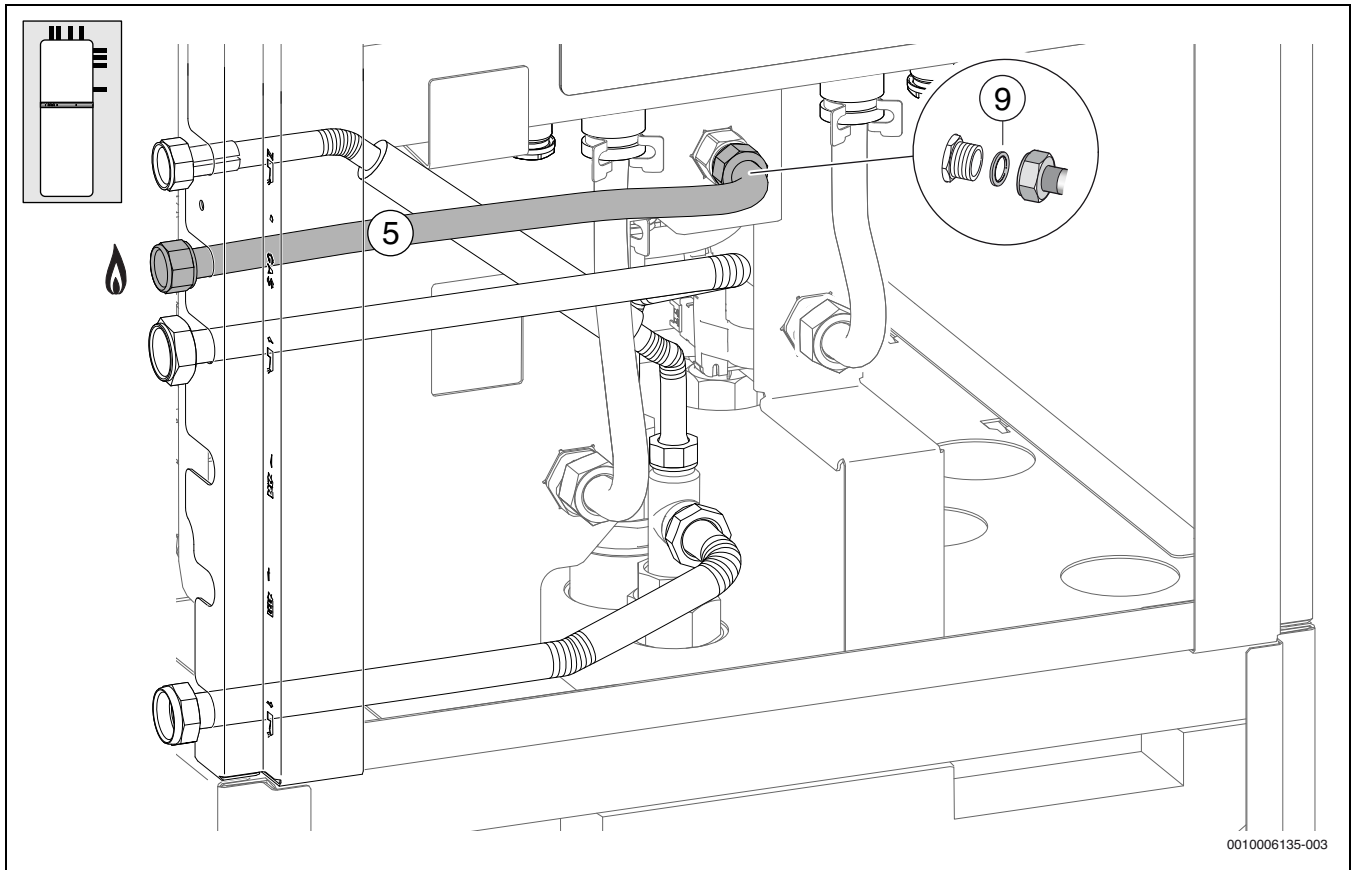


Bild 125

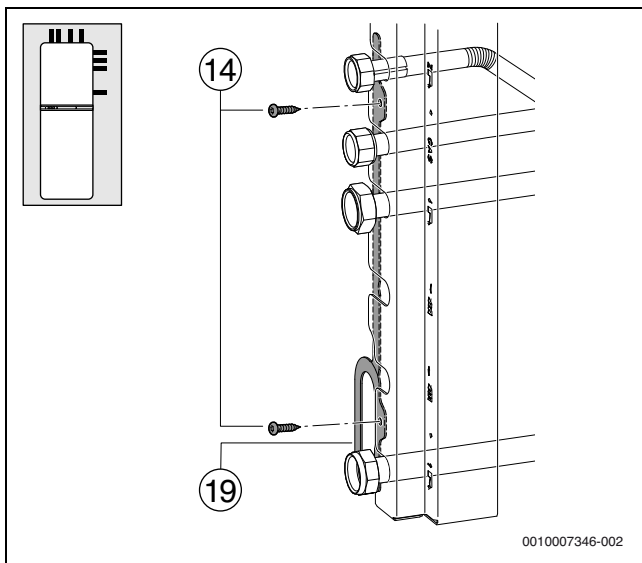


Bild 126

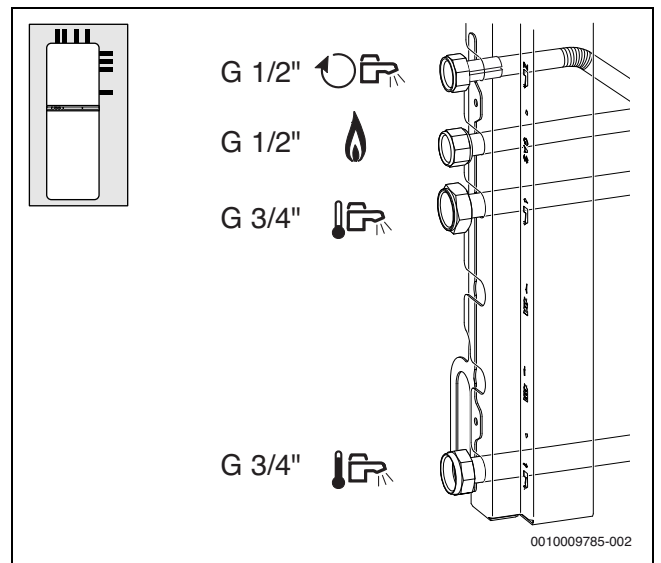


Bild 127

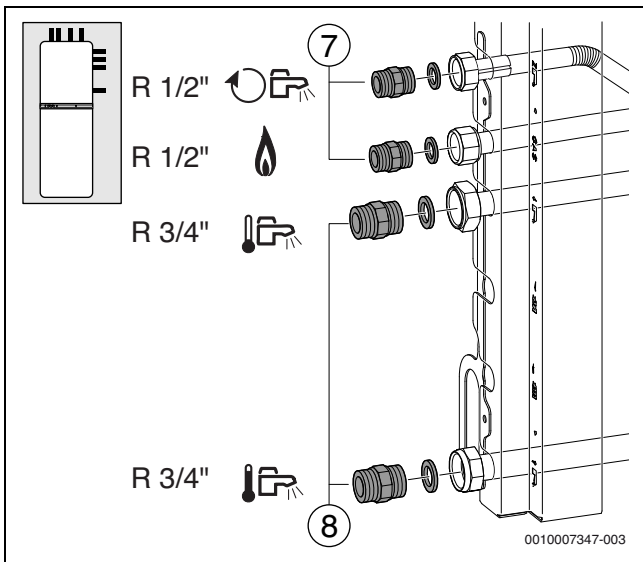


Bild 128

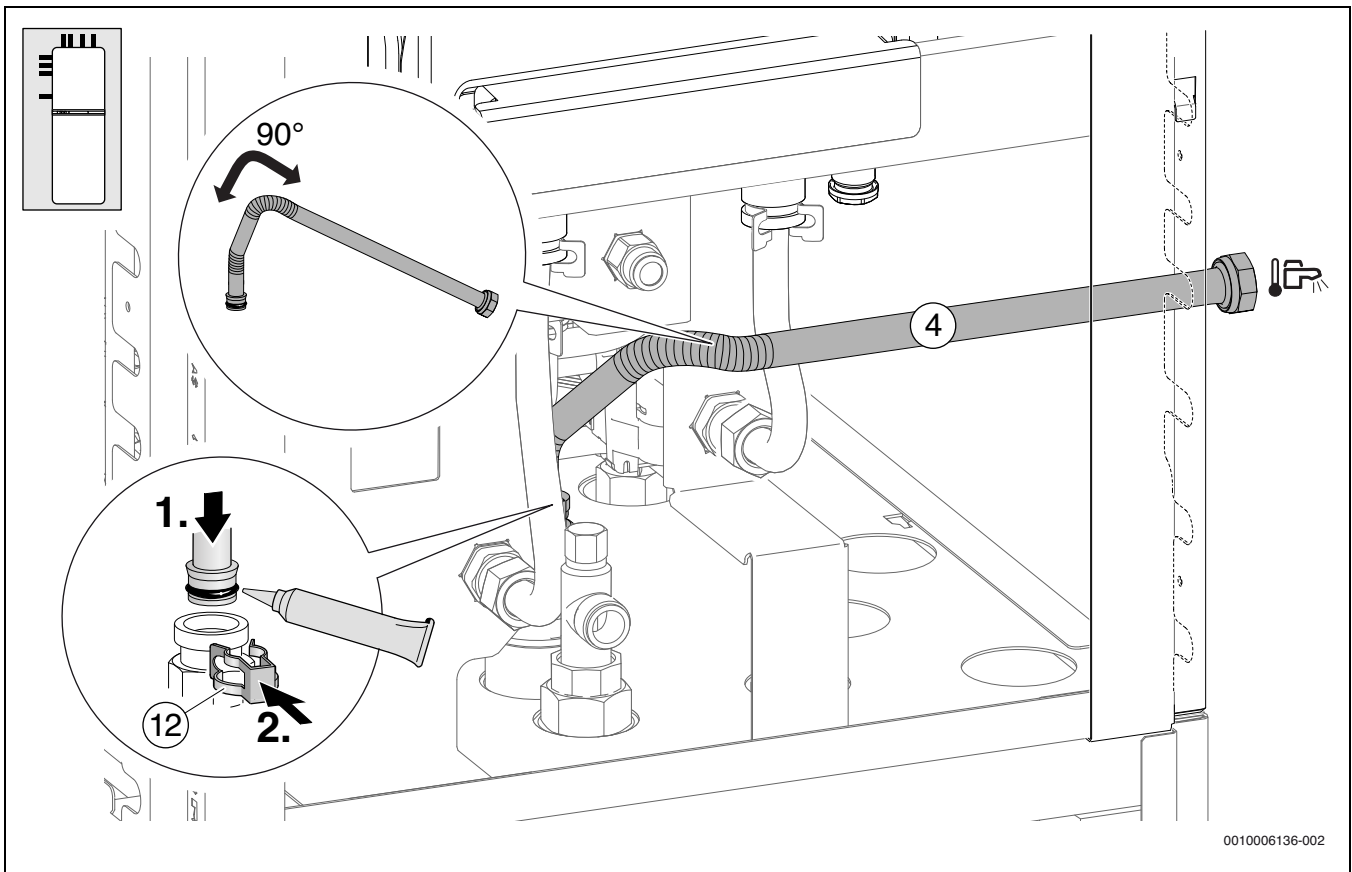


Bild 129

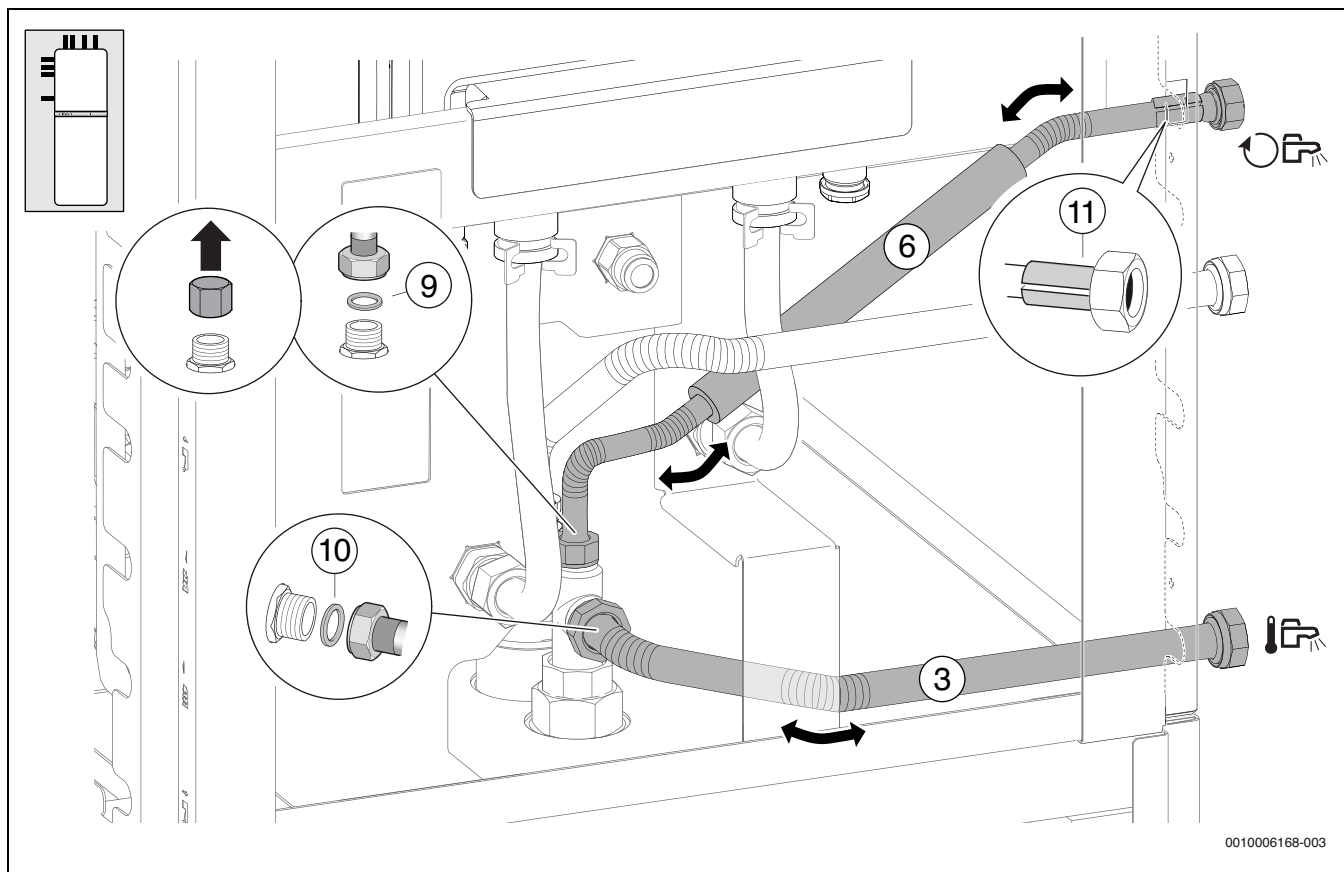


Bild 130

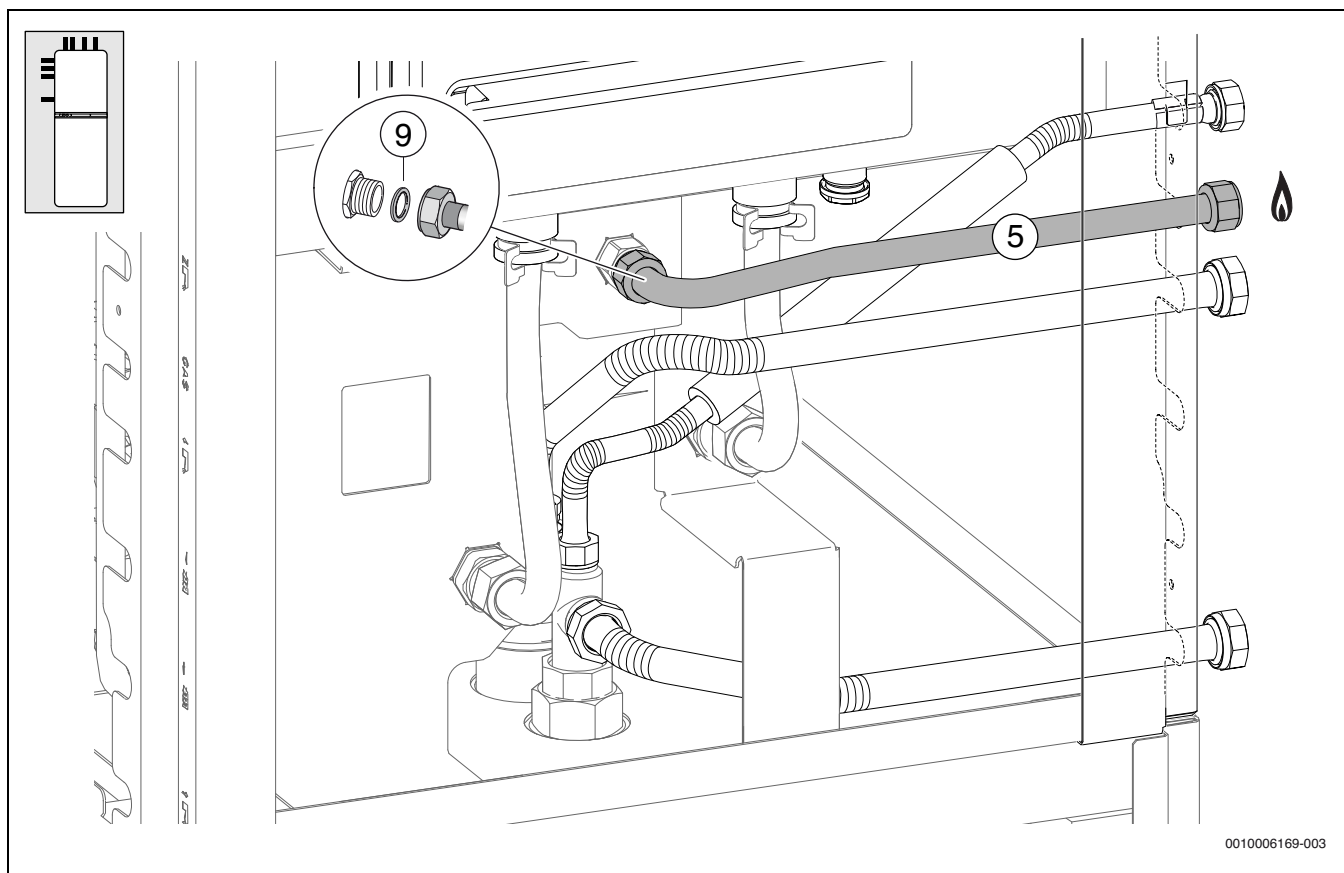


Bild 131

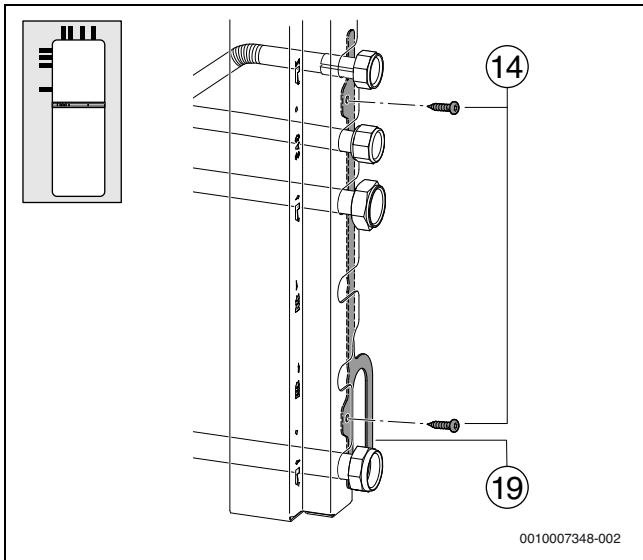


Bild 132

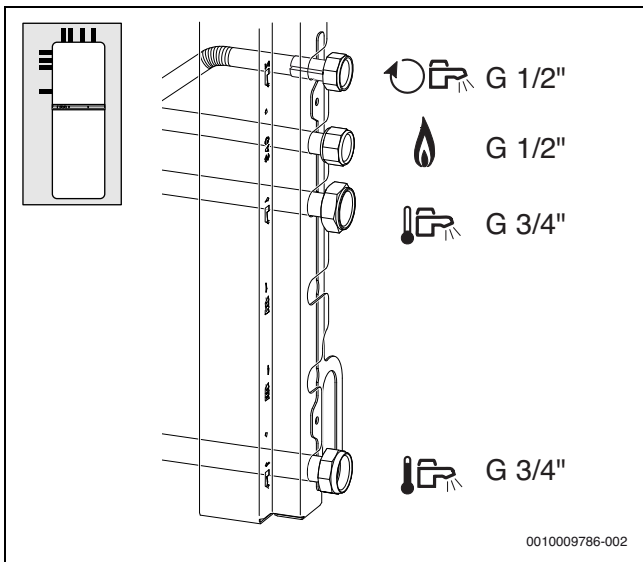


Bild 133

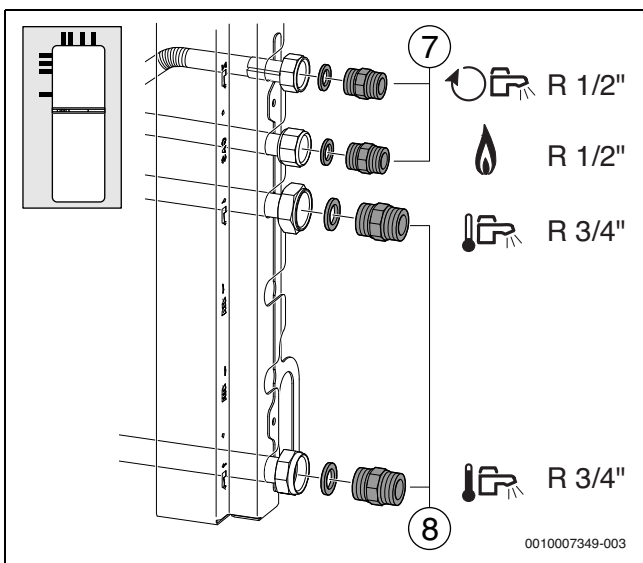
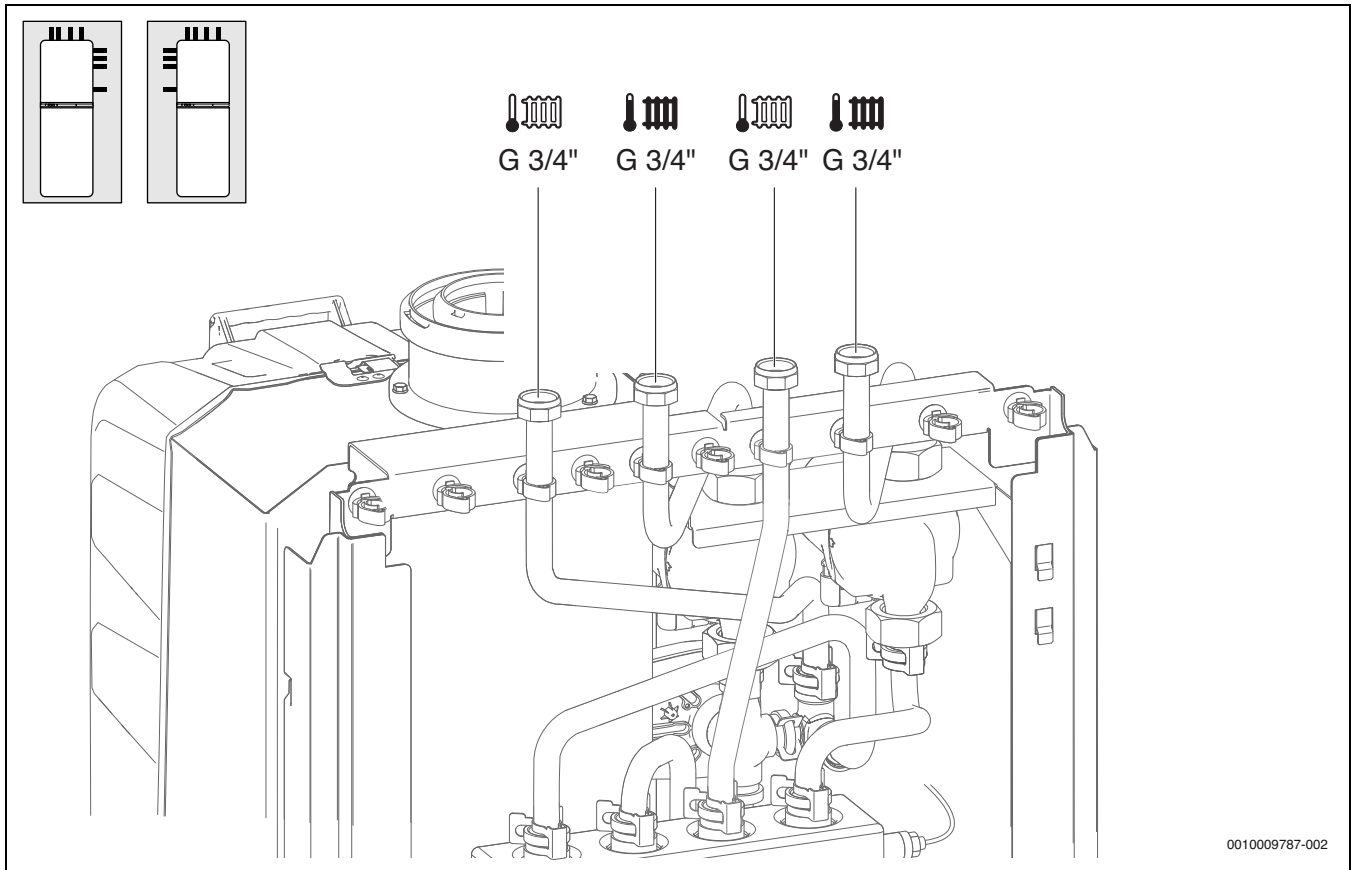
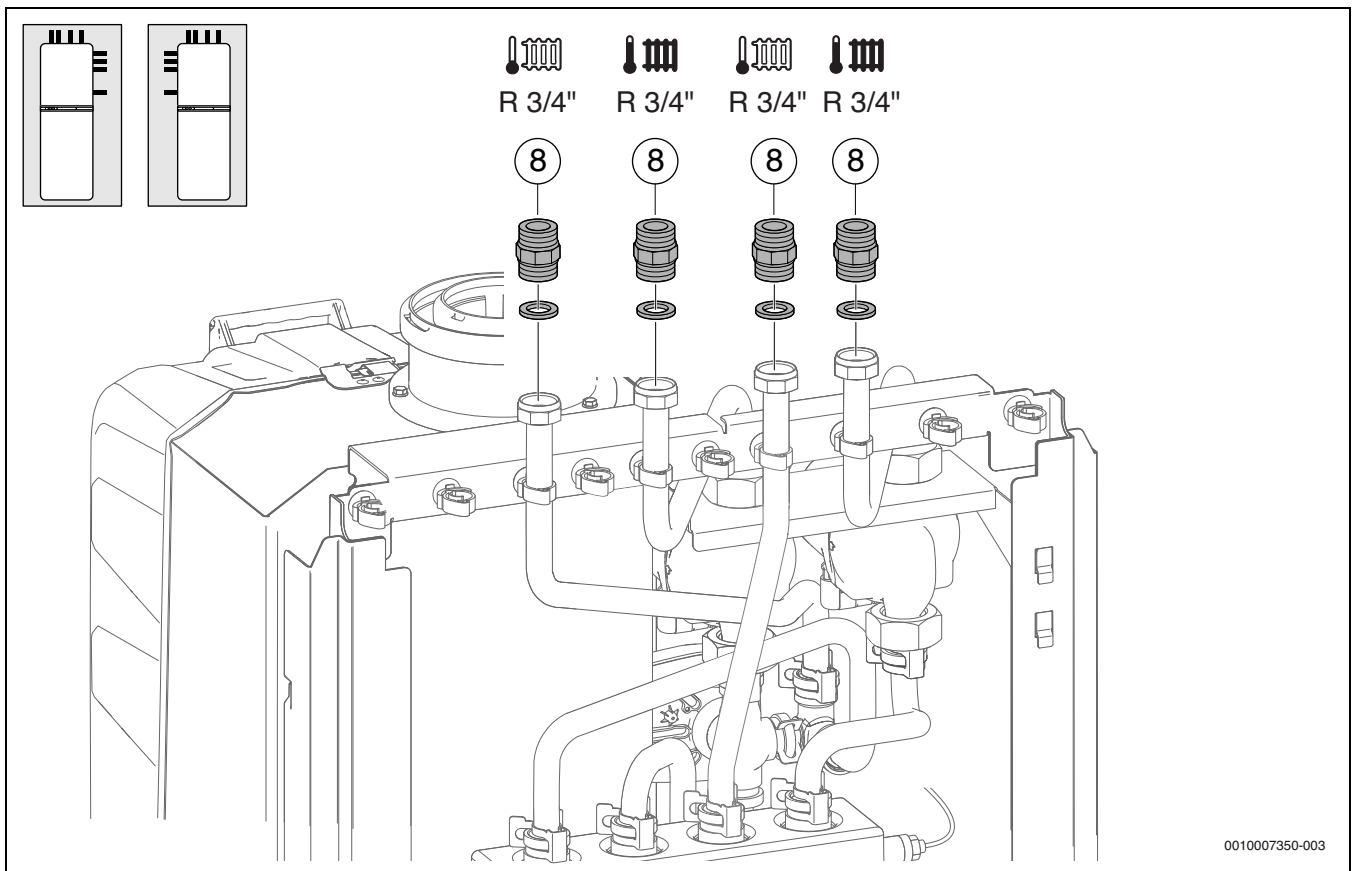


Bild 134



0010009787-002

Bild 135



0010007350-003

Bild 136

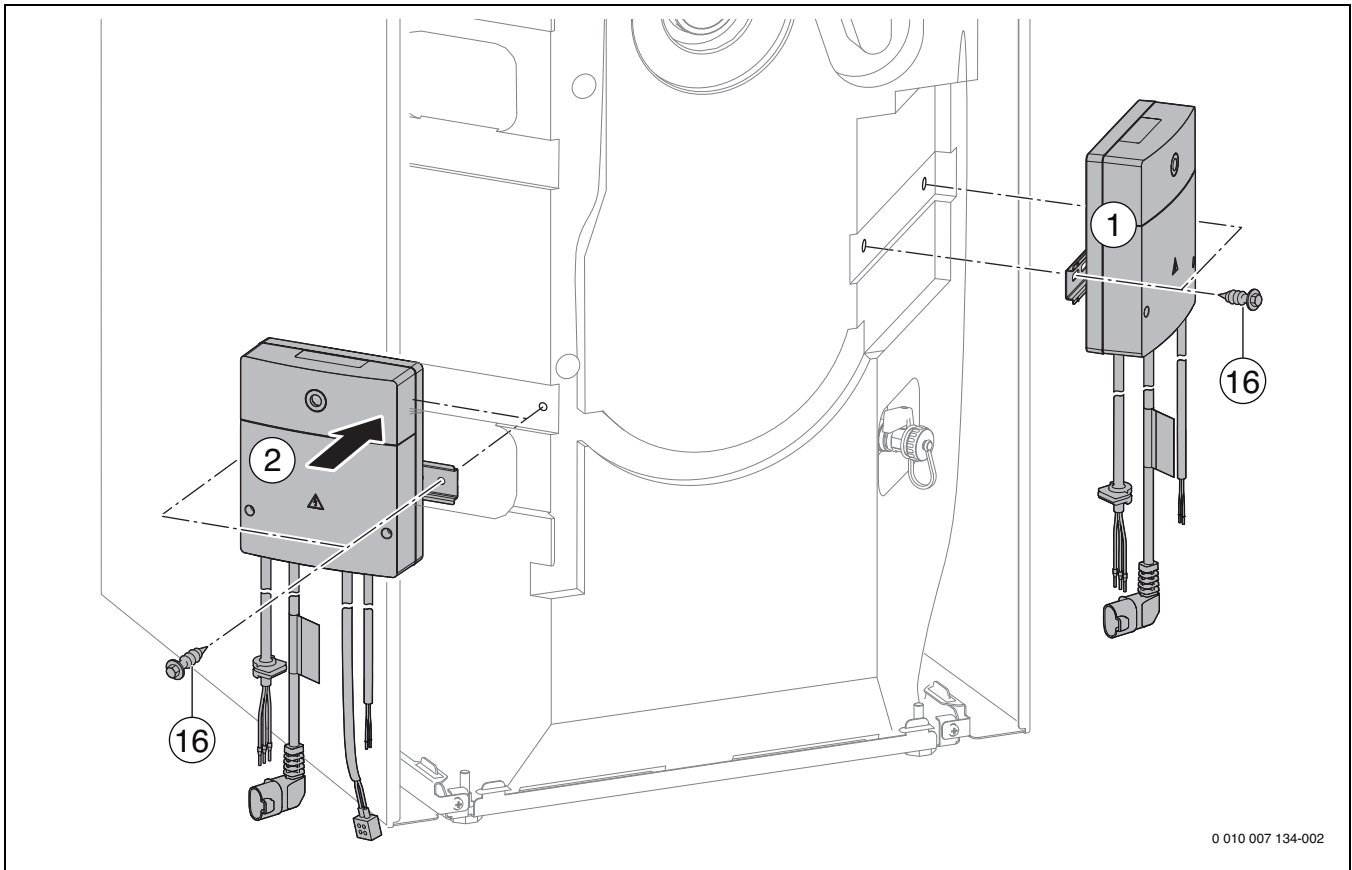


Bild 137 GC9000iWM../150-Geräte

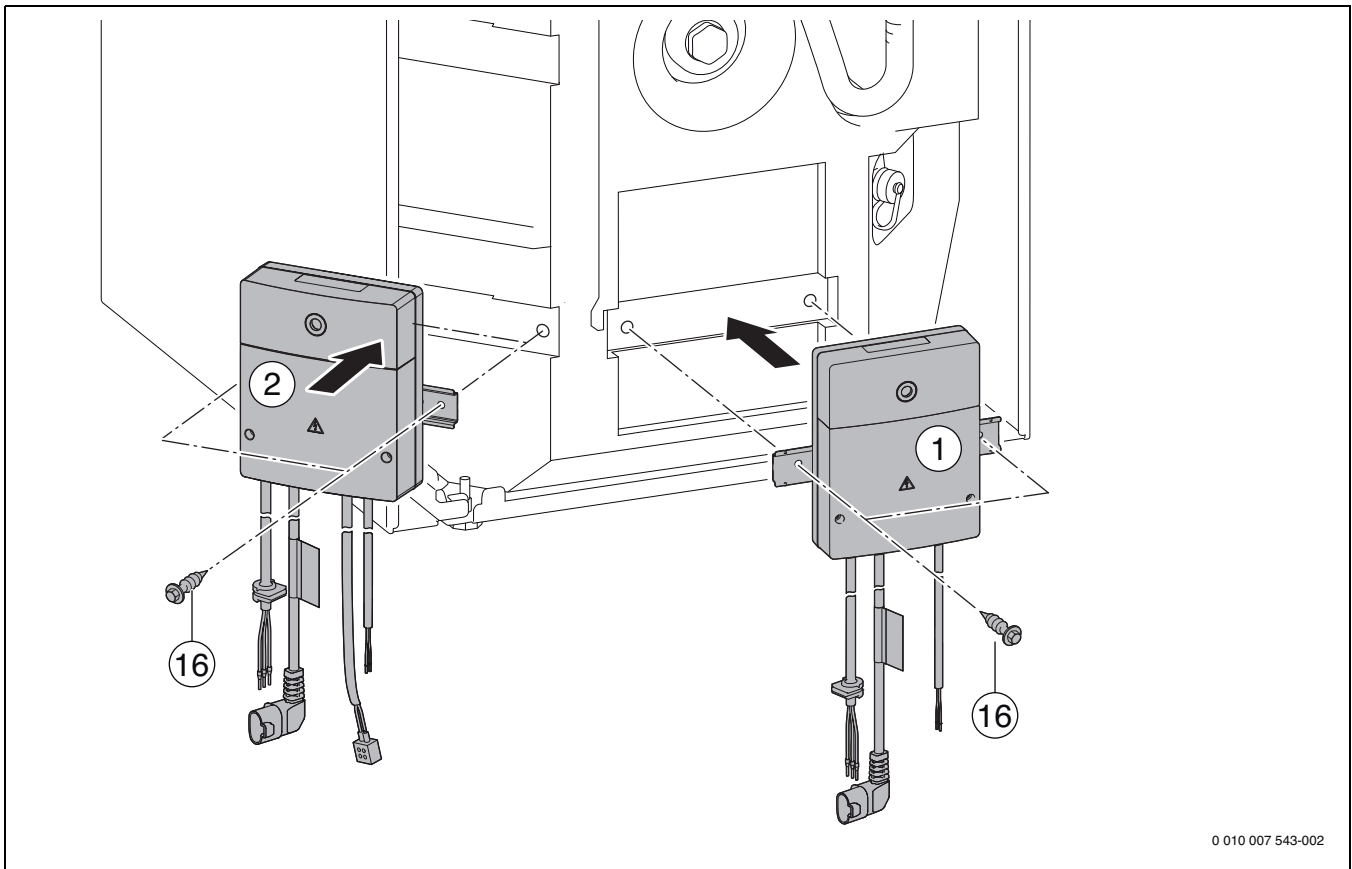


Bild 138 GC9000iWM../100-Geräte

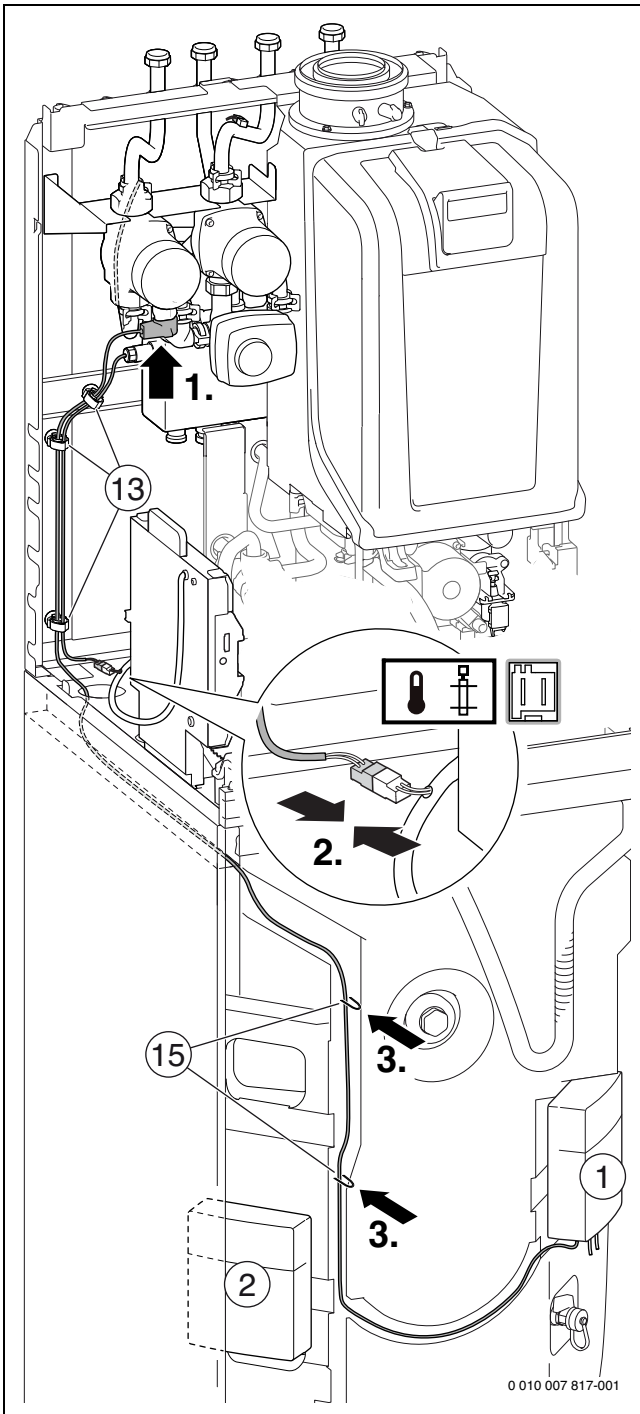


Bild 139 GC9000iWM../150-Geräte: Anschluss Heizungspumpe ungemischter Heizkreis und Hydraulische Weiche

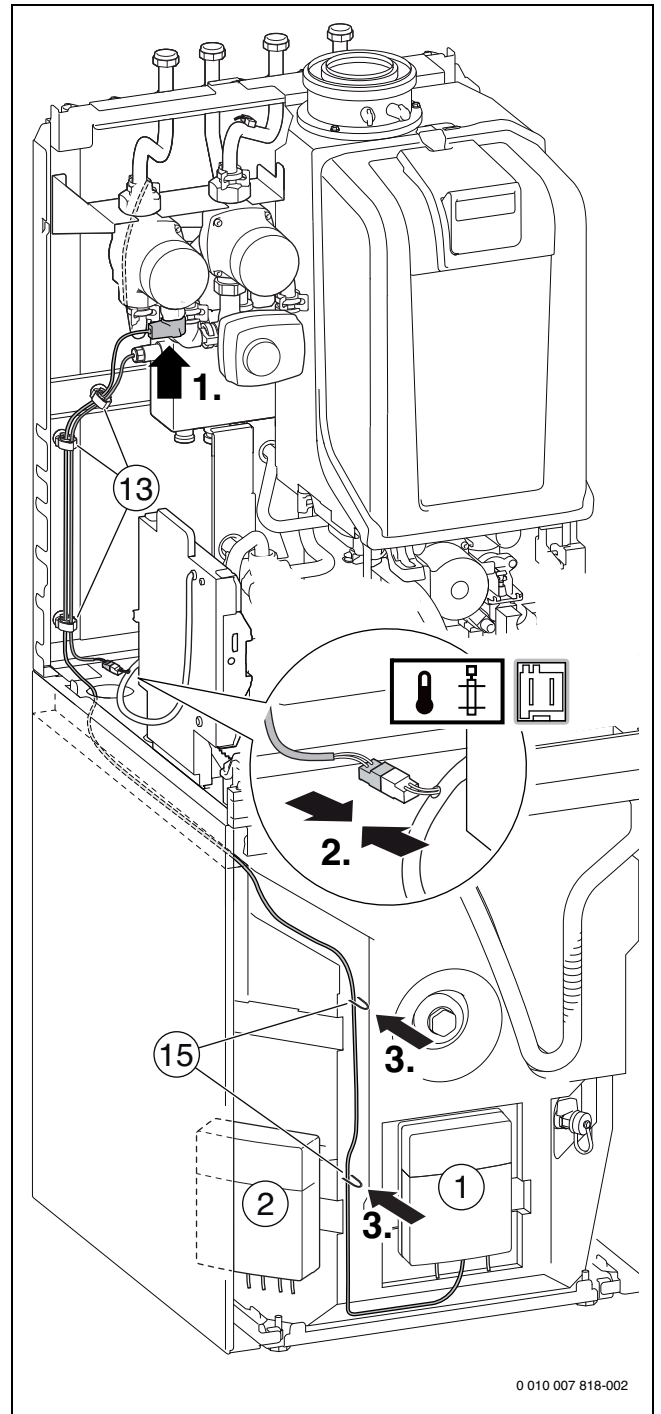


Bild 140 GC9000iWM../100-Geräte: Anschluss Heizungspumpe ungemischter Heizkreis und Hydraulische Weiche

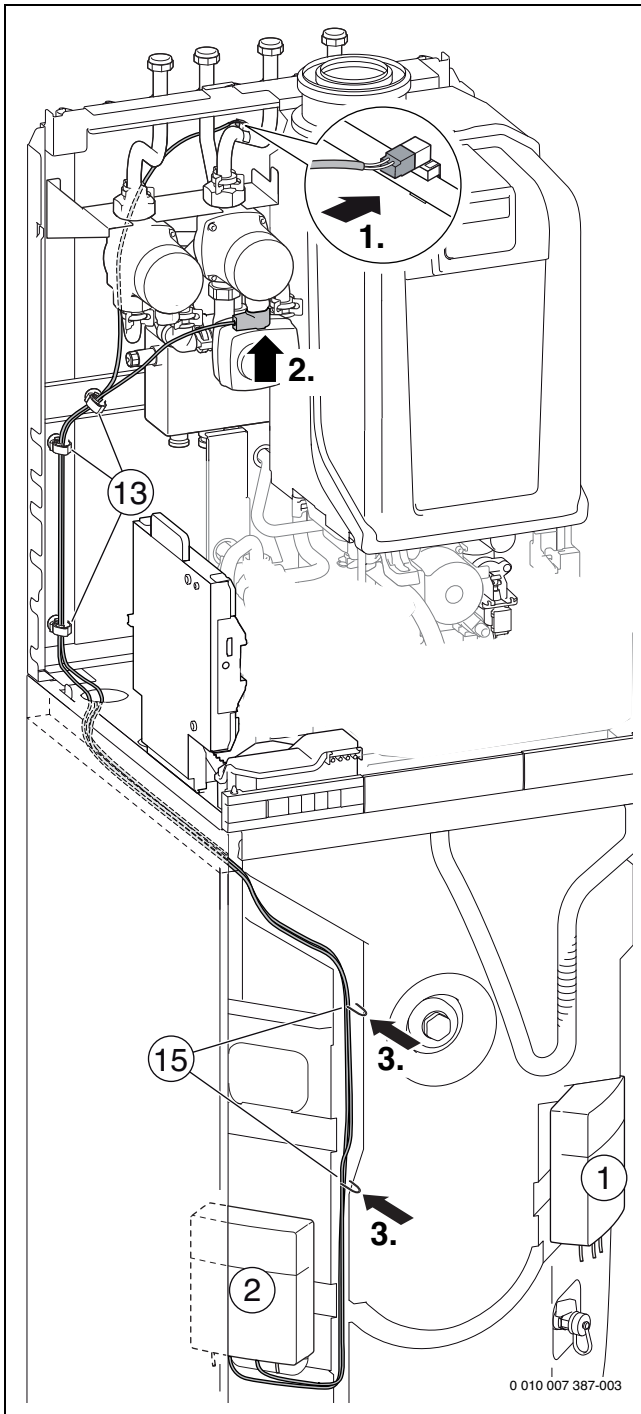


Bild 141 GC9000iWM ../150-Geräte: Anschluss Heizungspumpe gemischter Heizkreis und Temperaturfühler

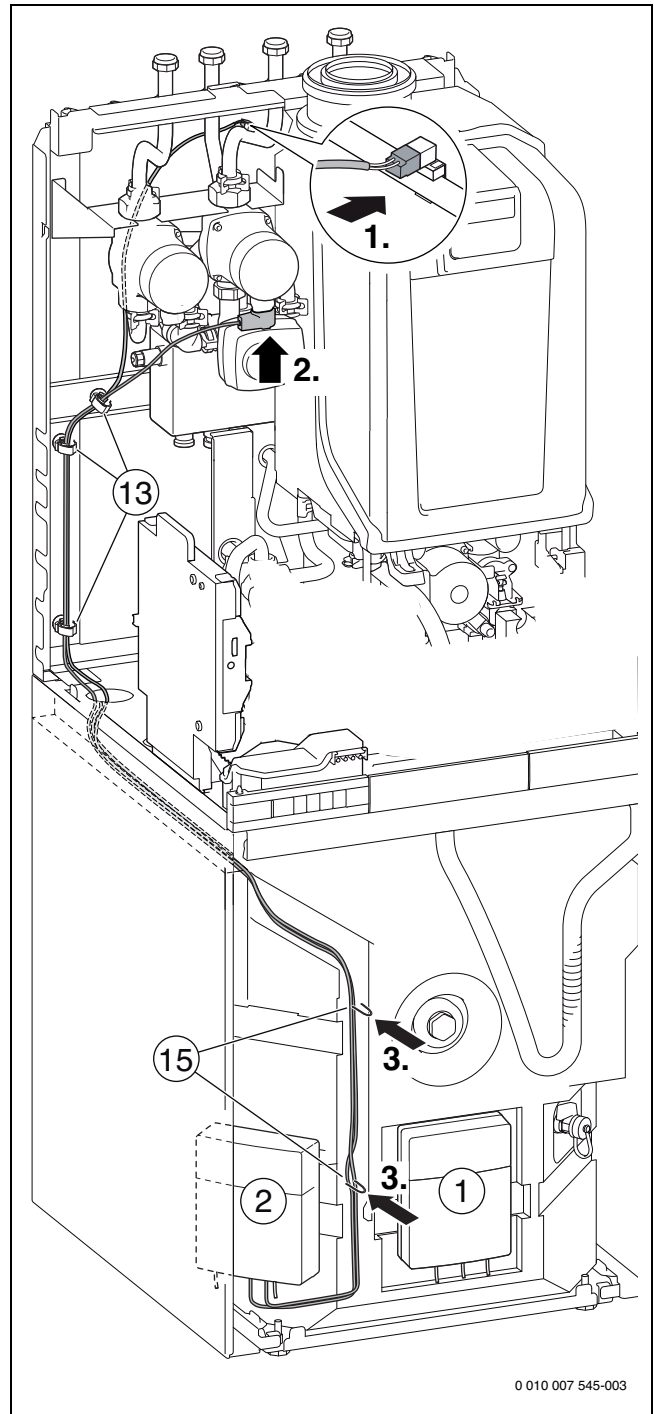


Bild 142 GC9000iWM ../100-Geräte: Anschluss Heizungspumpe gemischter Heizkreis und Temperaturfühler

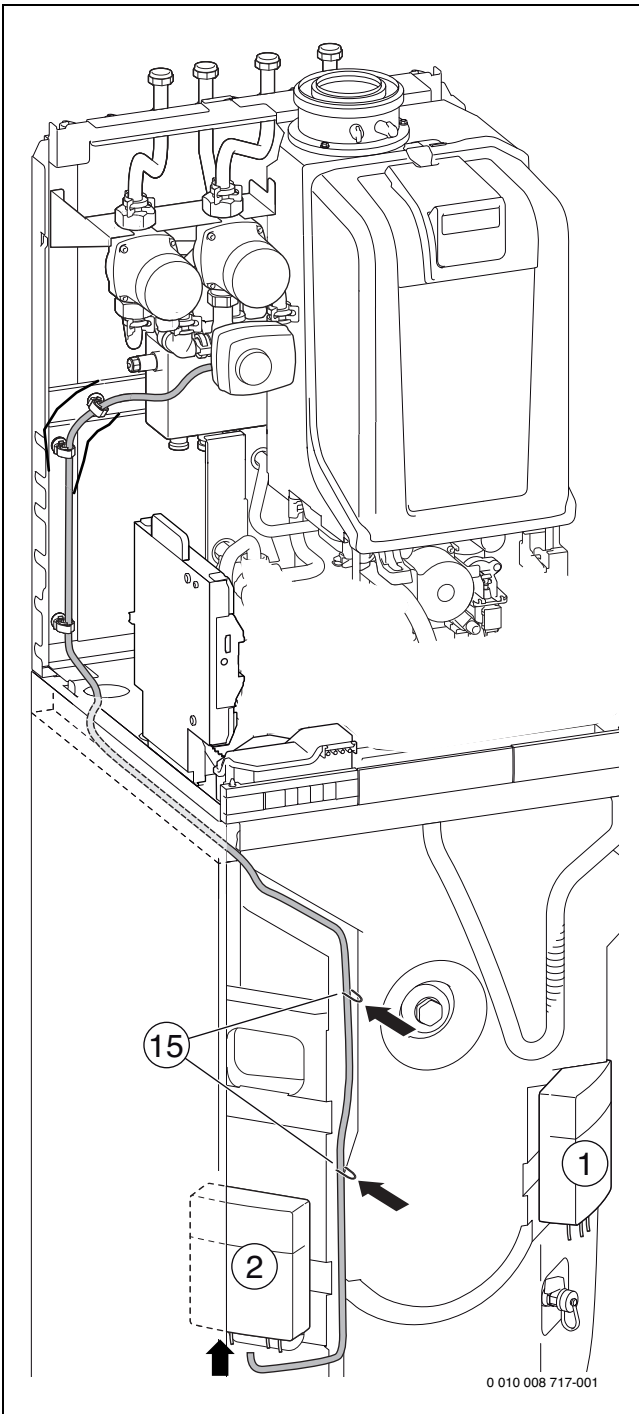


Bild 143 GC9000iWM ../150-Geräte: Anschluss Mischermotor

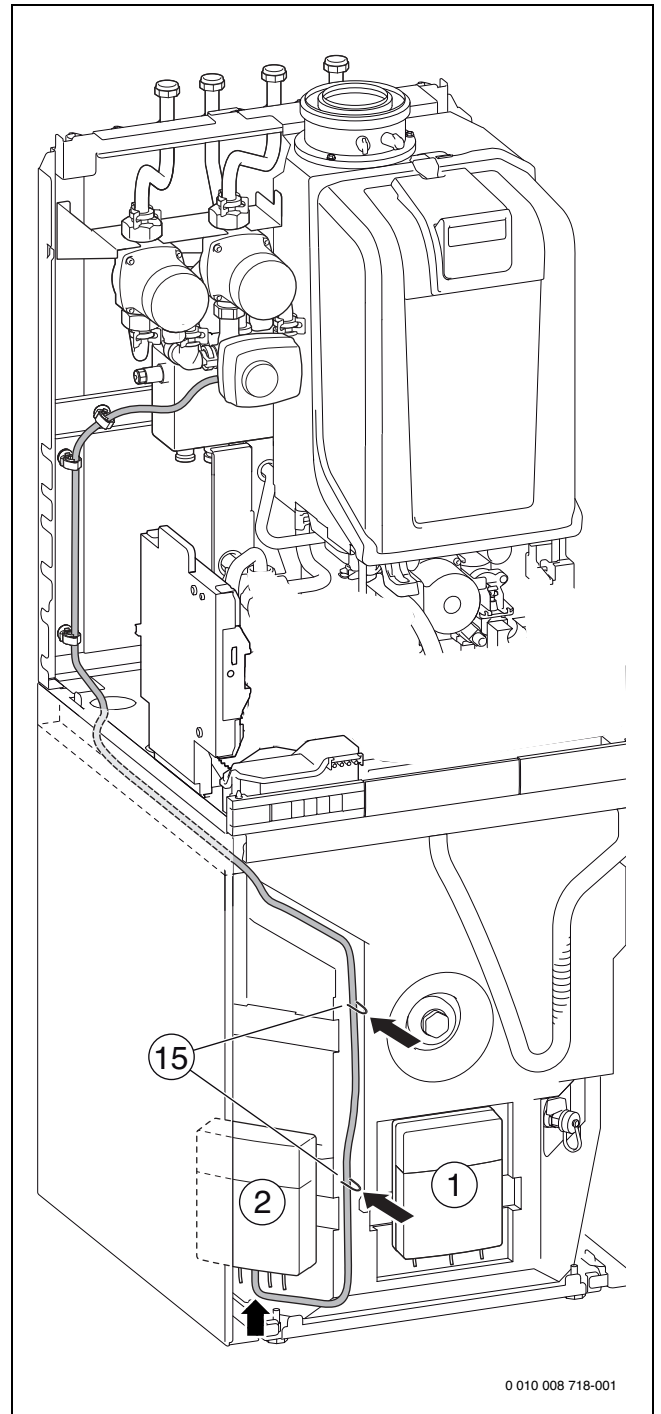


Bild 144 GC9000iWM ../100-Geräte: Anschluss Mischermotor

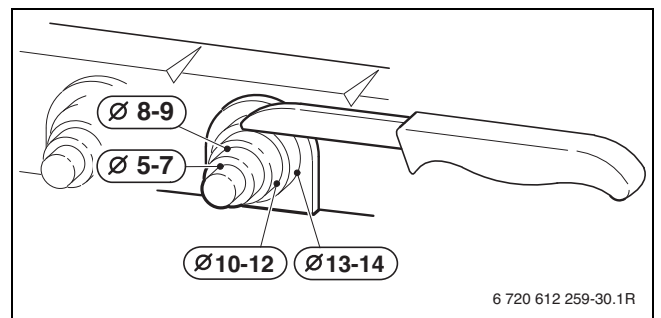


Bild 145 Zugentlastung Kabel Mischermotor anpassen

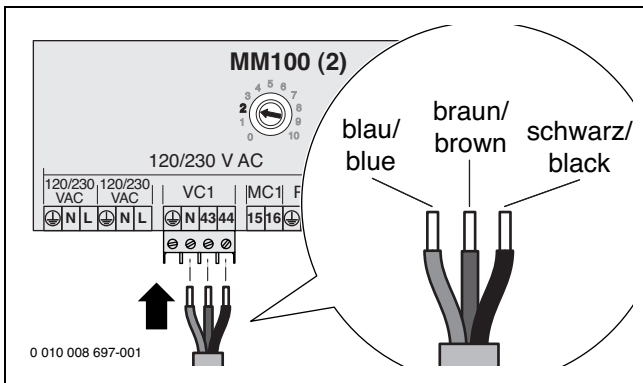


Bild 146 Anschluss Kabel Mischermotor am Modul MM 100 [2]

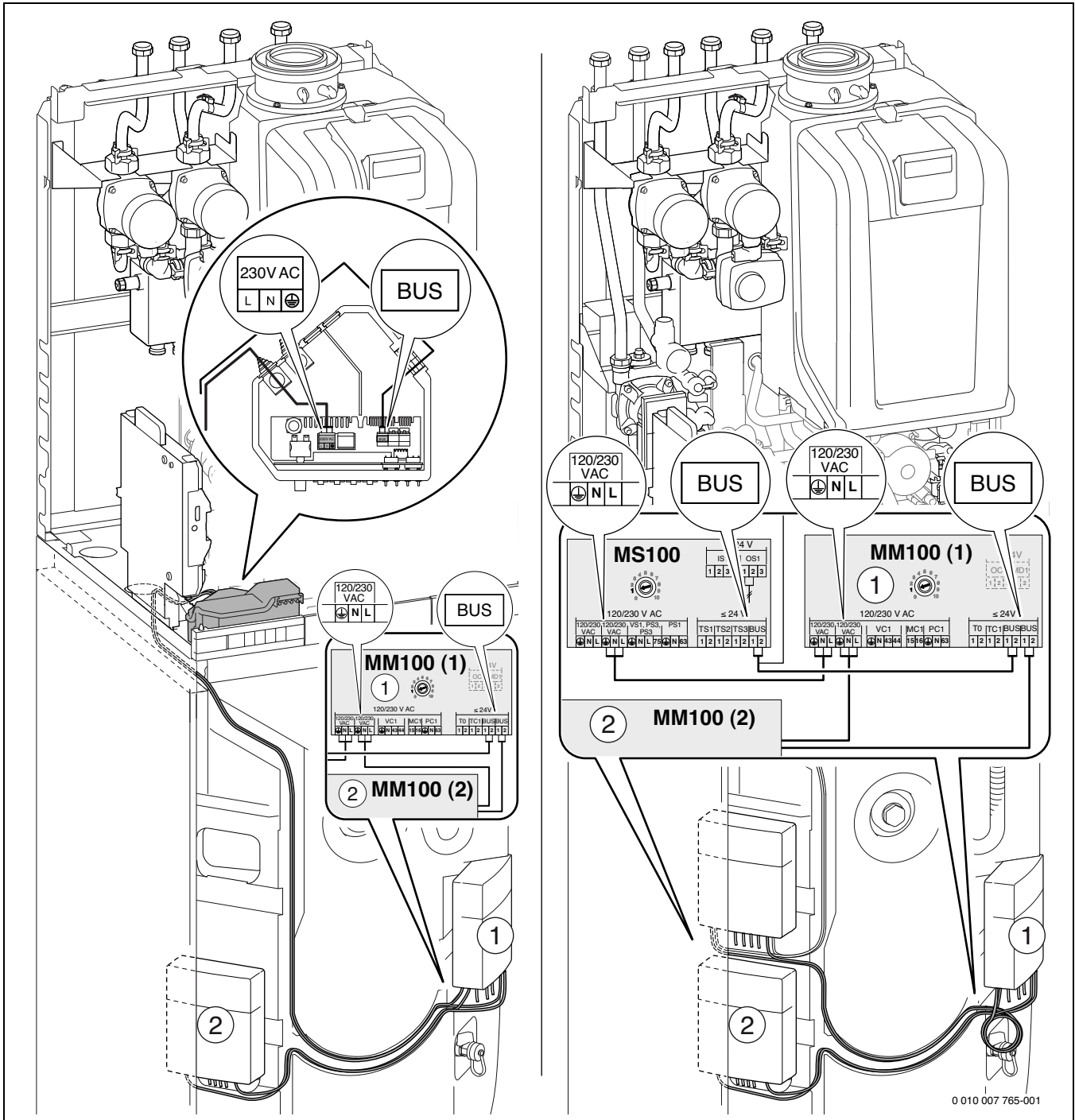


Bild 147 GC9000iWM../150-Geräte: Anschluss ohne Modul MS 100 (links) und mit Modul MS 100 (rechts) durchschleifen

i
 Der elektrische Anschluss der Module MM 100 und MS 100 ist im Bild 229, Seite 116 dargestellt.

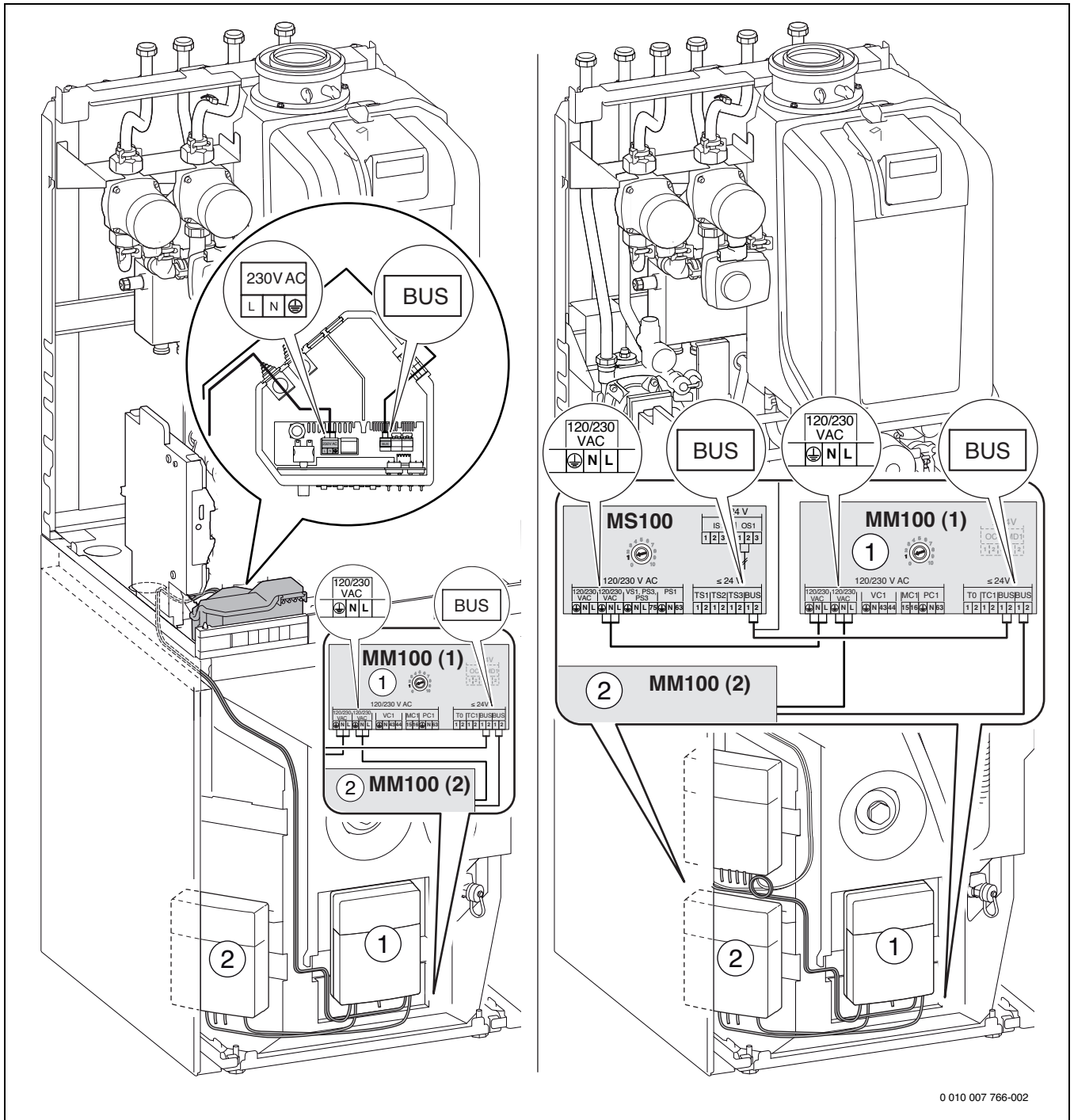


Bild 148 GC9000iWM.../100-Geräte: Anschluss ohne Modul MS 100 (links) und mit Modul MS 100 (rechts) durchschleifen

i
 Der elektrische Anschluss der Module MM 100 und MS 100 ist im Bild 229, Seite 116 dargestellt.

Anschlussmöglichkeit für ein Ausdehnungsgefäß

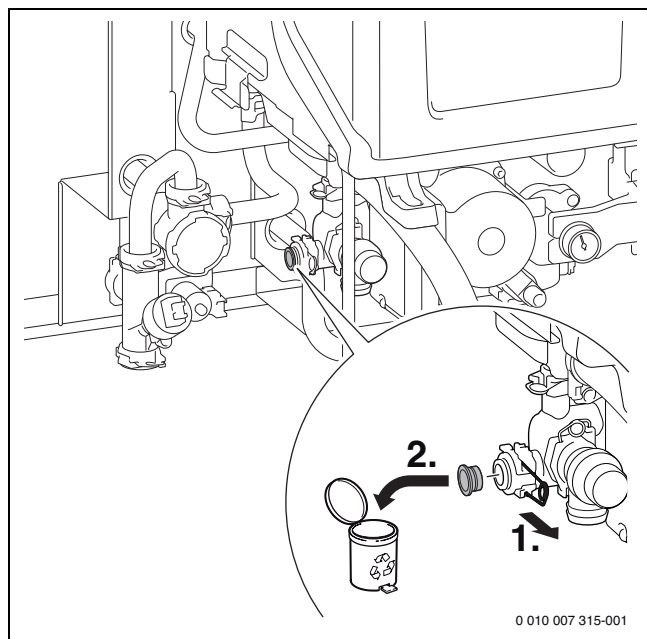


Bild 149 Stopfen entfernen

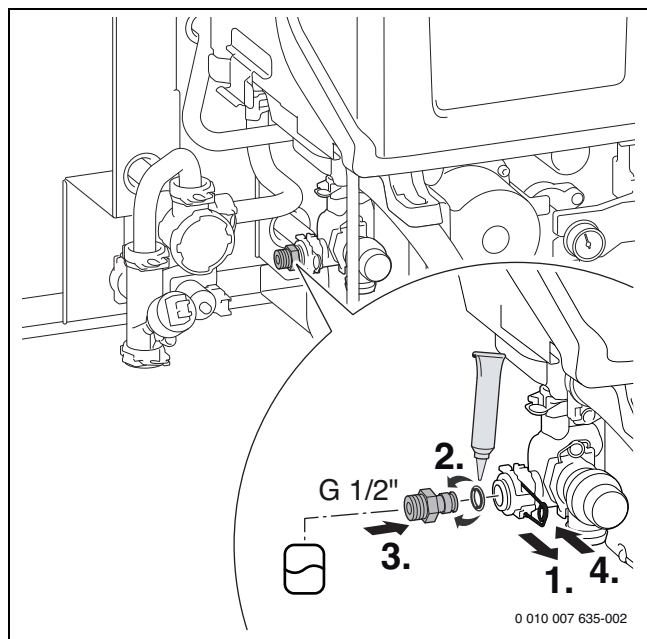


Bild 150 Verbindungsstück für den bauseitigen Anschluss eines externen Ausdehnungsgefäßes montieren

6.11.5 Montage des Zubehörs CS 14 - Anschluss-Set Heizungsunterstützung

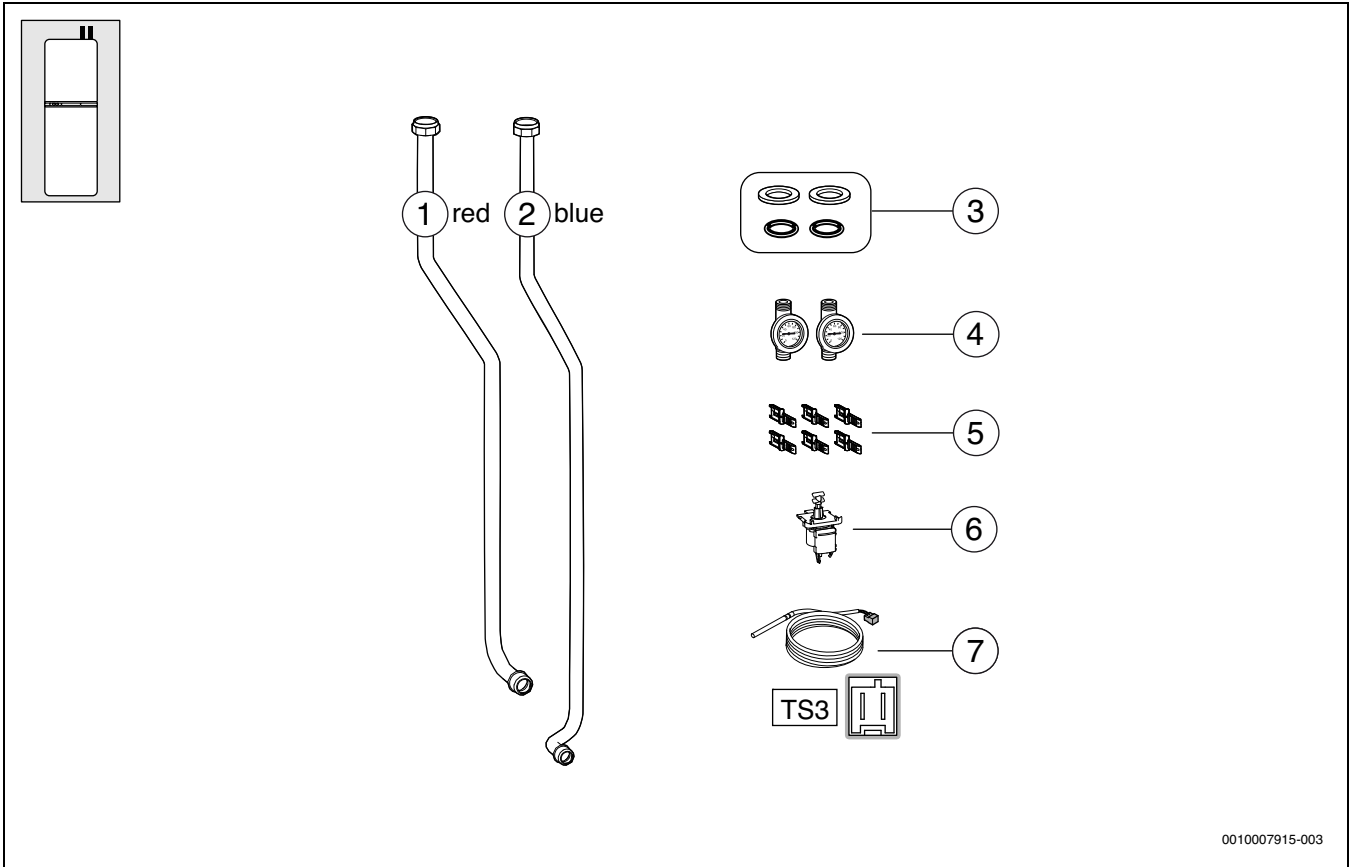


Bild 151

► Kodierstecker für das entsprechende Gerät auswählen und tauschen (→Tabelle 95, Seite 154).

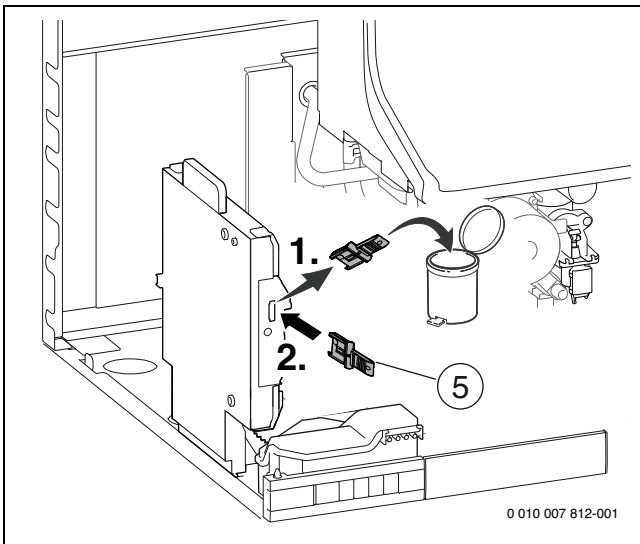


Bild 152 Kodierstecker tauschen

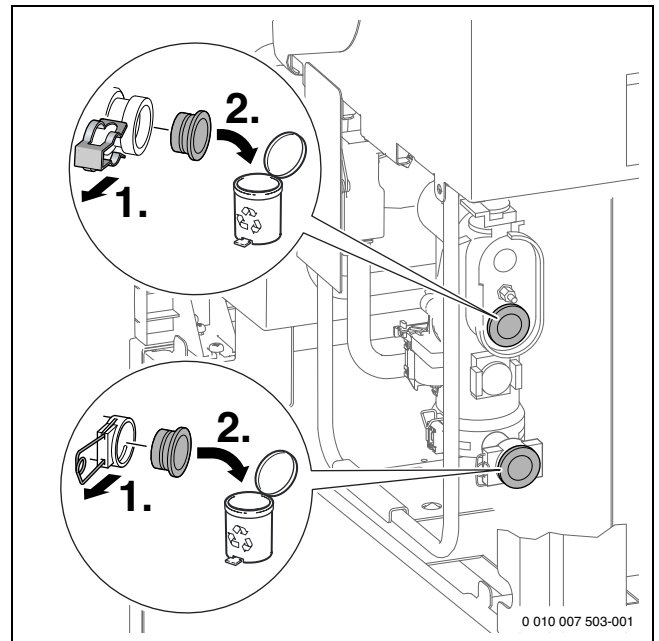


Bild 153

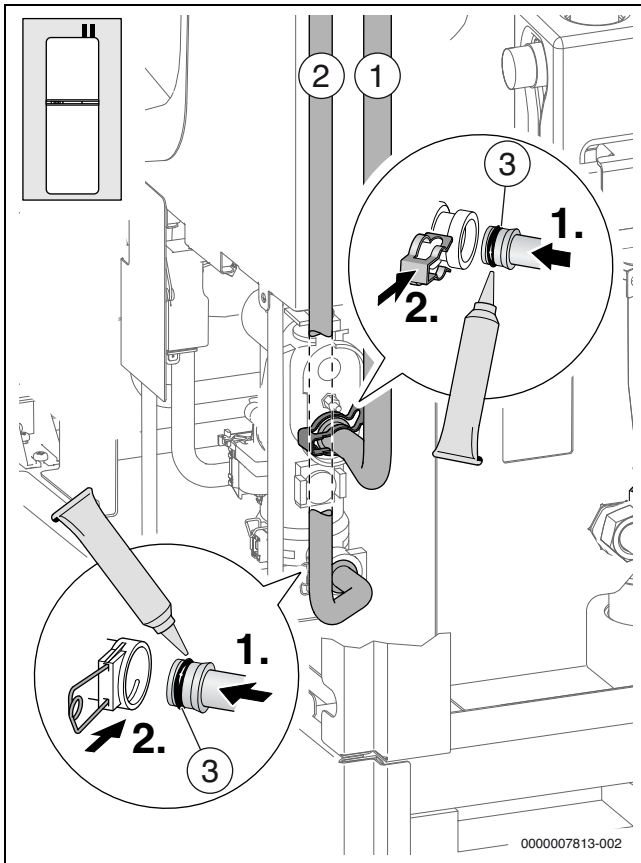


Bild 154

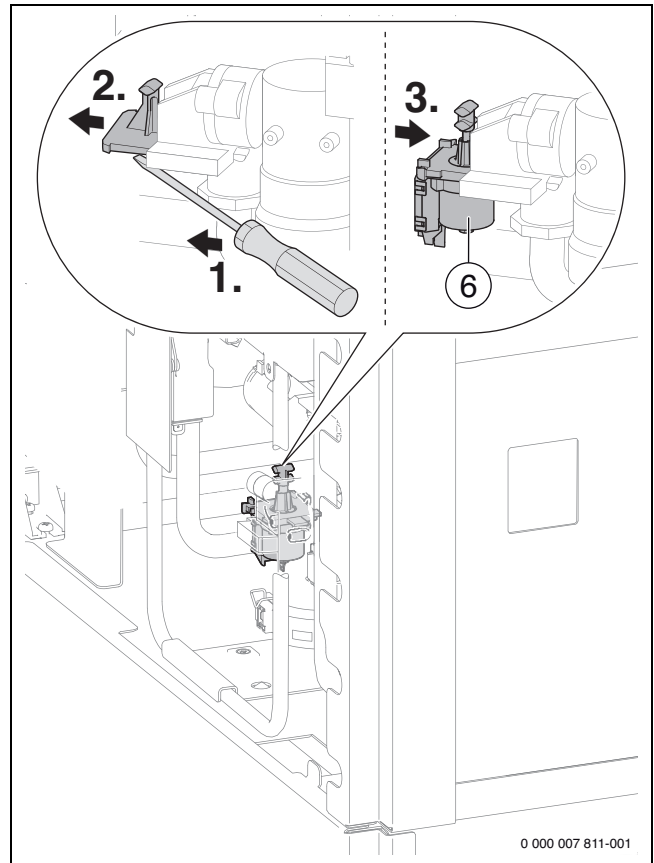


Bild 156

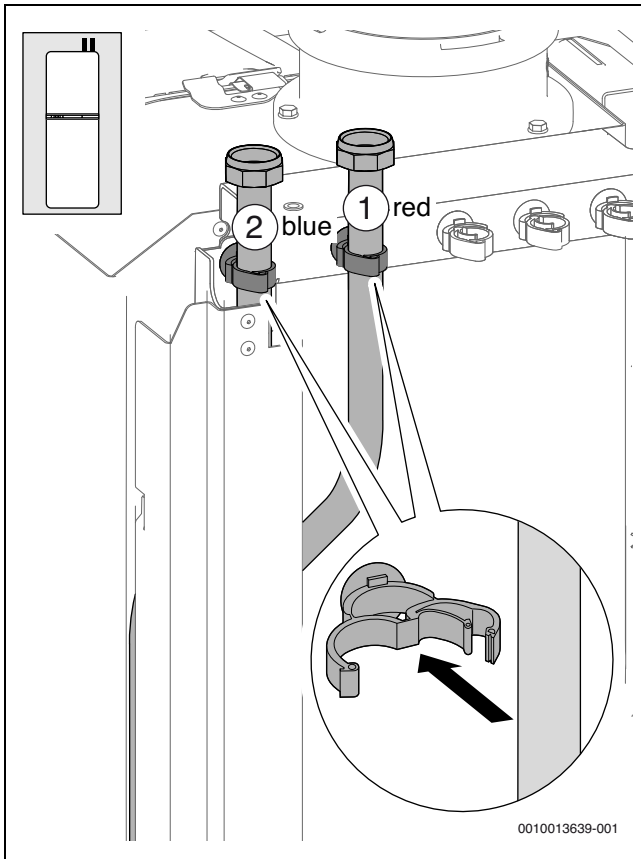


Bild 155

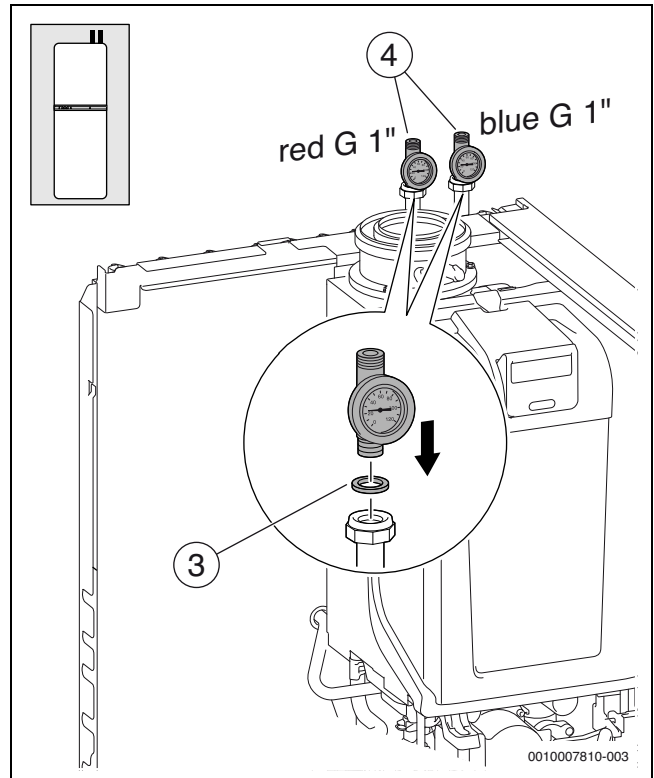
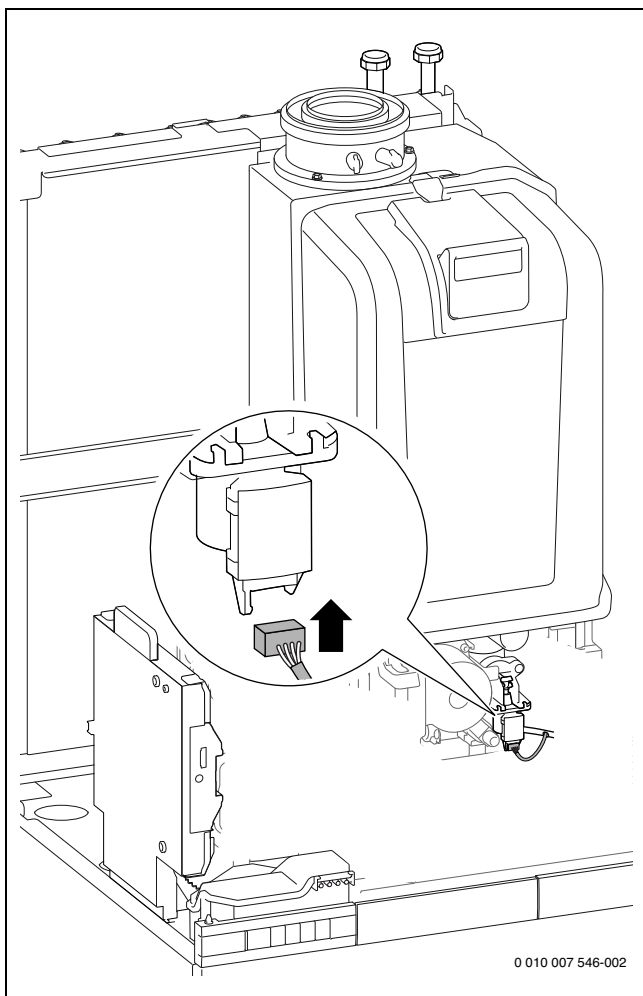
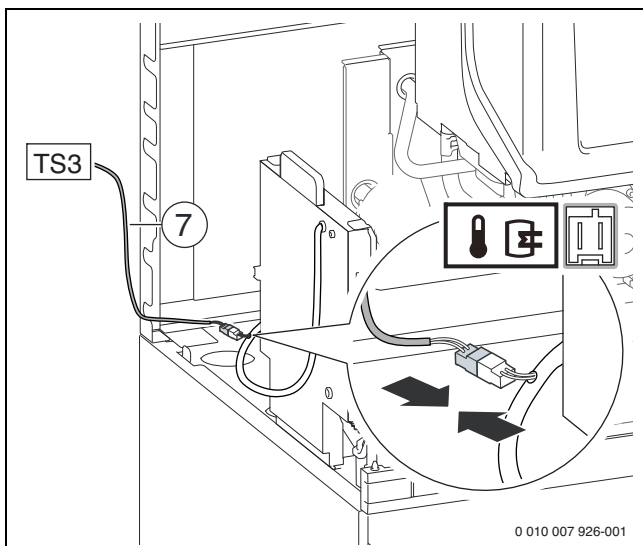


Bild 157



0 010 007 546-002

Bild 158



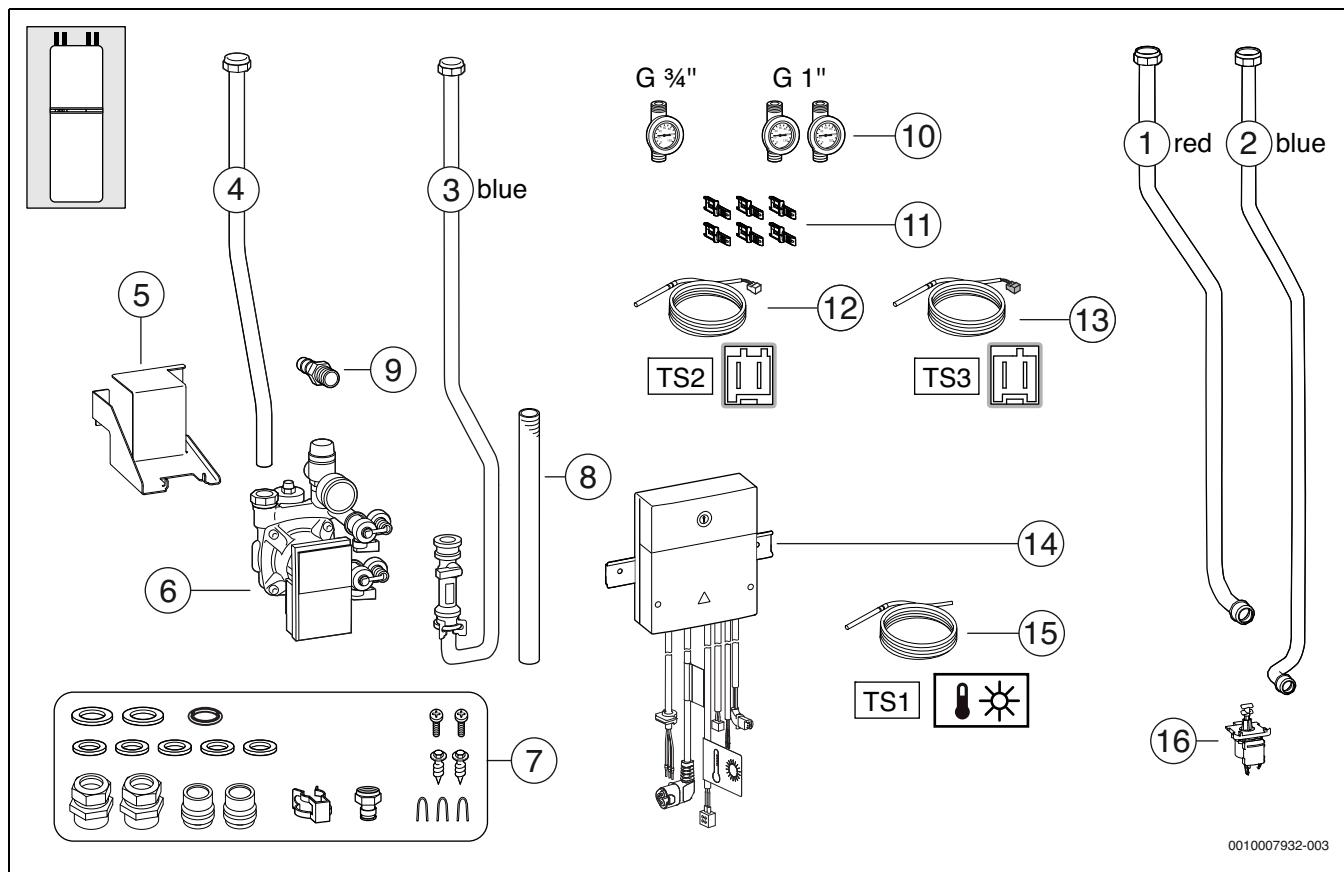
0 010 007 926-001

Bild 159



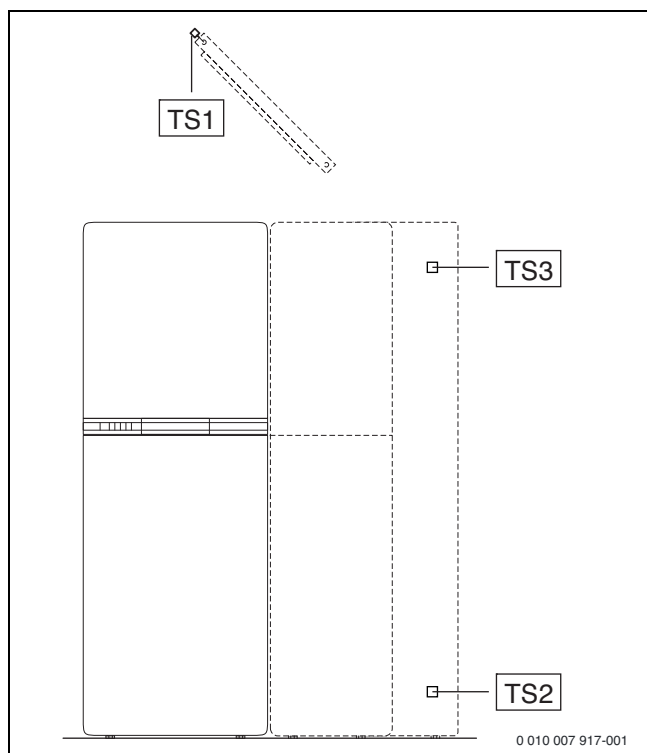
Die Montage eines solaren Ausdehnungsgefäßes ist im Kapitel 6.11.9 "Montage des Zubehörs EV 18 SO - Ausdehnungsgefäß Solar 18 l" beschrieben.

6.11.6 Montage des Zubehörs CS 15 - Anschluss-Set solare Heizungsunterstützung



0010007932-003

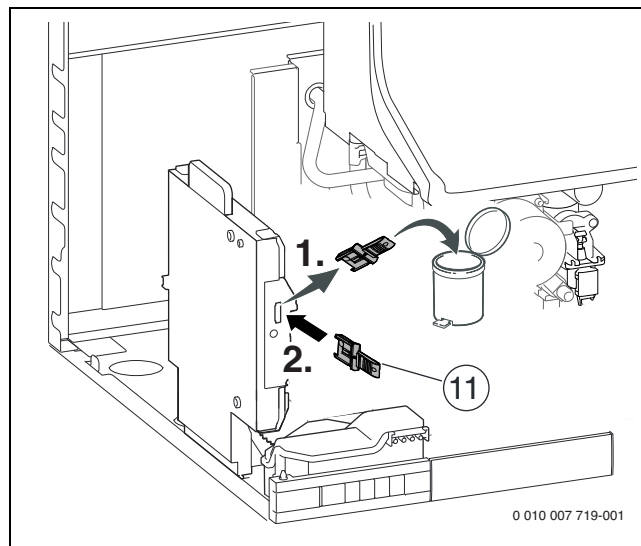
Bild 160



0 010 007 917-001

Bild 161

► Kodierstecker für das entsprechende Gerät auswählen und tauschen (→Tabelle 95, Seite 154).



0 010 007 719-001

Bild 162 Kodierstecker tauschen

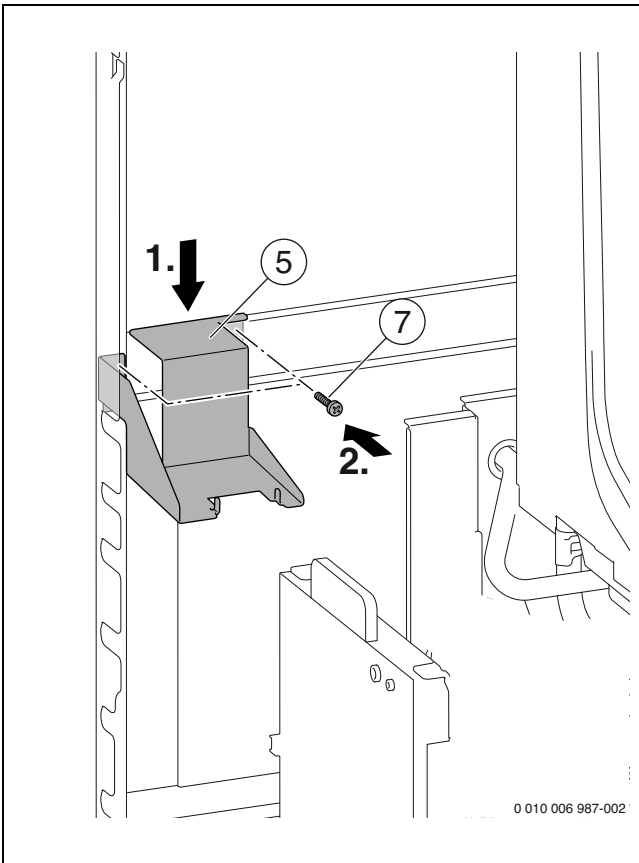


Bild 163

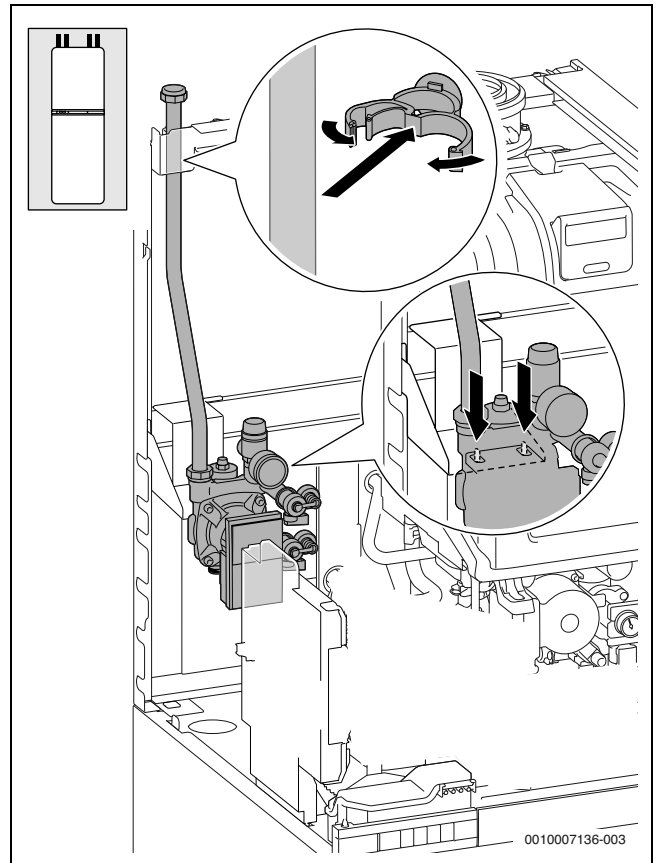


Bild 165

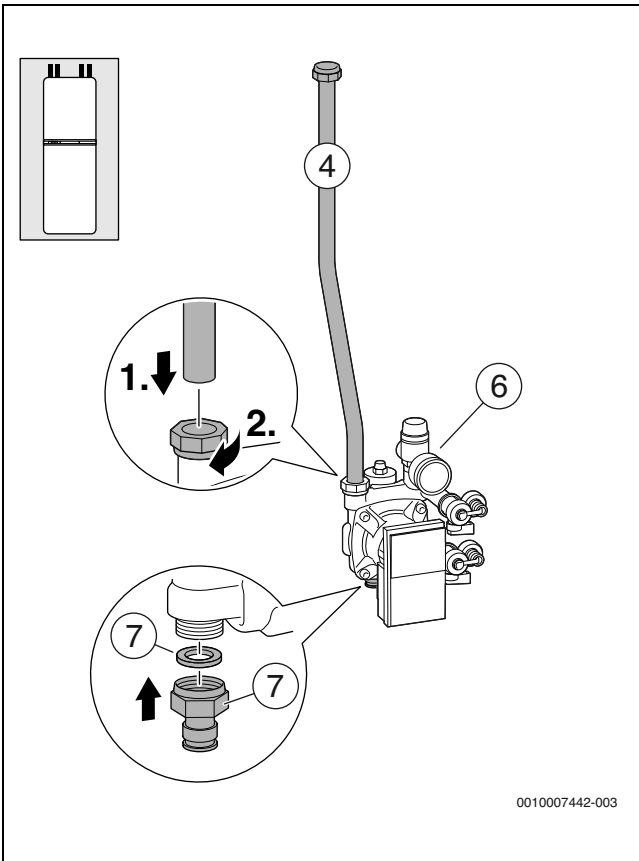


Bild 164

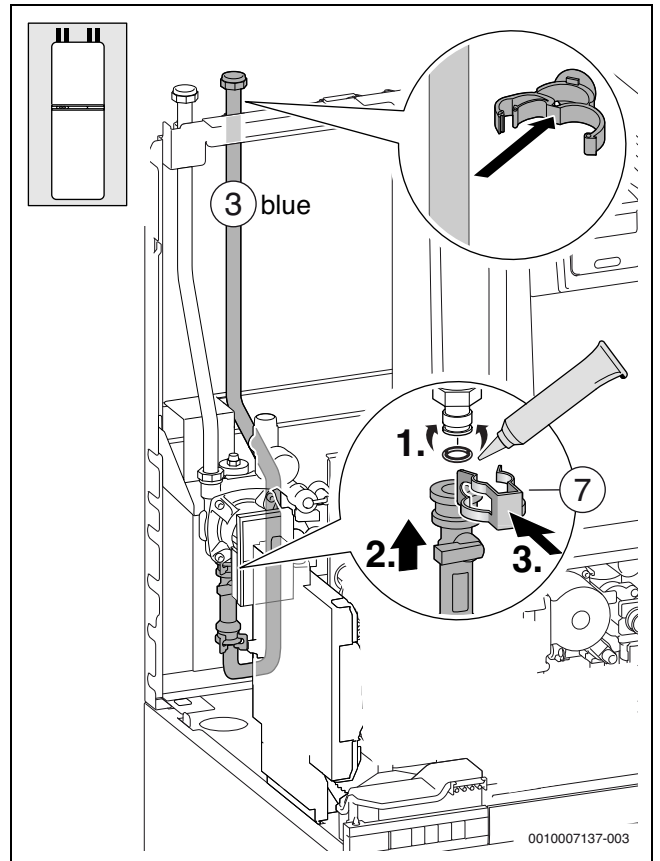


Bild 166

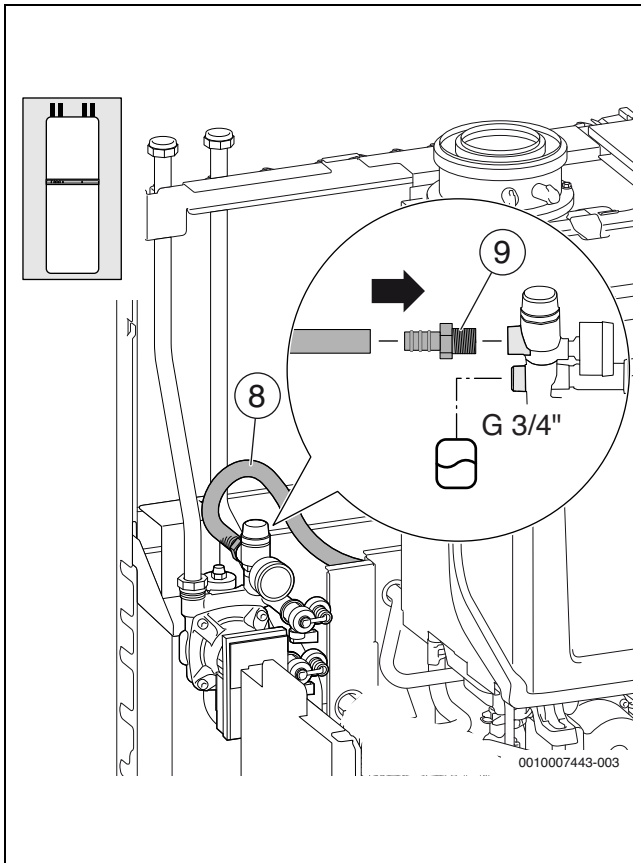


Bild 167

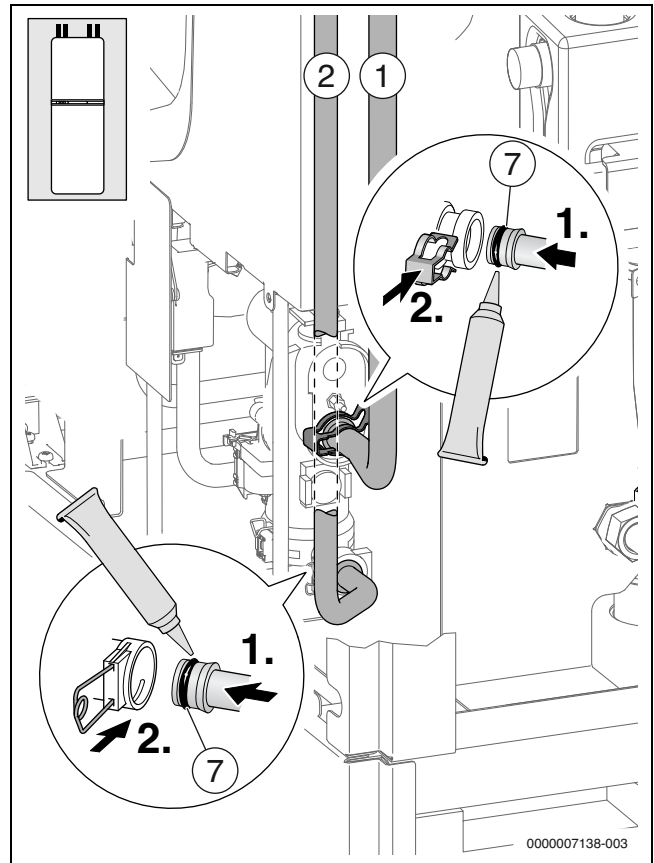


Bild 169

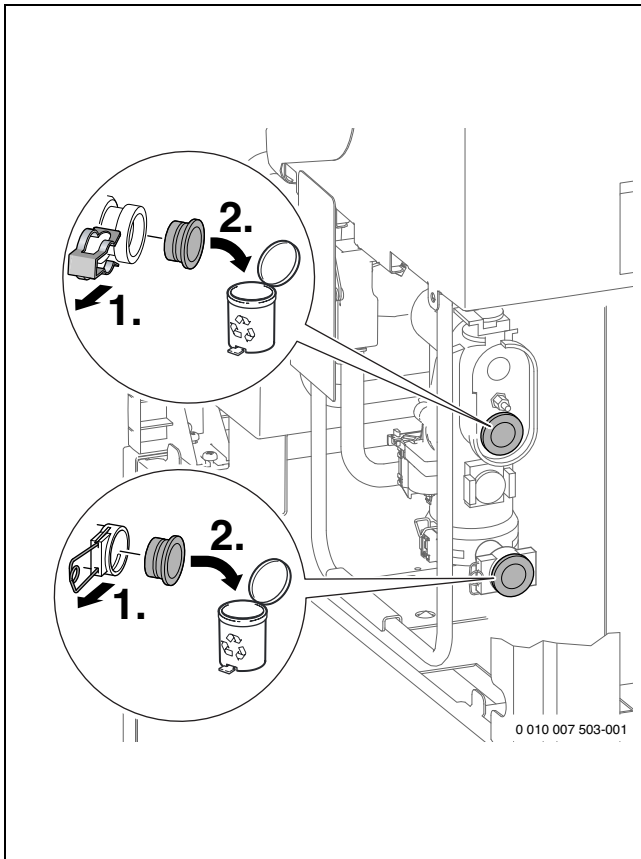


Bild 168

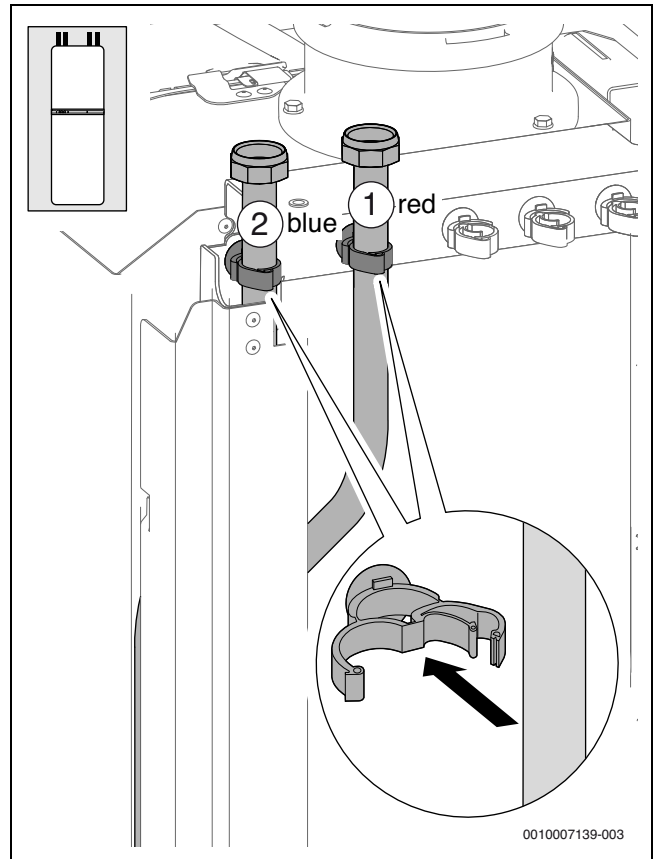


Bild 170

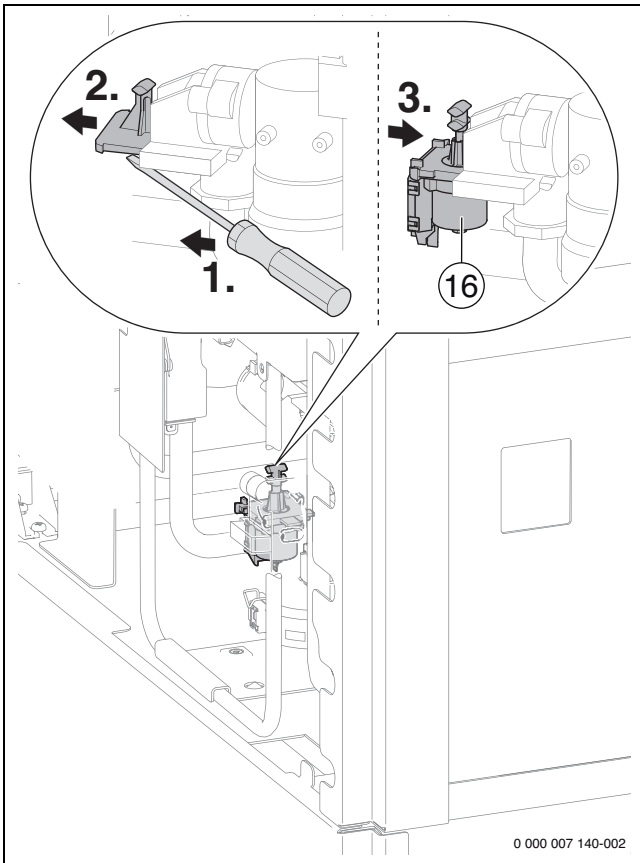


Bild 171

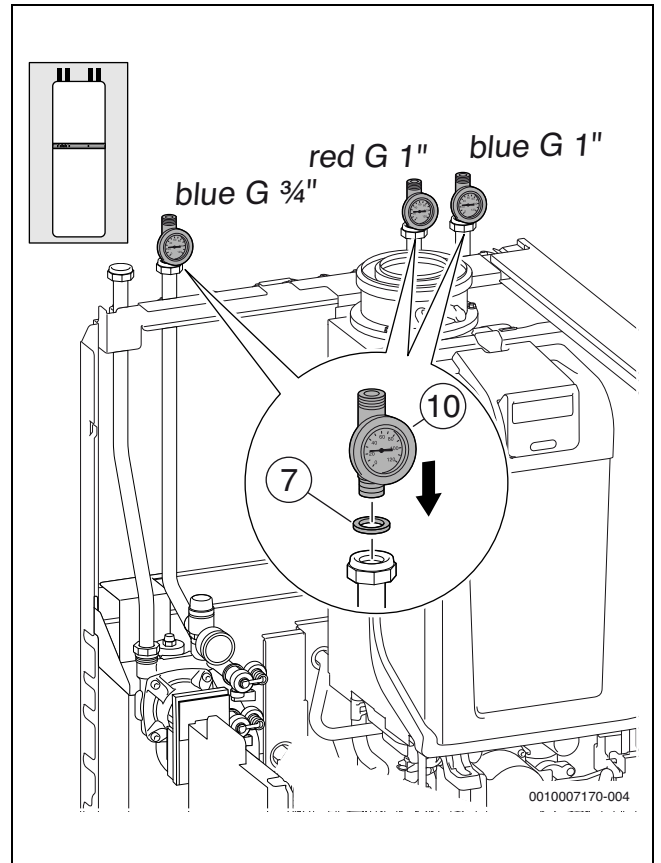


Bild 173

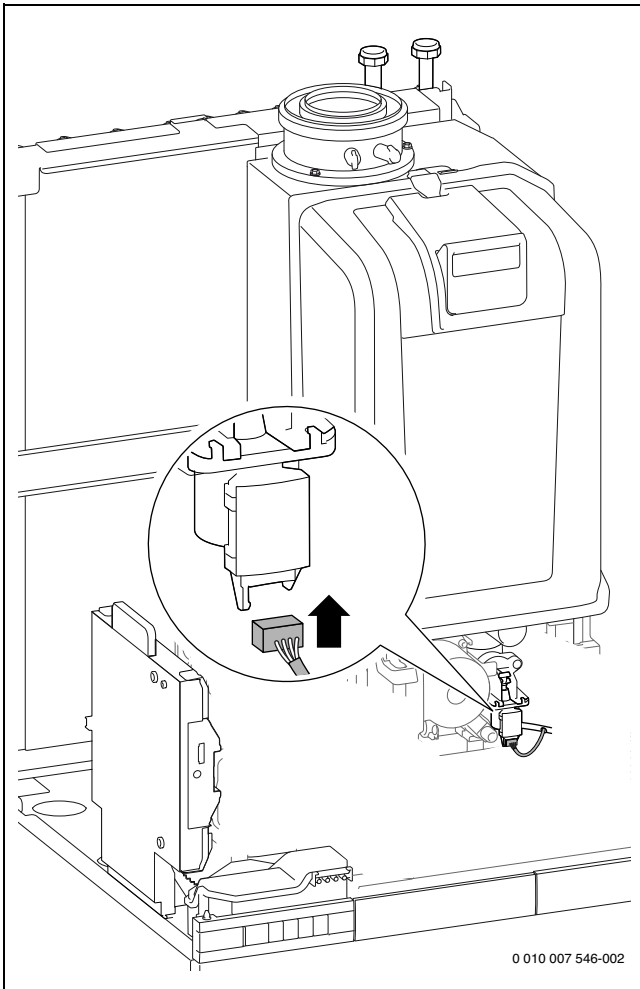


Bild 172

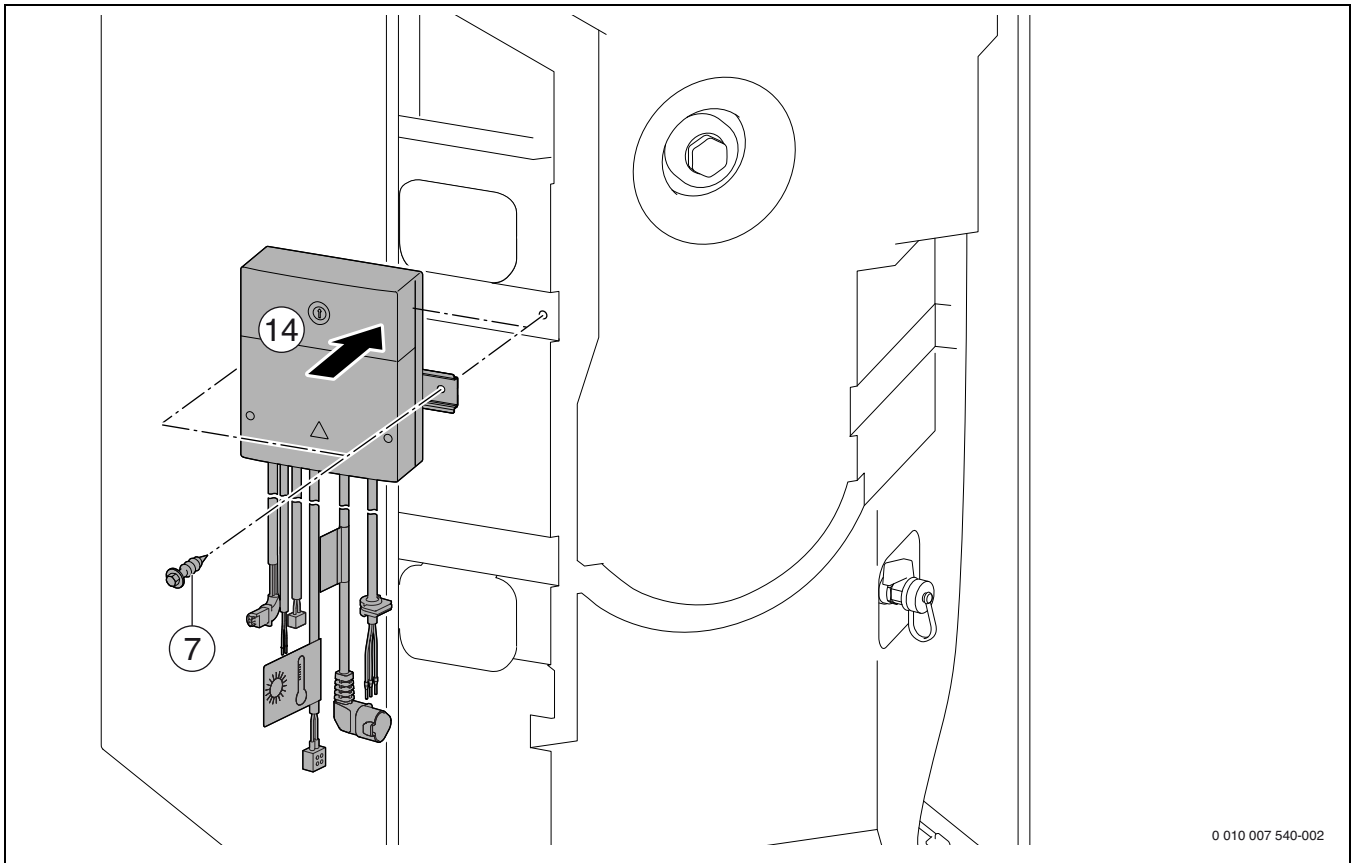


Bild 174 GC9000iWM../150-Geräte

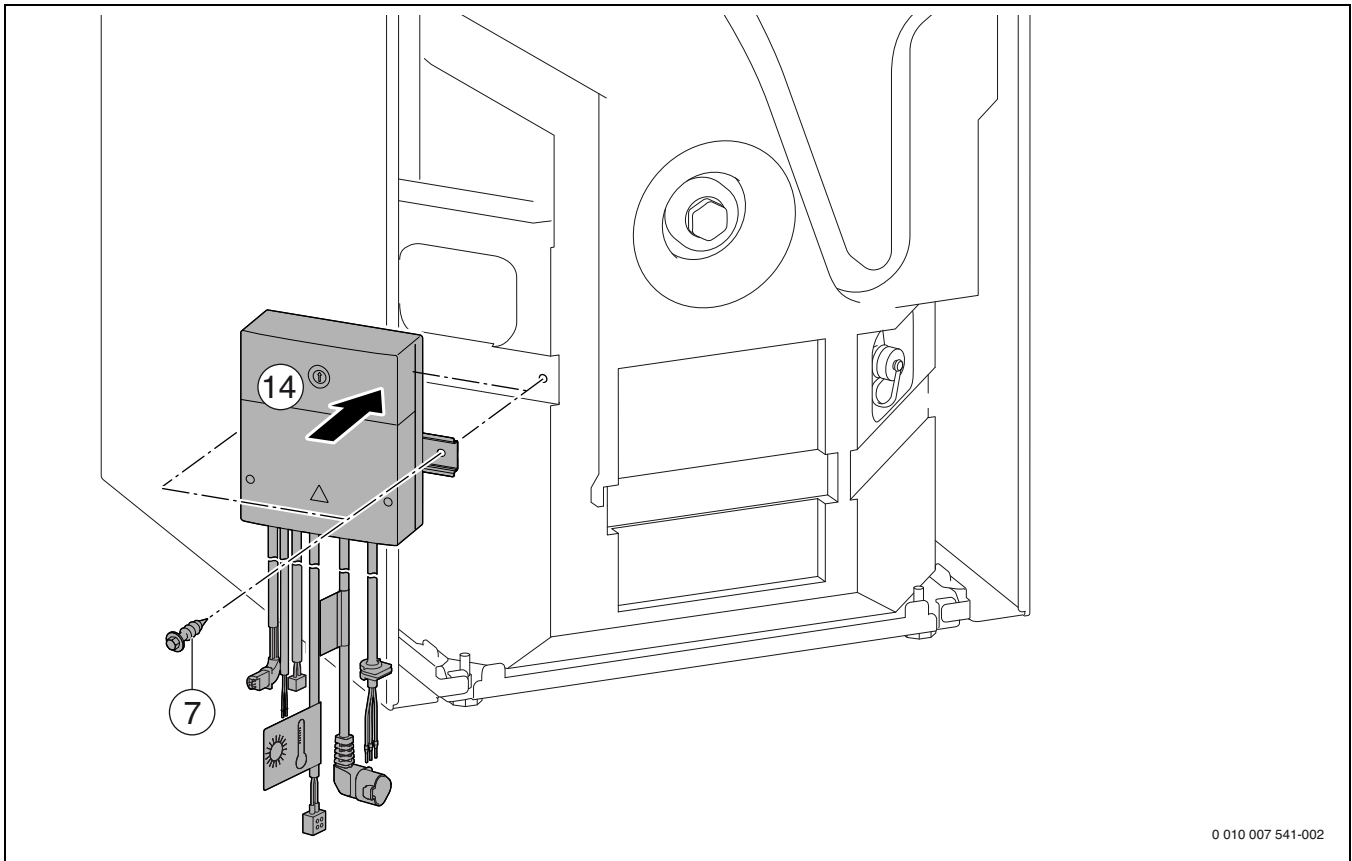


Bild 175 GC9000iWM../100-Geräte

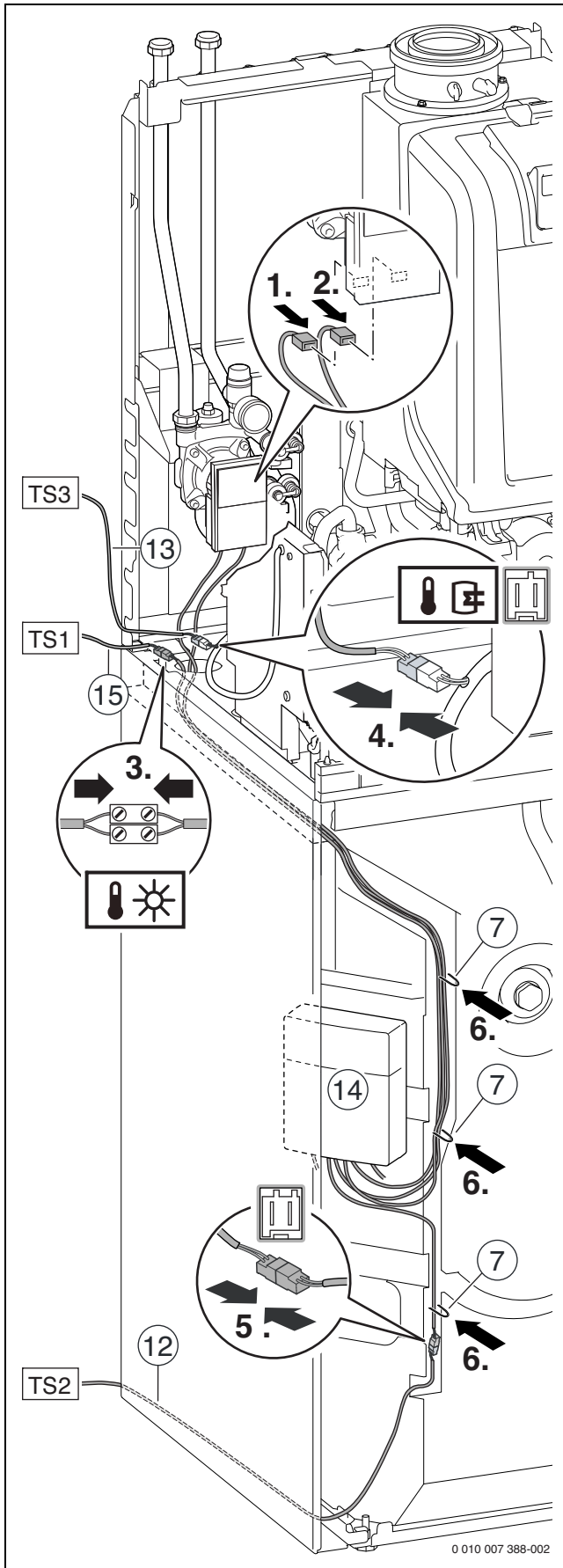


Bild 176 GC9000iWM../150-Geräte

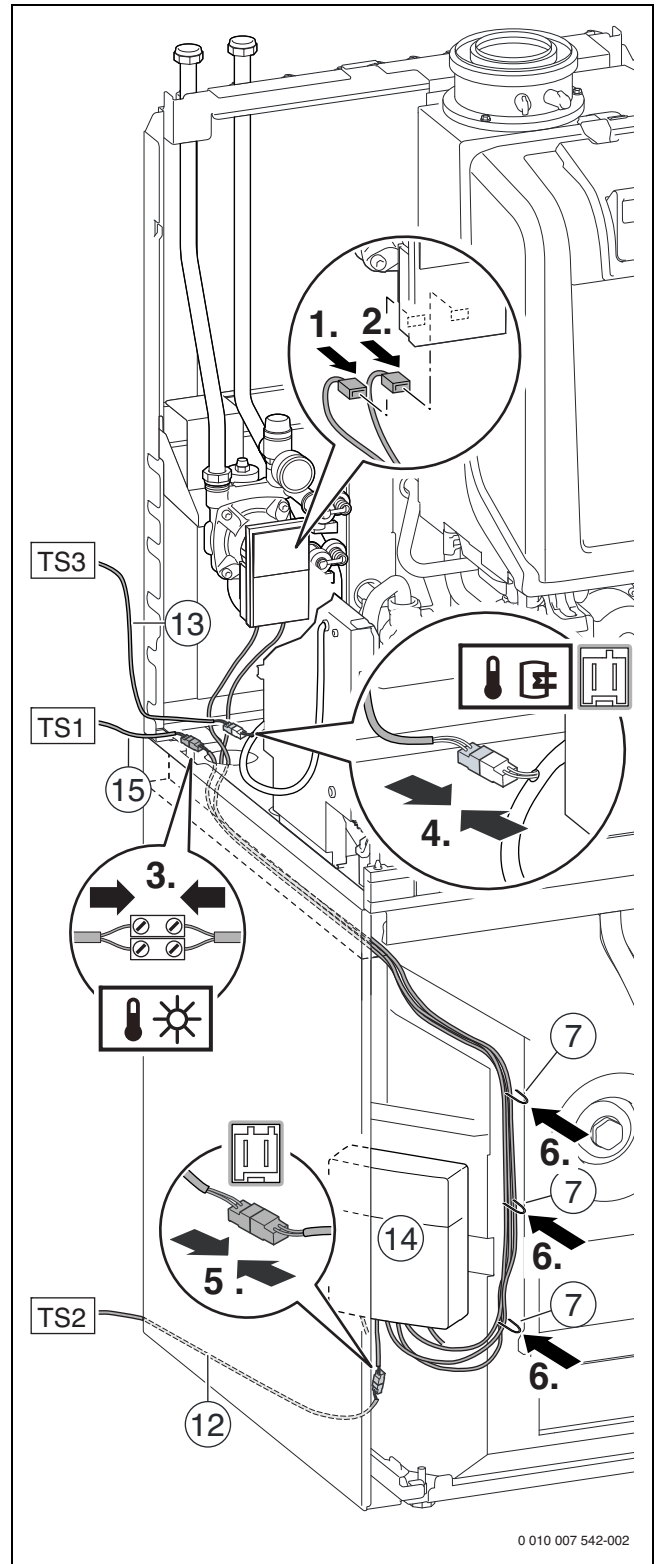


Bild 177 GC9000iWM../100-Geräte

0 010 007 542-002

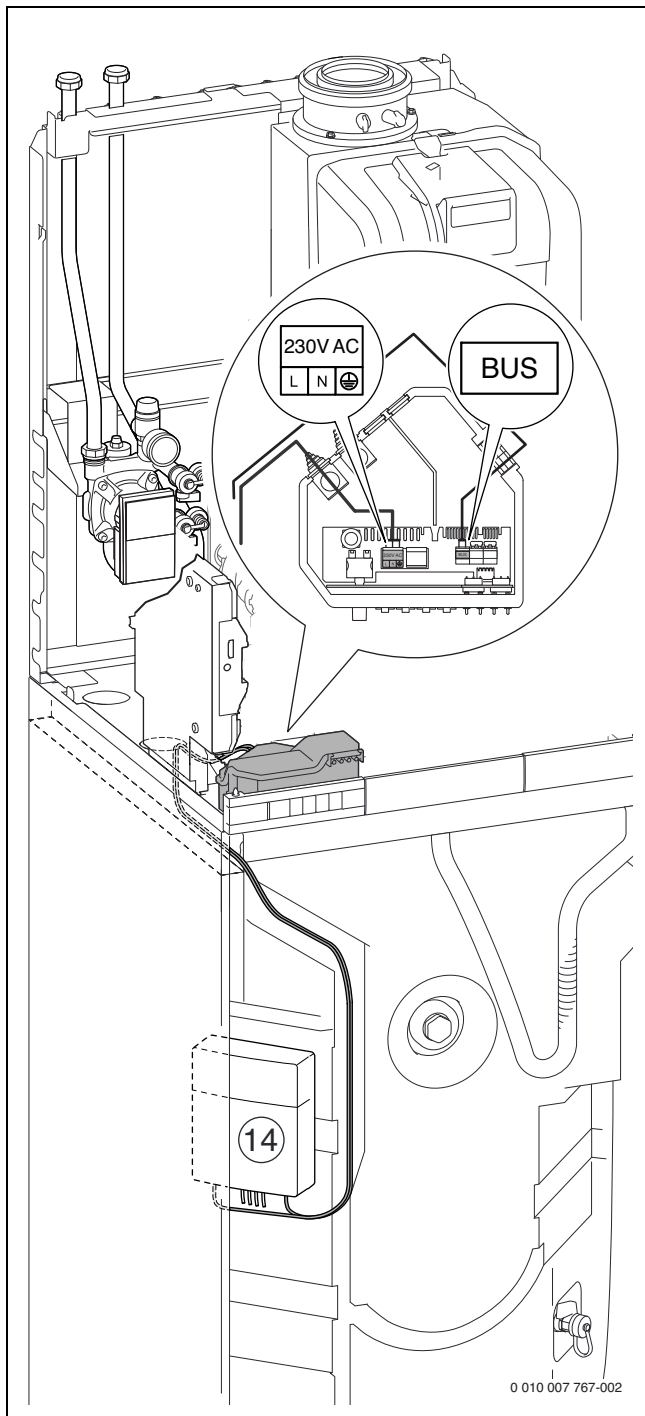


Bild 178 GC9000iWM../150-Geräte

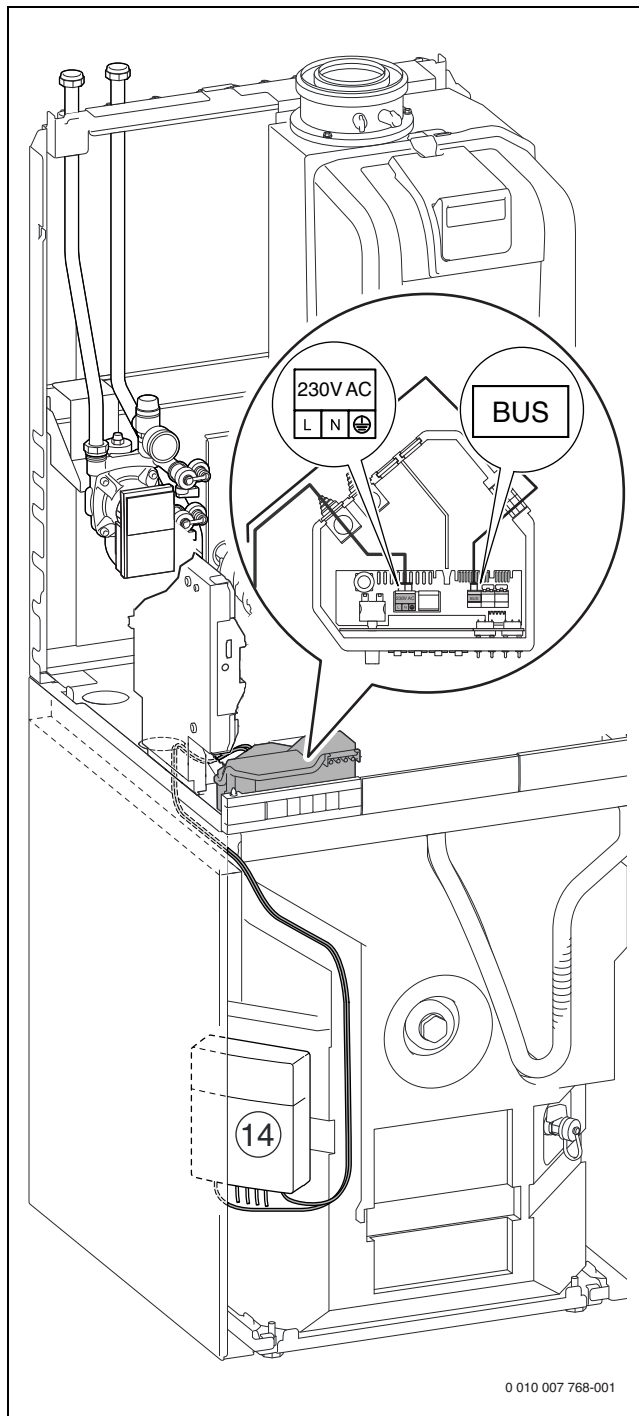


Bild 179 GC9000iWM../100-Geräte



Die Montage eines solaren Ausdehnungsgefäßes ist im Kapitel 6.11.9 "Montage des Zubehörs EV 18 SO - Ausdehnungsgefäß Solar 18 l" beschrieben.



Der Anschluss des Kollektortemperaturfühlers ist im Kapitel 7.7 "Kollektortemperaturfühler (NTC) anschließen" beschrieben.

6.11.7 Montage des Zubehörs EV 8 DHW - Ausdehnungsgefäß Trinkwasser 6 l

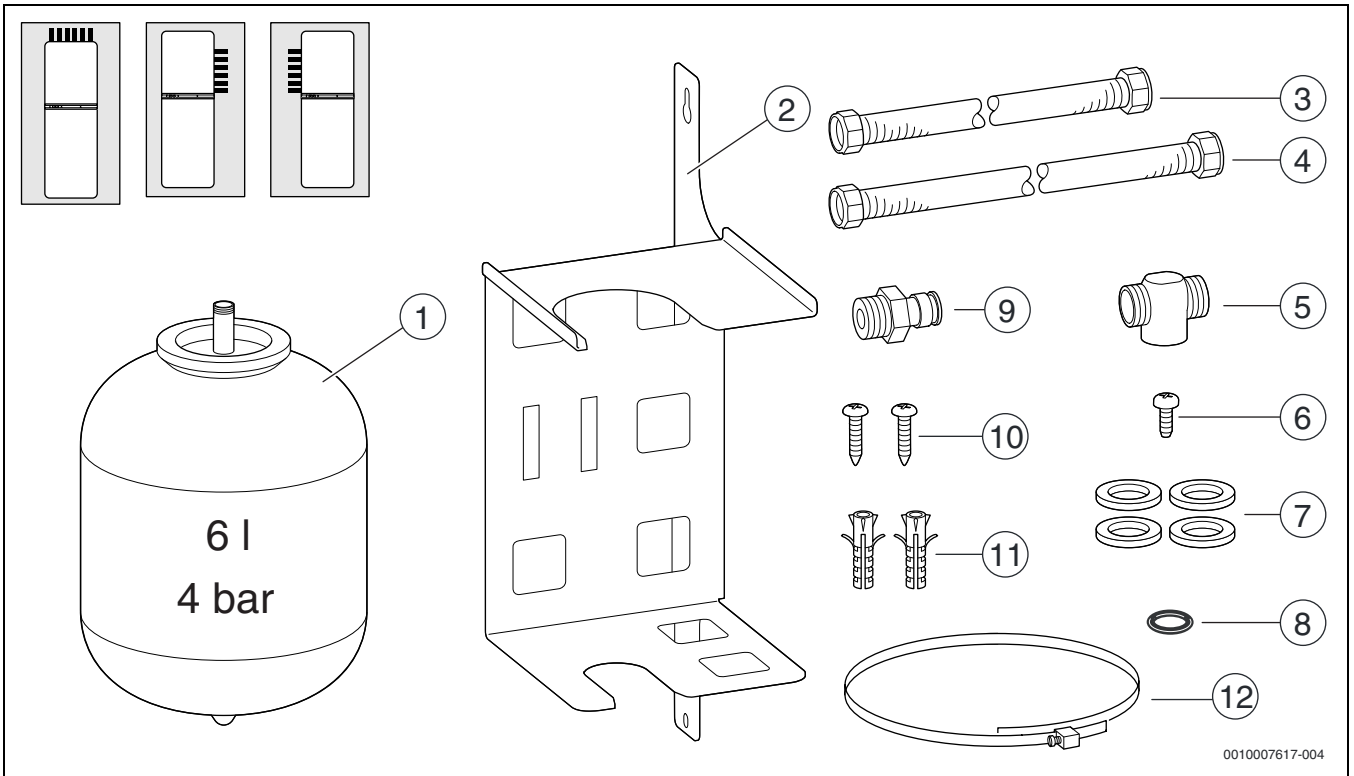


Bild 180

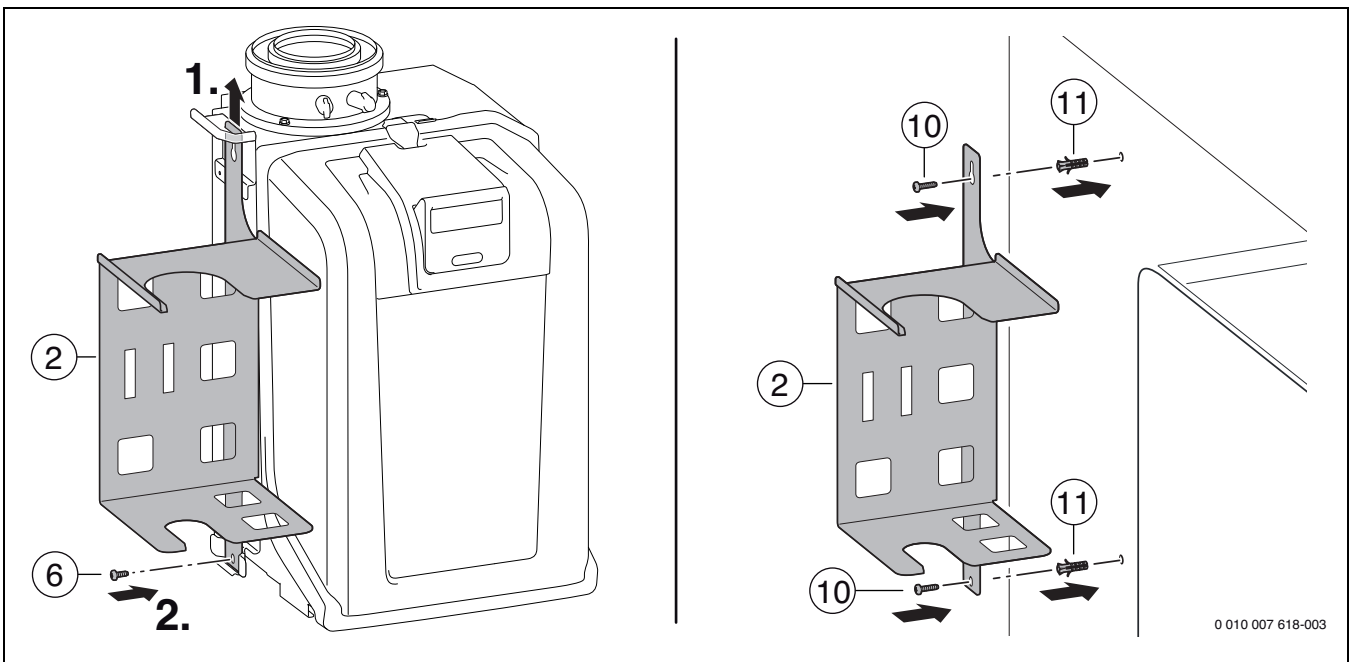


Bild 181

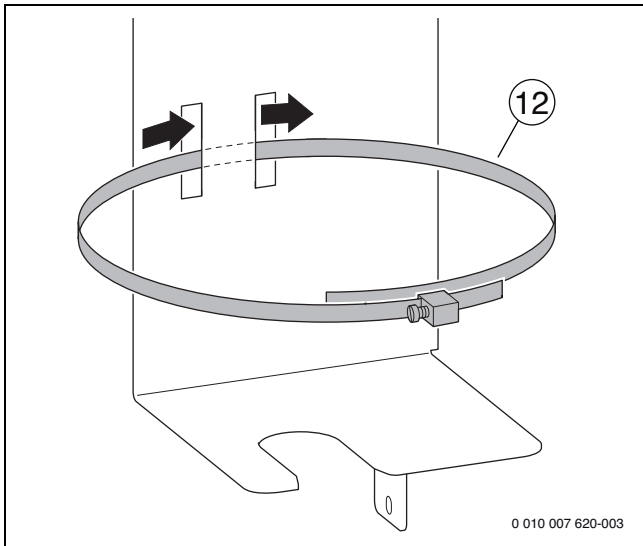


Bild 182

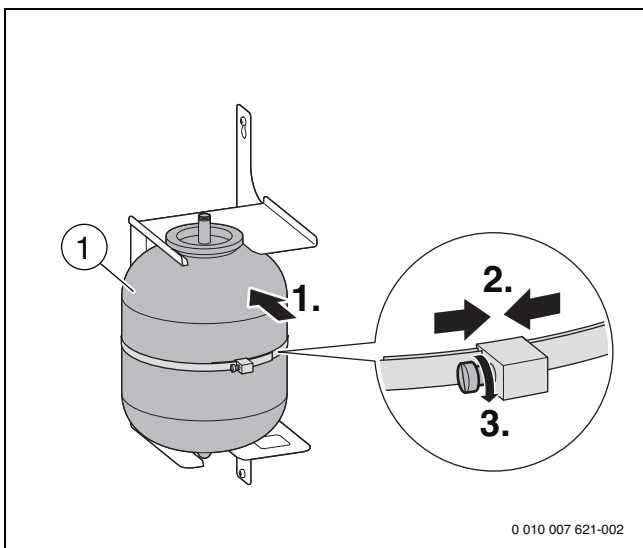


Bild 183

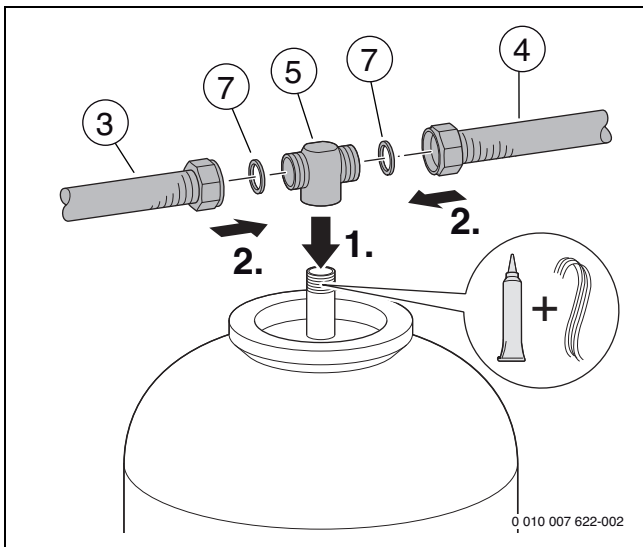


Bild 184

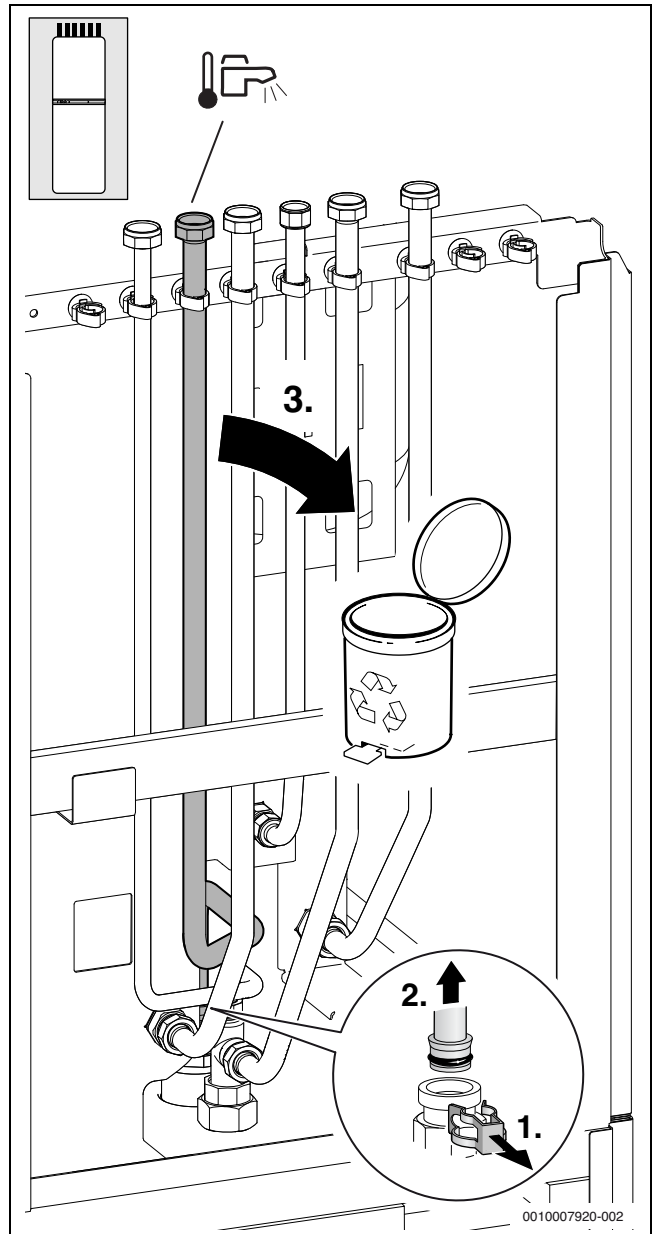


Bild 185

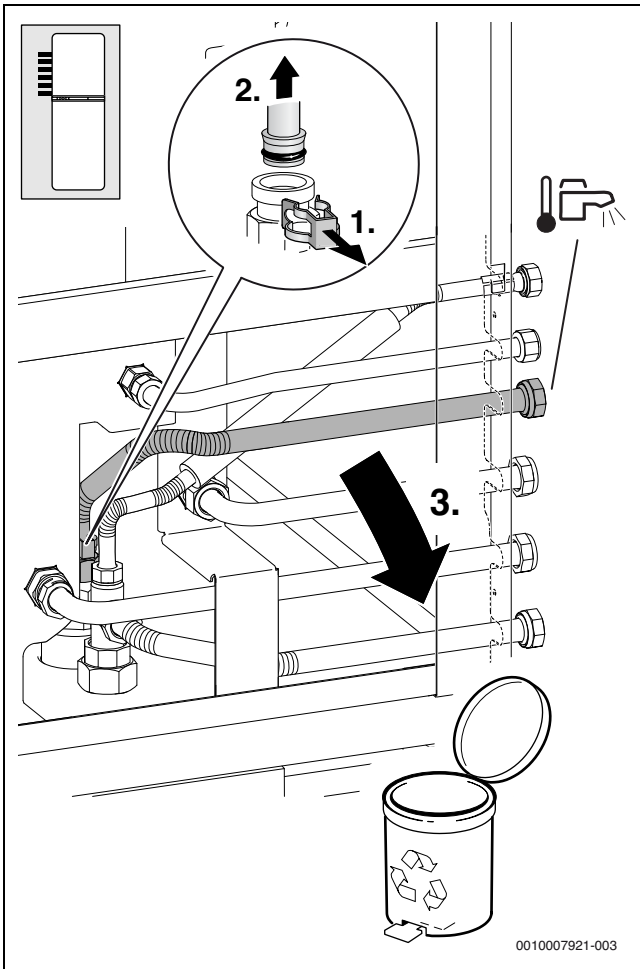


Bild 186

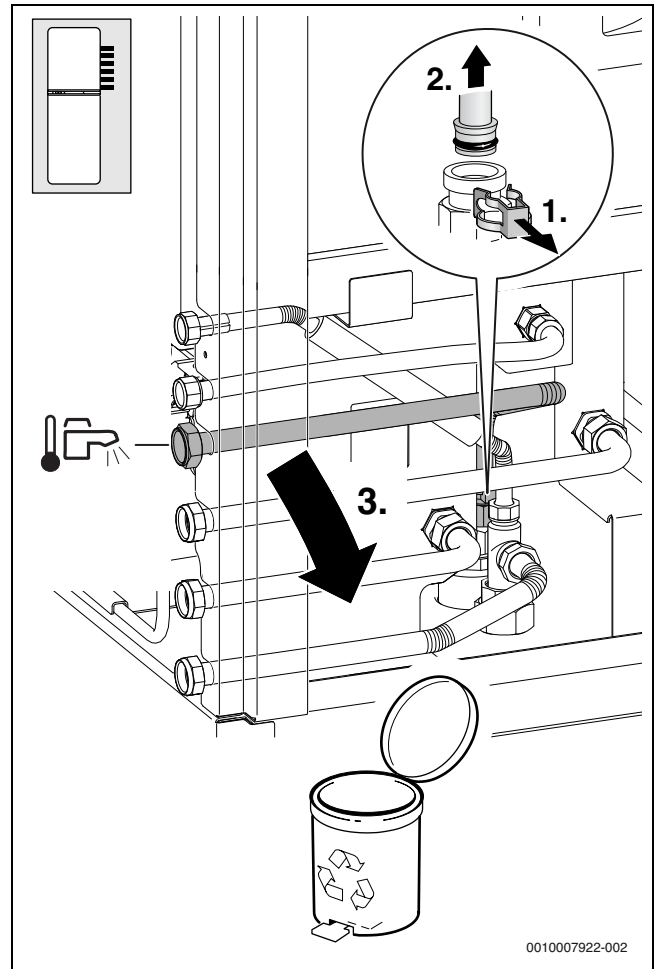
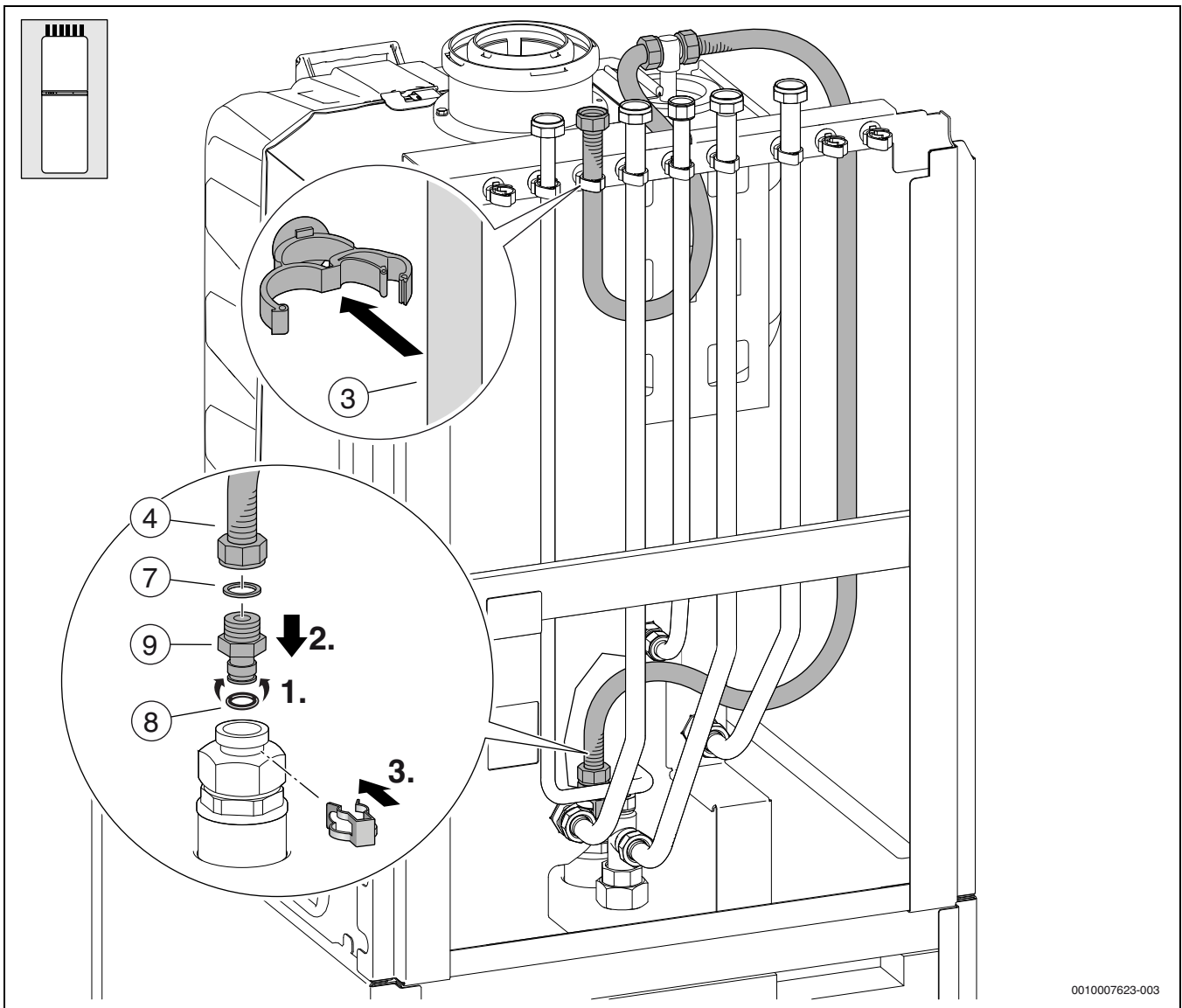


Bild 187



0010007623-003

Bild 188

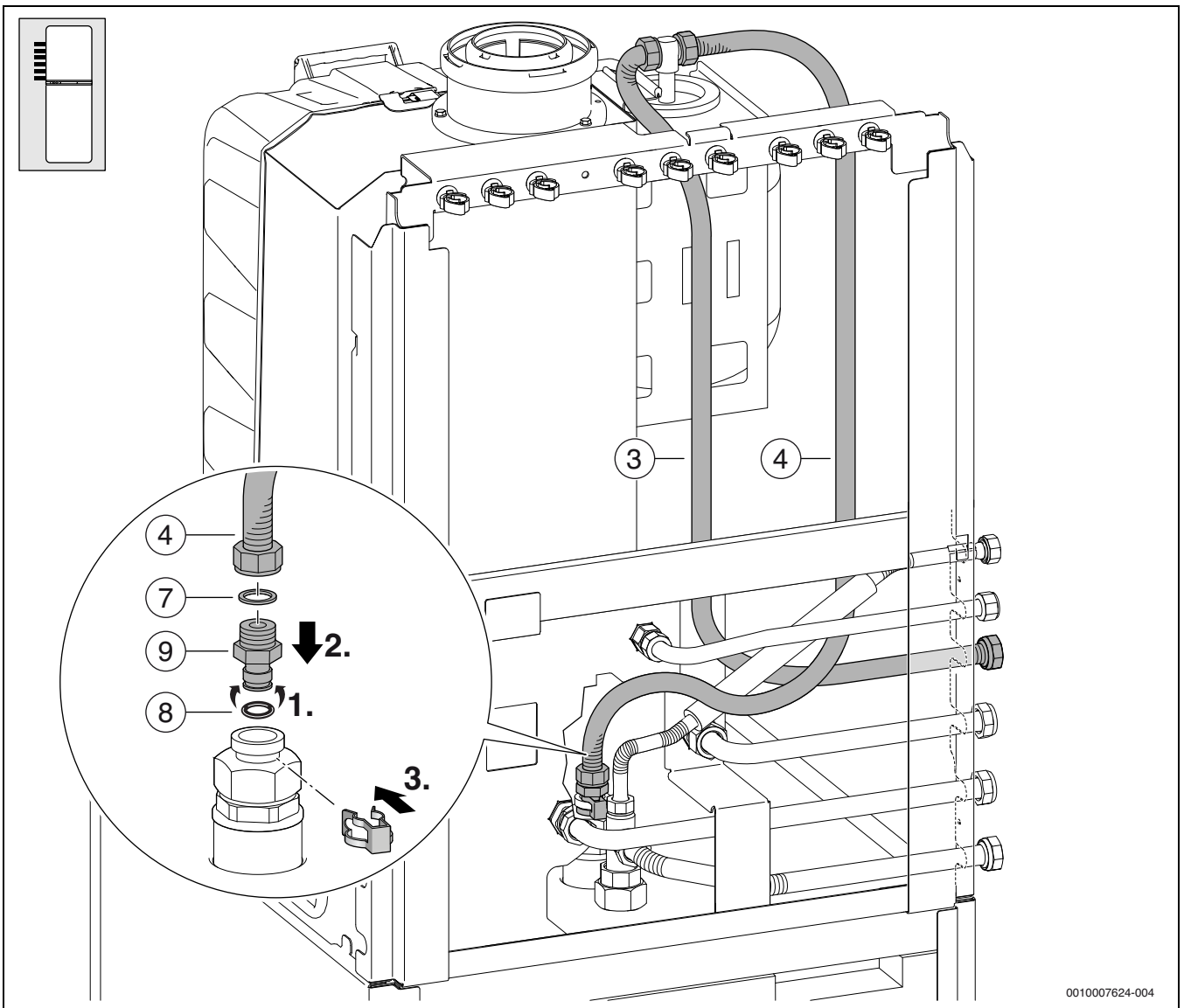
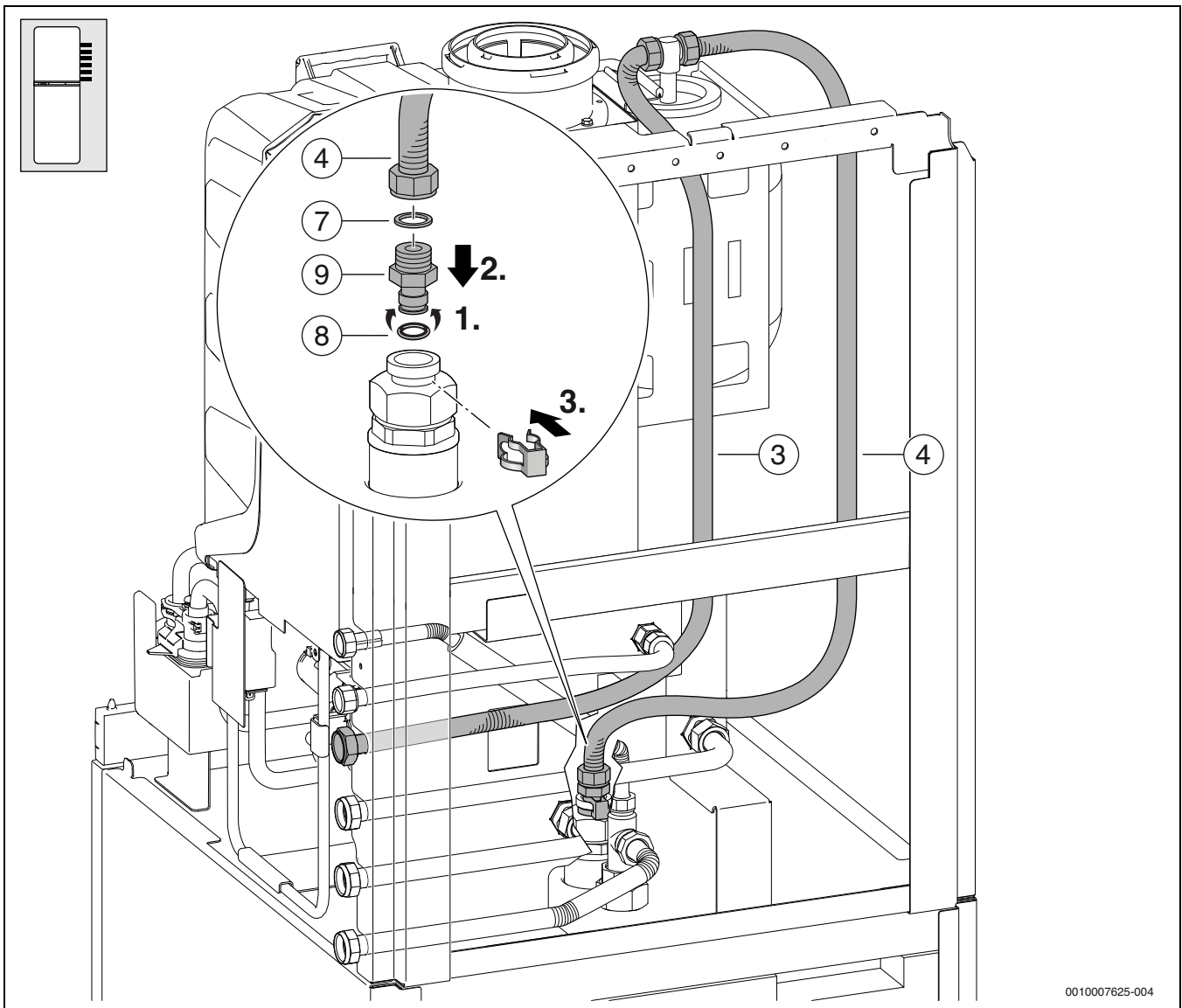


Bild 189

0010007624-004



0010007625-004

Bild 190

6.11.8 Montage des Zubehörs EV 18 HC - Ausdehnungsgefäß Heizung 17 l

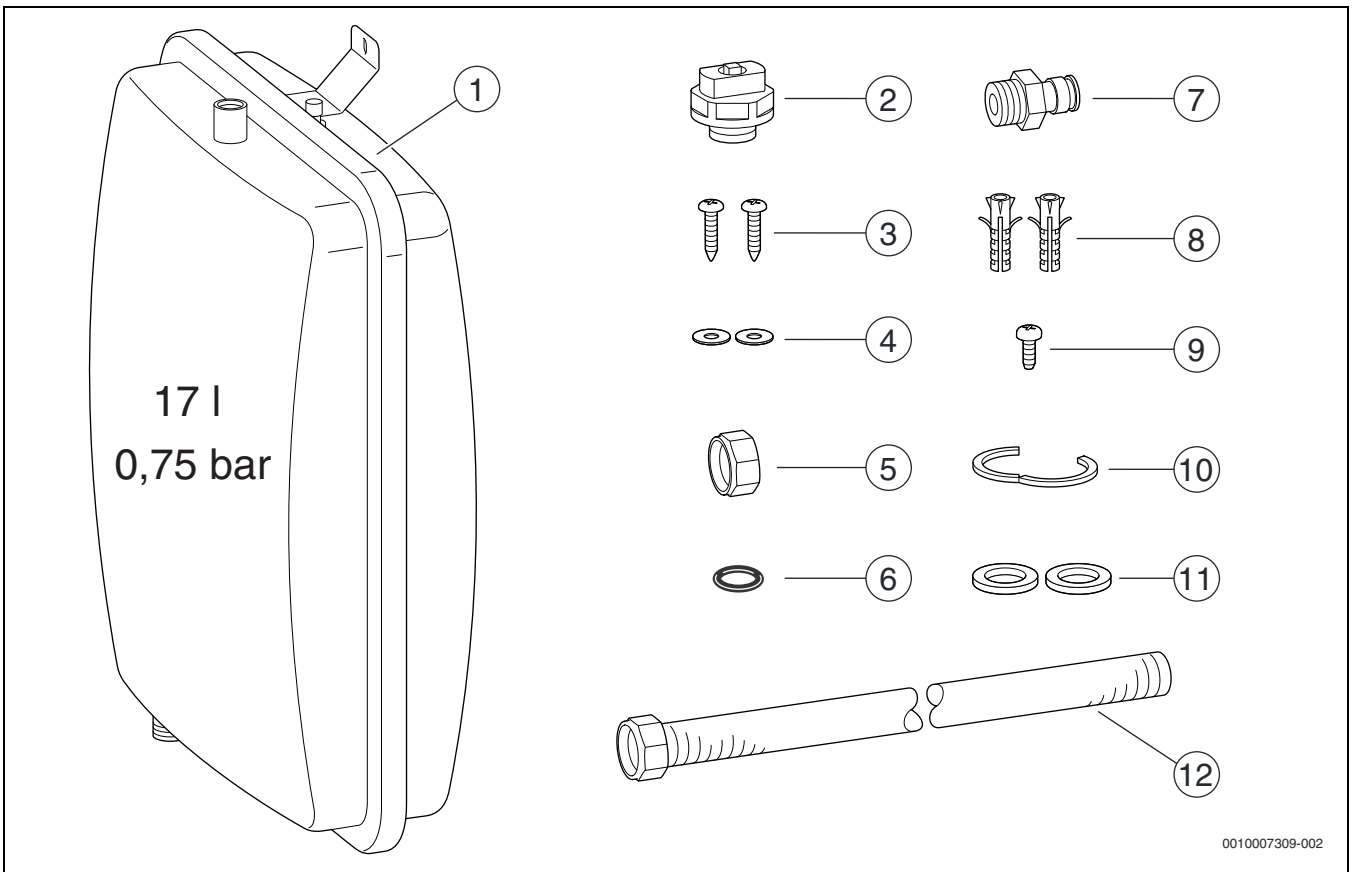


Bild 191

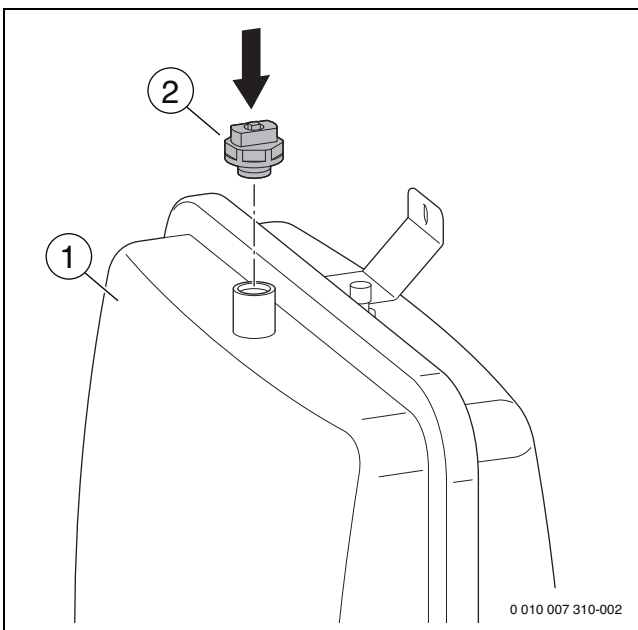


Bild 192

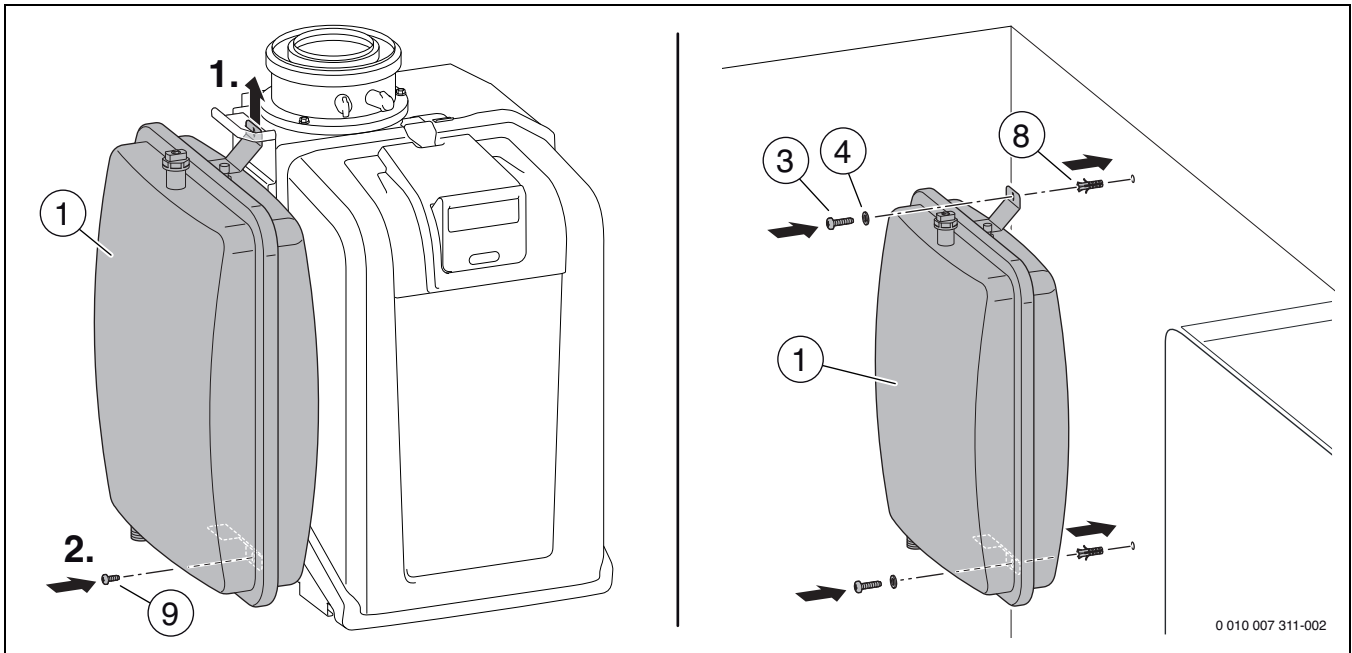


Bild 193

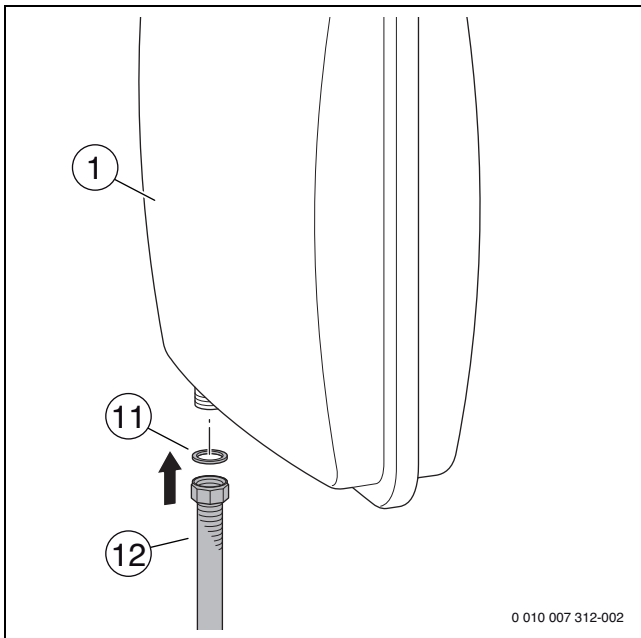


Bild 194

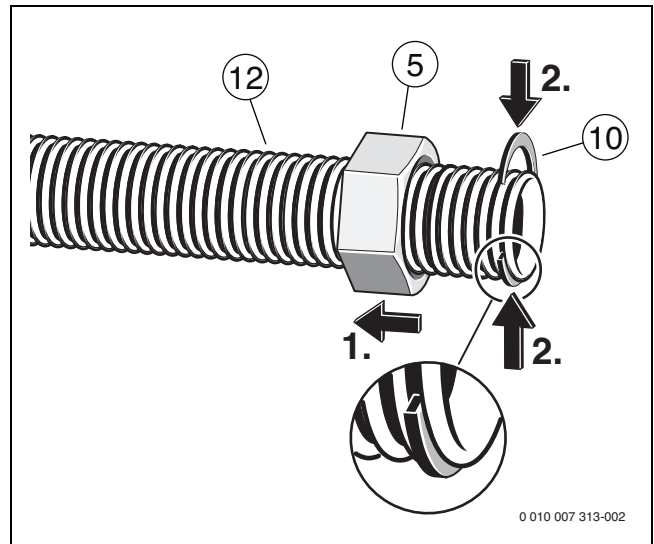


Bild 196

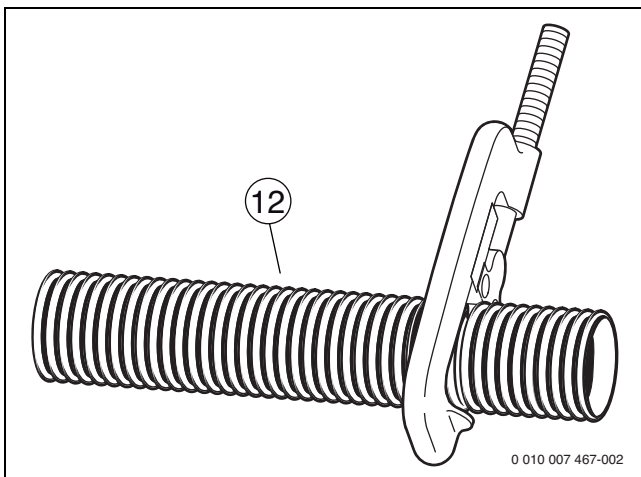


Bild 195

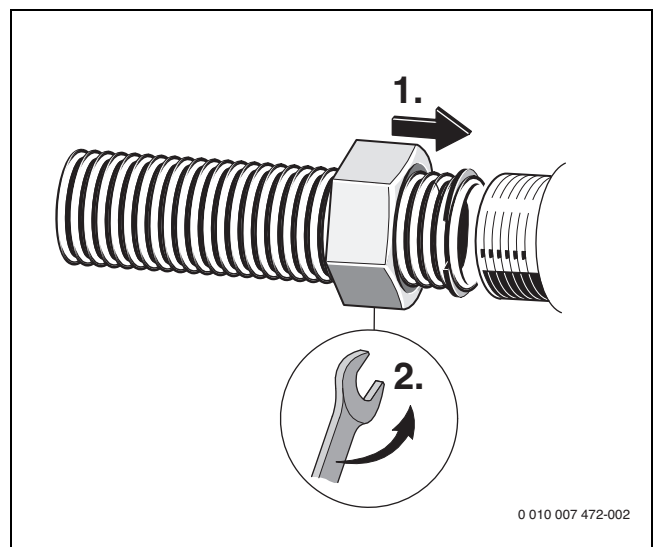


Bild 197

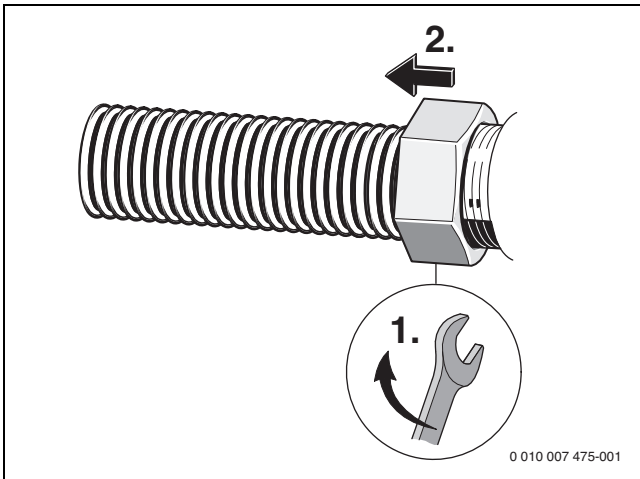


Bild 198

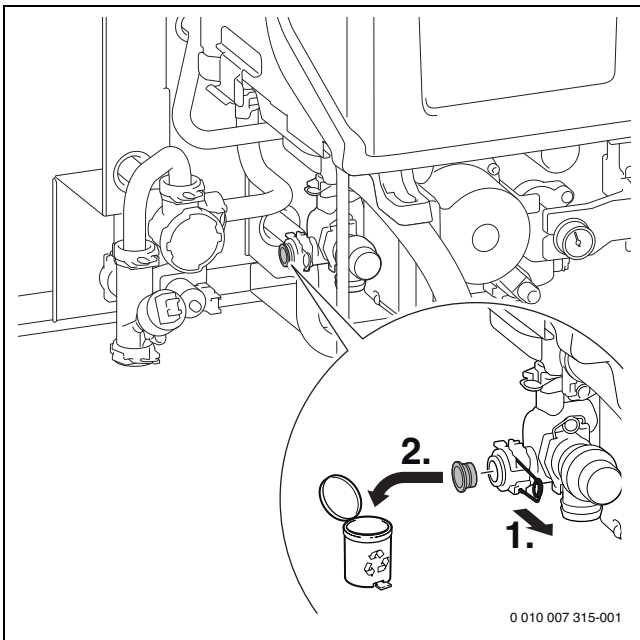


Bild 199

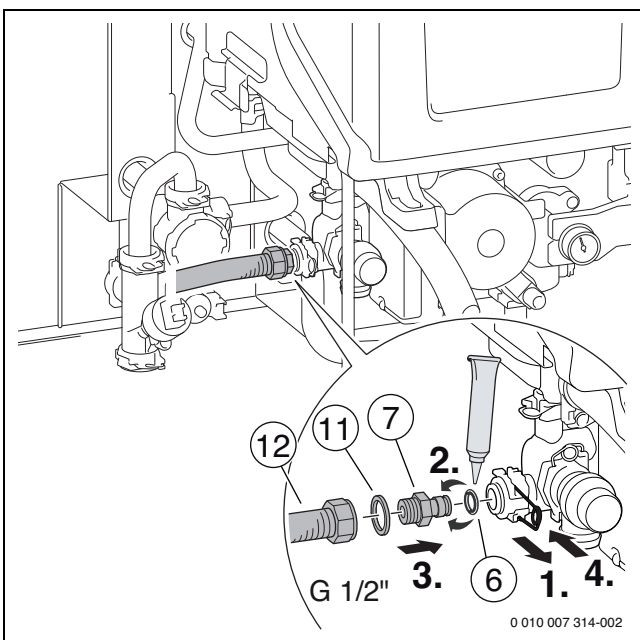


Bild 200

6.11.9 Montage des Zubehörs EV 18 SO - Ausdehnungsgefäß Solar 18 l

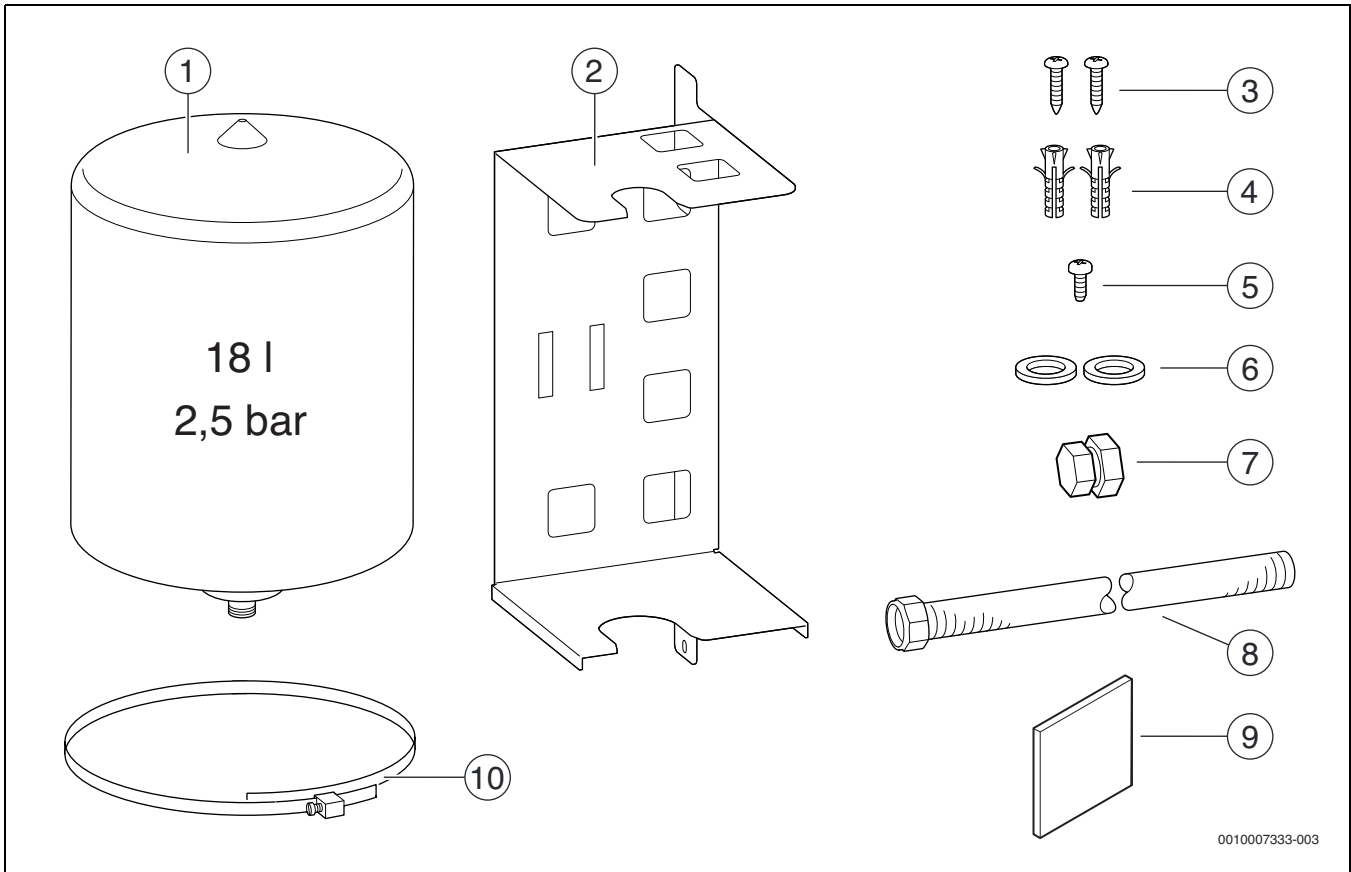


Bild 201

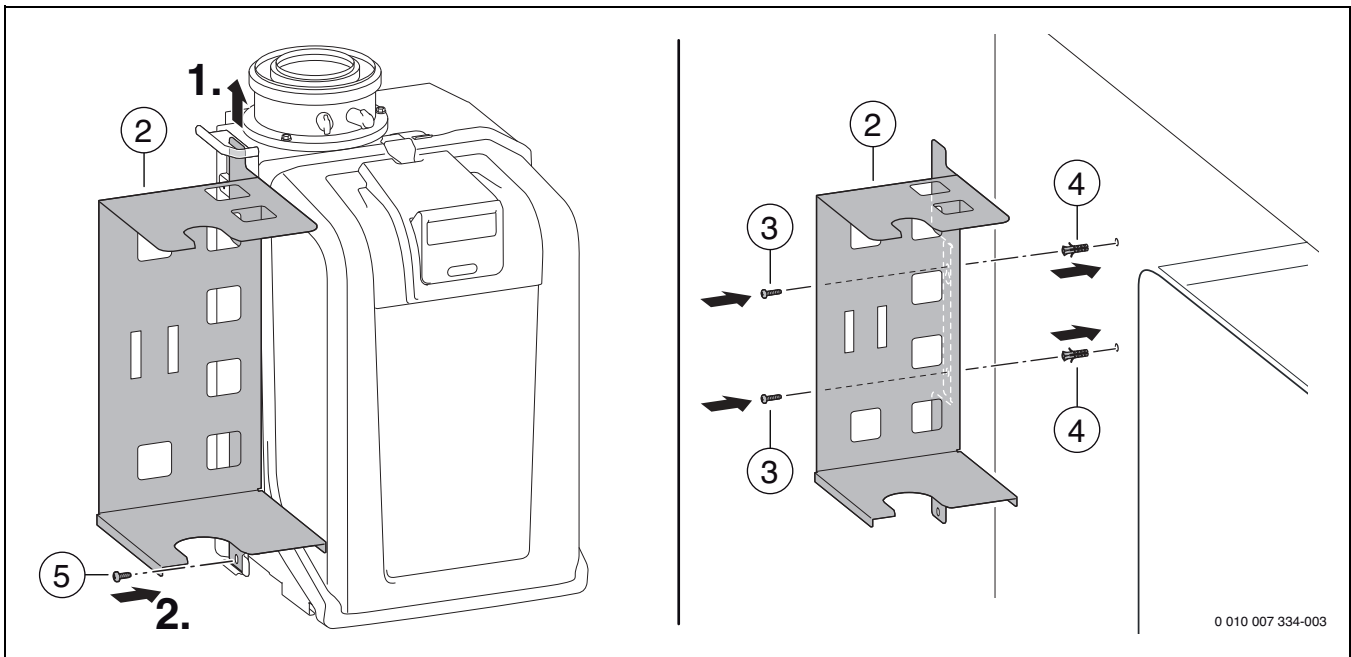


Bild 202

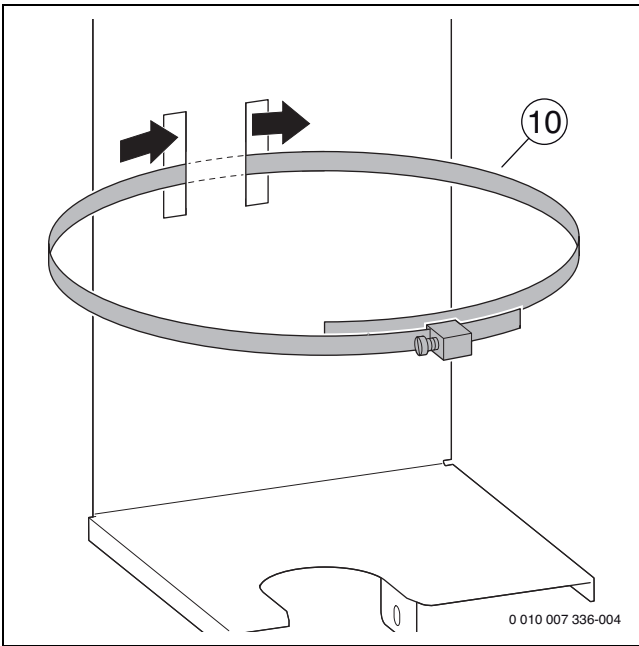


Bild 203

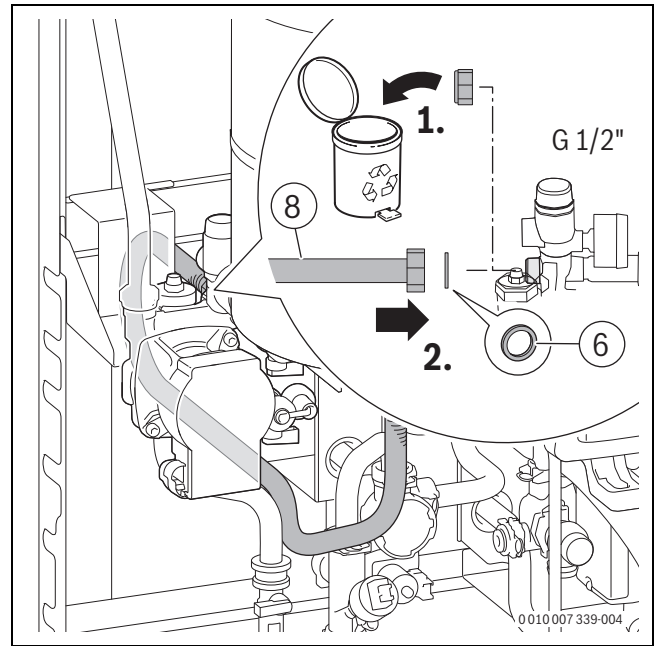


Bild 205

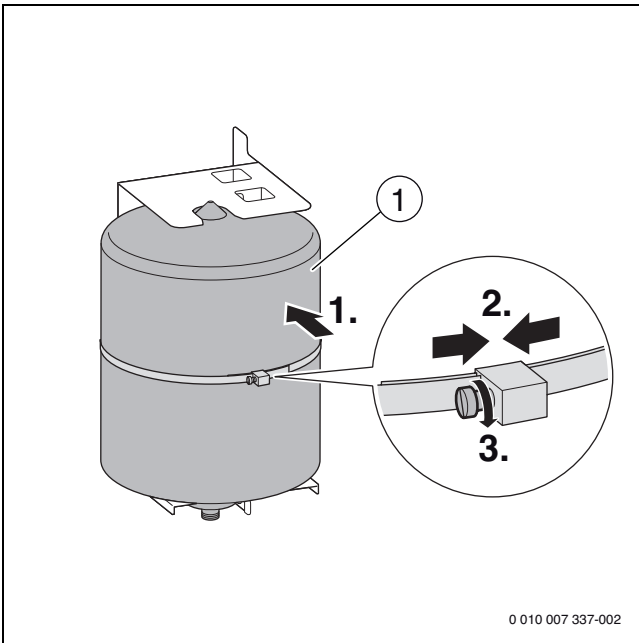


Bild 204

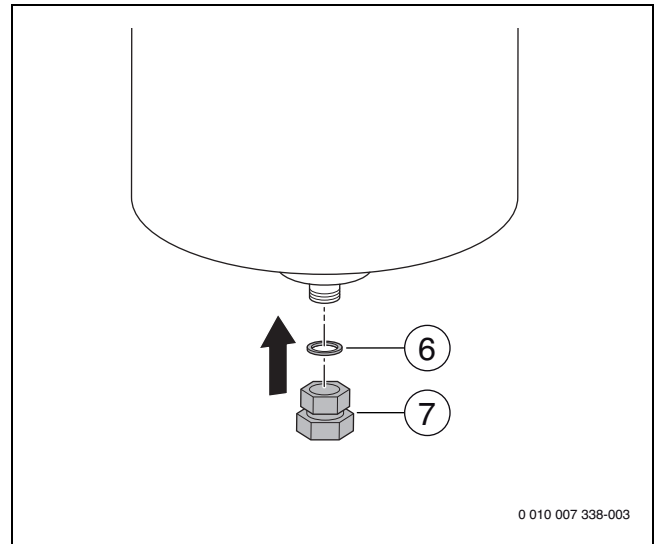


Bild 206

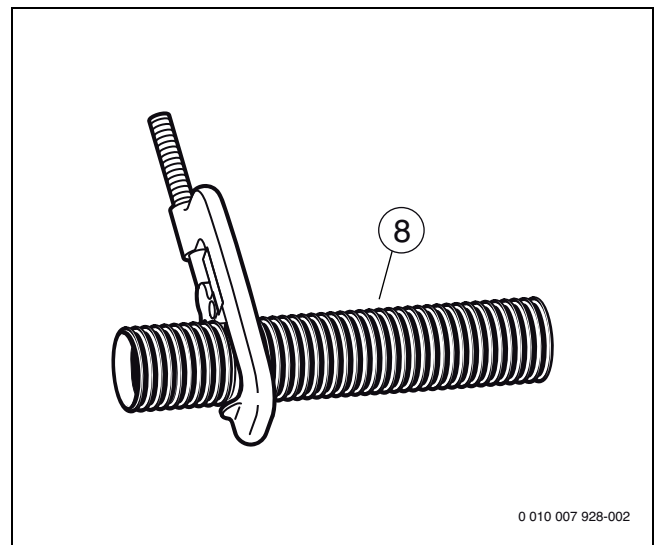


Bild 207

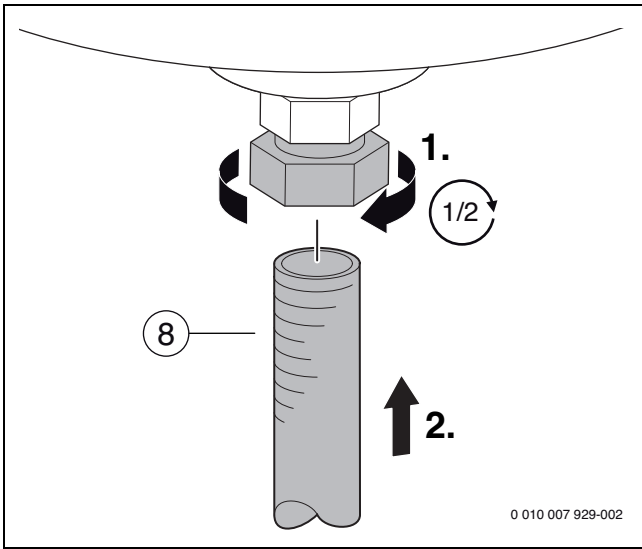


Bild 208

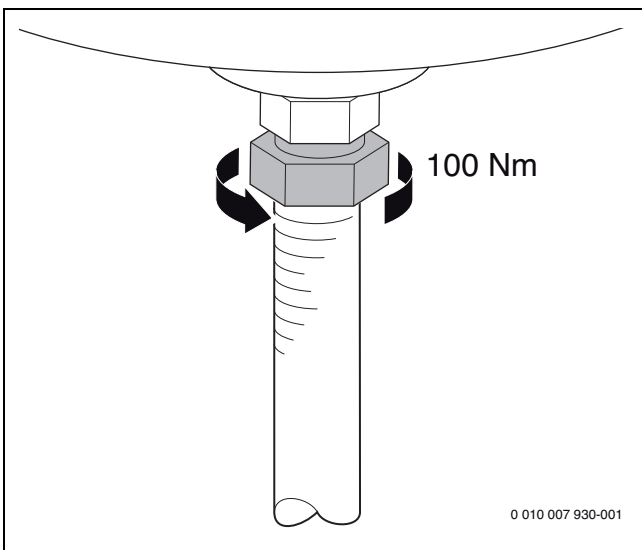


Bild 209

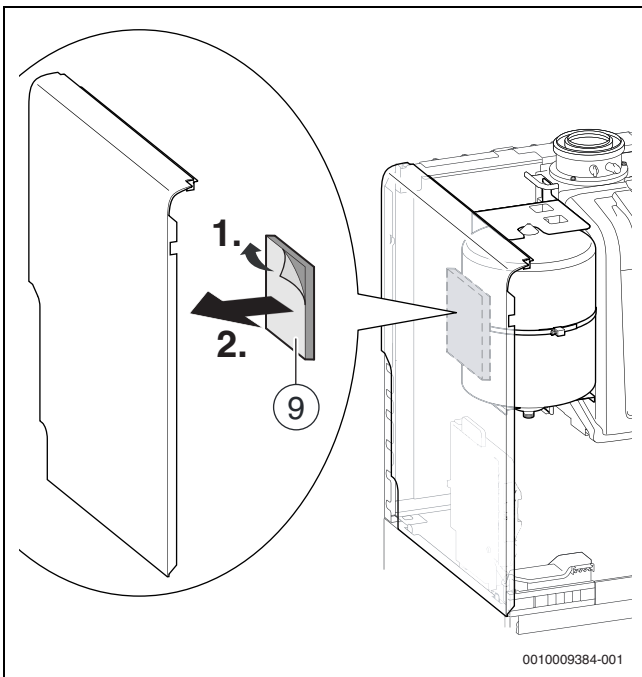
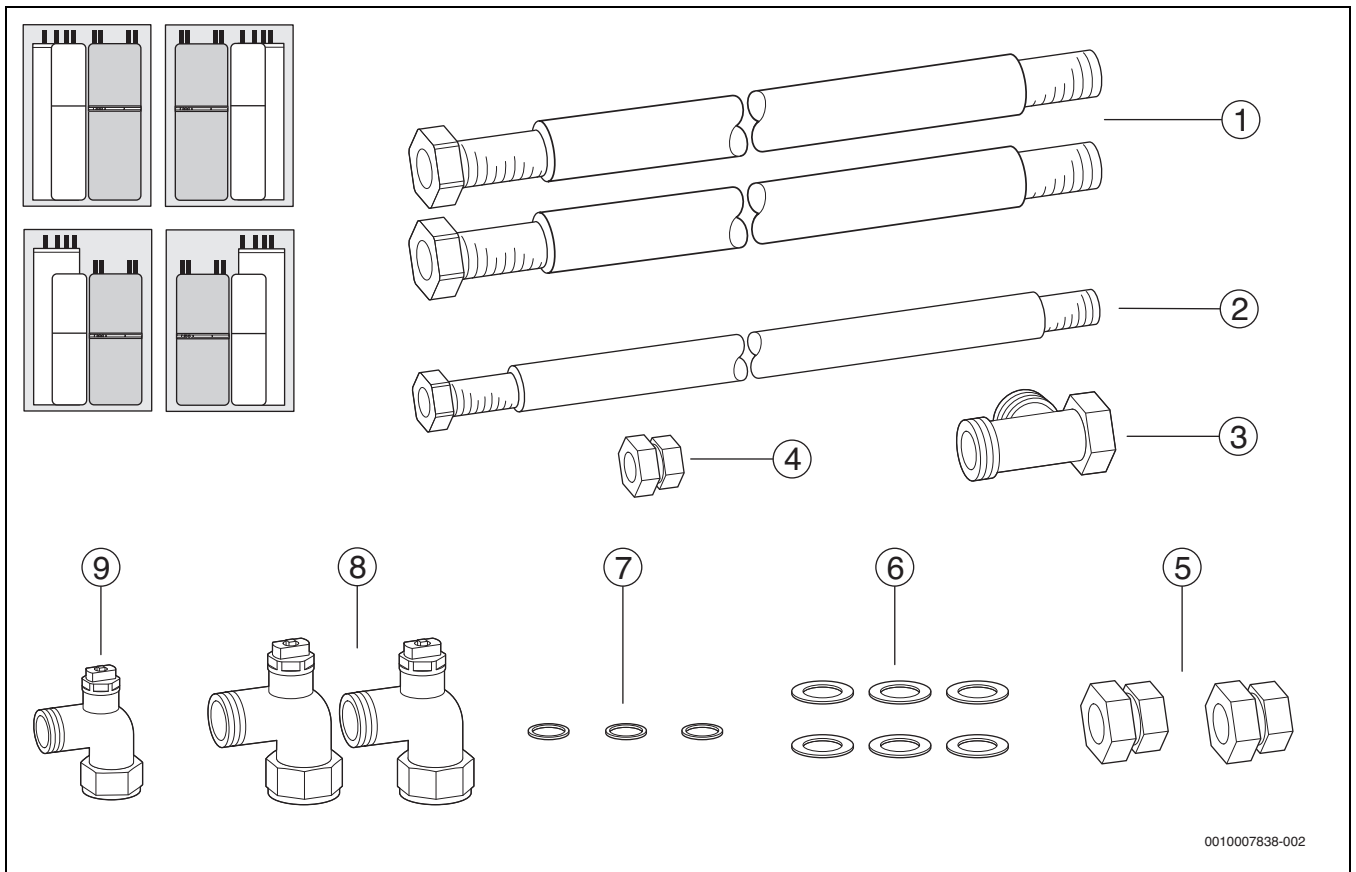


Bild 210

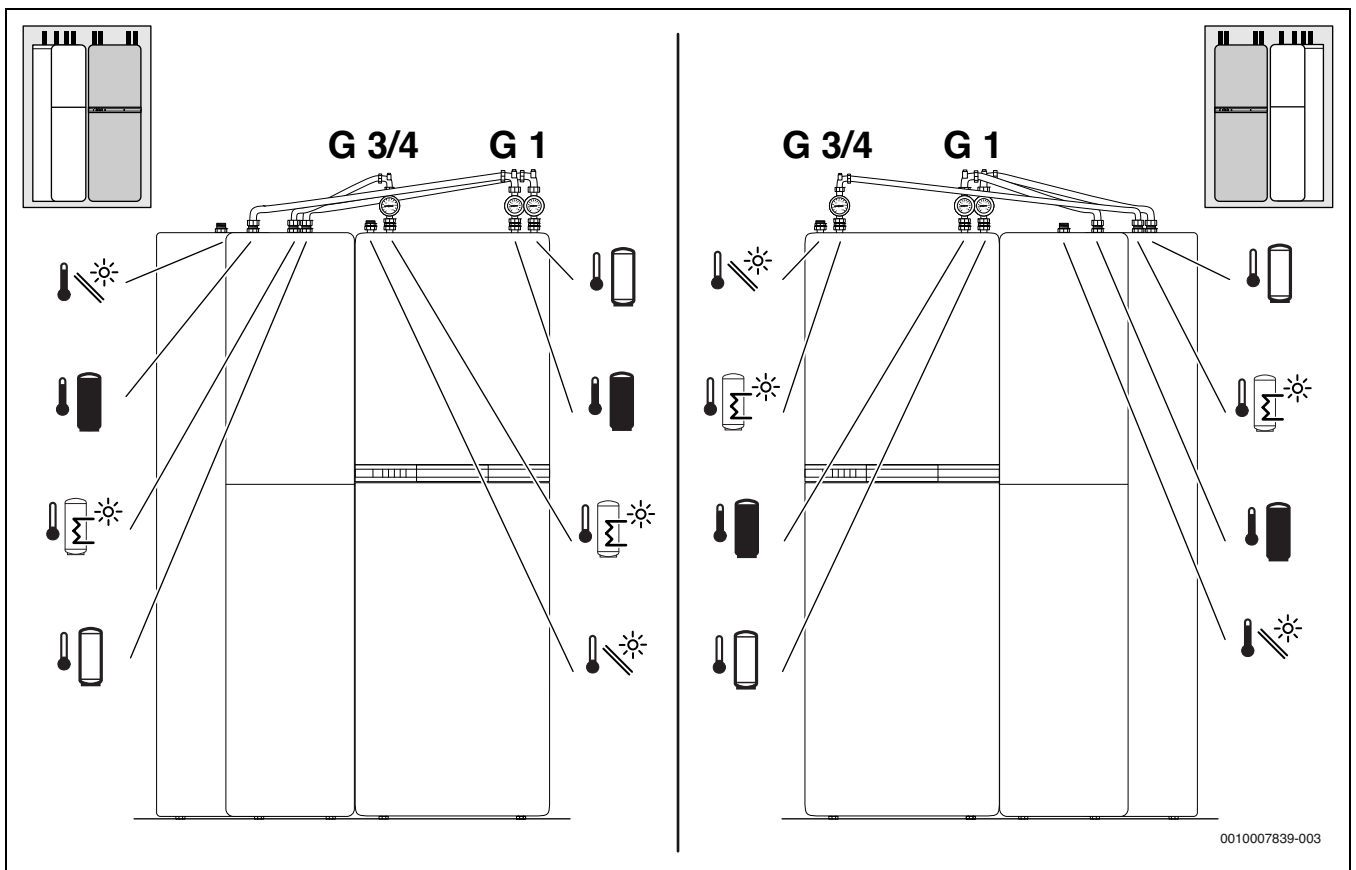
6.11.10 Montage des Zubehörs CS 18



0010007838-002

Bild 211 Lieferumfang

GC9000iWM ../150-Geräte



0010007839-003

Bild 212

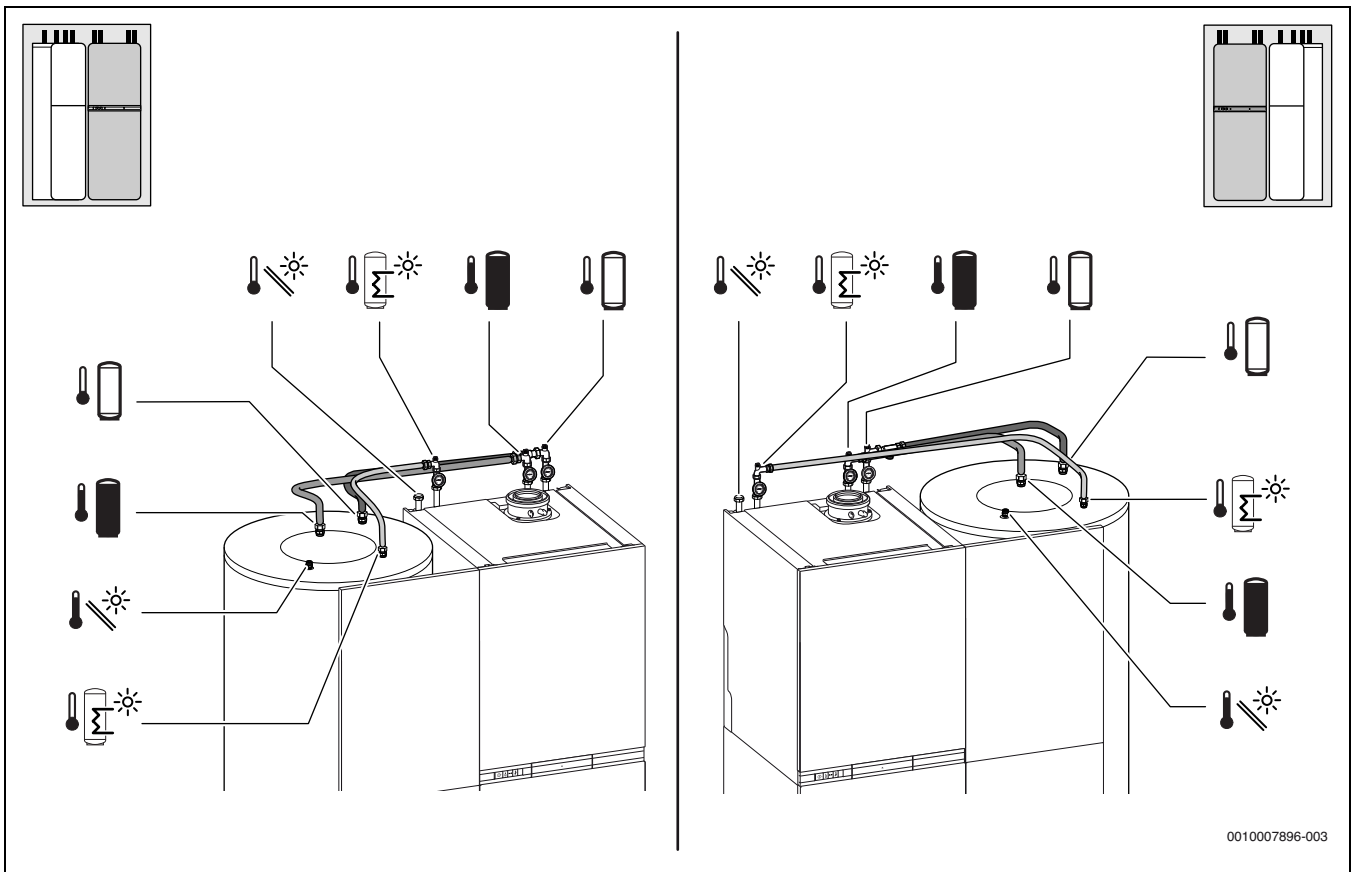


Bild 213

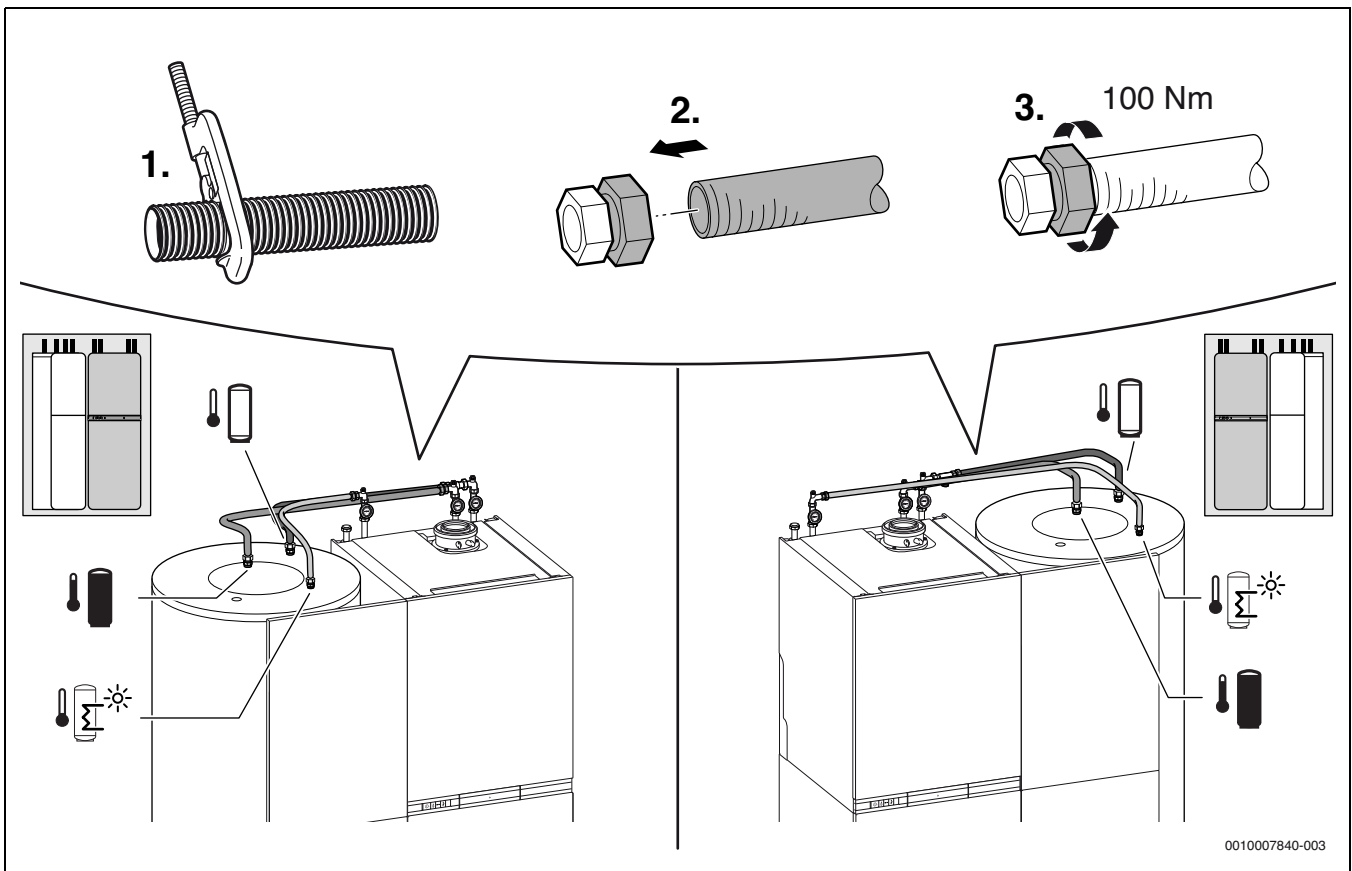


Bild 214

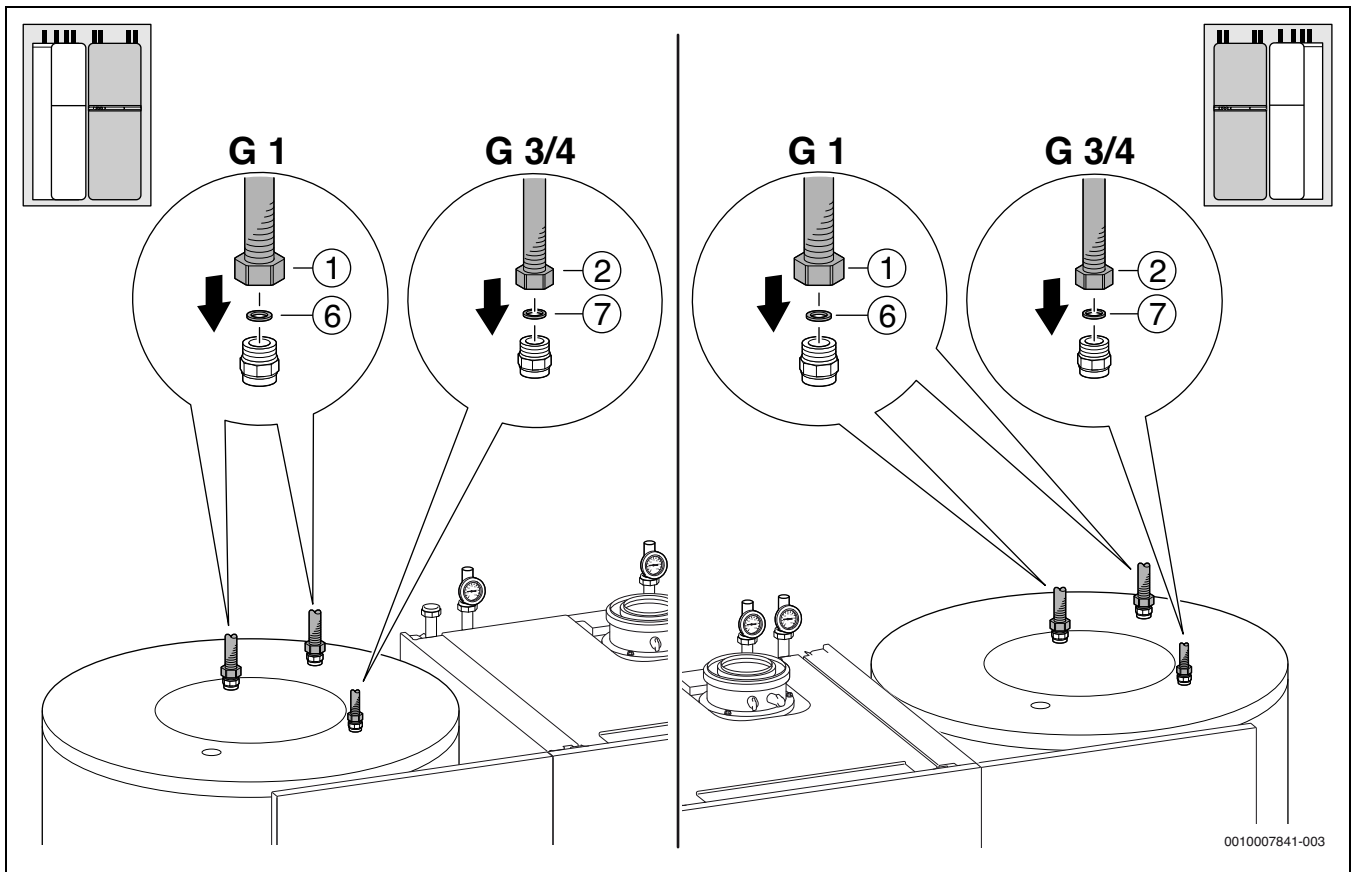


Bild 215

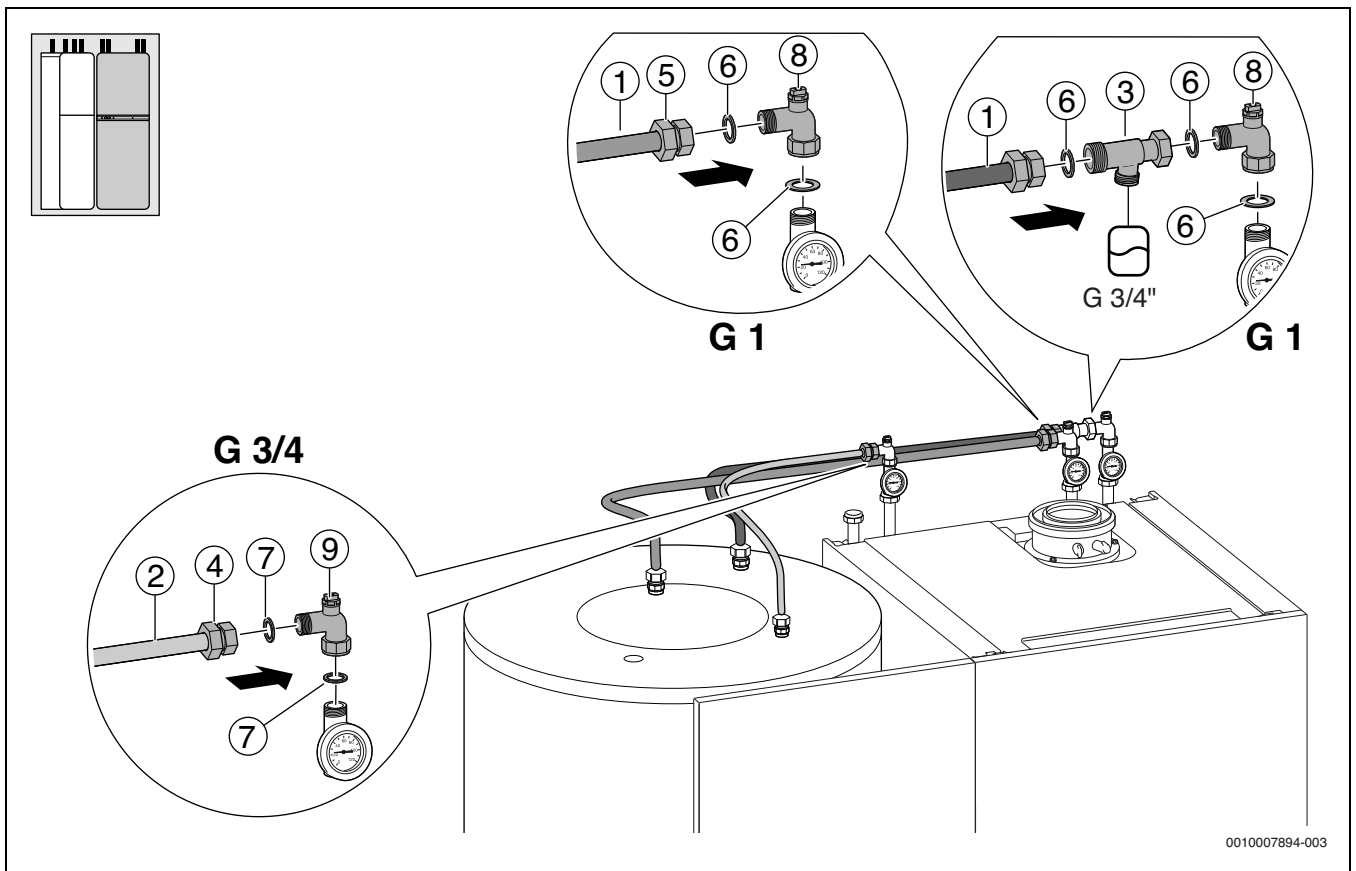


Bild 216

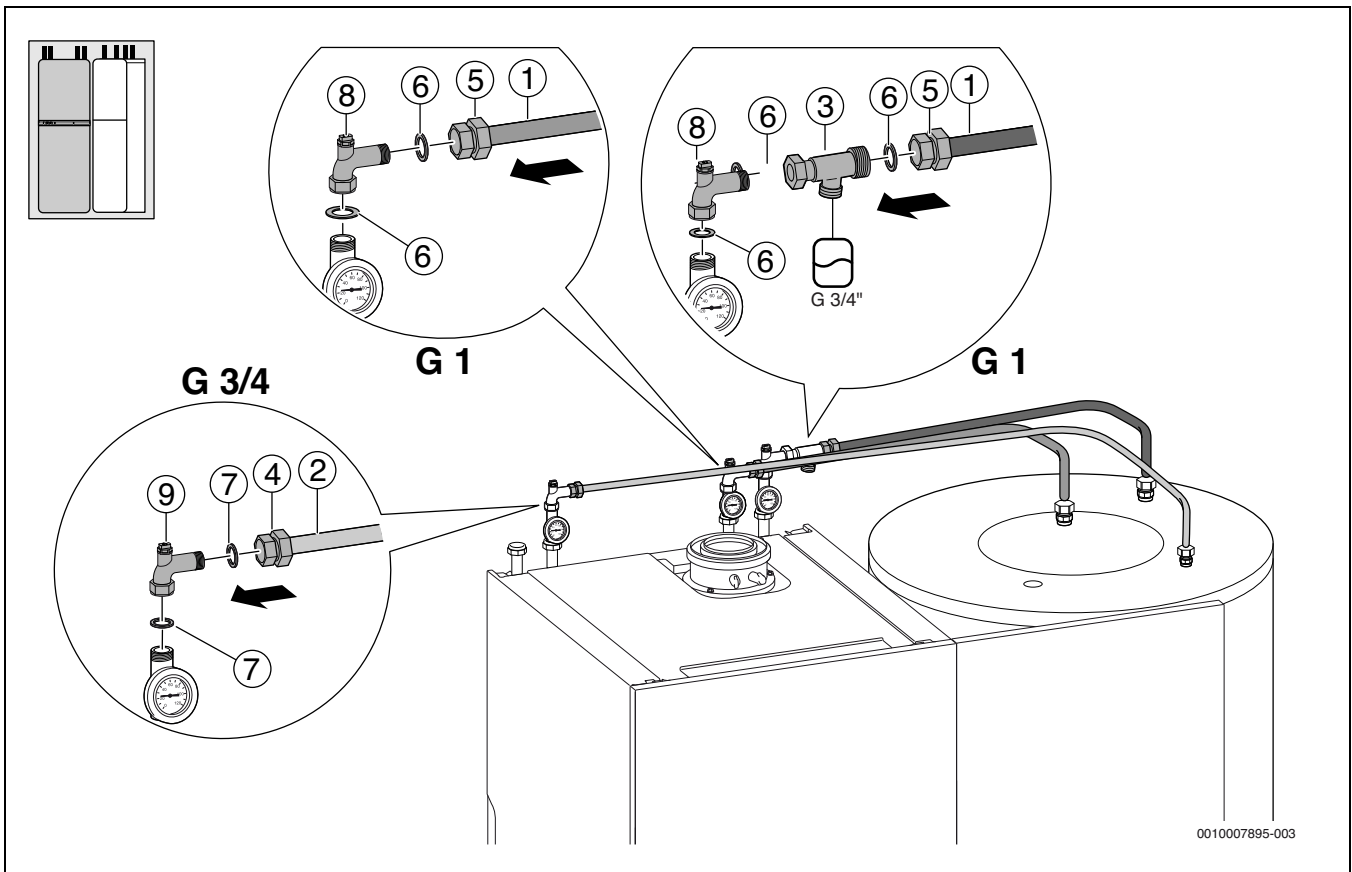


Bild 217

GC9000iWM ../100-Geräte

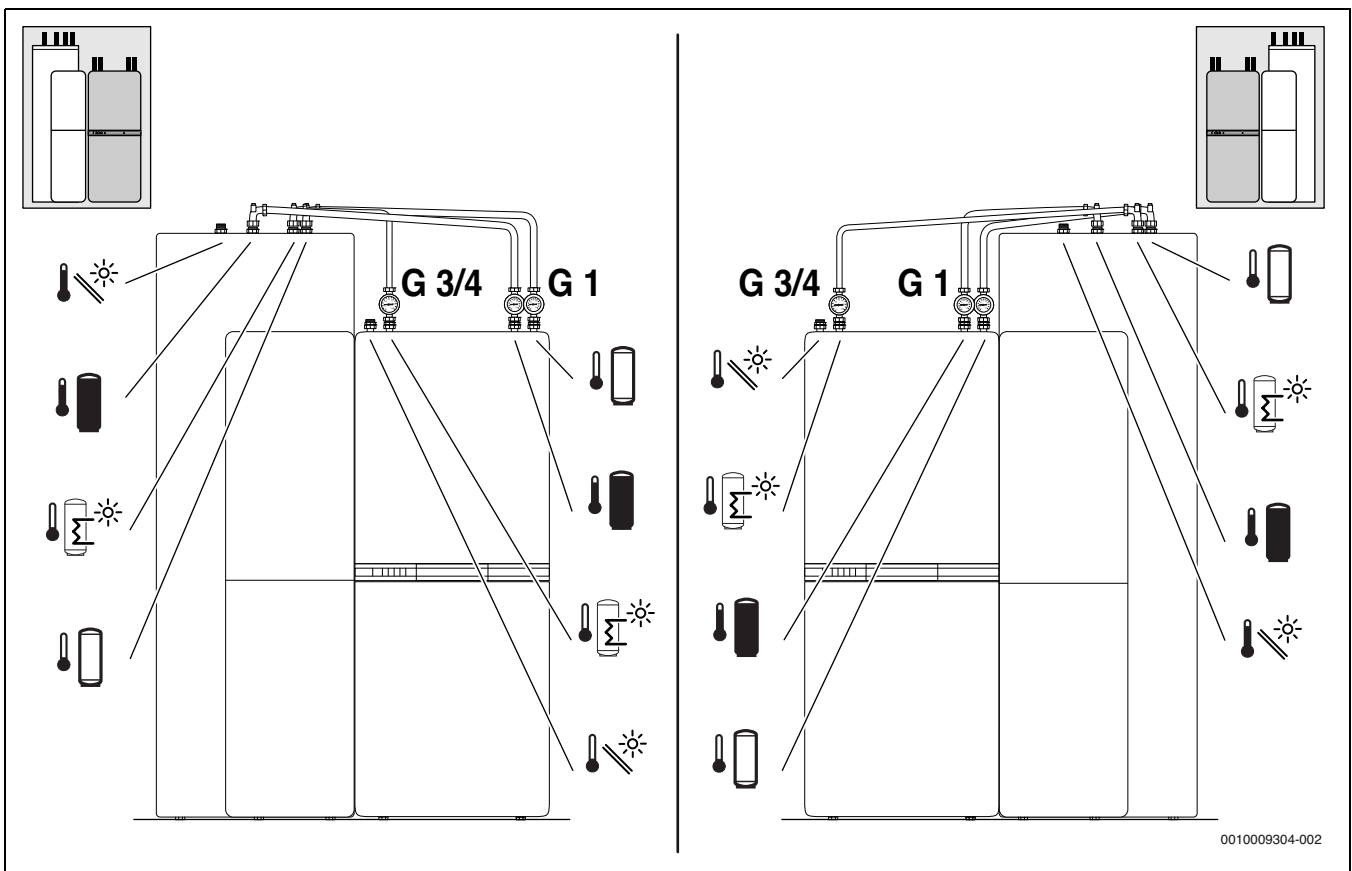


Bild 218

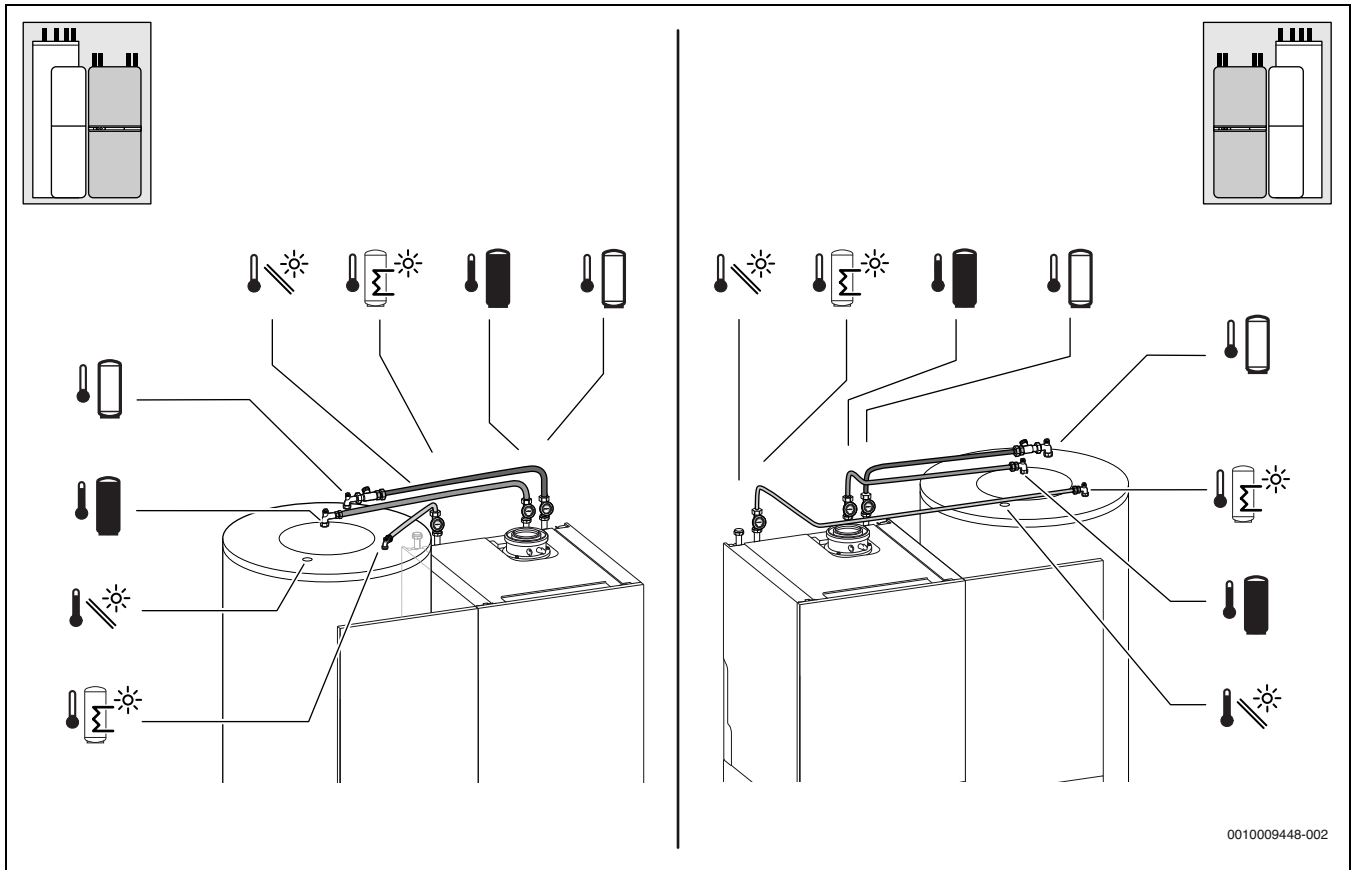


Bild 219

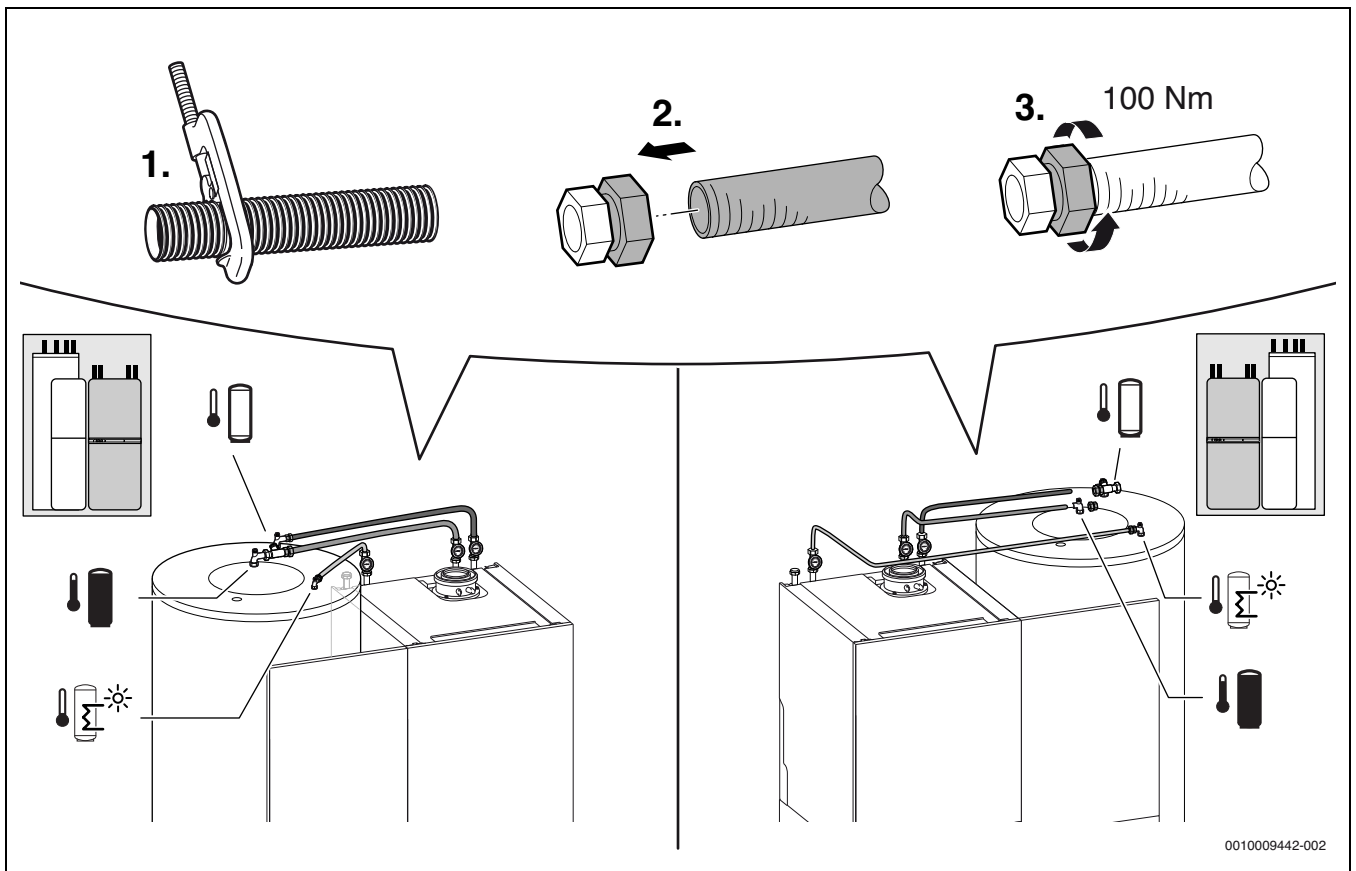


Bild 220

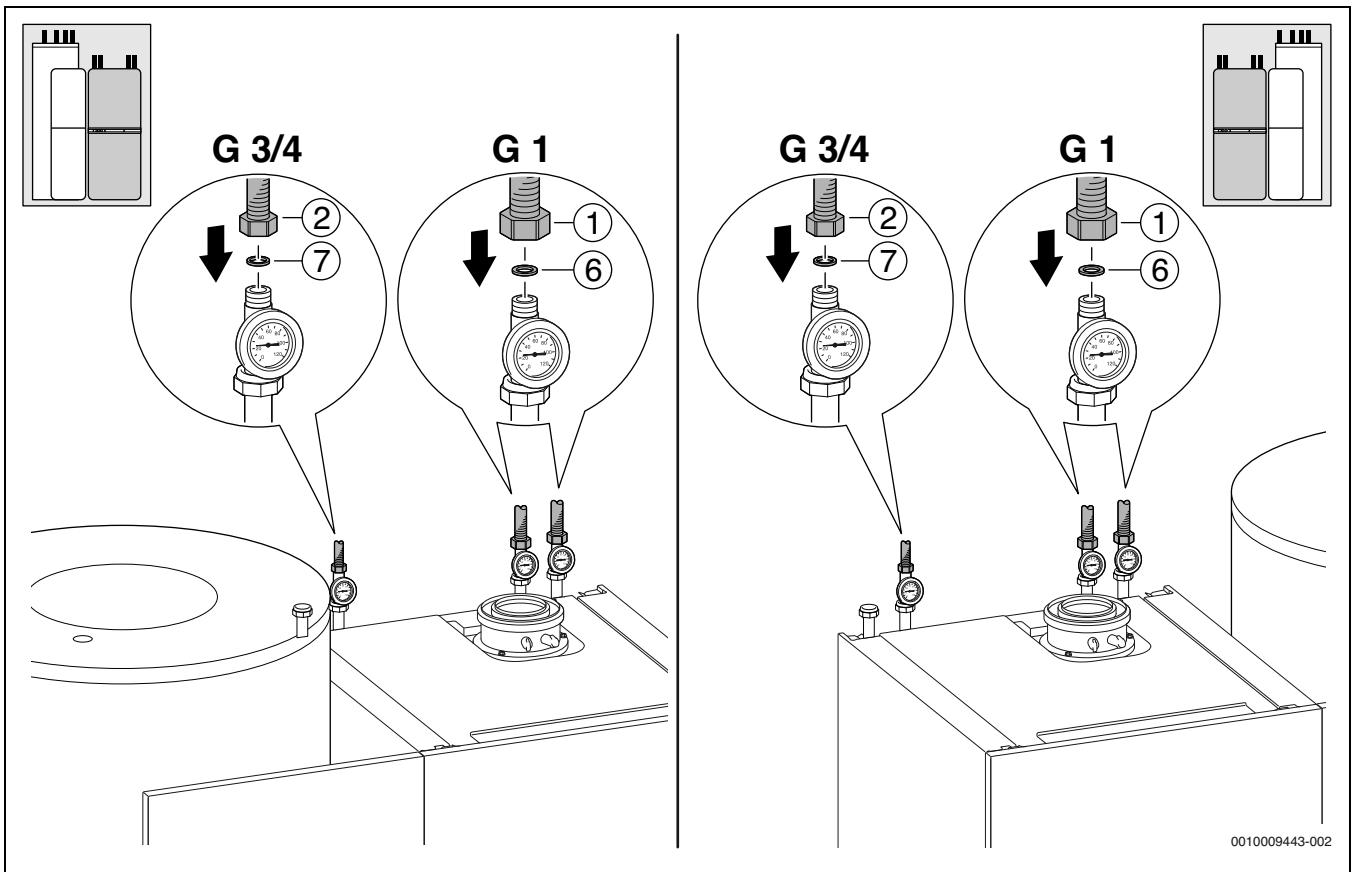


Bild 221

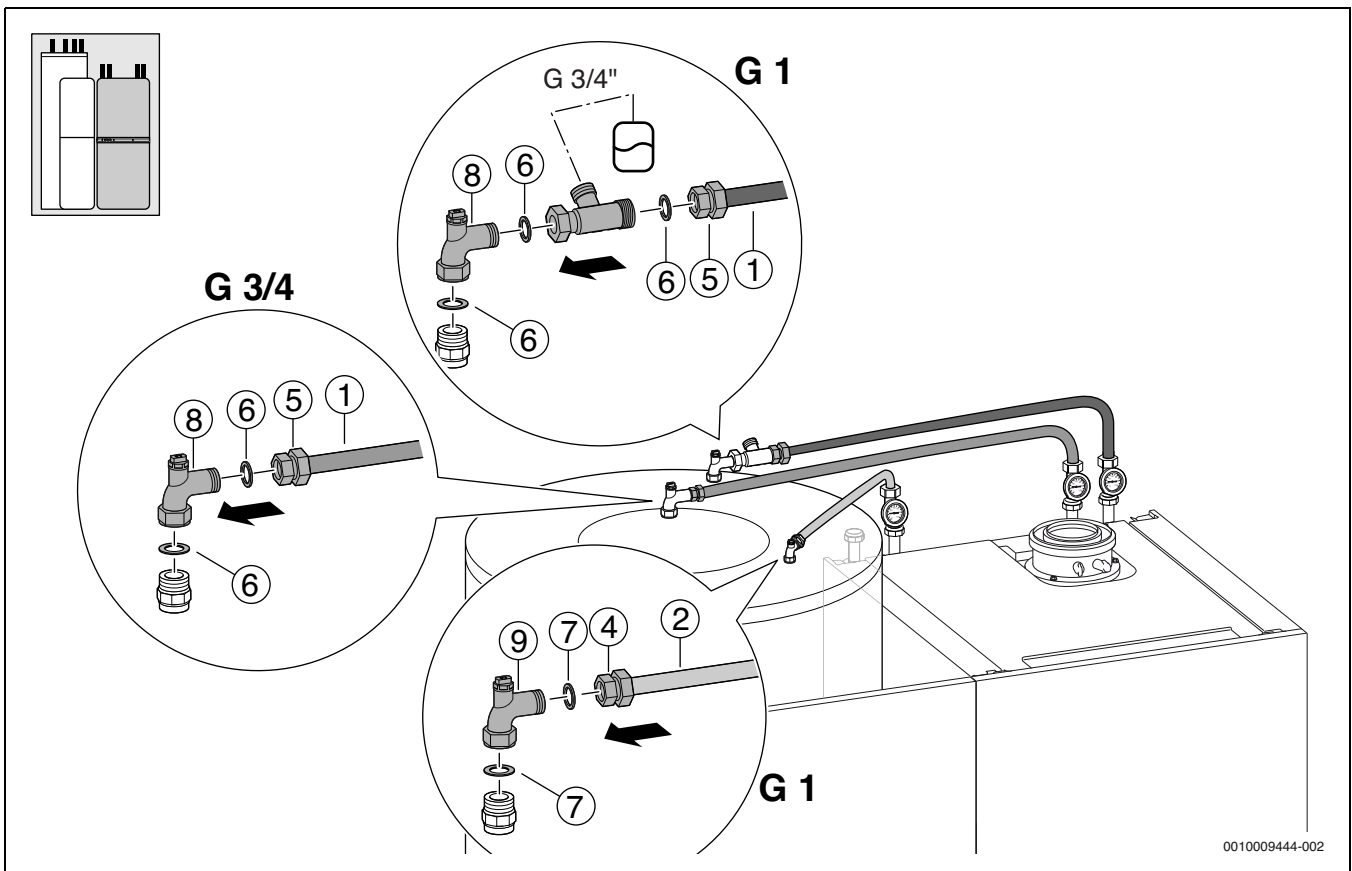


Bild 222

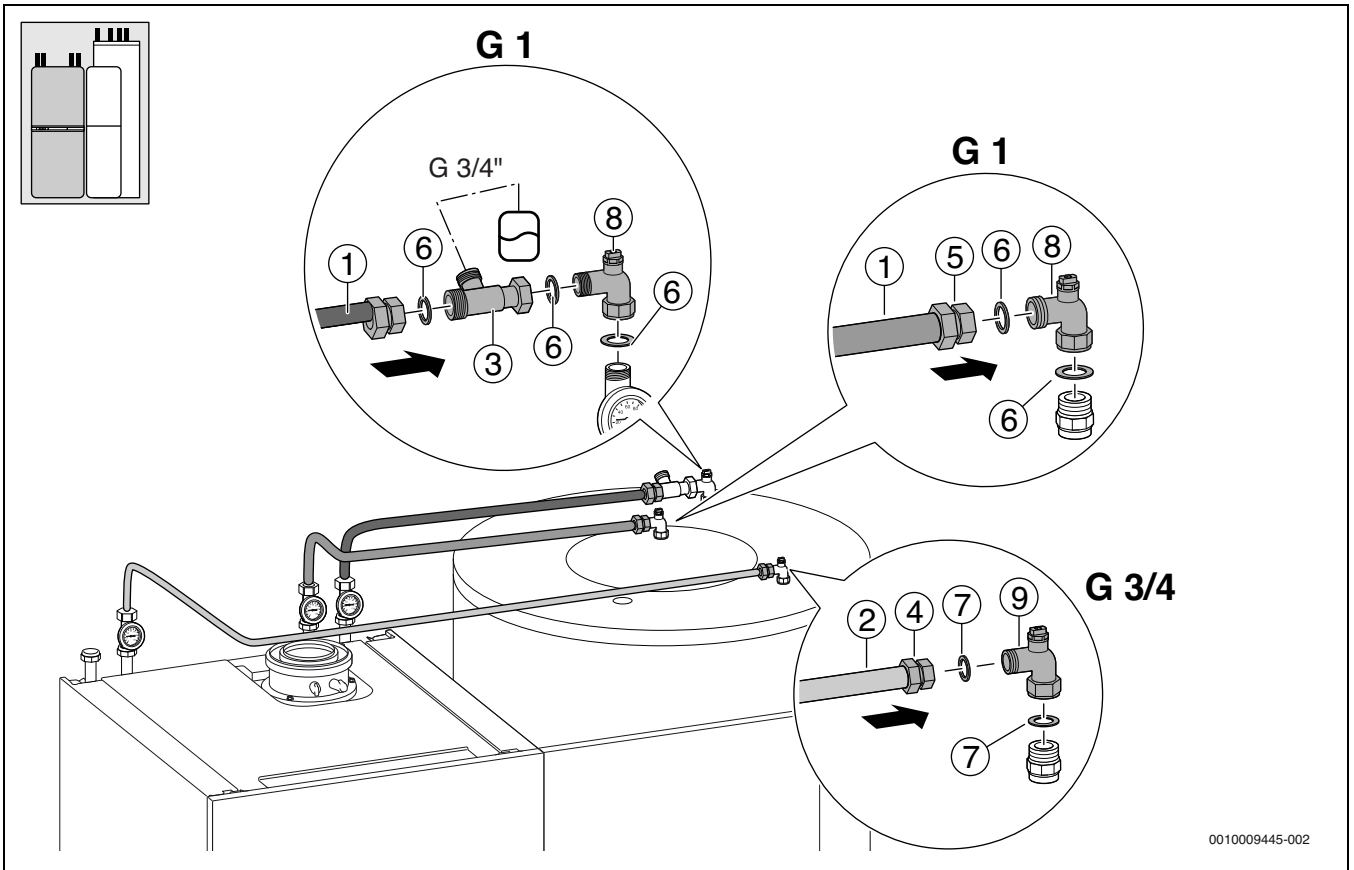


Bild 223

6.12 Anlage füllen und auf Dichtheit prüfen

HINWEIS:

Inbetriebnahme ohne Wasser beschädigt das Gerät!

- ▶ Gerät nur mit Wasser gefüllt betreiben.

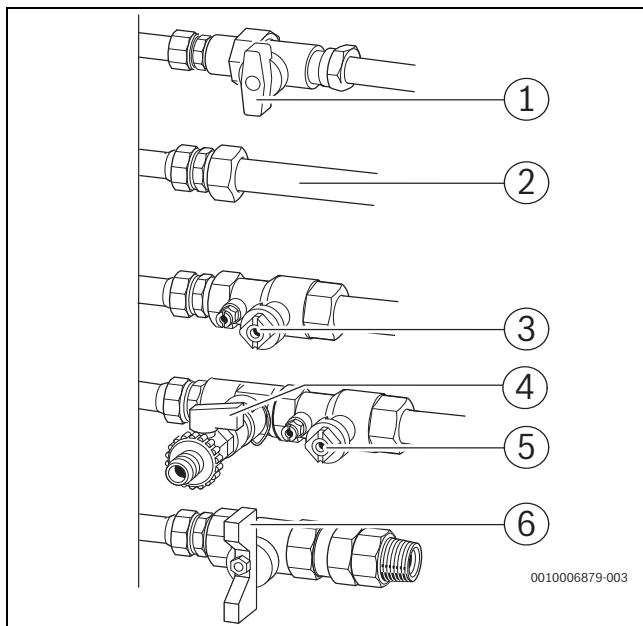


Bild 224 Gas- und wasserseitige Anschlüsse (Beispiel: Anschlusszubehör waagrecht rechts)

- [1] Gashahn (Zubehör)
- [2] Kaltwasser
- [3] Heizungsvorlaufhahn (Zubehör)
- [4] Füll- und Entleerhahn (Zubehör)
- [5] Heizungsrücklaufhahn (Zubehör)
- [6] Warmwasserventil (Zubehör)

Warmwasserkreis füllen und entlüften

- ▶ Externen Kaltwasserhahn sowie Warmwasserventil [6] öffnen und einen Warmwasserhahn so lange öffnen, bis Wasser austritt.
- ▶ Schlauch vom Entlüftungsventil in ein Gefäß (z. B. Flasche) leiten und Entlüftungsventil so lange öffnen, bis Wasser austritt.
- ▶ Trennstellen auf Dichtheit prüfen (Prüfdruck maximal 10 bar).

Heizkreis füllen und entlüften

- ▶ Vordruck des Ausdehnungsgefäßes auf die statische Höhe der Heizungsanlage einstellen (→ Seite 34).
- ▶ Heizkörperventile öffnen.
- ▶ Heizungsvorlaufhahn [3] und Heizungsrücklaufhahn [5] öffnen.
- ▶ Heizungsanlage auf 1 - 2 bar am Füll- und Entleerhahn [4] füllen und Füll- und Entleerhahn wieder schließen.
- ▶ Heizkörper entlüften.
- ▶ Automatischen Entlüfter der Heizungspumpe öffnen (offen lassen).
- ▶ Heizungsanlage erneut auf 1 bis 2 bar füllen und Füll- und Entleerhahn wieder schließen.
- ▶ Trennstellen auf Dichtheit prüfen (Prüfdruck maximal 2,5 bar am Manometer).

Gasleitung auf Dichtheit prüfen

- ▶ Um die Gasarmatur vor Überdruckschäden zu schützen: Gashahn schließen.
- ▶ Trennstellen auf Dichtheit prüfen (Prüfdruck maximal 150 mbar).
- ▶ Druckentlastung durchführen.

7 Elektrischer Anschluss

7.1 Allgemeine Hinweise



WARNUNG:

Lebensgefahr durch elektrischen Strom!

Das Berühren von elektrischen Teilen, die unter Spannung stehen, kann zum Stromschlag führen.

- ▶ Vor Arbeiten an elektrischen Teilen: Spannungsversorgung allpolig unterbrechen (Sicherung/LS-Schalter) und gegen unbeabsichtigtes Wiedereinschalten sichern.
- ▶ Schutzmaßnahmen nach VDE Vorschriften 0100 und Sondervorschriften (TAB) der örtlichen EVU beachten.
- ▶ In Räumen mit Badewanne oder Dusche: Gerät an einen FI-Schutzschalter anschließen.
- ▶ Keine weiteren Verbraucher am Netzanschluss des Geräts anschließen.

7.2 Gerät anschließen

Aufgrund der Schutzart IPX2D darf das Gerät im Schutzbereich 1 nicht aufgestellt werden.

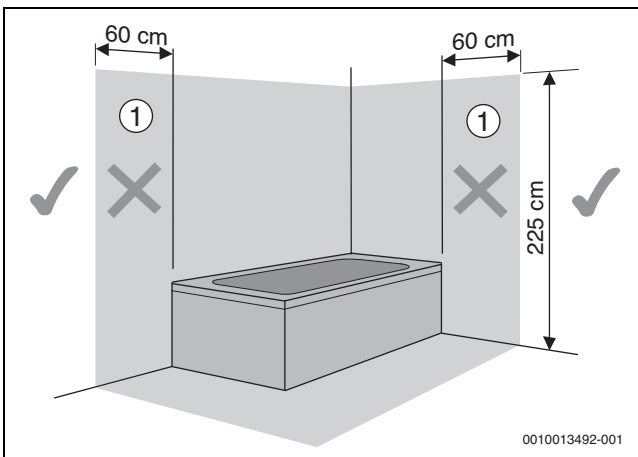


Bild 225 Schutzbereiche

[1] Schutzbereich 1, Umkreis von 60 cm um Badewanne/Dusche

- ▶ Netzstecker in eine Steckdose mit Schutzkontakt stecken.
- ▶ Elektrischen Anschluss über allpolige Trennvorrichtung mit min. 3 mm Kontaktabstand herstellen (z. B. Sicherungen, LS-Schalter).

7.3 Anschlüsse in der Anschlussbox

1. Schrauben entfernen.
2. Abdeckung der Anschlussbox abnehmen.

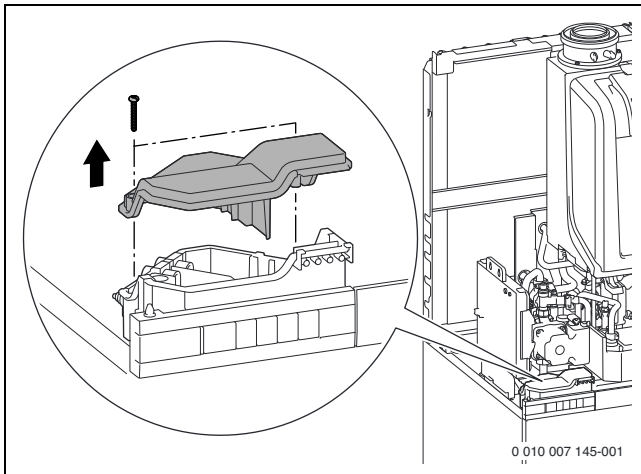


Bild 226 Abdeckung der Anschlussbox entfernen

- ▶ Für Spritzwasserschutz (IP): Zugentlastung entsprechend dem Durchmesser des Kabels abschneiden.

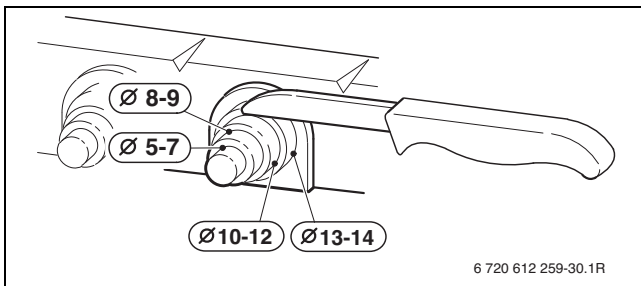


Bild 227 Zugentlastung an Kabeldurchmesser anpassen

- ▶ Kabel durch die Zugentlastung führen.
- ▶ Kabel an der Klemmleiste für externes Zubehör anschließen (→ Tabelle 63, Seite 63).
- ▶ Kabel an der Zugentlastung sichern.

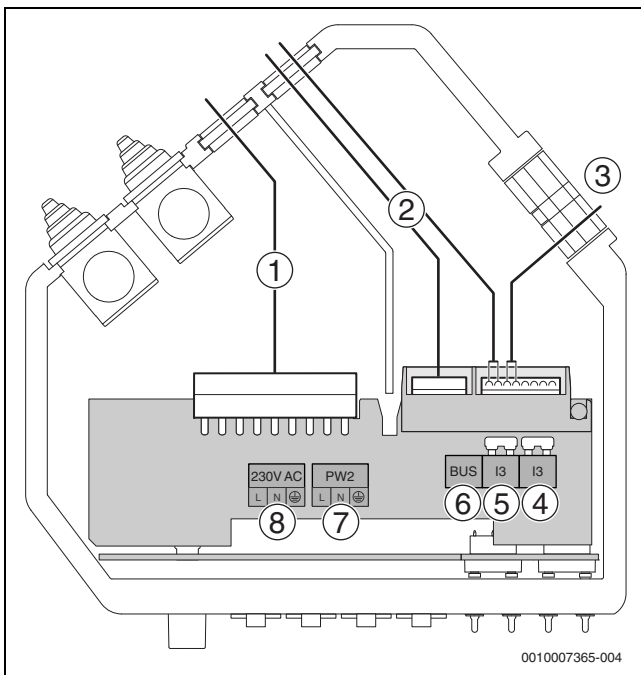
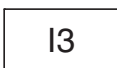

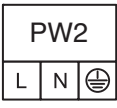
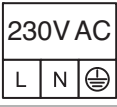


Bild 228 Anschlussbox

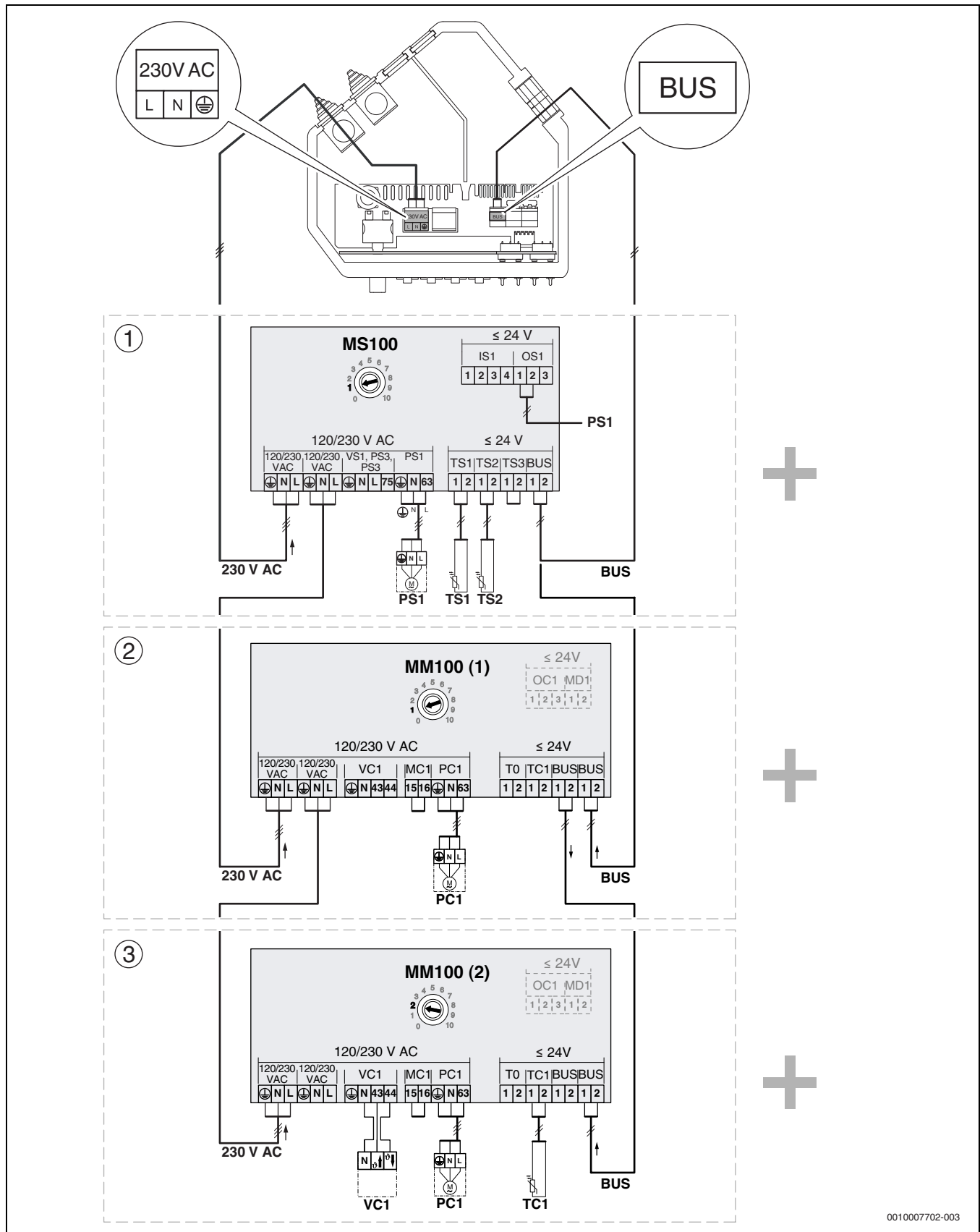
Anschlussklemme (→ Bild 228)	Symbol	Funktion	Beschreibung
1	–	Anschluss vom Steuergerät im 230-V-AC-Bereich der Anschlussbox	<ul style="list-style-type: none"> ▶ Klemmleiste auf die Kontakte aufstecken. ▶ Zugentlastung vom Kabel in die Nut im 230-V-Bereich einstecken.
2	–	Anschluss vom Steuergerät im Niederspannungs-Bereich der Anschlussbox	<ul style="list-style-type: none"> ▶ Klemmleiste auf die Kontakte aufstecken. ▶ Zugentlastung vom Kabel in die Nut im Niederspannung-Bereich einstecken.
3	–	Anschluss Bedieneinheit CW 400	<ul style="list-style-type: none"> ▶ Klemmleiste aus dem Steuergerät auf die Kontakte aufstecken. ▶ Kabel mit Rast-5-Stecker an die Schublade vom Regler anschließen.
4, 5		Externer Schaltkontakt, potenzialfrei (z. B. Temperaturwächter für Fußbodenheizung, im Auslieferungszustand gebrückt)	<p>Wenn mehrere externe Sicherheitseinrichtungen wie z. B. TB 1 und Kondensatpumpe angeschlossen werden, müssen diese in Reihe geschaltet werden.</p> <p>Temperaturwächter in Heizungsanlagen nur mit Fußbodenheizung und direktem hydraulischen Anschluss an das Gerät: Beim Ansprechen des Temperaturwächters werden Heiz- und Warmwasserbetrieb unterbrochen.</p> <ul style="list-style-type: none"> ▶ Brücke entfernen. ▶ Temperaturwächter anschließen. <p>Kondensatpumpe: Bei fehlerhafter Kondensatableitung werden Heiz- und Warmwasserbetrieb unterbrochen.</p> <ul style="list-style-type: none"> ▶ Brücke entfernen. ▶ Kontakt für Brennerabschaltung anschließen. ▶ 230-V-AC-Anschluss extern vornehmen.
6		Externe Bedieneinheit/externe Module mit 2-Draht-BUS	<ul style="list-style-type: none"> ▶ Kommunikationsleitung anschließen.
7		Netzanschluss für Zirkulationspumpe (PN2) (max. 100 W) oder Heizpumpe aus Zubehör CS 31 (Systemtrenner) für externen Heizkreis	<p>Die Zirkulationspumpe wird vom Regler gesteuert. Die Heizpumpe für den externen Heizkreis wird vom Gerät gesteuert.</p> <ul style="list-style-type: none"> ▶ Kabel durch die Zugentlastung führen. ▶ Pumpe anschließen.
8		Netzanschluss für externe Module (über Ein/Aus-Schalter geschaltet)	<p>Wenn erforderlich:</p> <ul style="list-style-type: none"> ▶ Kabel durch die Zugentlastung führen. ▶ Spannungsversorgung für externe Module anschließen.

Tab. 63 Anschlüsse in der Anschlussbox



Die Module MM 100 und MS 100 sind an der Anschlussbox in Kaskade angeschlossen (→ Bild 229). Je nach Anlagenkonfiguration können ein oder mehrere der im Bild 229 dargestellten Module entfallen.

- ▶ Reihenfolge der Kaskade bei jeder Anlagenkonfiguration einhalten.



0010007702-003

Bild 229 Anschluss der Module MS 100 und MM 100, wenn vorhanden

Legende zu Bild 229:

- [1] Anschluss vom Modul MS 100 (aus Zubehör CS 15 - Anschluss-Set solare Heizungsunterstützung)
- [2] Anschluss vom Modul MM 100 mit Kodierung 1 (aus Zubehör CS 12 - Heizkreiserweiterung 1 oder Zubehör CS 13 - Heizkreiserweiterung 2)
- [3] Anschluss vom Modul MM 100 mit Kodierung 2 (aus Zubehör CS 13 - Heizkreiserweiterung 2)

- PC1 Heizkreispumpe
- PS1 Solarpumpe
- TC1 Vorlauftemperaturfühler
- TS1 Kollektortemperaturfühler
- TS2 Pufferspeicher-Temperaturfühler solar unten
- VC1 3-Wege-Mischer

7.4 Anschlüsse am Steuergerät

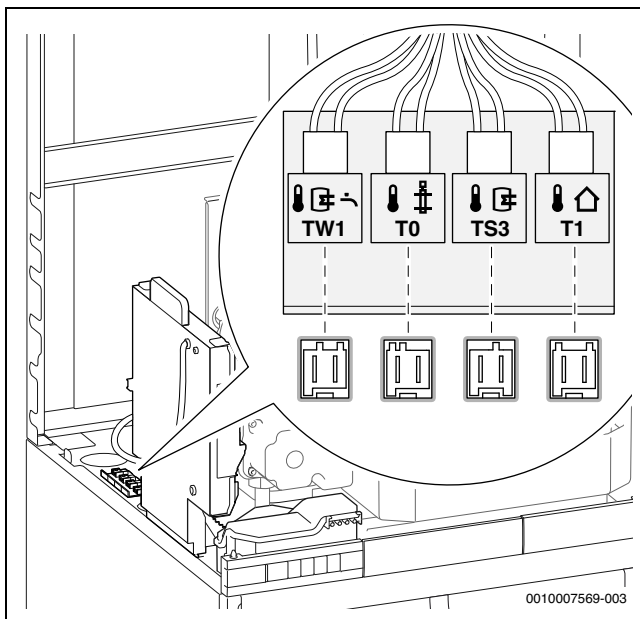


Bild 230 Stecker am Steuergerät

Symbol	Kodierung	Funktion	Beschreibung
		Temperaturfühler Warmwasserspeicher (TW1)	Der Stecker vom Temperaturfühler am Warmwasserspeicher ist hinter dem Steuergerät nach oben geführt. ▶ Stecker vom Temperaturfühler Warmwasserspeicher anschließen.
		Temperaturfühler hydraulische Weiche (T0)	Temperaturfühler hydraulische Weiche vom Zubehör CS 13 - Heizkreiserweiterung 2. ▶ Temperaturfühler der hydraulischen Weiche anschließen.
		Pufferspeicher-Temperaturfühler (TS3)	Pufferspeicher-Temperaturfühler (TS3) vom Zubehör CS 14 - Anschluss-Set Heizungsunterstützung oder Zubehör CS 15 - Anschluss-Set solare Heizungsunterstützung. ▶ Pufferspeicher-Temperaturfühler (TS3) anschließen.
		Außentemperaturfühler (T1)	Der Außentemperaturfühler für die Bedieneinheit wird am Gerät angeschlossen. ▶ Außentemperaturfühler anschließen.

Tab. 64 Anschlüsse am Steuergerät

Anschluss von Bosch MB LANi



Bosch MB LANi darf nur bei ausgeschaltetem Gerät angeschlossen werden. Beiliegende Dokumentation beachten.

- ▶ Kabel für den Anschluss von Bosch MB LANi aus dem Lieferumfang entsprechend Bild 231 verlegen.

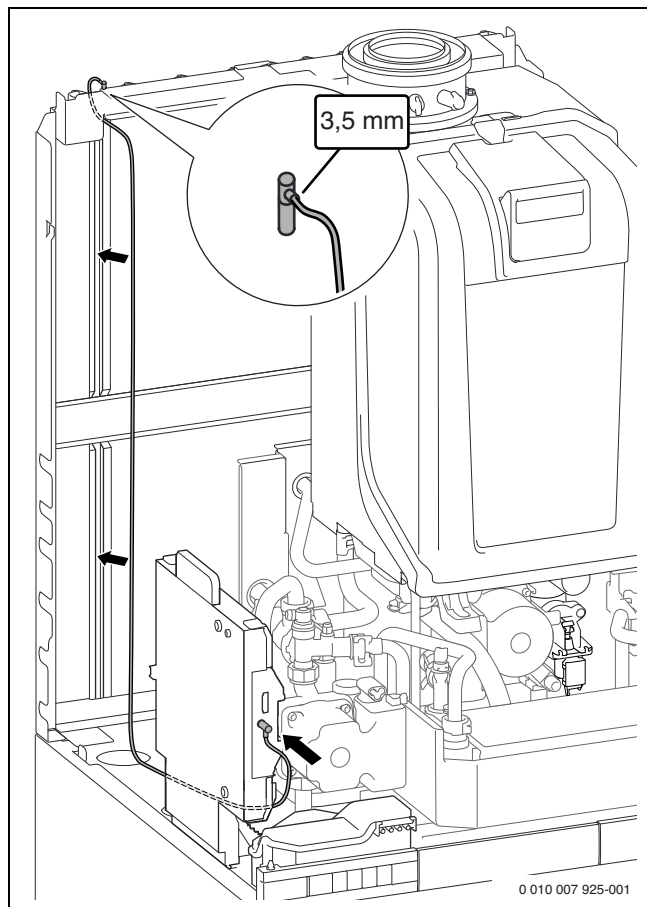


Bild 231 Anschluss und Verlegung des Kabels an Bosch MB LANi

RJ45: Bauseitiges LAN-Kabel

7.5 Bedieneinheit CW 400 intern montieren

1. Schublade öffnen.
2. Bedieneinheit in die Schublade einstecken.

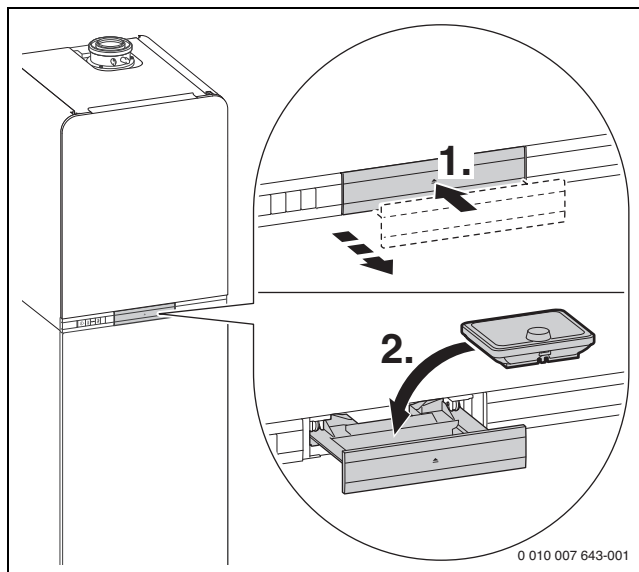


Bild 232 Heizungsregler einstecken

3. Außentemperaturfühler am Gerät anschließen.

7.6 Bedieneinheit CW 400 extern montieren und anschließen

1. BUS-Verbindung mit der I/O-Box herstellen (→ Kapitel 7.3).
2. Außentemperaturfühler am Steuergerät anschließen.



Für die Inbetriebnahme muss die Bedieneinheit intern montiert sein.

7.7 Kollektortemperaturfühler (NTC) anschließen

- ▶ Kollektortemperaturfühler entsprechend der Installationsanleitung des Kollektors montieren.
 - ▶ Kabel des Kollektortemperaturfühlers und vormontiertes Anschlusskabel vom MS 100 am Kabel des Solar-Doppelrohres anschließen.
- oder-** wenn kein Solar-Doppelrohr verwendet wird
- ▶ Anschlusskabel nach folgenden Bedingungen auswählen:
 - bis 50 m Kabellänge 0,75 mm²
 - bis 100 m Kabellänge 1,5 mm²
 - ▶ Um induktive Beeinflussung zu vermeiden, die Kabel getrennt von 230 V führenden Kabeln verlegen.
 - ▶ Wenn induktive äußere Einflüsse zu erwarten sind, geschirmte Kabel verwenden.

8 Solaranlage



Die Pumpe in der Solargruppe ist im Betrieb selbstentlüftend und muss nicht von Hand entlüftet werden.

8.1 Betriebsdruck

8.1.1 Vordruck des Solarausdehnungsgefäßes anpassen



Für Anlagenhöhen ab 8 m Höhendifferenz (zwischen Kollektorfeld und Solargruppe) errechnet sich der Vordruck des Solarausdehnungsgefäßes aus der statischen Anlagenhöhe plus 0,4 bar. 1 m Höhendifferenz entspricht 0,1 bar.

Für Anlagen mit einer Höhendifferenz unter 8 m gilt ein Mindestvordruck von 1,2 bar.

Beispiel: Anlage mit 10 m Höhendifferenz entspricht 1,0 bar + 0,4 bar = 1,4 bar benötigter Vordruck Solarausdehnungsgefäß.

Wenn der errechnete Vordruck vom werkseitig eingestellten Vordruck abweicht:

- ▶ Den benötigten Vordruck bei unbelastetem Gefäß einstellen (ohne Flüssigkeitsdruck).
Dadurch wird das maximal nutzbare Volumen zur Verfügung gestellt.

8.1.2 Betriebsdruck für die Solaranlage anpassen



Der Betriebsdruck errechnet sich aus der statischen Anlagenhöhe plus 0,7 bar. 1 m Höhendifferenz entspricht 0,1 bar.

Beispiel: Anlage mit 10 m Höhendifferenz entspricht 1,0 bar + 0,7 bar = 1,7 bar benötigter Betriebsdruck.

- ▶ Bei fehlendem Druck Solarflüssigkeit nachpumpen.
- ▶ Nach Abschluss des Entlüftungsvorganges die Kappe des automatischen Entlüfters schließen.

Nur bei geschlossenem Entlüfter erfolgt beim Verdampfen von Solarflüssigkeit im Kollektor der Druckausgleich über das Solarausdehnungsgefäß.

8.1.3 Ausdehnungsgefäß prüfen

- ▶ Solarkreis drucklos machen.
- ▶ Kappe vom Ventilsitz abschrauben.
- ▶ Wenn erforderlich Verlängerung auf Ventilsitz schrauben.
- ▶ Vordruck messen, wenn erforderlich nachfüllen.
- ▶ Verlängerung vom Ventilsitz abschrauben.

HINWEIS:

Sachschaden durch Druckverlust!

Eine Verlängerung des Prüfventils des Ausdehnungsgefäßes kann zu Druckverlust führen.

- ▶ Verlängerung nicht auf dem Ventilsitz belassen.
-
- ▶ Kappe am Ventilsitz aufschrauben.

8.2 Verwendung von Solarflüssigkeit



VORSICHT:

Verletzungsgefahr durch Kontakt mit Solarflüssigkeit!

Solarflüssigkeit kann bei Hautkontakt zu Verätzungen führen.

- ▶ Beim Umgang mit Solarflüssigkeit: Schutzhandschuhe und Schutzbrille tragen.
- ▶ Wenn Solarflüssigkeit auf die Haut gelangt: Betroffene Stellen mit Wasser und Seife abwaschen.
- ▶ Wenn Solarflüssigkeit in die Augen gelangt: Augen bei gespreizten Lidern unter fließendem Wasser gründlich ausspülen und einen Arzt aufsuchen.

HINWEIS:

Sachschaden durch ungeeignete Solarflüssigkeit.

Ungeeignete Solarflüssigkeit kann die Solaranlage durch Frost oder chemische Reaktionen beschädigen.

- ▶ Solaranlage nur mit der vom Hersteller zugelassenen Solarflüssigkeit füllen.
- ▶ Unterschiedliche Solarflüssigkeiten **nicht** miteinander mischen.
- ▶ Wenn die Solaranlage länger als 4 Wochen stillsteht: Kollektoren abdecken.

Die Solarflüssigkeit garantiert einen sicheren Betrieb im angegebenen Temperaturbereich, schützt vor Frostschäden und bietet eine hohe Dampfsicherheit. Sie ist biologisch abbaubar. Ein Sicherheitsdatenblatt mit weiteren Informationen kann beim Hersteller angefordert werden.

- ▶ Kollektoren nur mit folgenden Solarflüssigkeiten betreiben:

Kollektor-Typ	Temperaturbereich	Solarflüssigkeit
Flachkollektor	- 30 °C ... +170 °C	Tyfocor® L
Flach-/Vakuumkollektor	- 28 °C ... +170 °C	Tyfocor® LS

Tab. 65

Die Solarflüssigkeit **Tyfocor® L** ist ein Konzentrat aus Propylenglykol. Tyfocor® L kann vor der Verwendung mit Wasser verdünnt werden. Der Frostschutzgrad der daraus resultierenden Mischung hängt von der Konzentration ab und kann bis - 50 °C betragen.

Die Solarflüssigkeit **Tyfocor® LS** ist eine gebrauchsfertige Mischung aus Propylenglykol und vollentsalztem Wasser mit einem Frostschutzgrad von - 28 °C. Tyfocor® LS darf nicht mit Wasser oder anderen Flüssigkeiten gemischt werden.

8.3 Solarkreis vor der Befüllung spülen

Um eventuelle Unreinheiten zu entfernen, empfehlen wir, den Solarkreis vor der Befüllung zu spülen. Bei Spülen mit Wasser kann sich die Konzentration der anschließend befüllten Solarflüssigkeit durch das Restwasser im Rohrnetz verändern.

- ▶ Um eine ungewollte Veränderung der Konzentration zu vermeiden, Solarkreis mit Solarflüssigkeit statt Wasser spülen.

Wenn die Konzentration der Mischung aus der Solarflüssigkeit Tyfocor® L nach der Befüllung zu niedrig ist, kann sie durch Zusatz von Konzentrat korrigiert werden.

8.4 Frostschutzgrad der Solarflüssigkeit

Wir empfehlen bei der Inbetriebnahme eine Messung des Frostschutzgrads der Solarflüssigkeit mit einem Frostschutzmessgerät, z. B. Glycomat (Zubehör WTP) oder Refraktometer (aus Zubehör SSK).

Glycomate für Kfz-Kühlerflüssigkeiten sind hierfür **nicht geeignet**.

8.4.1 Solarflüssigkeit Tyfocor® L

- Frostschutzgrad mit dem Frostschutzmessgerät (Glycomat oder Refraktometer) messen.

Frostschutzgrad	Konzentration von Tyfocor® L
- 50,0 °C	≥ 60 %
- 48,5 °C	55 %
- 38,2 °C	50 %
- 30,0 °C (Sollwert)	45 %
- 23,7 °C	40 %
- 19,0 °C	35 %
- 15,0 °C	30 %
- 11,5 °C	25 %

Tab. 66 Frostschutz für Tyfocor® L nach Konzentration

- Wenn der Frostschutzgrad ≥ -26 °C ist, Frostschutzgrad korrigieren.

Frostschutzgrad bei Tyfocor® L korrigieren

Der Frostschutzgrad wird korrigiert, in dem ein Teil der Solarflüssigkeit aus der Anlage abgelassen und gleiche Menge unverdünntes Konzentrat Tyfocor® L nachgefüllt wird.

- Um die genaue Nachfüllmenge zu bestimmen, das Anlagenvolumen nach Tabelle 67 ermitteln.

Anlagenteil	Füllvolumen [l]
Kollektor FCC-2S	0,80
Kollektor FKC-2S	0,94
Kollektor FKC-2W	1,35
Kollektor FKT-2S	1,61
Kollektor FKT-2W	1,96
Kollektor VK 120-2 CPC	0,85
Solargruppe	0,50
Wärmetauscher im Speicher	12,5
1 m Cu-Rohr Ø 15 mm	0,13
1 m Cu-Rohr Ø 18 mm	0,20
1 m Cu-Rohr Ø 22 mm	0,31
1 m Cu-Rohr Ø 28 mm	0,53
1 m Cu-Rohr Ø 35mm	0,86
1 m Cu-Rohr Ø 42 mm	1,26
1 m Stahl-Rohr R ¾	0,37
1 m Stahl-Rohr R 1	0,58
1 m Stahl-Rohr R 1¼	1,01
1 m Stahl-Rohr R 1½	1,37

Tab. 67 Füllvolumen der einzelnen Anlagenteile

- Nachfüllmenge (V_A) des Konzentrats bei Solarflüssigkeit mit dem Wasser/Propylenglykol-Mischverhältnis von 55/45 mit folgender Formel bestimmen:

$$V_A = V_G \times \frac{45 - C}{100 - C}$$

Bild 233 Formel zur Berechnung der Nachfüllmenge

- V_A Nachfüllmenge des Konzentrats (Tyfocor® L unverdünnt)
- V_G Anlagenvolumen
- C Konzentration der Solarflüssigkeit in %

Beispiel:

- Anlagenvolumen (V_G) = 22 l
- Gemessener Frostschutzgrad = - 15 °C
- Konzentration in % (C) = 30 (→ Tab. 66)

Ergebnis:

- Nachfüllmenge des Konzentrats (V_A) = 4,71 l
- Errechnete Nachfüllmenge (V_A) ablassen und gleiche Menge Solarflüssigkeit-Konzentrat nachfüllen.

8.4.2 Solarflüssigkeit Tyfocor® LS

- Frostschutzgrad mit dem Frostschutzmessgerät (Glycomat oder Refraktometer) messen.
- Wenn der Frostschutzgrad mit einem Glycomat gemessenen wurde, Frostschutzgrad nach Tabelle 68 umrechnen.

Gemessener Frostschutzgrad am Glycomat	Frostschutzgrad
- 23 °C	- 28 °C
- 20 °C	- 25 °C
- 18 °C	- 23 °C
- 16 °C	- 21 °C
- 14 °C	- 19 °C
- 11 °C	- 16 °C
- 10 °C	- 15 °C

Tab. 68 Messung am Glycomat für Tyfocor LS® umrechnen

Frostschutzgrad	Konzentration von Tyfocor® LS
- 28,0 °C (Sollwert)	100 %
Unzulässige Verdünnung:	
- 25,0 °C	95 %
- 23,0 °C	90 %
- 20,0 °C	85 %
- 18,0 °C	80 %
- 16,0 °C	75 %
- 14,0 °C	70 %

Tab. 69 Frostschutz für Tyfocor® LS nach Konzentration

Der Frostschutzgrad muss unterhalb **- 26 °C** liegen.

8.5 Solaranlage füllen

- ▶ Anlage mit Solarflüssigkeit entsprechend der Umwälzrichtung der Solarpumpe spülen.

i Das Ausdehnungsgefäß muss ausreichend entlüftet werden.

i Um ein Verdampfen der Solarflüssigkeit zu vermeiden, dürfen die Kollektoren nicht heiß sein!

- ▶ Kollektoren abdecken und Anlage möglichst morgens füllen.

8.5.1 Parallel verschaltete Kollektorfelder

! VORSICHT:
Verletzungsgefahr durch Explosion!

Wenn die Rohrleitung zum Sicherheitsventil abgesperrt wird, kann dies zu einer Explosion führen.

- ▶ Absperrarmaturen nur im Vorlauf montieren.

Bei parallel verschalteten Kollektorfeldern muss jedes einzelne Kollektorfeld gespült werden.

- ▶ Im Vorlauf glykol- und temperaturbeständige Absperrarmaturen montieren.

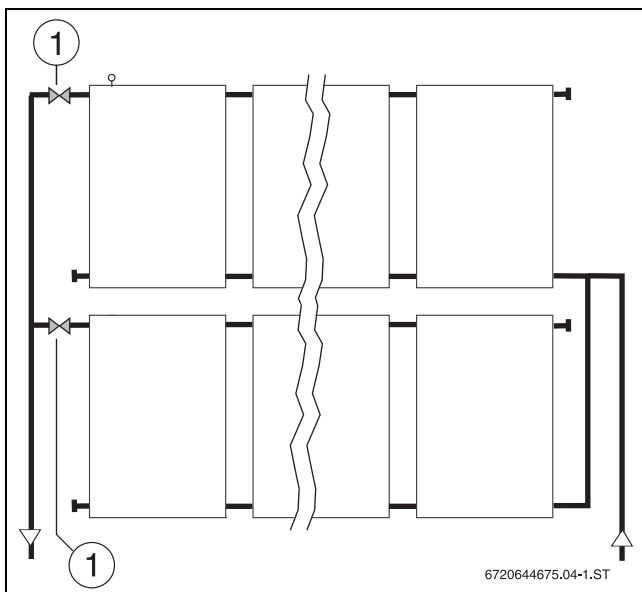


Bild 234 Spülen von parallel geschalteten Kollektorfeldern

- [1] Absperrarmatur (bauseits)

8.5.2 Befüllen mit Befülleinrichtung (Druckbefüllung)

i Beachten Sie die Anleitung, die der Befülleinrichtung beiliegt.

Die Befülleinrichtung erzeugt während des Befüllvorganges mit Solarflüssigkeit eine sehr hohe Strömungsgeschwindigkeit. Dadurch wird die in der Anlage befindliche Luft in den Behälter gedrückt. Es ist kein automatischer Entlüfter am Dach erforderlich.

Restluft, die sich noch in der Solarflüssigkeit befindet, wird über den Luftabscheider der Solargruppe oder über einen weiteren Entlüftertopf in der Rohrleitung (extern), abgeschieden.

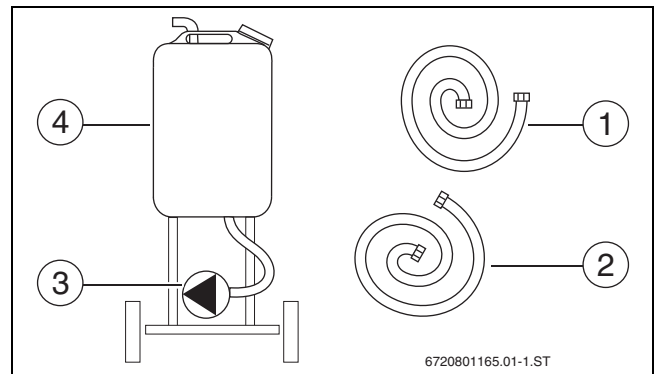


Bild 235 Bestandteile einer Befülleinrichtung

- [1] Druckschlauch (Füllschlauch)
- [2] Rücklaufschlauch
- [3] Solar-Befüllpumpe
- [4] Behälter

Solaranlage befüllen:

Befüllinrichtung an den Füll- und Entleerhähnen der Solarpumpe (→ Bild 236) anschließen:

- ▶ Saugseite der Befüllinrichtung an Füll- und Entleerhahn [5] anschließen.
- ▶ Druckseite der Befüllinrichtung an Füll- und Entleerhahn [6] anschließen.

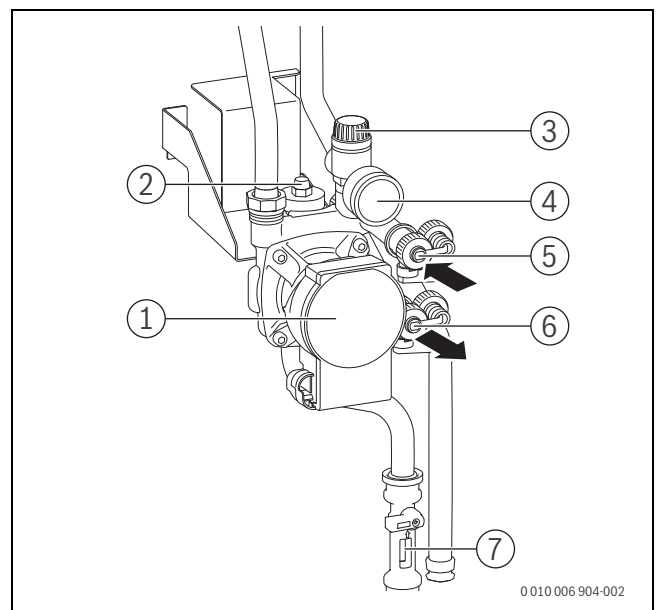


Bild 236 Übersicht Solargruppe

- [1] Solarpumpe
- [2] Automatischer Entlüfter Solar
- [3] Sicherheitsventil Solar
- [4] Manometer
- [5] Füll- und Entleerhahn (Saugseite)
- [6] Füll- und Entleerhahn (Druckseite)
- [7] Durchflussbegrenzer-Sichtfenster

- ▶ Füll- und Entleerhähnen (→ Bild 236, [5] und [6]) öffnen.
- ▶ Solaranlage befüllen, bis keine Luftblasen mehr im Schlauch und in der Befüllinrichtung erkennbar sind.

Solaranlage luftfrei spülen:

- ▶ Langsam spülen, dann den Volumenstrom schrittweise erhöhen.
- ▶ Rohrleitungen ca. 30 Minuten spülen, bis die Solarflüssigkeit in den Schläuchen und in dem Behälter blasenfrei ist.
- ▶ Während des Spülens den Füll- und Entleerhahn an der Saugseite (→ Bild 236, [6]) mehrmals kurzzeitig drosseln und anschließend schnell komplett öffnen. Dadurch können sich gestaute Luftblasen in der Rohrleitung lösen.
- ▶ Dichtheitsprüfung durchführen - dabei die zulässigen Drücke aller Baugruppen beachten.

9 Abschluss der Montage

- ▶ Vordere Verkleidung am Speicher einhängen und mit den 2 Schrauben befestigen.
- ▶ Wärmedämmungen an der Rückseite wieder montieren.

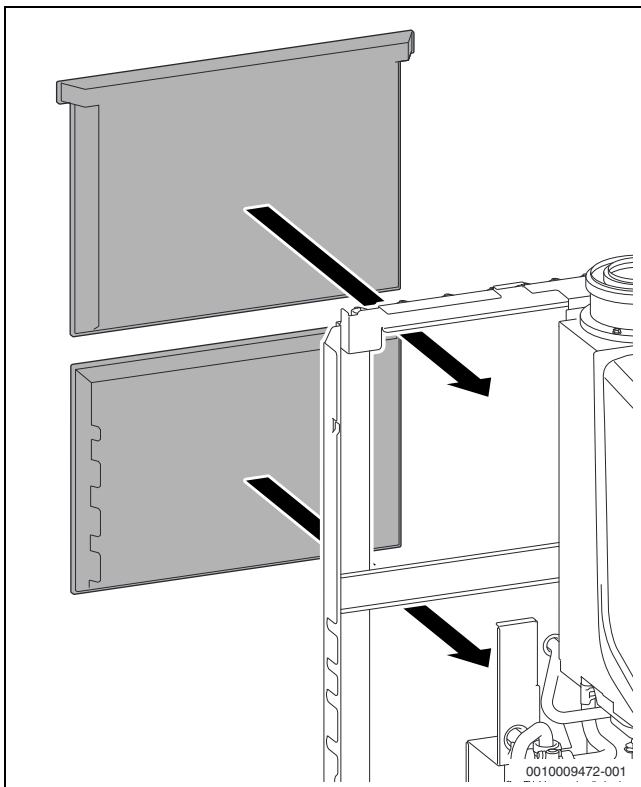


Bild 237 Wärmedämmungen an der Rückseite montieren

- ▶ Seitliche und obere Verkleidungen montieren.

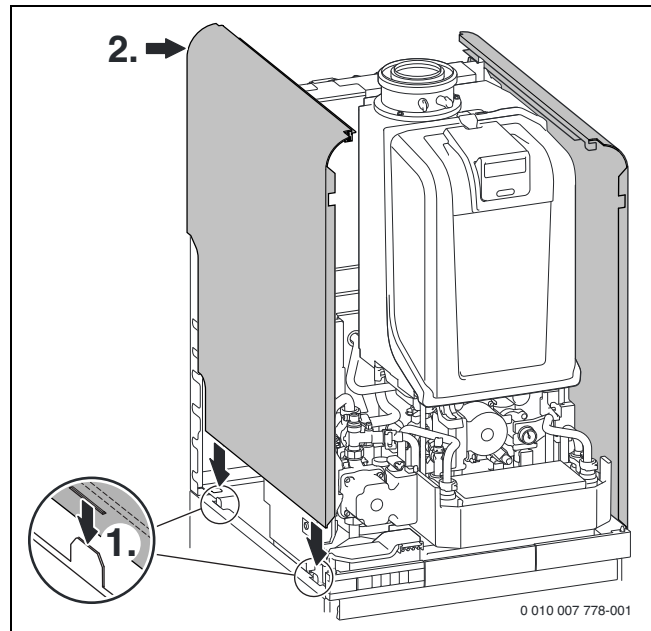


Bild 238 Rechte und linke Verkleidung montieren

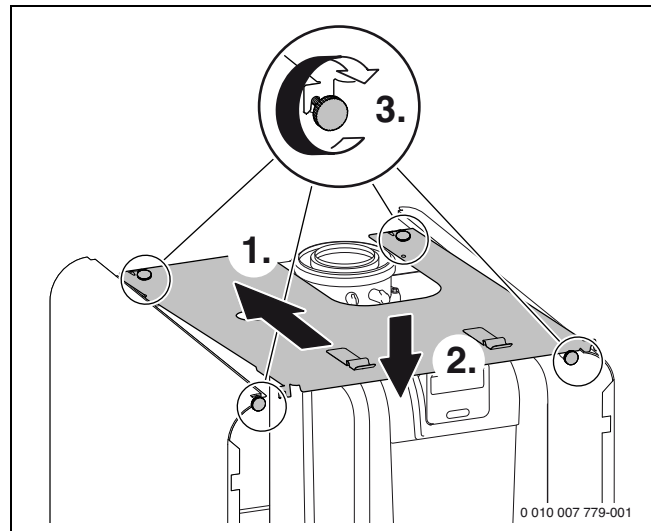


Bild 239 Obere Verkleidung nach hinten schieben und mit den 4 Schrauben vorne und hinten befestigen



Die Verkleidung ist mit einer Schraube gegen unbefugtes Abnehmen gesichert (elektrische Sicherheit).

- ▶ Verkleidung immer mit dieser Schraube sichern.
- ▶ Vordere Verkleidung unten einklemmen und nach hinten schieben.

► Schraube an der linken Klammer oben fixieren.

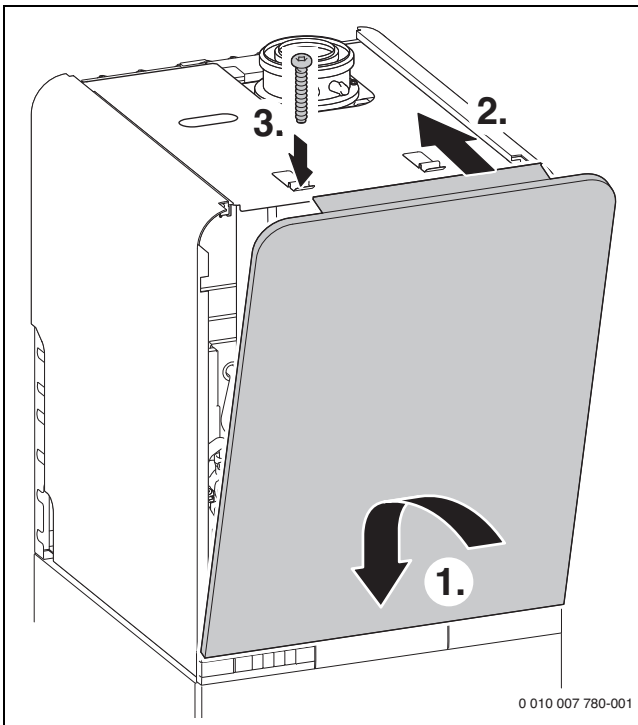


Bild 240 Vordere Verkleidung einhängen und mit Schraube aus Lieferumfang sichern

10 Inbetriebnahme

HINWEIS:

Inbetriebnahme ohne Wasser beschädigt das Gerät!

- ▶ Gerät nur mit Wasser gefüllt betreiben.

Vor der Inbetriebnahme

- ▶ Fülldruck der Anlage prüfen.
- ▶ Sicherstellen, dass alle Wartungshähne geöffnet sind.
- ▶ Prüfen, ob die auf dem Typschild angegebene Gasart mit der gelieferten übereinstimmt.
- ▶ Gashahn öffnen.
- ▶ Kodierung der angeschlossenen Module prüfen (wenn vorhanden):
 - MS 100: Kodierung **1**
 - MM 100 für den ungemischten Heizkreis: Kodierung **1**
 - MM 100 für den gemischten Heizkreis: Kodierung **2**

10.1 Bedienfeldübersicht

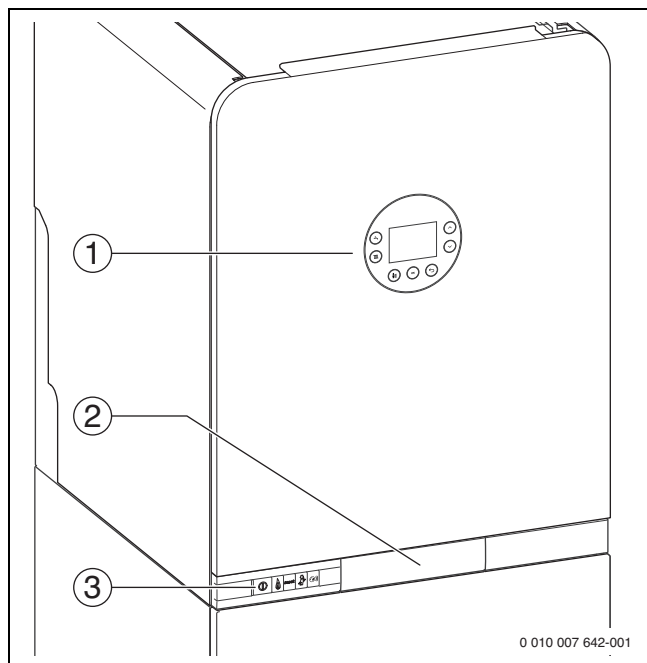


Bild 241 Übersicht der Bedienelemente

- [1] Bedienfeld
- [2] Schublade für die Bedieneinheit
- [3] Bedientasten

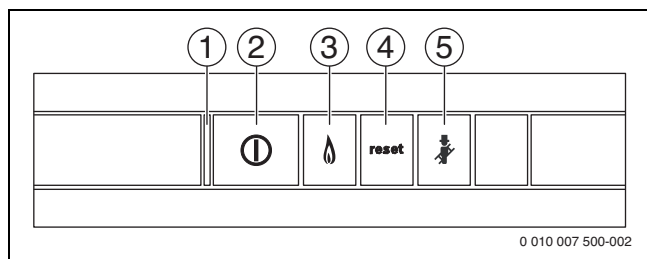


Bild 242 Bedientasten

- [1] Anzeige Ein/Aus
- [2] Ein/Aus-Schalter
- [3] Anzeige Brennerbetrieb
- [4] reset-Taste
- [5] Schornsteinfeger-Taste

Mit der reset-Taste können verriegelnde Störungen zurückgesetzt werden (→ Kapitel 18.2).

Mit der Schornsteinfeger-Taste wird der Schornsteinfegerbetrieb aktiviert.

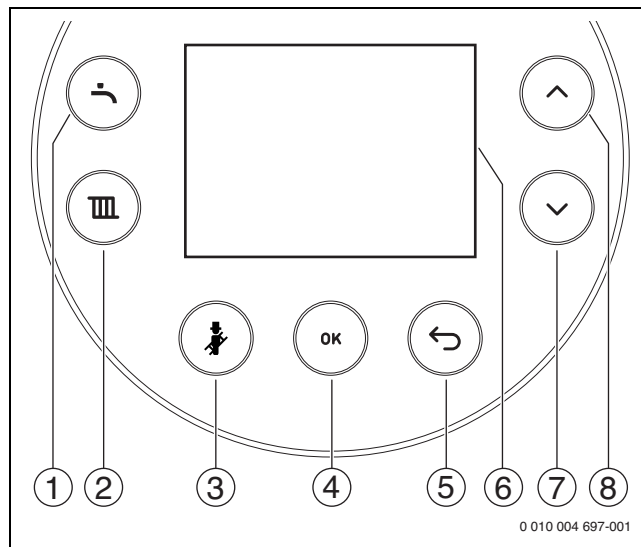


Bild 243 Bedienfeld

- [1] Taste Warmwasser
- [2] Taste Heizung
- [3] Schornsteinfeger-Taste
- [4] ok-Taste
- [5] Zurück-Taste
- [6] Display
- [7] Pfeiltaste ▼
- [8] Pfeiltaste ▲



Abhängig vom Betriebszustand werden nicht immer alle Tasten angezeigt.

Aktive Tasten leuchten.

Wenn eine Taste gedrückt wird, leuchtet sie kurz.

Funktionslose Tasten werden ausgeblendet.

Wenn die Taste ein Menü öffnet, leuchtet die ausgewählte Taste, bis das Menü verlassen wird.

10.2 Gerät einschalten

- ▶ Gerät am Ein/Aus-Schalter (→ Bild 242) einschalten.

Beim ersten Einschalten des Geräts muss die Bediensprache konfiguriert werden.

- ▶ Um durch die Sprachen zu blättern, Pfeiltaste ▲ oder ▼ drücken.
- ▶ Um die gewünschte Sprache auszuwählen, ok-Taste drücken.

Beim ersten Einschalten des Geräts muss die Anlage an der Bedieneinheit konfiguriert werden. Die Bedieneinheit muss zur Inbetriebnahme im Heizgerät eingebaut sein.

Im Display erscheint: **ES LIEGT EINE STÖRUNG IM HEIZGERÄT VOR.**

- ▶ Korrekte Funktion der Module prüfen (wenn vorhanden):
 - Die Betriebsanzeige an jedem Modul muss grün leuchten.
- ▶ Schublade öffnen und Bedieneinheit gemäß beiliegender Installationsanleitung in Betrieb nehmen und entsprechend einstellen.
- ▶ Heizungsanlage und Solaranlage an der Bedieneinheit konfigurieren und aktivieren (→ technische Dokumente der Bedieneinheit und Kapitel 19.9, Seite 160).

Wenn keine Störung vorliegt, erscheint im Display die Standardanzeige.



Wenn in der Standardanzeige **SIPHONFÜLLBETRIEB** angezeigt wird, ist das Siphonfüllprogramm aktiv. Der Kondensatsiphon im Gerät wird gefüllt (→ Kapitel 10.7).

10.3 Inbetriebnahme der Solaranlage

Luftfreiheit der Solaranlage kontrollieren

- ▶ Sicherstellen, dass die elektrische Verdrahtung zwischen Solarmodul, Bedieneinheit und Heizgerät hergestellt ist.
- ▶ Heizungsanlage und Solaranlage an der Bedieneinheit konfigurieren und aktivieren (→ technische Dokumentation von CW 400 und MS 100).

Solarpumpe mit der Bedieneinheit manuell ein- und ausschalten:



Die elektronisch geregelte Solarpumpe wird über das Solarmodul und die Bedieneinheit geregelt. Die folgende Beschreibung bezieht sich ausschließlich auf die Bedienung mit der Bedieneinheit CW 400.

- ▶ Servicemenü **Diagnose** öffnen.
- ▶ Menü **Funktionstest** öffnen.
- ▶ In diesem Menü **Funktionstests aktivieren** auf **Ja** einstellen. Die verfügbaren Funktionen werden angezeigt.
- ▶ Im Menü **Solar** das Menü **Solarpumpe** öffnen.
- ▶ Menüpunkt **Solarpumpe** einstellen:
 - **Aus:** Die Pumpe läuft nicht und ist ausgeschaltet.
 - **Min. Drehzahl Solarpumpe**, z. B. 40 %: Die Pumpe ist eingeschaltet und läuft mit einer Drehzahl von 40 % der maximalen Drehzahl.
 - **100 %:** Die Pumpe ist eingeschaltet und läuft mit maximaler Drehzahl.
- ▶ Während der Schaltvorgänge den Zeiger des Manometers (→ Bild 236, Seite 121) an der Solargruppe kontrollieren.



Wenn der schwarze Zeiger des Manometers (→ Bild 236) beim Ein- und Ausschalten der Solarpumpe Druckschwankungen anzeigt, muss die Solaranlage weiter entlüftet werden.

- ▶ Betriebsdruck kontrollieren, ggf. Wärmeträgerflüssigkeit nachfüllen.
- ▶ Solarpumpe ca. 10 Minuten laufen lassen. Umwälzung am Durchflussmesser (→ Bild 236) prüfen.
- ▶ Solaranlage am automatischen Entlüfter an der Hocheffizienz-Solarpumpe nochmals entlüften (→ Bild 236) und Betriebsdruck auf 2,5 bar einstellen. Bei Anlagen über 12 m Höhenunterschied Kapitel 8.1.2 beachten.
- ▶ Im Menü **Funktionstest** den Wert am Menüpunkt **Funktionstests aktivieren** auf **Nein** einstellen.

-oder-

- ▶ Menü **Funktionstest** schließen. Der normale Heizbetrieb in der gesamten Anlage ist wieder aktiv.

Maximalen Volumenstrom einstellen

Die Solargruppe enthält eine Hocheffizienzpumpe, die über ein Steuersignal moduliert wird und daher keinen Stufenschalter besitzt.

Wenn die Solaranlage aus höchstens 4 Flachkollektoren oder 3 Vakuumröhrenkollektoren besteht, den Volumenstrom reduzieren.

	F..-2	VK 120-2 CPC (6 Röhren)
Anzahl Kollektoren	l/min	l/min
1	2,5	-
2	5	5
3	7,5	7,5
4	10	10

Tab. 70 Maximaler Volumenstrom bei 30 - 40 °C im Rücklauf in Abhängigkeit von Kollektortyp und -anzahl

Solarpumpe mit der Bedieneinheit manuell einschalten:

- ▶ Servicemenü **Diagnose** öffnen.
- ▶ Menü **Funktionstest** öffnen.
- ▶ In diesem Menü **Funktionstests aktivieren** auf **Ja** einstellen. Die verfügbaren Funktionen werden angezeigt.
- ▶ Im Menü **Solar** das Menü **Solarpumpe** öffnen.
- ▶ Den Wert am Menüpunkt **Solarpumpe** auf **100 %** einstellen.
- ▶ Volumenstrom am Durchflussbegrenzer (→ Bild 236) ablesen.

Wenn der maximale Volumenstrom (→ Tabelle 70) überschritten wird:

- ▶ Volumenstrom an mit Einstellschraube des Durchflussbegrenzers (→ Bild 236) soweit drosseln, bis der maximale Volumenstrom unterschritten wird.
- ▶ Im Menü **Funktionstest** den Wert am Menüpunkt **Funktionstests aktivieren** auf **Nein** einstellen.

-oder-

- ▶ Menü **Funktionstest** schließen. Der normale Heizbetrieb in der gesamten Anlage ist wieder aktiv.

10.4 Anzeige am Display

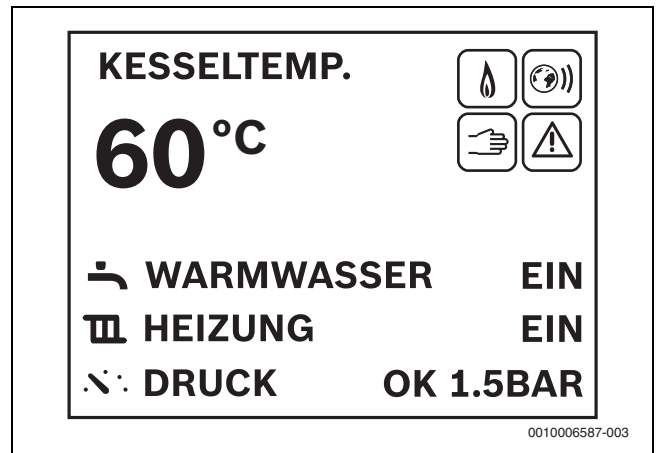


Bild 244 Standardanzeige

Symbol	Erläuterung
	Brennerbetrieb
	Bosch MB LANi aktiv
	Notbetrieb
	Störung

Tab. 71 Symbole in der Standardanzeige (→ Bild 244)

10.5 Ruhezustand des Displays

Wenn kein Brennerbetrieb, Störung oder Wartungsanforderung vorhanden ist, geht das Display nach 2 Minuten in Ruhezustand (nur die ok-Taste leuchtet).

- ▶ Um den Ruhezustand zu verlassen, ok-Taste drücken.

10.6 Einstellungen in den Menüs WARMWASSER und HEIZUNG

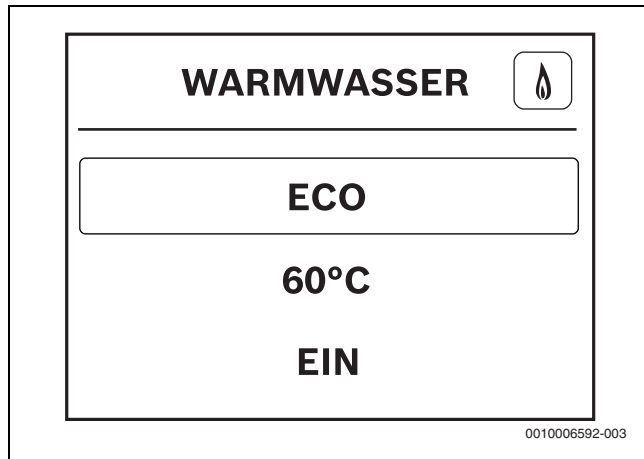


Bild 245 Menü WARMWASSER

Menü	Einstellbereich: Funktionsbeschreibung	Darstellung in der Standardanzeige (→ Bild 244)
WARMWASSER	KOMFORT: Im Komfortbetrieb wird der Warmwasserspeicher bis zur eingestellten Temperatur aufgeheizt, wenn die Temperatur im Warmwasserspeicher um mehr als 6 K (°C) unter die Einstellung sinkt oder bei hoher Warmwasserentnahme.	EIN
	ECO: Im ECO-Betrieb erfolgt das Aufheizen rücklaufoptimiert erst ab einer Temperaturdifferenz von 6 bis 10 K (°C).	WARMWASSER ECO
	SOLLTEMPERATUR 40 ... 60 °C: Warmwasser-Temperatureinstellung	–
	EIN: Warmwasserbereitung aktiv	WARMWASSER EIN
	AUS: Warmwasserbereitung ausgeschaltet	WARMWASSER AUS
HEIZUNG	EIN: Heizwasser-Erwärmung aktiv	HEIZUNG EIN
	AUS: Heizwasser-Erwärmung ausgeschaltet	HEIZUNG AUS
	MAX. WW-TEMP. 30 ... 70 ... 82 °C: Maximale Vorlauftemperatur-Einstellung	–
	AKT. WASSERDRUCK 0.5 ... 3.0 BAR (OPT.: 1.0 - 2.0 BAR): aktueller Anlagendruck. Der optimale Druck liegt zwischen 1,0 und 2,0 bar.	DRUCK OK 8.8BAR DRUCK NIEDRIG

Tab. 72 Einstellungen in den Menüs

10.6.1 Bedienung der Menüs

Menü öffnen und schließen

- ▶ Um ein Menü zu öffnen, Taste Warmwasser oder Taste Heizung drücken.
- ▶ Um das Menü zu verlassen, Taste erneut drücken.

-oder-

- ▶ Zurück-Taste so oft drücken, bis die Standardanzeige erscheint.

Einstellwerte ändern

- ▶ Um einen Menüpunkt zu markieren, Pfeiltaste ▲ oder ▼ drücken.
- ▶ Menüpunkt mit der ok-Taste wählen.
- ▶ Um den Wert zu ändern, Pfeiltaste ▲ oder ▼ drücken.
- ▶ ok-Taste drücken.
Der neue Wert ist gespeichert. Das Display wechselt zum übergeordneten Menü.

Verlassen des Menüpunkts ohne Speichern von Werten

- ▶ Zurück-Taste drücken.
Das Display wechselt zum übergeordneten Menü.

10.7 Siphonfüllbetrieb

Der Siphonfüllbetrieb wird automatisch aktiviert, manuell vom Installateur am Gerät oder am Regler. Der Siphonfüllbetrieb wird am Gerät durch das Servicemenü unter **> EINSTELLUNGEN > SONDERFKT. > SIPHONFÜLLPROG.** aktiviert.

Während der Siphonfüllbetrieb aktiv ist, ist der Zugang zum Menü **WARMWASSER**, zum Menü **HEIZUNG** und zum Servicemenü möglich.

Der Siphonfüllbetrieb wird in folgenden Fällen aktiviert:

- Das Gerät wird am Ein/Aus-Schalter eingeschaltet
- Der Brenner war 28 Tage nicht in Betrieb

Bei der nächsten Wärmeanforderung für Heizung wird das Gerät 15 Minuten auf kleiner Wärmeleistung gehalten. Der Siphonfüllbetrieb bleibt so lange wirksam, bis 15 Minuten auf kleiner Wärmeleistung erreicht sind.

Während der Dauer des Siphonfüllprogramms erscheint in der Standardanzeige **SIPHONFÜLLBETRIEB**.

Bei Aufruf des Schornsteinfegerbetriebs wird der Siphonfüllbetrieb unterbrochen.

10.8 Schornsteinfegerbetrieb

Im Schornsteinfegerbetrieb kann die Nennwärmeleistung des Geräts gewählt werden.

- ▶ Schornsteinfeger-Taste am Display drücken, bis nach 3 Sekunden **SCHORNSTEINFEG.** angezeigt wird.
- ▶ Gewünschte Nennwärmeleistung mit den Pfeiltasten **▲** oder **▼** einstellen.
Der Wert wird nach 2 Sekunden übernommen und mit einem Haken rechts markiert.
- ▶ Um den Schornsteinfegerbetrieb zu verlassen, Schornsteinfeger-Taste am Display oder Zurück-Taste drücken.

Der Schornsteinfegerbetrieb kann auch durch die Schornsteinfeger-Taste am Gerät aktiviert werden:

- 1. Betätigung: der Schornsteinfegerbetrieb wird bei maximaler Nennwärmeleistung 100 % aktiviert.
- 2. Betätigung: der Schornsteinfegerbetrieb wird bei minimaler Nennwärmeleistung 10 % aktiviert.
- 3. Betätigung: der Schornsteinfegerbetrieb wird beendet.

10.9 Notbetrieb

Im Notbetrieb kann die Vorlauftemperatur eingestellt werden.

Der Notbetrieb kann nur bei eingeschalteter Heizung aktiviert werden.

- ▶ Schornsteinfeger-Taste drücken und halten, bis nach 8 Sekunden **NOTBETRIEB** und **SOLLTEMP. 60 °C** erscheint.
- ▶ Gewünschte Temperatur mit den Pfeiltasten **▲** oder **▼** einstellen.
Der Wert wird nach 2 Sekunden übernommen und ist mit einem Haken rechts markiert.
- ▶ Um den Notbetrieb zu verlassen, Schornsteinfeger-Taste oder Zurück-Taste drücken.

Im Notbetrieb ist der Zugang zu Menü Warmwasser, Menü Heizung und Servicemenü möglich.

10.10 Reinigungsbetrieb

Um eine Reinigung der Oberfläche des Bedienfeldes zu erlauben, werden im Reinigungsbetrieb alle Tasten 15 Sekunden lang ausgeblendet.

- ▶ Um den Reinigungsbetrieb zu aktivieren, Warmwasser-Taste solange drücken, bis **BEDIENUNG GESPERRT** und ein Countdown erscheint.

11 Einstellungen im Servicemenü

11.1 Bedienung des Servicemenüs

Servicemenü öffnen

- ▶ Taste Warmwasser und Taste Heizung gleichzeitig solange drücken, bis das Servicemenü erscheint.

Servicemenü schließen

- ▶ Taste Warmwasser oder Taste Heizung drücken.

-oder-

- ▶ Zurück-Taste so oft drücken, bis die Standardanzeige erscheint.

Durch das Menü bewegen

- ▶ Um ein Menü oder einen Menüpunkt zu markieren, Pfeiltaste **▲** oder **▼** drücken.
- ▶ ok-Taste drücken.
Das Menü oder der Menüpunkt wird angezeigt.
- ▶ Um zur übergeordneten Menüebene zu wechseln, Zurück-Taste drücken.

Einstellwerte ändern

- ▶ Menüpunkt mit der ok-Taste wählen.
- ▶ Um den gewünschten Wert auszuwählen, Pfeiltaste **▲** oder **▼** drücken.
- ▶ ok-Taste drücken.
Der neue Wert ist gespeichert. Die Anzeige wechselt zum übergeordneten Menü.

Verlassen des Menüpunkts ohne Speichern von Werten

- ▶ Zurück-Taste drücken.
Der Wert wird nicht gespeichert. Die Anzeige wechselt zum übergeordneten Menü.

11.2 Servicemenü

INFO

- BETRIEBSZUSTAND
- LETZTE STÖRUNG
- WÄRMEERZEUGER
 - MAX./NOM. LEIST.
 - MAX. HEIZLEIST.
 - WASSERDRUCK
 - VORLAUFTEMP. SOLL
 - FLAMMENSTROM
 - ISTTEMPERATUR
 - RÜCKLAUFTEMP.
 - AUSSENTEMP.
 - PUMPENMODULAT.
 - BRENNERLEISTUNG
 - BRENNERSTARTS
 - BETRIEBSSTUNDEN
 - HYDR. WEICHE TEMP.
 - MISCHERTEMP.
 - PUFFERSP. TEMP.
- WARMWASSER
 - WW-DURCHFLUSS
 - AUSTRITTSTEMP.
 - WW-SOLLTEMP.
 - WW-ISTTEMP.
- SYSTEM
 - VERS. STEUEREINH.
 - VER. BEDIENEINH.
 - KODIERST. NUMMER
 - KODIERST. VERSION

EINSTELLUNGEN

- HEIZUNG
 - MAX. HEIZLEISTUNG
 - TAKTSPERRE ZEIT
 - TAKTSPERRE TEMP.
- HYDRAULIK
 - HYDR. WEICHE
 - PUMPE AN PW2
- PUMPE
 - PUMPENKENNFELD
 - MIN. LEISTUNG
 - MAX. LEISTUNG
 - PUMPENNACHLAUF
- WARMWASSER
 - THERM. DESINF.
 - ZIRKULATIONSP.
 - HÄUFIGKEIT ZIRK.
- SONDERFKT.
 - ENTLÜFTUNGSFKT.
 - SIPHONFÜLLPROG.
 - 3VV IN MITTELPOS.

GRENZWERTE

- MAX. WW-TEMP.
- MIN. GERÄTELEIST.

FUNKTIONSTEST

- TESTS AKTIVIEREN
 - ZÜNDUNG
 - GEBLÄSE
 - PUMPE
 - SPEICHERLADEP.
 - 3-WEGE-VENTIL
 - IONISATIONSSOZILL.
 - 3-WEGE-MISCHVENT.

NOTBETRIEB

RESET

- GRUNDEINSTELL.

ANZEIGE

- SPRACHE
 - DISPLAY
 - AUSSCHALTEN NACH
 - HELLIGKEIT
 - KONTRAST
 - TASTENBELEUCHT.
-

11.2.1 INFO

Menüpunkt	Einstellungen/Einstellbereich	Bemerkung/Einschränkung
BETRIEBSZUSTAND	-	→ Tabelle 18.3, Seite 144
LETZTE STÖRUNG	-	→ Tabelle 18.3, Seite 144
WÄRMEERZEUGER		
MAX./NOM. LEIST.	-	
MAX. HEIZLEIST.	-	Info: Einstellwert in > EINSTELLUNGEN > HEIZUNG > MAX. HEIZLEISTUNG
WASSERDRUCK	-	Info: aktueller Anlagendruck in bar
VORLAUFTEMP. SOLL	-	Info: Einstellwert der Vorlauftemperatur (→ Kapitel 10.6, Seite 126)
FLAMMENSTROM	-	Info: aktueller Flammenstrom μ A
ISTTEMPERATUR	-	Info: aktuelle Vorlauftemperatur in °C
RÜCKLAUFTEMP.	-	Info: aktuelle Rücklauftemperatur in °C
AUSSENTEMP.	-	Info: aktuelle Außentemperatur in °C
PUMPENMODULAT.	-	
BRENNERLEISTUNG	-	Info: aktuelle Brennerleistung in %
BRENNERSTARTS	-	
BETRIEBSSTUNDEN	-	
HYDR. WEICHE TEMP.	-	Info: aktuelle Temperatur an der hydraulischen Weiche in °C
MISCHERTEMP.	-	Info: aktuelle Temperatur am Mischer in °C
PUFFERSP. TEMP.	-	Info: aktuelle Temperatur am Pufferspeicher in °C
WARMWASSER		
WW-DURCHFLUSS	-	
AUSTRITTSTEMP.	-	
WW-SOLLTEMP.	-	Info: Einstellwert der Warmwassertemperatur (→ Kapitel 10.6, Seite 126)
WW-ISTTEMP.	-	Info: aktuelle Warmwassertemperatur in °C
SYSTEM		
VERS. STEUEREINH.	-	
VER. BEDIENEINH.	• NF	
KODIERST. NUMMER	-	
KODIERST. VERSION	-	

Tab. 73 Menü INFO

11.2.2 EINSTELLUNGEN

Menüpunkt	Einstellungen/Einstellbereich	Bemerkung/Einschränkung
HEIZUNG		
MAX. HEIZLEISTUNG	<ul style="list-style-type: none"> Einstellbereich: → Einstellungen in: > GRENZWERTE > MIN. GERÄTELEIST. und > GRENZWERTE > MAX. HEIZLEIST. 	Maximale freigegebene Wärmeleistung [kW]. Bei Erdgasgeräten: <ul style="list-style-type: none"> ▶ Gas-Durchflussmenge messen. ▶ Messergebnis mit den Einstelltabellen vergleichen (→ Seite 154). ▶ Abweichungen korrigieren.
TAKTSPERRE ZEIT	• 3 ... 10 ... 60 Minuten	Das Zeitintervall legt die minimale Wartezeit zwischen Ein- und Wiedereinschalten des Brenners fest.
TAKTSPERRE TEMP.	• -2 ... -6 ... -30 Kelvin	Differenz zwischen aktueller Vorlauftemperatur und Vorlaufsolltemperatur bis zum Einschalten des Brenners.
HYDRAULIK		
HYDR. WEICHE	<ul style="list-style-type: none"> NEIN ZIRKULATIONSPUMPE MODUL 	
PUMPE AN PW2	<ul style="list-style-type: none"> AUS ZIRKULATIONSPUMPE EXT. HEIZUNGSPUMPE HINTER HYDR. WEICHE 	

Menüpunkt	Einstellungen/Einstellbereich	Bemerkung/Einschränkung
PUMPE		
PUMPENKENNFELD	<ul style="list-style-type: none"> • LEISTUNGSGEFÜHRT: Pumpenleistung proportional zur Wärmeleistung (→ > EINSTELLUNGEN > PUMPE > MIN. LEISTUNG und > EINSTELLUNGEN > PUMPE > MAX. LEISTUNG) • DELTA-P GEFÜHRT 1: Konstantdruck 150 mbar • DELTA-P GEFÜHRT 2: Konstantdruck 200 mbar • DELTA-P GEFÜHRT 3: Konstantdruck 250 mbar • DELTA-P GEFÜHRT 4: Konstantdruck 300 mbar • DELTA-P GEFÜHRT 5: ohne Funktion • DELTA-P GEFÜHRT 6: ohne Funktion 	<ul style="list-style-type: none"> ▶ Um Energie zu sparen und eventuelle Strömungsgeräusche gering zu halten niedrige Pumpenkennlinie einstellen, (Pumpenkennfelder → Seite 154).
MIN. LEISTUNG	<ul style="list-style-type: none"> • 10 ... 100 % 	Pumpenleistung bei minimaler Wärmeleistung Nur bei LEISTUNGSGEFÜHRT verfügbar (→ > EINSTELLUNGEN > PUMPE > PUMPENKENNFELD).
MAX. LEISTUNG	<ul style="list-style-type: none"> • 10 ... 100 % 	Pumpenleistung bei maximaler Wärmeleistung Nur bei LEISTUNGSGEFÜHRT verfügbar (→ > EINSTELLUNGEN > PUMPE > PUMPENKENNFELD).
PUMPENNACHLAUF	<ul style="list-style-type: none"> • 1 ... 3 ... 60 Minuten • 24 Stunden 	Die Pumpennachlaufzeit beginnt am Ende der Wärmeforderung durch den Heizungsregler.
WARMWASSER		
THERM. DESINF. (Speichergeräte)	<ul style="list-style-type: none"> • JETZT STARTEN? 	<p>Diese Servicefunktion aktiviert die Aufheizung des Speichers auf 75 °C.</p> <ul style="list-style-type: none"> ▶ Thermische Desinfektion durchführen (→ Kapitel 133, Seite 133). Die aktivierte thermische Desinfektion wird nicht im Display angezeigt. <p>Nachdem das Wasser 60 Minuten lang auf 75 °C gehalten wurde, wird die thermische Desinfektion automatisch beendet. Wird die Temperatur nach 60 Minuten nicht erreicht, läuft die thermische Desinfektion weiter, bis die Temperatur erreicht ist oder 120 Minuten erreicht sind.</p>
ZIRKULATIONSP.	<ul style="list-style-type: none"> • AUS • EIN 	Zirkulationspumpe
HÄUFIGKEIT ZIRK.	<ul style="list-style-type: none"> • 1 x 3 MINUTEN/H • 2 x 3 MINUTEN/H • 3 x 3 MINUTEN/H • 4 x 3 MINUTEN/H • 5 x 3 MINUTEN/H • 6 x 3 MINUTEN/H • DAUERHAFT 	<p>Anzahl Pumpenstarts der Zirkulationspumpe pro Stunde (Dauer jeweils 3 Minuten).</p> <p>Nur bei aktivierter Zirkulationspumpe verfügbar (→ > EINSTELLUNGEN > WARMWASSER > ZIRKULATIONSP. und EINSTELLUNGEN > HYDRAULIK > PUMPE AN PW2 > ZIRKULATIONSPUMPE.).</p>
SONDERFKT.		
ENTLÜFTUNGSFKT.	<ul style="list-style-type: none"> • AUS: Ausgeschaltet • EIN: Einmalig ein • AUTO: Dauerhaft ein 	<p>Nach Wartungen kann die Entlüftungsfunktion eingeschaltet werden.</p> <p>Während der Entlüftung erscheint im Info-Bereich der Standardanzeige ENTLÜFTUNGSBETRIEB.</p>

Menüpunkt	Einstellungen/Einstellbereich	Bemerkung/Einschränkung
SIPHONFÜLLPROG.	<ul style="list-style-type: none"> AUS: Ausgeschaltet (nur während Wartungen erlaubt) EIN: Eingeschaltet 	Das Siphonfüllprogramm wird in folgenden Fällen aktiviert: <ul style="list-style-type: none"> Das Gerät wird am Ein/Aus-Schalter eingeschaltet. Der Brenner war 28 Tage nicht in Betrieb. Die Betriebsart wird von Sommer- auf Winterbetrieb gestellt. Nach einem Reset. Bei der nächsten Wärmeforderung für Heizbetrieb wird das Gerät 15 Minuten auf kleiner Wärmeleistung gehalten. Das Siphonfüllprogramm bleibt so lange wirksam, bis 15 Minuten auf kleiner Wärmeleistung erreicht sind. Während der Dauer des Siphonfüllprogramms erscheint im Info-Bereich der Standardanzeige SIPHONFÜLLBETRIEB.
3VV IN MITTELPOS.	<ul style="list-style-type: none"> NEIN: Warmwasser JA: Mittelposition 	Die Funktion stellt die vollständige Entleerung des Systems und den einfachen Ausbau des Motors sicher. Das 3-Wege-Ventil verbleibt ca. 15 Minuten in Mittelposition.

Tab. 74 Menü EINSTELLUNGEN

11.2.3 GRENZWERTE

Menüpunkt	Einstellungen/Einstellbereich	Bemerkung/Einschränkung
MAX. WW-TEMP.	<ul style="list-style-type: none"> 40 ... 60 °C 	Obergrenze der Warmwassertemperatur. Begrenzt den Einstellbereich für die Warmwassertemperatur.
MIN. GERÄTELEIST.	<ul style="list-style-type: none"> „Minimale Nennwärmeleistung“ ... „maximale Nennwärmeleistung“ 	Minimale Nennwärmeleistung (Heizung) Begrenzt den Einstellbereich für die minimale Wärmeleistung (→ > EINSTELLUNGEN > HEIZUNG > MAX. HEIZLEISTUNG).

Tab. 75 Menü GRENZWERTE

11.2.4 FUNKTIONSTEST

Menüpunkt	Einstellungen/Einstellbereich	Bemerkung/Einschränkung
TESTS AKTIVIEREN		
ZÜNDUNG	<ul style="list-style-type: none"> AUS EIN 	Zündung ist 10 s an und 2 s aus. Prüfen der Zündung ohne Gaszufuhr. ► Um Schäden am Zündtrafo zu vermeiden: Funktion maximal 2 Minuten eingeschaltet lassen.
GEBLÄSE	Permanenter Gebläselauf <ul style="list-style-type: none"> AUS EIN 	Permanenter Gebläselauf (max.). Gebläselauf ohne Gaszufuhr oder Zündung.
PUMPE	<ul style="list-style-type: none"> AUS EIN 	Permanenter Pumpenlauf.
SPEICHERLADEP.	<ul style="list-style-type: none"> AUS EIN 	Permanenter Pumpenlauf.
3-WEGE-VENTIL	<ul style="list-style-type: none"> HEIZUNG WARMWASSER 	Permanente Stellung des 3-Wege-Ventils.
IONISATIONSSOZILL.	<ul style="list-style-type: none"> AUS EIN 	
3-WEGE-MISCHVENT.	<ul style="list-style-type: none"> HEIZUNG PUFFERSPEICHER 	

Tab. 76 Menü FUNKTIONSTEST

11.2.5 NOTBETRIEB

Menüpunkt	Einstellungen/Einstellbereich	Bemerkung/Einschränkung
NOTBETRIEB	<ul style="list-style-type: none"> AUS EIN 	

Tab. 77 Menü NOTBETRIEB

13 Thermische Desinfektion

Um einer bakteriellen Verunreinigung des Warmwassers z. B. durch Legionellen vorzubeugen, empfehlen wir nach längerem Stillstand eine thermische Desinfektion.

Eine ordnungsgemäße thermische Desinfektion umfasst das Warmwassersystem einschließlich der Entnahmestellen.

Der Speicherinhalt kühlt nach der thermischen Desinfektion erst allmählich durch thermische Verluste wieder auf die eingestellte Warmwassertemperatur ab. Deshalb kann die Warmwassertemperatur kurzzeitig höher sein als die eingestellte Temperatur.



VORSICHT:

Verletzungsgefahr durch Verbrühung!

Während der thermischen Desinfektion kann die Entnahme von ungemischtem Warmwasser zu schweren Verbrühungen führen.

- ▶ Maximal einstellbare Warmwassertemperatur nur zur thermischen Desinfektion verwenden.
- ▶ Hausbewohner über die Verbrühungsgefahr informieren.
- ▶ Thermische Desinfektion außerhalb der normalen Betriebszeiten durchführen.
- ▶ Warmwasser nicht ungemischt entnehmen.

- ▶ Warmwasser-Entnahmestellen schließen.
- ▶ Evtl. vorhandene Zirkulationspumpe auf Dauerbetrieb einstellen.



Die thermische Desinfektion kann durch das Gerät oder durch einen Heizungsregler mit Warmwasserprogramm gesteuert werden.

- ▶ Steuerung der thermischen Desinfektion starten (→ Kapitel 13.1 oder 13.2).
- ▶ Warten, bis die maximale Temperatur erreicht ist.
- ▶ Nacheinander von der nächstgelegenen Warmwasser-Entnahmestelle bis zur entferntesten so lange Warmwasser entnehmen, bis 3 Minuten lang 70 °C heißes Wasser ausgetreten ist.
- ▶ Ursprüngliche Einstellungen wiederherstellen.

13.1 Steuerung durch das Heizgerät

- ▶ Im Servicemenü > **EINSTELLUNGEN** > **WARMWASSER** > **THERM. DESINF.** aktivieren.
- ▶ Nach Abschluss der thermischen Desinfektion: Servicefunktion ausschalten.

Um die Funktion zu unterbrechen:

- ▶ Gerät ausschalten und wieder einschalten.
Das Gerät geht wieder in den normalen Betrieb.

13.2 Steuerung durch eine Bedieneinheit mit Warmwasserprogramm

- ▶ Thermische Desinfektion im Warmwasserprogramm der Bedieneinheit einstellen (→ technische Dokumentation der Bedieneinheit).

14 Gaseinstellung prüfen

Die Geräte sind ab Werk für die **Erdgasgruppe 2E (2H)** auf Wobbe-Index 15 kWh/m³ und 20 mbar Anschlussdruck eingestellt und plombiert.

- Wird das Gerät mit der gleichen Gasart wie der ab Werk eingestellten Gasart betrieben, ist eine Einstellung auf die Nennwärmebelastung und minimale Wärmebelastung nach TRGI nicht erforderlich.
- Wird ein Gerät auf eine andere Gasart umgestellt (z. B. **Erdgas H** auf **Erdgas L**), ist eine CO₂- oder O₂-Einstellung erforderlich.
- Wird ein Gerät von **Erdgas** auf **Flüssiggas** (oder umgekehrt) umgebaut, ist ein Umbau mit einem Gasartumbau-Set und eine CO₂- oder O₂-Einstellung erforderlich.
- ▶ Nach der Gasartenanpassung das Gasart-Hinweisschild (im Lieferumfang des Heizgeräts oder des Gasartumbau-Sets) am Heizgerät in der Nähe des Typschilds anbringen.



Das Gas-Luft-Verhältnis darf nur über eine CO₂- oder O₂-Messung bei maximaler Nennwärmeleistung und bei minimaler Nennwärmeleistung, mit einem elektronischen Messgerät, eingestellt werden.

Die mit Erdgas betriebenen Geräte erfüllen die Anforderungen des Hannoveraner Förderprogramms und des Umweltzeichens für Gas-Brennwertgeräte.

14.1 Gasartumbau

Gerät	Umbau auf	Best.-Nr.
GC9000iWM 20/150 S ...	Flüssiggas	7 738 112 808
GC9000iWM 20/100 S ...	Erdgas	8 737 709 082
GC9000iWM 30/150 S ...	Flüssiggas	7 738 112 810
GC9000iWM 30/100 S ...	Erdgas	8 737 709 086

Tab. 81 Lieferbare Gasartumbau-Sets

Gerät	Umbau auf	Best.-Nr.
GC9000iWM 20/150 S ...	Flüssiggas	7 738 113 059
GC9000iWM 20/100 S ...	Erdgas	7 738 113 057
GC9000iWM 30/150 S ...	Flüssiggas	7 738 113 067
GC9000iWM 30/100 S ...	Erdgas	7 738 113 065

Tab. 82 Lieferbare Gasartumbau-Sets für Geräte in Verbindung mit Zubehör CS 14 - Anschluss-Set Heizungsunterstützung oder Zubehör CS 15 - Anschluss-Set solare Heizungsunterstützung



WARNUNG:

Lebensgefahr durch Explosion!

Austretendes Gas kann zu einer Explosion führen.

- ▶ Arbeiten an gasführenden Teilen nur von einer zugelassenen Fachkraft durchführen lassen.
- ▶ Vor den Arbeiten an gasführenden Teilen: Gashahn schließen.
- ▶ Gebrauchte Dichtungen durch neue Dichtungen ersetzen.
- ▶ Nach den Arbeiten an gasführenden Teilen: Dichtheitsprüfung durchführen.

- ▶ Gasartumbau-Set nach beiliegendem Einbauhinweis einbauen.
- ▶ Nach jedem Umbau: Gas-Luft-Verhältnis einstellen und das Gasart-Hinweisschild (im Lieferumfang des Heizgeräts oder des Gasartumbau-Sets) am Heizgerät in der Nähe des Typschilds anbringen.

14.2 Gas-Luft-Verhältnis prüfen und ggf. einstellen

- ▶ Gerät ausschalten.
- ▶ Vordere Abdeckung abnehmen (→ Seite 123).
- ▶ Brennerhaube abnehmen.

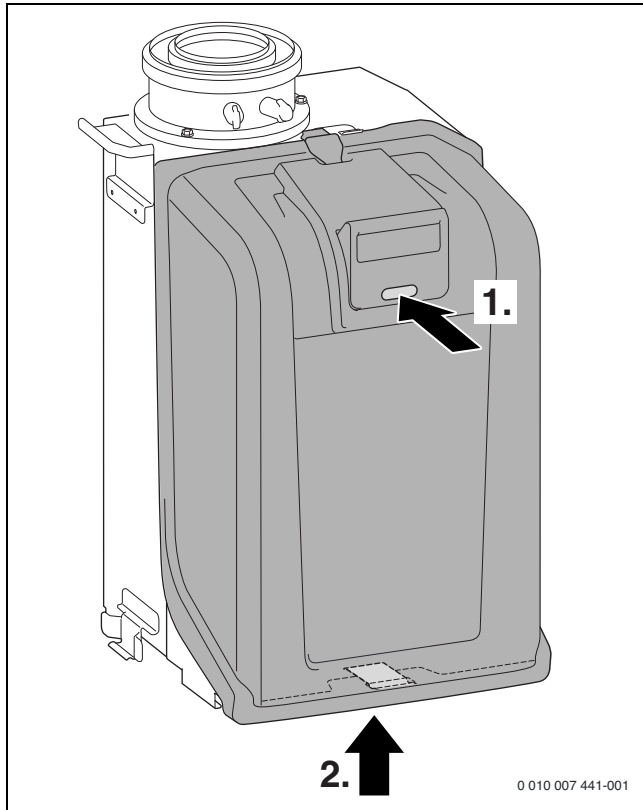


Bild 246 Brennerhaube abnehmen



Skala für grobe Einstellung der Gasart:

- ▶ **L** = Erdgas L, Erdgas LL
- ▶ **H** = Erdgas H
- ▶ **LPG** = Flüssiggas

Nach einem Gasartumbau Einstelldüse (→ Bild 247) auf die entsprechende Gasart drehen.

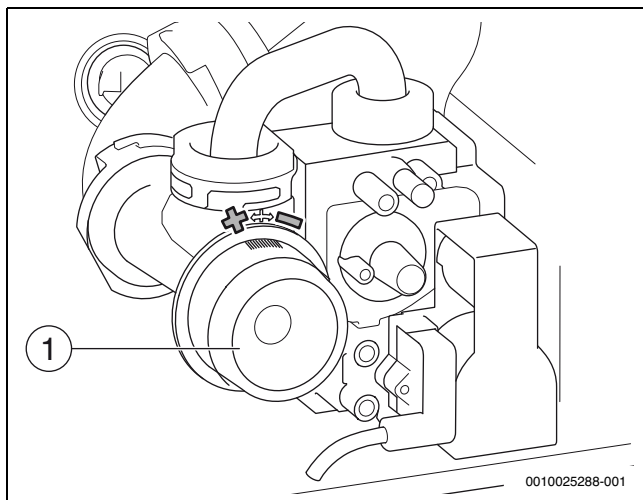


Bild 247 Gas-Luft-Verhältnis einstellen

[1] Einstelldüse

- ▶ Einstelldüse entsprechend der gewünschten Gasart einstellen.
- ▶ Gerät einschalten.

- ▶ Stopfen am Abgasmessstutzen entfernen.
- ▶ Abgassonde ca. 85 mm in den Abgasmessstutzen schieben.
- ▶ Messstelle abdichten.

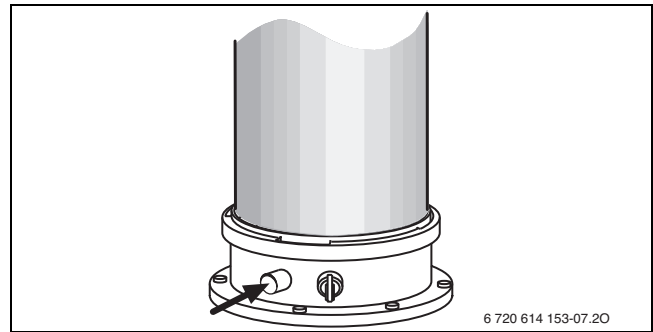


Bild 248 Abgasmessstutzen

- ▶ Um die Wärmeabgabe sicherzustellen: Heizkörperventile öffnen.
- ▶ Schornsteinfeger-Taste drücken, bis sie leuchtet. Nach kurzer Zeit geht der Brenner mit maximaler Nennwärmeleistung in Betrieb.
- ▶ CO₂- oder O₂-Gehalt messen.
- ▶ CO₂- oder O₂-Gehalt für die maximale Nennwärmeleistung gemäß Tabelle 83 prüfen und ggf. nachstellen.
- ▶ Um den CO₂-Gehalt zu erhöhen, Einstelldüse nach links drehen.
- ▶ Um den CO₂-Gehalt zu verringern, Einstelldüse nach rechts drehen.

Gasart	maximale Nennwärmeleistung		minimale Nennwärmeleistung	
	CO ₂	O ₂	CO ₂	O ₂
Erdgas	9,5 %	4,0 %	8,6 %	5,5 %
Flüssiggas (Propan) ¹⁾	10,8 %	4,6 %	10,2 %	5,5 %
Flüssiggas (Butan)	11,9 %	3,2 %	11,2 %	4,3 %

1) Standardgehalt für Flüssiggas bei ortsfesten Behältern bis 15 000 l Inhalt

Tab. 83 CO₂- und O₂-Gehalte

- ▶ CO-Gehalt messen. Der CO-Gehalt muss < 250 ppm sein.
- ▶ Schornsteinfeger-Taste erneut drücken, zur Auswahl der minimalen Nennwärmeleistung.
- ▶ CO₂- oder O₂-Gehalt messen.
- ▶ Plombe an der Einstellschraube der Gasarmatur entfernen und CO₂- oder O₂-Gehalt für minimale Nennwärmeleistung einstellen.

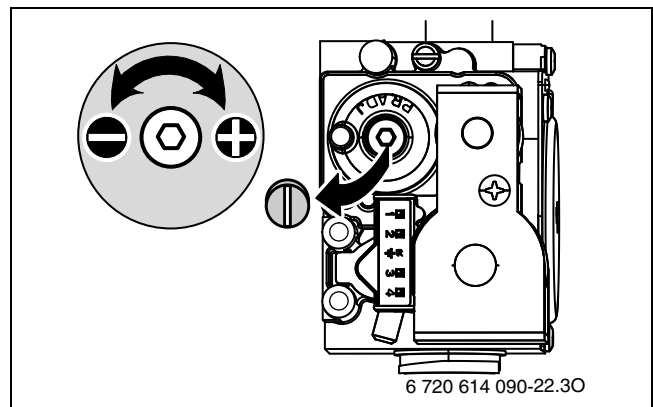


Bild 249

- ▶ Einstellung bei maximaler Nennwärmeleistung und minimaler Nennwärmeleistung erneut prüfen und ggf. nachstellen.
- ▶ Gasarmatur und Einstelldüse verplomben.
- ▶ Schornsteinfeger-Taste erneut drücken. Das Gerät geht wieder in den normalen Betrieb.
- ▶ CO₂- oder O₂-Gehalte im Inbetriebnahmeprotokoll eintragen.

- ▶ Abgassonde aus dem Abgassmessstutzen entfernen und Stopfen montieren.

14.3 Gas-Anschlussdruck prüfen

- ▶ Gerät ausschalten und Gashahn schließen.
- ▶ Schraube am Messstutzen für Gas-Anschlussdruck lösen und Druckmessgerät anschließen.

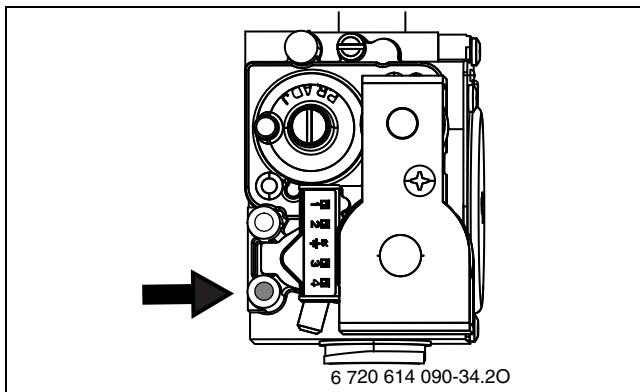


Bild 250

- ▶ Gashahn öffnen und Gerät einschalten.
- ▶ Wärmeabgabe durch geöffnete Heizkörperventile sicherstellen.
- ▶ Schornsteinfeger-Taste drücken, bis sie leuchtet. Nach kurzer Zeit geht der Brenner mit maximaler Nennwärmeleistung in Betrieb.
- ▶ Erforderlichen Gas-Anschlussdruck nach Tabelle prüfen.

Gasart	Nenndruck [mbar]	Zulässiger Druckbereich bei maximaler Nennwärmeleistung [mbar]
Erdgas E, Erdgas LL	20	17 - 25
Flüssiggas (Propan) ¹⁾	50	42,5 - 57,5
Flüssiggas (Butan)	50	42,5 - 57,5

1) Gemisch aus Propan und Butan für ortsfeste Behälter bis 15 000 l Inhalt

Tab. 84 Zulässiger Gas-Anschlussdruck

i Außerhalb des zulässigen Druckbereichs darf keine Inbetriebnahme erfolgen.

- ▶ Ursache ermitteln und die Störung beseitigen.
- ▶ Wenn dies nicht möglich ist: Gerät gasseitig sperren und den Gasversorger verständigen.

- ▶ Schornsteinfeger-Taste erneut drücken, zur Auswahl der minimalen Nennwärmeleistung.
- ▶ Schornsteinfeger-Taste erneut drücken. Das Gerät geht wieder in den normalen Betrieb.
- ▶ Gerät ausschalten, Gashahn schließen, Druckmessgerät abnehmen und Schraube festdrehen.
- ▶ Verkleidung wieder montieren.

15 Abgasmessung

Abgasverlustmessung entsprechend BImSchV

Bei Brennwertgeräten gelten besondere Bestimmungen bezüglich Abgasverlustmessung.

- § 14 BImSchV: Brennwertgeräte sind von der Überwachung ausgenommen.
- § 15 BImSchV: Brennwertgeräte sind von der wiederkehrenden Überwachung nicht betroffen. Der Abgasverlust braucht nicht gemessen zu werden.

Abgaswegüberprüfung entsprechendkehr- und Überprüfungsordnung

Die Abgaswegüberprüfung umfasst das Prüfen der Abgasführung und eine CO-Messung.

- ▶ Abgasführung prüfen (→ Kapitel 15.2).
- ▶ CO messen (→ Kapitel 15.3).

15.1 Schornsteinfegerbetrieb

i

Um Werte zu messen oder Einstellungen vorzunehmen, haben Sie 30 Minuten Zeit. Danach schaltet das Gerät wieder in den normalen Betrieb zurück.

- ▶ Wärmeabgabe sicherstellen durch geöffnete Heizkörperventile.

Einstellung mit der Schornsteinfeger-Taste am Display

- ▶ Schornsteinfeger-Taste drücken, bis nach 3 Sekunden **SCHORNSTEINFEG.** und **LEISTUNG MAX. 100%** (= maximale Nennwärmeleistung) angezeigt wird. Nach kurzer Zeit geht der Brenner in Betrieb.
- ▶ Pfeiltaste ▲ oder ▼ drücken, zur Auswahl der gewünschten Nennwärmeleistung:
 - **LEISTUNG MAX. 100%** = maximale Nennwärmeleistung
 - **LEISTUNG MIN. 10%** = minimale Nennwärmeleistung

Einstellung bei abgenommener Verkleidung mit der Schornsteinfeger-Taste am Gerät

- Schornsteinfeger-Taste drücken, bis sie leuchtet. Der Schornsteinfegerbetrieb mit maximaler Nennwärmeleistung wird aktiviert.
- Schornsteinfeger-Taste drücken. Der Schornsteinfegerbetrieb bei minimaler Nennwärmeleistung wird aktiviert.
- Schornsteinfeger-Taste drücken. Der Schornsteinfegerbetrieb wird beendet, die Schornsteinfeger-Taste erlischt.

15.2 Dichtheitsprüfung des Abgaswegs

O₂- oder CO₂-Messung in der Verbrennungsluft.

Für die Messung eine Ringspaltsonde verwenden.



Mit einer O₂- oder CO₂-Messung der Verbrennungsluft kann bei einer Abgasführung nach C_{13x}, C_{33x}, C_{43x} und C_{93x} die Dichtheit des Abgasweges geprüft werden. Der O₂-Wert darf 20,6% nicht unterschreiten. Der CO₂-Gehalt darf 0,2% nicht überschreiten.

- ▶ Stopfen am Verbrennungsluft-Messstutzen [2] entfernen.
- ▶ Abgassonde in den Stutzen schieben und Messstelle abdichten.
- ▶ Im Schornsteinfegerbetrieb die **maximale Nennwärmeleistung** einstellen.

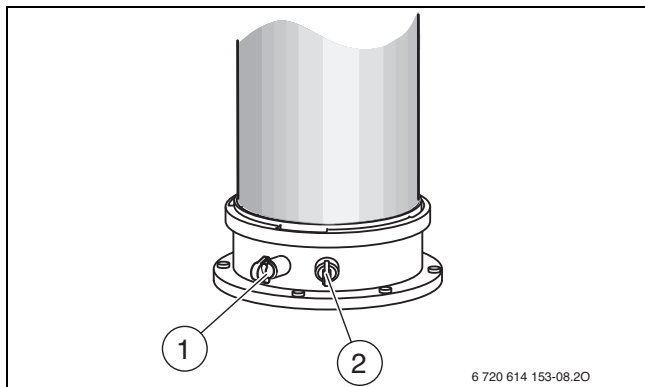



Bild 251 Abgasmessstutzen und Verbrennungsluft-Messstutzen

- [1] Abgasmessstutzen
[2] Verbrennungsluft-Messstutzen

- ▶ O₂- und CO₂-Gehalt messen.
- ▶ Taste  drücken.
Das Gerät geht wieder in den normalen Betrieb.
- ▶ Abgassonde entfernen.
- ▶ Stopfen wieder montieren.

15.3 CO-Messung im Abgas

Für die Messung eine Mehrloch-Abgassonde verwenden.

- ▶ Stopfen am Abgasmessstutzen [1] entfernen.
- ▶ Abgassonde bis zum Anschlag in den Stutzen schieben und Messstelle abdichten.
- ▶ Im Schornsteinfegerbetrieb die maximale Nennwärmeleistung einstellen.
- ▶ CO-Gehalt messen.
- ▶ Taste ok drücken.
Das Gerät geht wieder in den normalen Betrieb.
- ▶ Abgassonde entfernen.
- ▶ Stopfen wieder montieren.

16 Umweltschutz und Entsorgung

Der Umweltschutz ist ein Unternehmensgrundsatz der Bosch-Gruppe. Qualität der Produkte, Wirtschaftlichkeit und Umweltschutz sind für uns gleichrangige Ziele. Gesetze und Vorschriften zum Umweltschutz werden strikt eingehalten.

Zum Schutz der Umwelt setzen wir unter Berücksichtigung wirtschaftlicher Gesichtspunkte bestmögliche Technik und Materialien ein.

Verpackung

Bei der Verpackung sind wir an den länderspezifischen Verwertungssystemen beteiligt, die ein optimales Recycling gewährleisten.

Alle verwendeten Verpackungsmaterialien sind umweltverträglich und wiederverwertbar.

Altgerät

Altgeräte enthalten Wertstoffe, die wiederverwertet werden können. Die Baugruppen sind leicht zu trennen. Kunststoffe sind gekennzeichnet. Somit können die verschiedenen Baugruppen sortiert und wiederverwertet oder entsorgt werden.

Elektro- und Elektronik-Altgeräte



Dieses Symbol bedeutet, dass das Produkt nicht zusammen mit anderen Abfällen entsorgt werden darf, sondern zur Behandlung, Sammlung, Wiederverwertung und Entsorgung in die Abfallsammelstellen gebracht werden muss.

Das Symbol gilt für Länder mit Elektronikschrottvorschriften, z. B. „Europäische Richtlinie 2012/19/EG über Elektro- und Elektronik-Altgeräte“. Diese Vorschriften legen die Rahmenbedingungen fest, die für die Rückgabe und das Recycling von Elektronik-Altgeräten in den einzelnen Ländern gelten.

Da elektronische Geräte Gefahrstoffe enthalten können, müssen sie verantwortungsbewusst recycelt werden, um mögliche Umweltschäden und Gefahren für die menschliche Gesundheit zu minimieren. Darüber hinaus trägt das Recycling von Elektronikschrott zur Schonung der natürlichen Ressourcen bei.

Für weitere Informationen zur umweltverträglichen Entsorgung von Elektro- und Elektronik-Altgeräten wenden Sie sich bitte an die zuständigen Behörden vor Ort, an Ihr Abfallentsorgungsunternehmen oder an den Händler, bei dem Sie das Produkt gekauft haben.

Weitere Informationen finden Sie hier:
www.weee.bosch-thermotechnology.com/

17 Inspektion und Wartung

17.1 Sicherheitshinweise zu Inspektion und Wartung

Hinweise für die Zielgruppe

Inspektion, Reinigung und Wartung darf nur ein zugelassener Fachbetrieb unter Beachtung der systemrelevanten Anleitungen ausführen. Bei unsachgemäßer Ausführung können Personenschäden bis hin zur Lebensgefahr oder Sachschäden entstehen.

- ▶ Betreiber auf die möglichen Folgen einer fehlenden oder unsachgemäßen Inspektion, Reinigung und Wartung hinweisen.
- ▶ Heizungsanlage mindestens einmal jährlich inspizieren.
- ▶ Erforderliche Reinigungs- und Wartungsarbeiten gemäß Checkliste durchführen (→ Seite 143).
- ▶ Festgestellte Mängel unverzüglich beheben.
- ▶ Wärmeblock jährlich prüfen und, falls erforderlich, reinigen.
- ▶ Nur Originalersatzteile verwenden.
- ▶ Lebensdauer von Dichtungen beachten.
- ▶ Ausgebaute Dichtungen und O-Ringe durch Neuteile ersetzen.
- ▶ Ausgeführte Arbeiten dokumentieren.

⚠ Lebensgefahr durch Stromschlag!

Das Berühren von unter Spannung stehenden Teilen kann zum Stromschlag führen.

- ▶ Vor Arbeiten am elektrischen Teil die Spannungsversorgung (230 V AC) unterbrechen (Sicherung, LS-Schalter) und gegen unbeabsichtigtes Wiedereinschalten sichern.

⚠ Lebensgefahr durch austretendes Abgas!

Austretendes Abgas kann zu Vergiftungen führen.

- ▶ Dichtheitsprüfung nach Arbeiten an abgasführenden Teilen durchführen.

⚠ Explosionsgefahr durch austretendes Gas!

Austretendes Gas kann zur Explosion führen.

- ▶ Gashahn schließen vor Arbeiten an gasführenden Teilen.
- ▶ Dichtheitsprüfung durchführen.

⚠ Verbrühungsgefahr durch heißes Wasser!

Heißes Wasser kann zu schweren Verbrühungen führen.

- ▶ Bewohner vor dem Aktivieren des Schornsteinfegerbetriebs oder einer thermischen Desinfektion auf die Verbrühungsgefahr hinweisen.
- ▶ Thermische Desinfektion außerhalb der normalen Betriebszeiten durchführen.
- ▶ Eingestellte maximale Warmwassertemperatur nicht verändern.

⚠ Geräteschaden durch austretendes Wasser!

Austretendes Wasser kann das Steuergerät beschädigen.

- ▶ Steuergerät abdecken vor Arbeiten an wasserführenden Teilen.

⚠ Hilfsmittel für die Inspektion und Wartung

- Folgende Messgeräte werden benötigt:
 - Elektronisches Abgasmessgerät für CO₂, O₂, CO und Abgastemperatur
 - Druckmessgerät 0 - 30 mbar (Auflösung mindestens 0,1 mbar)

- ▶ Wärmeleitpaste 8 719 918 658 0 verwenden.
- ▶ Zugelassene Fette verwenden.

⚠ Nach der Inspektion/Wartung

- ▶ Alle gelösten Schraubverbindungen nachziehen.
- ▶ Gerät wieder in Betrieb nehmen (→ Kapitel 10, Seite 124).
- ▶ Trennstellen auf Dichtheit prüfen.
- ▶ Gas-Luft-Verhältnis prüfen.

17.2 Letzte gespeicherte Störung abrufen



Eine Übersicht der Störungen finden Sie ab Seite 144.

- ▶ Die letzte gespeicherte Störung kann im Servicemenü unter > **INFO > LETZTE STÖRUNG** aufgerufen werden.

17.3 Elektroden prüfen

- ▶ Elektroden-Set mit Dichtung abnehmen und Elektroden auf Verschmutzung prüfen ggf. reinigen oder tauschen.
- ▶ Elektroden-Set mit neuen Dichtungen wieder montieren und auf Dichtheit prüfen.

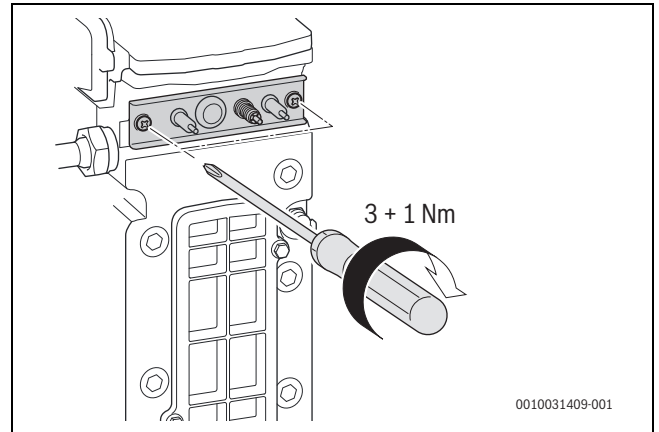


Bild 252 Elektroden-Set wieder einbauen

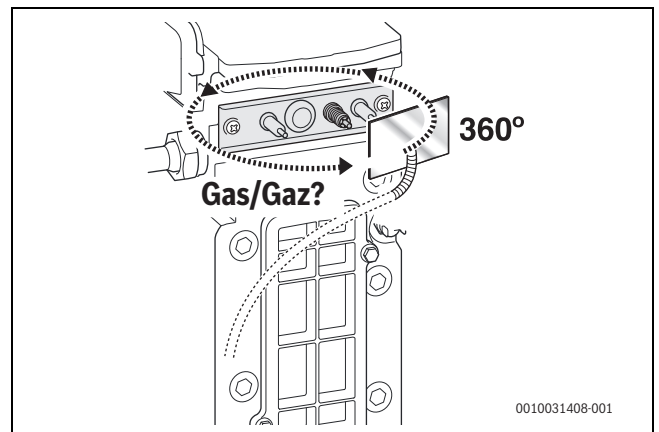


Bild 253 Dichtheit kontrollieren

17.4 Brenner prüfen

1. Schrauben am Brennerdeckel lösen.
2. Brennerdeckel entfernen.

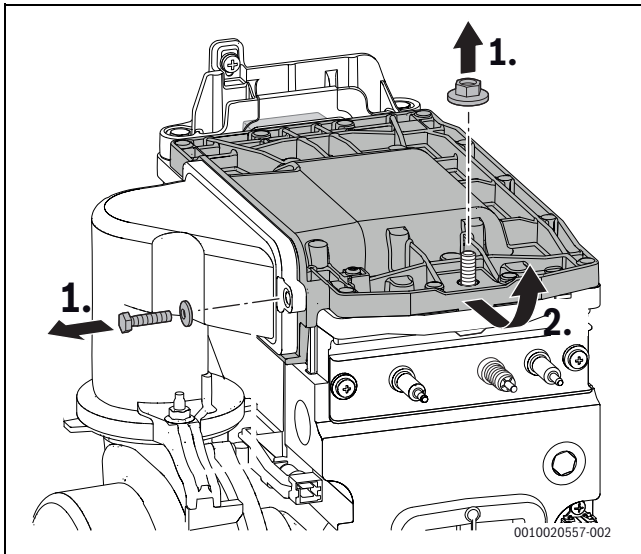


Bild 254 Brennerdeckel ausbauen

- ▶ Brenner herausnehmen und Teile reinigen.

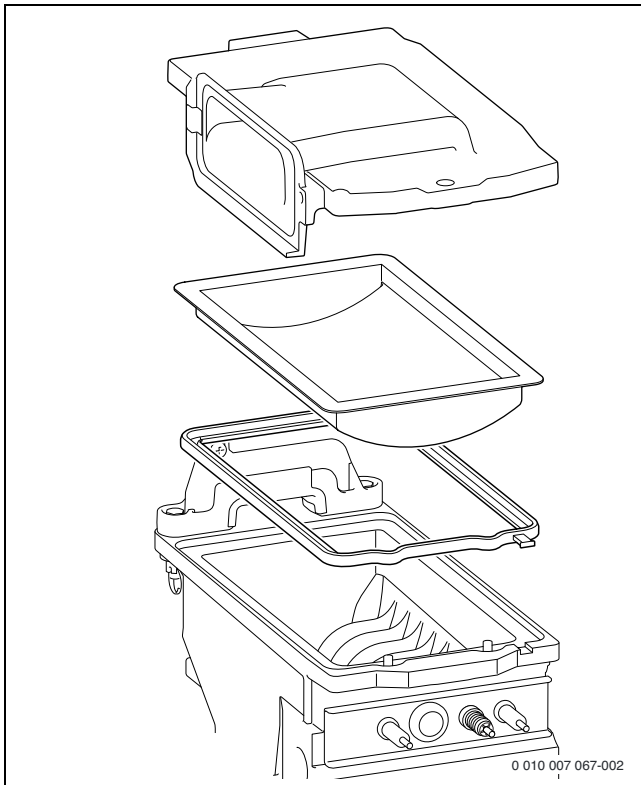


Bild 255 Brenner

- ▶ Brenner ggf. mit neuer Dichtung in umgekehrter Reihenfolge montieren.
- ▶ Brenner und Brennerdeckel einbauen.
- ▶ Gas-Luft-Verhältnis prüfen.

17.5 Wärmeblock prüfen und reinigen

- ▶ Kappe vom Messstutzen abnehmen und Druckmessgerät anschließen.

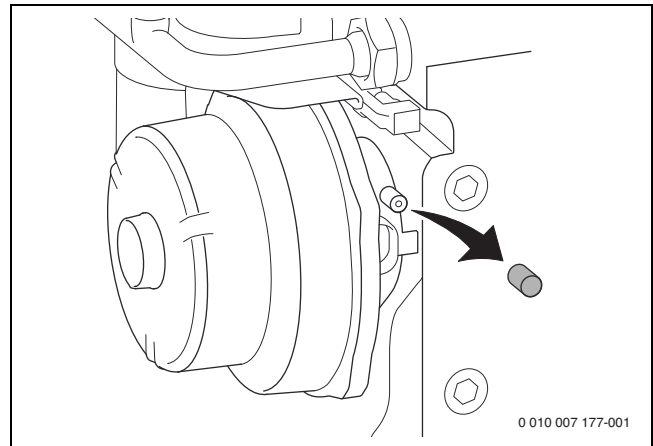


Bild 256 Messstutzen an der Mischeinrichtung

- ▶ Steuerdruck bei maximaler Nennwärmeleistung Warmwasser an der Mischeinrichtung prüfen.
- ▶ Bei folgendem Messergebnis den Wärmeblock reinigen:
 - GC9000iWM 20... / GC9000iWM 30... < 9,5 mbar

Wenn die mechanische Reinigung erforderlich ist:

Zur Reinigung des Wärmetauschers Reinigungsbürsten-Set verwenden, die als Ersatzteile erhältlich sind. Chemische Zusatzmittel für die heizgasseitige Reinigung sind nicht zugelassen.

- ▶ Schmutzfänger ausbauen (→ Kapitel 17.6) und geeignetes Gefäß unterstellen.
- ▶ Deckel am Wärmeblock entfernen.
- ▶ Mit dem Reinigungsmesser den Wärmeblock von unten nach oben säubern.

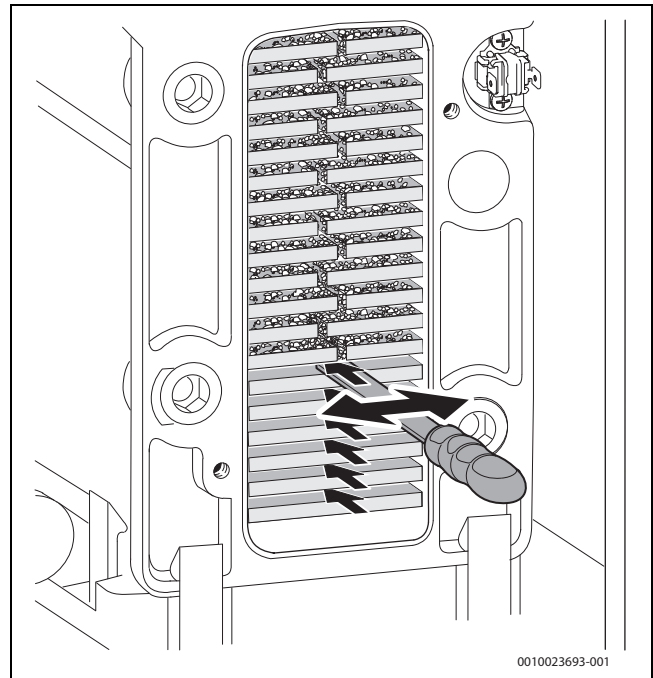


Bild 257 Reinigungsmesser

- ▶ Mit der Bürste den Wärmeblock von oben nach unten reinigen.

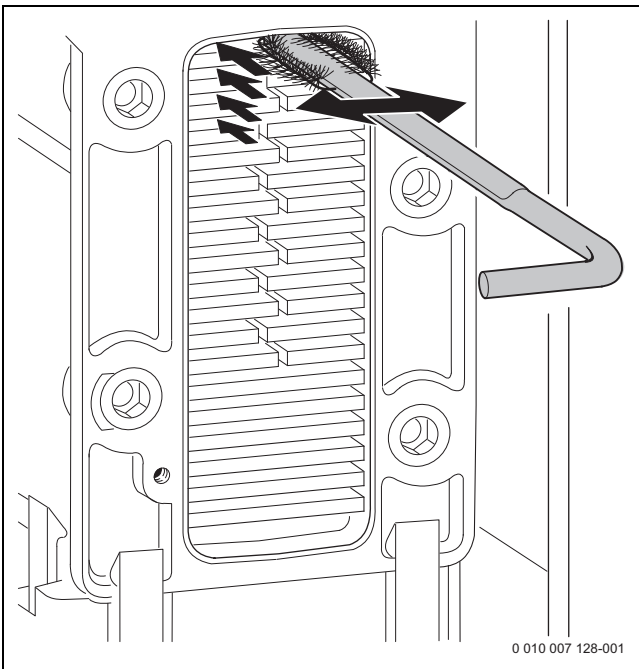


Bild 258 Wärmeblock mit Bürste reinigen

- ▶ Brenner ausbauen (→ Kapitel 17.4 „Brenner prüfen“)
- ▶ Wärmeblock von oben spülen.

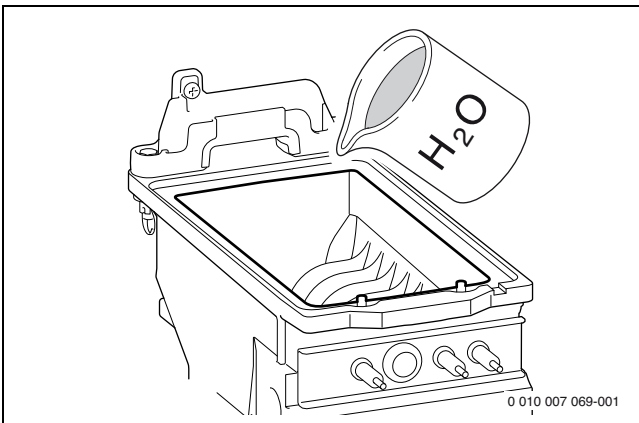


Bild 259 Spülen

- ▶ Kondensatwanne (mit umgedrehter Bürste) reinigen.

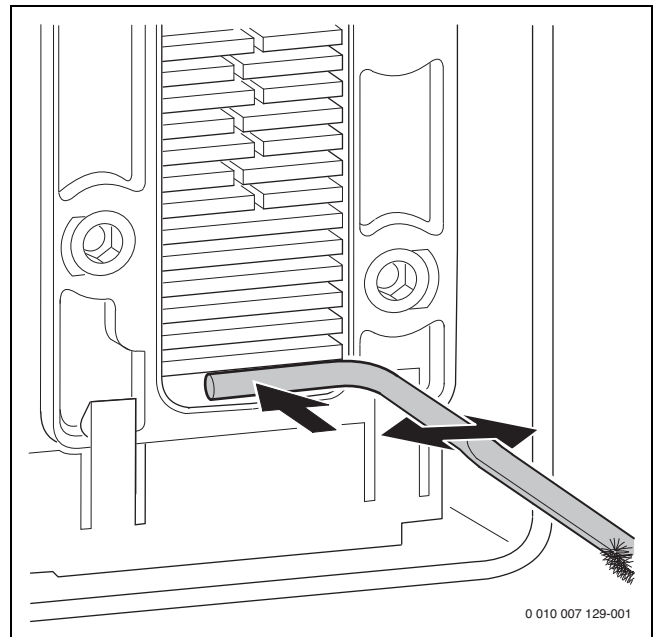


Bild 260 Kondensatwanne reinigen

- ▶ Wärmeblock von oben spülen.
- ▶ Schmutzfängeranschluss reinigen.
- ▶ Deckel am Wärmeblock mit neuer Dichtung wieder montieren. Schrauben mit 5,5 +3 Nm festziehen.
- ▶ Gas-Luft-Verhältnis einstellen (→ Seite 133).

17.6 Schmutzfänger reinigen



WARNUNG:

Lebensgefahr durch Vergiftung!

Bei einem nicht gefüllten Kondensatsiphon können giftige Abgase austreten.

- ▶ Siphonfüllprogramm nur bei einer Wartung ausschalten und am Ende der Wartung wieder einschalten.
- ▶ Sicherstellen, dass das Kondensat ordnungsgemäß abgeleitet wird.



Schäden, die durch einen ungenügend gereinigten Schmutzfänger entstehen, sind von der Garantie ausgeschlossen.

- ▶ Schmutzfänger regelmäßig reinigen.
- ▶ Schmutzfänger nach vorne herausnehmen und entleeren.

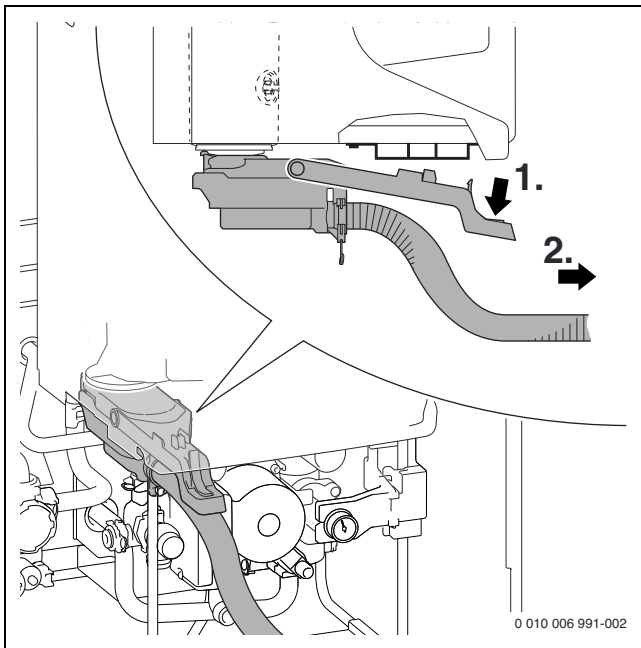


Bild 261

- ▶ Schraube am Deckel des Schmutzfängers abschrauben und Deckel abnehmen.

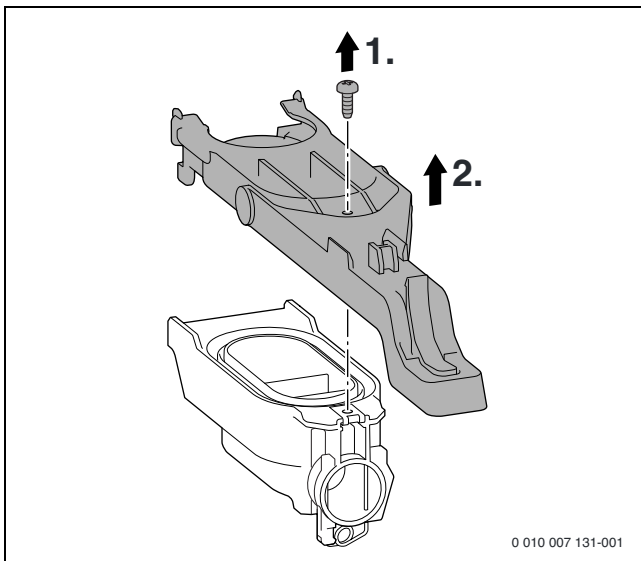


Bild 262

- ▶ Schmutzfänger reinigen und Öffnung zum Wärmetauscher auf Durchgang prüfen.
- ▶ Schlauch vom Schmutzfänger prüfen und ggf. reinigen.
- ▶ Schlauch bei der Montage fetten und Anschluss auf Dichtheit prüfen.

17.7 Rückschlagklappe in der Mischeinrichtung prüfen

1. Schrauben an Mischeinrichtung lösen.
2. Mischeinrichtung entfernen.

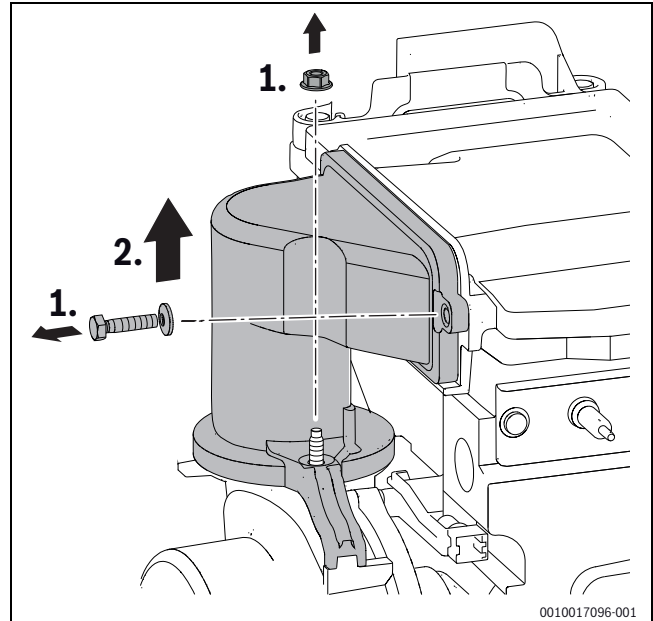


Bild 263 Mischeinrichtung ausbauen

1. Rückschlagklappe ausbauen.
2. Rückschlagklappe auf Verschmutzung und Risse prüfen.

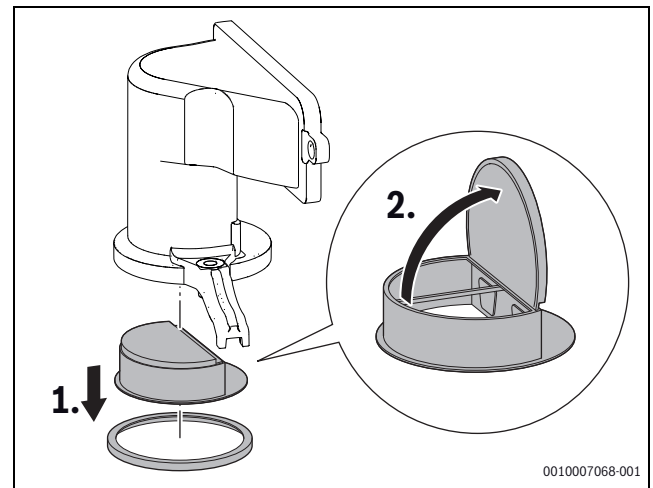


Bild 264 Rückschlagklappe in der Mischeinrichtung

- ▶ Rückschlagklappe einbauen.
- ▶ Mischeinrichtung einbauen.

17.8 Betriebsdruck der Heizungsanlage einstellen

Anzeige am Manometer	
1 bar	Minimaler Fülldruck (bei kalter Anlage)
1 - 2 bar	Optimaler Fülldruck
3 bar	Maximaler Fülldruck bei höchster Temperatur des Heizwassers darf nicht überschritten werden (Sicherheitsventil öffnet).

Tab. 85

Wenn der Zeiger unterhalb von 1 bar steht (bei kalter Anlage):

- ▶ Damit keine Luft ins Heizwasser eindringt Schlauch mit Wasser füllen.
- ▶ Wasser nachfüllen, bis der Zeiger wieder zwischen 1 bar und 2 bar steht.

Wenn der Druck nicht gehalten wird:

- ▶ Ausdehnungsgefäß und Heizungsanlage auf Dichtheit prüfen.

17.9 Plattenwärmetauscher prüfen



Vor dem Ausbau des Plattenwärmetauschers Gerät heiz- und warmwasserseitig drucklos machen.

Bei ungenügender Warmwasserleistung:

- ▶ Plattenwärmetauscher mit einem für Edelstahl (1.4401) freigegebenen Entkalkungsmittel entkalken.

-oder-

- ▶ Plattenwärmetauscher ausbauen und ersetzen.

1. Schraube entfernen.
2. Auffangwanne mit Plattenwärmetauscher herausnehmen.
3. Deckel der Auffangwanne abnehmen und Plattenwärmetauscher herausnehmen.

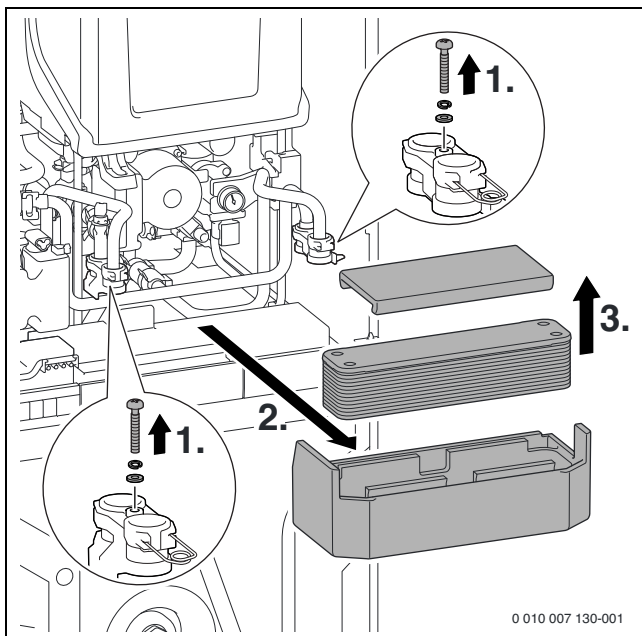


Bild 265 Plattenwärmetauscher ausbauen

17.10 Schutzanode prüfen

Die Magnesiumanode stellt für mögliche Fehlstellen in der Emallierung einen Mindestschutz dar.

Eine Vernachlässigung der Schutzanode kann zu frühzeitigen Korrosionsschäden führen.

- ▶ Abdeckung des Speichers abnehmen (→ Bild 52, Seite 36).
- ▶ Mutter entfernen und Kabel abziehen.
- ▶ Strom-Messgerät (mA) in Reihe dazwischen schalten. Der Stromfluss darf bei gefülltem Speicher nicht unter 0,3 mA liegen.

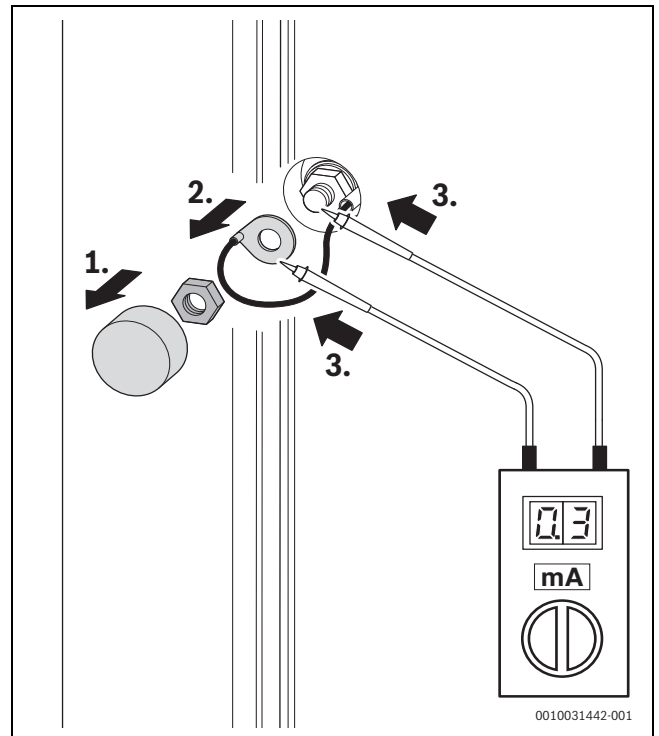


Bild 266

- ▶ Bei zu geringem Stromfluss: Schutzanode tauschen.
- ▶ Nach der Messung/dem Tausch: Kabel wieder montieren, da die Schutzanode sonst außer Funktion ist.

17.11 Ausdehnungsgefäß (Zubehör) prüfen

Das Ausdehnungsgefäß muss jährlich geprüft werden.

- ▶ Gerät drucklos machen.
- ▶ Ggf. Vordruck des Ausdehnungsgefäßes auf die statische Höhe der Heizungsanlage bringen (→ Kapitel 6.1, Seite 34).

17.12 Gasarmatur ausbauen

- ▶ Gashahn schließen.
- ▶ Bajonettverschluss an der Einstelldüse lösen.
- ▶ Überwurfmutter oben an der Gasarmatur lösen und Gasrohr abnehmen.

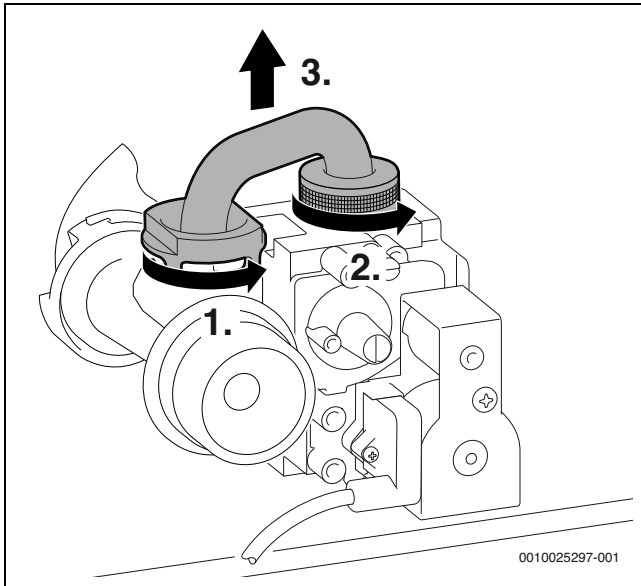


Bild 267 Gasrohr ausbauen

- ▶ Schraube entfernen und Stecker abziehen.
- ▶ Überwurfmutter unten an Gasarmatur lösen.

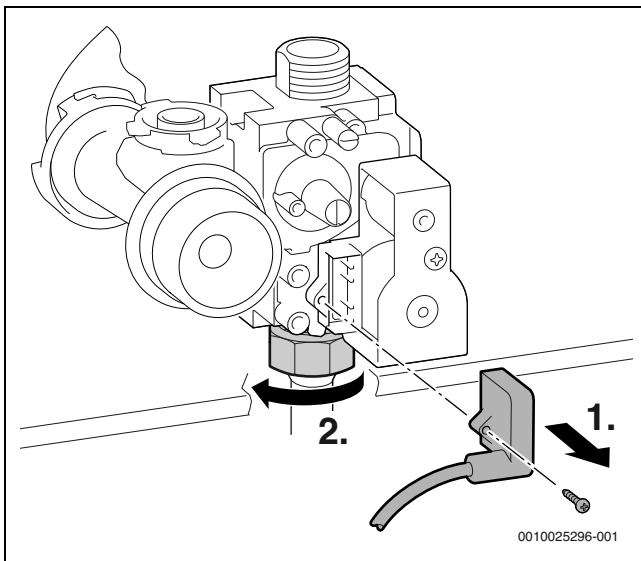


Bild 268 Stecker abziehen und Überwurfmutter lösen

- ▶ 2 Schrauben entfernen und Gasarmatur abnehmen.

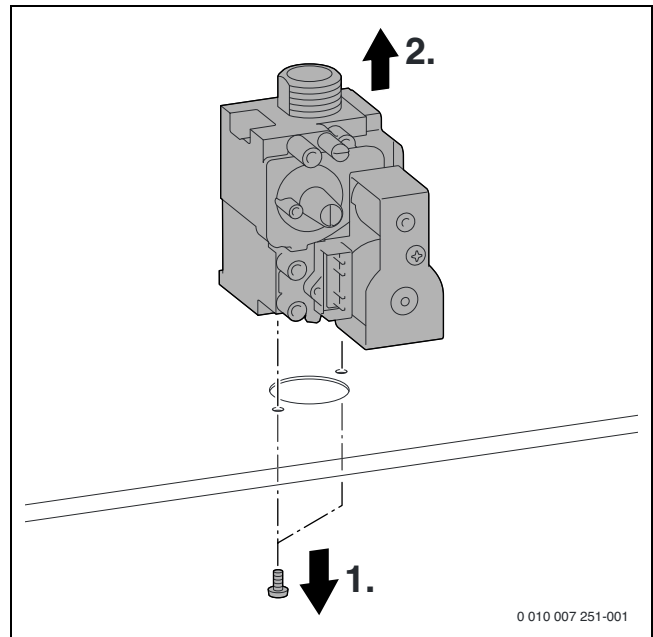


Bild 269 Gasarmatur ausbauen

- ▶ Gasarmatur in umgekehrter Reihenfolge montieren und Gas-Luft-Verhältnis prüfen.

17.13 Solarpumpe ausbauen



Im Solar-Rücklaufrohr ist ein Rückflussverhinderer eingebaut. Um die Solarpumpe auszubauen, muss der Solarkreis nicht entleert werden.

- ▶ Beide Stecker abnehmen.
- ▶ Schrauben entfernen.
- ▶ Solarpumpe abnehmen.

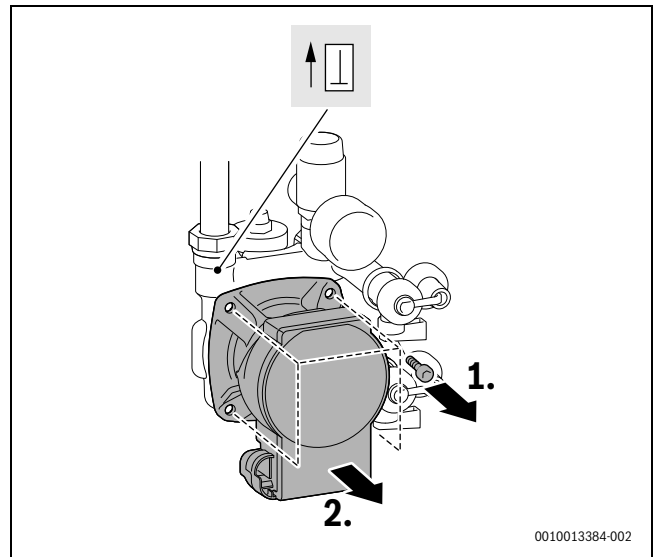


Bild 270 Solarpumpe ausbauen

17.14 Checkliste für die Inspektion und Wartung

Datum							
1	Letzte gespeicherte Störung im Steuergerät abrufen.						
2	Luft-Abgas-Führung optisch auf fachgerechte Installation prüfen. Bei Auffälligkeiten Dichtheit und mechanische Festigkeit sicherstellen.						
3	Gas-Anschlussdruck prüfen.	mbar					
4	Gas-Luft-Verhältnis für min./max. Nennwärmeleistung prüfen.	min. % max. %					
5	Gas- und wasserseitige Dichtheit prüfen.						
6	Elektroden prüfen.						
7	Brenner prüfen.						
8	Wärmeblock prüfen.						
9	Ionisationsstrom prüfen.						
10	Rückschlagklappe in der Mischeinrichtung prüfen.						
11	Schmutzfänger reinigen.						
12	Vordruck des Ausdehnungsgefäßes für die statische Höhe der Heizungsanlage prüfen.	bar					
13	Betriebsdruck der Heizungsanlage prüfen.	bar					
14	Schutzanode des Speichers prüfen.	mA					
15	Elektrische Verdrahtung auf Beschädigungen prüfen.						
16	Einstellungen des Heizungsreglers prüfen.						
17	Eingestellte Servicefunktionen nach Aufkleber „Einstellungen im Servicemenü“ prüfen.						

Tab. 86 Inspektions- und Wartungsprotokoll

18 Betriebs- und Störungsanzeigen

18.1 Betriebsanzeigen

Betriebsanzeigen (Störungsklasse 0)

Betriebsanzeigen signalisieren Betriebszustände in normalen Betrieb.

Betriebsanzeigen können im Servicemenü unter > **INFO** > **BETRIEBS-ZUSTAND** aufgerufen werden.

Der Menüpunkt **BETRIEBSZUSTAND** zeigt den Störungs-Code und eine Beschreibung der Betriebsanzeige an.

18.2 Störungsanzeigen

Wenn eine Störung vorliegt, erscheint in der Standardanzeige der Text **STÖRUNG LIEGT VOR**.

- ▶ Um die Störungsanzeige aufzurufen, Zurück-Taste in der Standardanzeige drücken.
Die Störungsanzeige zeigt den Störungs-Code und eine Beschreibung der Störung.

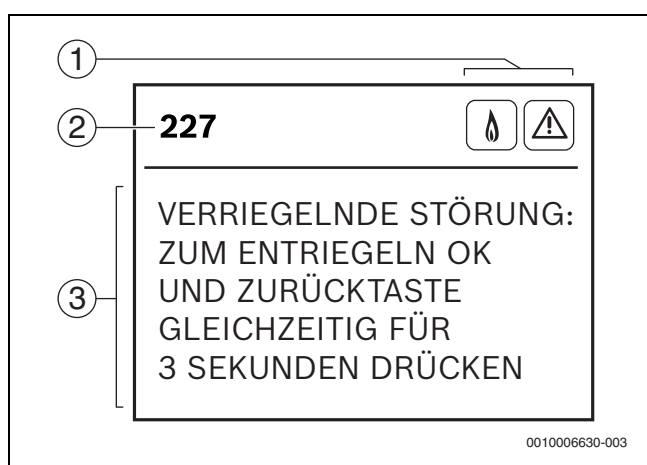


Bild 271 Störungsmenü

- [1] Status-Symbole
- [2] Störungs-Code
- [3] Beschreibung

18.3 Tabelle der Betriebs- und Störungsanzeigen

Störungs-Code	Störungs-Klasse	Beschreibung	Beseitigung
200	0	Heizbetrieb	-
201	0	Warmwasserbetrieb	-
202	0	Taktsperr: Das Zeitintervall für das Wiedereinschalten ist noch nicht erreicht.	-
203	0	Betriebsbereitschaft: Keine Wärmeanforderung vorhanden	-
204	0	Vorlauf-Solltemperatur überschritten: Der Brenner wird abgeschaltet.	-
208	0	Schornstiefegerbetrieb	-
212	0	Die Gradientenüberwachung Heizungs-vorlauf hat angesprochen.	-
214	V	Das Gebläse wird während der Sicherheitszeit abgeschaltet.	<ul style="list-style-type: none"> ▶ Gebläsekabel mit Stecker prüfen, ggf. tauschen. ▶ Gebläse auf Verschmutzung und Blockierung prüfen, ggf. tauschen.
215	V	Gebläse zu schnell	<ul style="list-style-type: none"> ▶ Abgasanlage prüfen, ggf. reinigen oder instandsetzen.
216	V	Gebläse zu langsam	<ul style="list-style-type: none"> ▶ Gebläsekabel mit Stecker prüfen, ggf. tauschen. ▶ Gebläse auf Verschmutzung und Blockierung prüfen, ggf. tauschen.
217	V	Gebläse läuft nicht.	<ul style="list-style-type: none"> ▶ Gebläsekabel mit Stecker prüfen, ggf. tauschen. ▶ Gebläse auf Verschmutzung und Blockierung prüfen, ggf. tauschen.

Nicht blockierende Störungen (Störungsklasse R, Wartungsanzeigen)

Bei nicht blockierenden Störungen bleibt die Heizungsanlage in Betrieb.

Die Bedienung der Menü wird von einer nicht blockierenden Störung nicht unterbrochen. Wenn das Menü verlassen wird, wird die Störungsanzeige statt der Standardanzeige angezeigt.

- ▶ Um die Störungsanzeige zu verlassen, ok-Taste drücken.
Die Anzeige wechselt zur Standardanzeige.
- ▶ Wartungsanzeige am Heizungsregler zurücksetzen.

Wenn die Störung weiter vorliegt, wird die Störungsanzeige nach 2 Minuten wieder angezeigt.

Blockierende Störungen (Störungsklasse B)

Blockierende Störungen führen zu einer zeitlich begrenzten Abschaltung der Heizungsanlage. Die Heizungsanlage läuft selbstständig wieder an, sobald die blockierende Störung nicht mehr vorhanden ist.

Bei einer blockierenden Störung wird die Bedienung der Menüs unterbrochen und die Störungsanzeige wird angezeigt.

- ▶ Um die Störungsanzeige zu verlassen, ok-Taste drücken.

Wenn die Störung weiter vorliegt, wird die Störungsanzeige nach 2 Minuten wieder angezeigt.

Verriegelnde Störungen (Störungsklasse V)

Verriegelnde Störungen führen zu einer Abschaltung der Heizungsanlage, die erst nach einem Reset wieder anläuft.

Bei einer verriegelnden Störung wird die Bedienung der Menüs unterbrochen und die Störungsanzeige wird angezeigt.

- ▶ Um die Störungsanzeige zu verlassen, ok-Taste drücken.

-oder-

- ▶ Um die verriegelnde Störung zurückzusetzen und die Störungsanzeige zu verlassen, ok-Taste und Zurück-Taste gleichzeitig drücken oder reset-Taste drücken.

Das Gerät geht wieder in Betrieb.

Wenn die Störung weiter vorliegt, wird die Störungsanzeige nach 2 Minuten wieder angezeigt.

Störungs-Code	Störungs-Klasse	Beschreibung	Beseitigung
224 224	B V	Wärmeblock-Temperaturbegrenzer oder Abgastemperaturbegrenzer hat ausgelöst.	Wenn die blockierende Störung längere Zeit bestehen bleibt, wird aus der blockierenden Störung eine verriegelnde Störung. <ul style="list-style-type: none"> ▶ Wärmeblock-Temperaturbegrenzer und Anschlusskabel auf Unterbrechung prüfen, ggf. tauschen. ▶ Abgastemperaturbegrenzer und Anschlusskabel auf Unterbrechung prüfen, ggf. tauschen. ▶ Betriebsdruck der Heizungsanlage prüfen. ▶ Im Servicemenü unter EINSTELLUNGEN > SONDERFKT. > ENTLÜFTUNGSFKT. die Entlüftung einschalten und das Gerät entlüften (→ Seite 127). ▶ Pumpenleistung oder Pumpenkennfeld korrekt einstellen und auf maximale Leistung anpassen. ▶ Im Servicemenü unter FUNKTIONSTEST > TESTS AKTIVIEREN > PUMPE die Heizungspumpe auf Dauerbetrieb einstellen (→ Seite 127). ▶ Heizungspumpe andrehen, ggf. tauschen. ▶ Wärmeblock wasserseitig prüfen, ggf. tauschen.
227 227	B V	Flamme wird nicht erkannt.	Nach dem 5. Zündversuch wird aus der blockierenden Störung eine verriegelnde Störung. <ul style="list-style-type: none"> ▶ Prüfen, ob Gashahn geöffnet. ▶ Gas-Anschlussdruck prüfen. ▶ Netzanschluss prüfen. ▶ Elektroden mit Kabel prüfen, ggf. tauschen. ▶ Abgasanlage prüfen, ggf. reinigen oder instandsetzen. ▶ Gas-Luft-Verhältnis prüfen, ggf. korrigieren. ▶ Bei Erdgas: Externen Gas-Strömungswächter prüfen, ggf. tauschen. ▶ Schmutzfänger reinigen (→ Seite 140). ▶ Rückschlagklappe in der Mischeinrichtung des Gebläses ausbauen und auf Risse oder Verschmutzung prüfen (→ Seite 140). ▶ Wärmeblock reinigen (→ Seite 138). ▶ Gasarmatur prüfen, ggf. tauschen (→ Seite 142). ▶ Bei raumluftabhängiger Betriebsweise den Verbrennungsluftverbund oder die Lüftungsöffnungen überprüfen.
228	V	Obwohl Brenner abgeschaltet ist, wird Flamme erkannt.	<ul style="list-style-type: none"> ▶ Elektroden auf Verschmutzung prüfen, ggf. tauschen. ▶ Abgasanlage prüfen, ggf. reinigen oder instandsetzen. ▶ Leiterplatte auf Feuchtigkeit prüfen, ggf. trocknen.
229	B	Kein Ionisationssignal während des Brennerbetriebs	Der Brenner startet neu. Misslingt der Zündversuch, wird die blockierende Störung 227 angezeigt.
231 328 356	B B B	Netzspannung unterbrochen	–
232	B	Temperaturwächter TB 1 hat ausgelöst.	<ul style="list-style-type: none"> ▶ Einstellung des Temperaturwächters TB 1 prüfen. ▶ Einstellung der Heizungsregelung prüfen.
232	B	Temperaturwächter TB 1 defekt	▶ Temperaturfühler und Anschlusskabel auf Unterbrechung oder Kurzschluss prüfen, ggf. tauschen.
232	B	Brücke an den Anschlussklemmen für externen Temperaturwächter TB 1 fehlt.	▶ Brücke am Anschluss für externen Schaltkontakt einbauen (→ Bild 228, Seite 114).
232	B	Temperaturbegrenzer verriegelt	▶ Temperaturbegrenzer entriegeln.
232	B	Kondensatpumpe ausgefallen	<ul style="list-style-type: none"> ▶ Kondensatableitung prüfen. ▶ Kondensatpumpe tauschen.
233	V	Kodierstecker (KIM) nicht erkannt	▶ Kodierstecker (KIM) richtig aufstecken, ggf. tauschen.
235 360 361 362	V V V V	Falscher Kodierstecker (KIM)	▶ Kodierstecker (KIM) prüfen.
238	V	Anschlusskabel der Gasarmatur, Gasarmatur oder Steuergerät defekt	<ul style="list-style-type: none"> ▶ Verkabelung prüfen, ggf. tauschen. ▶ Gasarmatur prüfen, ggf. tauschen (→ Seite 142). ▶ Steuergerät tauschen.
239 259	V V	Interne Störung	<ul style="list-style-type: none"> ▶ Kodierstecker (KIM) tauschen. ▶ Steuergerät tauschen.

Störungs-Code	Störungs-Klasse	Beschreibung	Beseitigung
261	V	Zeitfehler bei erster Sicherheitszeit	<ul style="list-style-type: none"> ▶ Elektrische Steckkontakte und Verkabelung zum Steuergerät prüfen, ggf. tauschen. ▶ Steuergerät tauschen.
264	B	Gebläse ausgefallen	<ul style="list-style-type: none"> ▶ Gebläsekabel mit Stecker prüfen, ggf. tauschen. ▶ Gebläse auf Verschmutzung und Blockierung prüfen, ggf. tauschen.
265	O	Ein-/Aus-Betrieb: Der Wärmebedarf ist geringer als die minimale Wärmeleistung.	–
268	O	Komponententest: Das Gerät befindet sich im Testmodus.	–
270	O	Der Wärmeerzeuger wird hochgefahren.	–
273	B	Der Brenner und das Gebläse waren 24 Std. ununterbrochen in Betrieb und werden zur Sicherheitskontrolle für kurze Zeit außer Betrieb genommen.	–
276	B	Die Temperatur am Vorlauftemperaturfühler ist > 95 °C.	<p>Diese Störungsanzeige kann auftreten, ohne dass eine Störung vorliegt, wenn plötzlich alle Heizkörperventile geschlossen werden.</p> <ul style="list-style-type: none"> ▶ Betriebsdruck der Heizungsanlage prüfen. ▶ Wartungshähne öffnen. ▶ Im Servicemenü unter FUNKTIONSTEST > TESTS AKTIVIEREN > PUMPE die Heizungspumpe auf Dauerbetrieb einstellen (→ Seite 127). ▶ Anschlusskabel zur Heizungspumpe prüfen. ▶ Heizungspumpe andrehen, ggf. tauschen. ▶ Pumpenleistung oder Pumpenkennfeld korrekt einstellen und auf maximale Leistung anpassen.
280	V	Zeitfehler bei Wiederanlaufversuch	<ul style="list-style-type: none"> ▶ Elektrische Steckkontakte und Verkabelung zum Steuergerät prüfen, ggf. tauschen. ▶ Steuergerät tauschen.
281	B	Die Heizungspumpe erzeugt keinen Druck.	<ul style="list-style-type: none"> ▶ Betriebsdruck der Heizungsanlage prüfen. ▶ Wartungshähne öffnen. ▶ Im Servicemenü unter EINSTELLUNGEN > SONDERFKT. > ENTLÜFTUNGSFKT. die Entlüftung einschalten und das Gerät entlüften (→ Seite 127). ▶ Im Servicemenü unter FUNKTIONSTEST > TESTS AKTIVIEREN > PUMPE die Heizungspumpe auf Dauerbetrieb einstellen (→ Seite 127). ▶ Heizungspumpe andrehen, ggf. tauschen.
282	O	Keine Drehzahlrückmeldung der Heizungspumpe	–
283	O	Brennerstart	–
284	O	Erste Sicherheitszeit: Die Gasarmatur wird geöffnet.	–
290	B	Interne Störung	<ul style="list-style-type: none"> ▶ ok-Taste und Zurück-Taste gleichzeitig drücken oder reset-Taste drücken. Das Gerät geht wieder in Betrieb und die Vorlauftemperatur wird angezeigt. ▶ Elektrische Steckkontakte, Verkabelung und Zündleitungen prüfen. ▶ Gas-Luft-Verhältnis prüfen, ggf. korrigieren. ▶ Steuergerät tauschen.
305	O	Warmhaltung Kombigerät: Das Zeitintervall für die Wasser-Warmhaltung ist noch nicht erreicht.	–
306	V	Nach Gasabschaltung: Flamme wird erkannt.	<ul style="list-style-type: none"> ▶ Gasarmatur prüfen, ggf. tauschen (→ Seite 142). ▶ Schmutzfänger reinigen (→ Seite 140). ▶ Elektroden und Anschlusskabel prüfen, ggf. tauschen. ▶ Abgasanlage prüfen, ggf. reinigen oder instandsetzen.
323	B	BUS-Kommunikation unterbrochen	▶ Anschlusskabel BUS-Teilnehmer prüfen, ggf. tauschen.
330	B	Externer Vorlauftemperaturfühler defekt (hydraulische Weiche)	▶ Temperaturfühler und Anschlusskabel auf Kurzschluss prüfen, ggf. tauschen.
341	O	Gradientenbegrenzung: Zu schneller Temperaturanstieg im Heizbetrieb	–
331	B	Externer Vorlauftemperaturfühler defekt (hydraulische Weiche)	▶ Temperaturfühler und Anschlusskabel auf Unterbrechung prüfen, ggf. tauschen.

Störungs-Code	Störungs-klasse	Beschreibung	Beseitigung
341	B	Gradientenbegrenzung: zu schneller Temperaturanstieg im Heizbetrieb	<ul style="list-style-type: none"> ▶ Betriebsdruck der Heizungsanlage prüfen. ▶ Wartungshähne öffnen. ▶ Im Servicemenü unter FUNKTIONSTEST > TESTS AKTIVIEREN > PUMPE die Heizungspumpe auf Dauerbetrieb einstellen (→ Seite 127). ▶ Anschlusskabel zur Heizungspumpe prüfen. ▶ Heizungspumpe andrehen, ggf. tauschen. ▶ Pumpenleistung oder Pumpenkennfeld korrekt einstellen und auf maximale Leistung anpassen.
342	O	Gradientenbegrenzung: Zu schneller Temperaturanstieg im Warmwasserbetrieb	–
350 222	B V	Vorlauftemperaturfühler defekt (Kurzschluss)	Wenn die blockierende Störung längere Zeit bestehen bleibt, wird aus der blockierenden Störung eine verriegelnde Störung. <ul style="list-style-type: none"> ▶ Temperaturfühler und Anschlusskabel auf Kurzschluss prüfen, ggf. tauschen.
351 223	B V	Vorlauftemperaturfühler defekt (Unterbrechung)	Wenn die blockierende Störung längere Zeit bestehen bleibt, wird aus der blockierenden Störung eine verriegelnde Störung. <ul style="list-style-type: none"> ▶ Temperaturfühler und Anschlusskabel auf Unterbrechung prüfen, ggf. tauschen.
357	O	Entlüftungsbetrieb	–
358	O	Blockierschutz für Heizungspumpe und 3-Wege-Ventil	–
364 365	V V	Nach Gasabschaltung: Flamme wird erkannt.	<ul style="list-style-type: none"> ▶ Gasarmatur prüfen, ggf. tauschen (→ Seite 142). ▶ Schmutzfänger reinigen (→ Seite 140). ▶ Elektroden auf Verschmutzung prüfen, ggf. tauschen. ▶ Anschlusskabel der Elektroden prüfen, ggf. tauschen. ▶ Abgasanlage prüfen, ggf. reinigen oder instandsetzen.
811	R	Thermische Desinfektion nicht erfolgreich	<ul style="list-style-type: none"> ▶ Um zu hohe Temperaturverluste bei der Zirkulation zu vermeiden, Thermische Desinfektion außerhalb der Nutzungszeiten für Warmwasser starten. ▶ Wartungsanzeige am Heizungsregler zurücksetzen.
815	R	Temperaturfühler der hydraulischen Weiche defekt	<ul style="list-style-type: none"> ▶ Kabel am Temperaturfühler abziehen. ▶ Temperaturfühler prüfen, ggf. tauschen. ▶ Anschlusskabel auf Unterbrechung oder Kurzschluss prüfen, ggf. tauschen. ▶ Wartungsanzeige am Heizungsregler zurücksetzen.
1010	R	Keine Kommunikation mit BUS	<ul style="list-style-type: none"> ▶ Erstkonfiguration durchführen. ▶ Wartungsanzeige am Heizungsregler zurücksetzen.
1012	R	Gebläse läuft nicht richtig.	<ul style="list-style-type: none"> ▶ Gebläsekabel mit Stecker prüfen, ggf. tauschen. ▶ Gebläse auf Verschmutzung und Blockierung prüfen, ggf. tauschen. ▶ Wartungsanzeige am Heizungsregler zurücksetzen.
1013	R	Das Inspektionsintervall ist erreicht.	<ul style="list-style-type: none"> ▶ Inspektion durchführen. ▶ Wartungsanzeige am Heizungsregler zurücksetzen.
1019	R	Falscher Pumpentyp	<ul style="list-style-type: none"> ▶ Stecker der Steuerleitung an der Heizungspumpe korrekt einstecken. ▶ Wartungsanzeige am Heizungsregler zurücksetzen.
1021	R	Warmwasser-Temperaturfühler defekt	<ul style="list-style-type: none"> ▶ Kabel am Temperaturfühler abziehen. ▶ Temperaturfühler prüfen, ggf. tauschen (→ Tab. 94, Seite 153). ▶ Anschlusskabel auf Unterbrechung oder Kurzschluss prüfen, ggf. tauschen. ▶ Wartungsanzeige am Heizungsregler zurücksetzen.
1022	R	Speichertemperaturfühler defekt	<ul style="list-style-type: none"> ▶ Kabel am Temperaturfühler abziehen. ▶ Temperaturfühler prüfen, ggf. tauschen (→ Tab. 93, Seite 153). ▶ Anschlusskabel auf Unterbrechung oder Kurzschluss prüfen, ggf. tauschen. ▶ Wartungsanzeige am Heizungsregler zurücksetzen.
1025	R	Rücklauf-Temperaturfühler defekt	<ul style="list-style-type: none"> ▶ Verbindungsleitung zum Rücklauf-Temperaturfühler reparieren bzw. austauschen. ▶ Rücklauf-Temperaturfühler austauschen. ▶ Wartungsanzeige am Heizungsregler zurücksetzen.
1028	R	Mischertemperaturfühler defekt	<ul style="list-style-type: none"> ▶ Verbindungsleitung zum Mischertemperaturfühler reparieren bzw. austauschen. ▶ Mischertemperaturfühler austauschen. ▶ Wartungsanzeige am Heizungsregler zurücksetzen.

Störungs-Code	Störungs-Klasse	Beschreibung	Beseitigung
1029	R	Mischermotor	<ul style="list-style-type: none"> ▶ Mischertemperaturfühler prüfen. ▶ Temperaturfühler Pufferspeicher prüfen. ▶ Verrohrung am Pufferspeicher prüfen. ▶ Wartungsanzeige am Heizungsregler zurücksetzen.
1037	R	Außentemperaturfühler defekt	<ul style="list-style-type: none"> ▶ Kabel am Temperaturfühler abziehen. ▶ Temperaturfühler prüfen, ggf. tauschen. ▶ Anschlusskabel auf Unterbrechung oder Kurzschluss prüfen, ggf. tauschen. ▶ Wartungsanzeige am Heizungsregler zurücksetzen.
1040	O	Estrich Trocknung aktiv	–
3062	R	BUS-Kommunikation	<ul style="list-style-type: none"> ▶ Anschlusskabel BUS-Teilnehmer prüfen. ▶ Wartungsanzeige am Heizungsregler zurücksetzen.
6021	R	Kollektortemperaturfühler defekt	<ul style="list-style-type: none"> ▶ Kabel am Temperaturfühler abziehen. ▶ Temperaturfühler prüfen, ggf. tauschen. ▶ Anschlusskabel auf Unterbrechung oder Kurzschluss prüfen, ggf. tauschen. ▶ Wartungsanzeige am Heizungsregler zurücksetzen.

Tab. 87 Betriebs- und Störungsanzeigen

18.4 Störungen, die nicht angezeigt werden

Gerätestörungen	Beseitigung
Verbrennungsgeräusche zu laut; Brummgeräusche	<ul style="list-style-type: none"> ▶ Gasart prüfen. ▶ Gas-Anschlussdruck prüfen. ▶ Abgasanlage prüfen, ggf. reinigen oder instandsetzen. ▶ Gas-Luft-Verhältnis prüfen. ▶ Gasarmatur prüfen, ggf. tauschen (→ Seite 142).
Strömungsgeräusche	▶ Pumpenleistung oder Pumpenkennfeld korrekt einstellen und auf maximale Leistung anpassen.
Aufheizung dauert zu lange.	▶ Pumpenleistung oder Pumpenkennfeld korrekt einstellen und auf maximale Leistung anpassen.
Abgaswerte nicht in Ordnung; CO-Gehalt zu hoch.	<ul style="list-style-type: none"> ▶ Gasart prüfen. ▶ Gas-Anschlussdruck prüfen. ▶ Abgasanlage prüfen, ggf. reinigen oder instandsetzen. ▶ Gas-Luft-Verhältnis prüfen. ▶ Gasarmatur prüfen, ggf. tauschen (→ Seite 142).
Zündung zu hart, zu schlecht.	<ul style="list-style-type: none"> ▶ Im Servicemenü unter FUNKTIONSTEST > TESTS AKTIVIEREN > ZÜNDUNG die permanente Zündung einschalten und Zündtrafo auf Aussetzer prüfen, ggf. tauschen (→ Seite 127). ▶ Gasart prüfen. ▶ Gas-Anschlussdruck prüfen. ▶ Netzanschluss prüfen. ▶ Elektroden mit Kabel prüfen, ggf. tauschen (→ Seite 137). ▶ Abgasanlage prüfen, ggf. reinigen oder instandsetzen. ▶ Gas-Luft-Verhältnis prüfen. ▶ Bei Erdgas: Externen Gas-Strömungswächter prüfen, ggf. tauschen. ▶ Brenner prüfen, ggf. tauschen (→ Seite 138). ▶ Gasarmatur prüfen, ggf. tauschen (→ Seite 142).
Warmwasser hat schlechten Geruch oder dunkle Farbe.	<ul style="list-style-type: none"> ▶ Thermische Desinfektion des Warmwasserkreises durchführen (→ Seite 133). ▶ Schutzanode tauschen.
Kondensat im Luftkasten	▶ Rückschlagklappe in der Mischeinrichtung prüfen, ggf. tauschen (→ Seite 140).
Warmwasserauslauftemperatur wird nicht erreicht.	▶ Gas-Luft-Verhältnis prüfen.
Warmwassermenge wird nicht erreicht.	▶ Plattenwärmetauscher prüfen (→ Seite 141).
Keine Funktion, das Display bleibt dunkel.	<ul style="list-style-type: none"> ▶ Elektrische Verdrahtung auf Beschädigung prüfen. ▶ Defekte Kabel ersetzen. ▶ Sicherung prüfen, ggf. tauschen (→ Seite 114).

Tab. 88 Störungen ohne Anzeige im Display

18.5 Betriebsanzeige am Modul MS 100 oder MM 100 (wenn vorhanden)

i Wenn sich eine Störung nicht beheben lässt, bitte an den zuständigen Servicetechniker wenden.

i Wenn der Kodierschalter bei eingeschalteter Spannungsversorgung > 2 Sekunden auf 0 gedreht wird, werden alle Einstellungen des Moduls auf Grundeinstellung zurückgesetzt. Die Bedieneinheit gibt eine Störungsanzeige aus.

► Das Modul erneut in Betrieb nehmen.

Die Betriebsanzeige zeigt den Betriebszustand des Moduls.

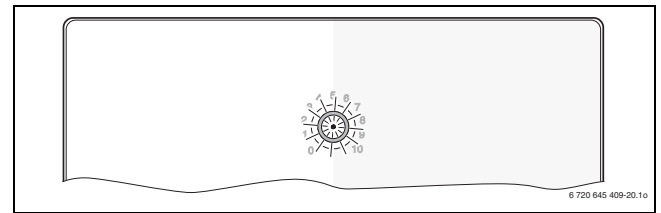


Bild 272

Wenn am Modul eine Störung auftritt, wird der Mischer im angeschlossenen gemischten Heizkreis auf eine vom Modul festgelegte Position gestellt. Dadurch ist es möglich, die Anlage mit reduzierter Wärmeleistung weiter zu betreiben.

Einige Störungen werden auch im Display der dem Heizkreis zugeordneten und ggf. der übergeordneten Bedieneinheit angezeigt.

Betriebsanzeige		Beseitigung
dauernd aus	Kodierschalter auf 0 Spannungsversorgung unterbrochen Sicherung defekt Kurzschluss in der BUS-Verbindung	► Kodierschalter einstellen. ► Spannungsversorgung einschalten. ► Bei ausgeschalteter Spannungsversorgung Sicherung tauschen (→ Bild 273). ► BUS-Verbindung prüfen ggf. instandsetzen.
dauernd rot	interne Störung	► Modul austauschen.
rot blinkend	Kodierschalter auf ungültiger Position oder in Zwischenstellung Nur MM 100: Temperaturbegrenzer am MC1 (15-16) ist nicht angeschlossen	► Kodierschalter einstellen. ► Brücke oder Temperaturbegrenzer am MC1 anschließen.
grün blinkend	maximale Kabellänge BUS-Verbindung überschritten Nur MS 100: Das Solarmodul erkennt eine Störung. Das Solarsystem läuft im Reglernotlauf weiter (→ Störungstext in Störungshistorie oder Servicehandbuch). → Störungsanzeige im Display der Bedieneinheit	► Kürzere BUS-Verbindung herstellen. ► Der Ertrag der Anlage bleibt weitestgehend erhalten. Dennoch sollte die Störung spätestens bei der nächsten Wartung behoben werden. ► Zugehörige Anleitung der Bedieneinheit und das Servicehandbuch enthalten weitere Hinweise zur Störungsbeseitigung.
dauernd grün	keine Störung	Normalbetrieb

Tab. 89 Betriebsanzeige am Modul MS 100 oder MM 100

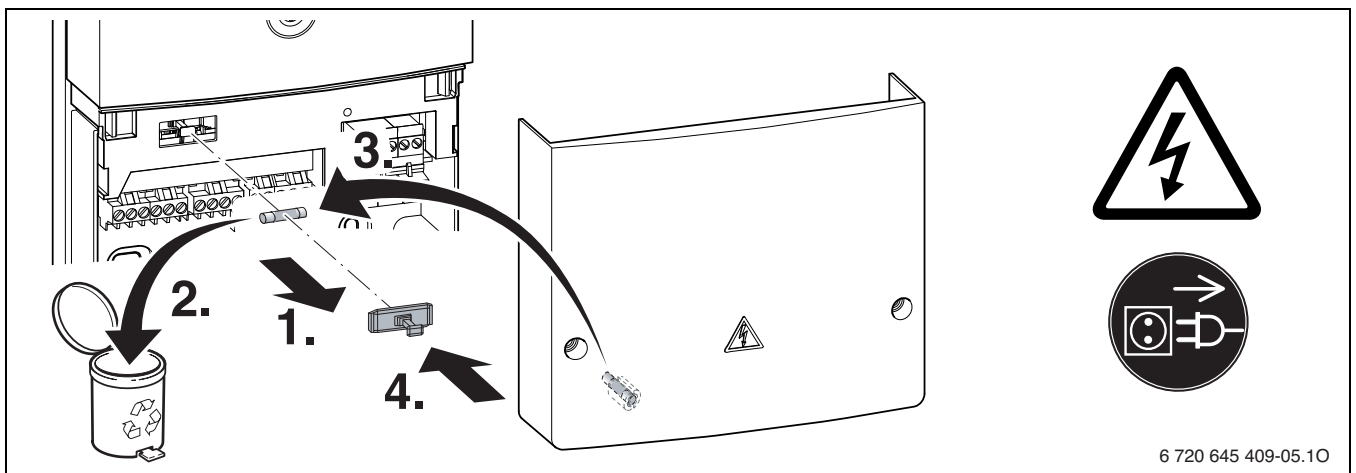


Bild 273 Sicherung vom Modul tauschen

19 Anhang

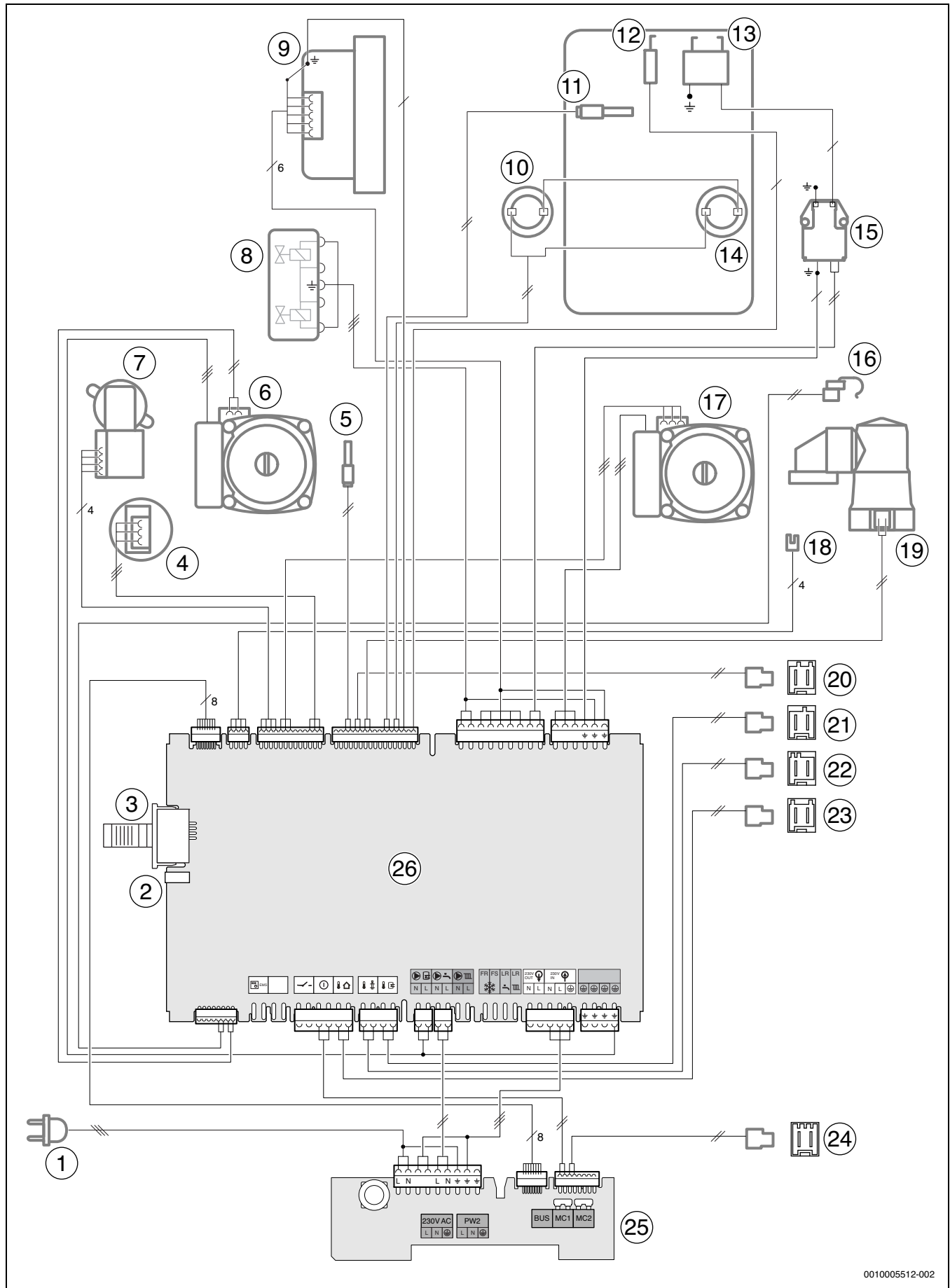
19.1 Inbetriebnahmeprotokoll für das Gerät

Kunde/Anlagenbetreiber:			
Name, Vorname		Straße, Nr.	
Telefon/Fax		PLZ, Ort	
Anlagenersteller:			
Auftragsnummer:			
Gerätetyp:		(Für jedes Gerät ein eigenes Protokoll ausfüllen!)	
Seriennummer:			
Datum der Inbetriebnahme:			
<input type="checkbox"/> Einzelgerät <input type="checkbox"/> Kaskade, Anzahl der Geräte:			
Aufstellraum: <input type="checkbox"/> Keller <input type="checkbox"/> Dachgeschoss <input type="checkbox"/> sonstiger:			
Lüftungsöffnungen: Anzahl:, Größe: ca.			cm ²
Abgasführung: <input type="checkbox"/> Doppelrohrsystem <input type="checkbox"/> LAS <input type="checkbox"/> Schacht <input type="checkbox"/> Getrenntrohrführung			
<input type="checkbox"/> Kunststoff <input type="checkbox"/> Aluminium <input type="checkbox"/> Edelstahl			
Gesamtlänge: ca. m Bogen 90°: Stück Bogen 15 - 45°: Stück			
Überprüfung der Dichtheit der Abgasleitung bei Gegenstrom: <input type="checkbox"/> ja <input type="checkbox"/> nein			
CO ₂ -Gehalt in der Verbrennungsluft bei maximaler Nennwärmeleistung:			%
O ₂ -Gehalt in der Verbrennungsluft bei maximaler Nennwärmeleistung:			%
Bemerkungen zu Unter- oder Überdruckbetrieb:			
Gaseinstellung und Abgasmessung:			
Eingestellte Gasart:			
Gas-Anschlussdruck:		Gas-Anschlussruhedruck:	
mbar		mbar	
Eingestellte maximale Nennwärmeleistung:		Eingestellte minimale Nennwärmeleistung:	
kW		kW	
Gas-Durchflussmenge bei maximaler Nennwärmeleistung:		Gas-Durchflussmenge bei minimaler Nennwärmeleistung:	
l/min		l/min	
Heizwert H _{IB} :			
kWh/m ³			
CO ₂ bei maximaler Nennwärmeleistung:		CO ₂ bei minimaler Nennwärmeleistung:	
%		%	
O ₂ bei maximaler Nennwärmeleistung:		O ₂ bei minimaler Nennwärmeleistung:	
%		%	
CO bei maximaler Nennwärmeleistung:		CO bei minimaler Nennwärmeleistung:	
ppm mg/kWh		ppm mg/kWh	
Abgastemperatur bei maximaler Nennwärmeleistung:		Abgastemperatur bei minimaler Nennwärmeleistung:	
°C		°C	
Gemessene maximale Vorlauftemperatur:		Gemessene minimale Vorlauftemperatur:	
°C		°C	
Anlagenhydraulik:			
<input type="checkbox"/> Hydraulische Weiche, Typ:		<input type="checkbox"/> Zusätzliches Ausdehnungsgefäß	
<input type="checkbox"/> Heizungspumpe:		Größe/Vordruck:	
		Automatischer Entlüfter vorhanden? <input type="checkbox"/> ja <input type="checkbox"/> nein	
<input type="checkbox"/> Warmwasserspeicher/Typ/Anzahl/Heizflächenleistung:			
<input type="checkbox"/> Anlagenhydraulik geprüft, Bemerkungen:			

Geänderte Servicefunktionen:	
Hier die geänderten Servicefunktionen auslesen und Werte eintragen.	
<input type="checkbox"/> Aufkleber „Einstellungen im Servicemenü“ ausgefüllt und angebracht.	
Heizungsregelung:	
<input type="checkbox"/> Außentemperaturgeführte Regelung	<input type="checkbox"/> Raumtemperaturgeführte Regelung
<input type="checkbox"/> Fernbedienung × Stück, Kodierung Heizkreis(e):	
<input type="checkbox"/> Raumtemperaturgeführte Regelung × Stück, Kodierung Heizkreis(e):	
<input type="checkbox"/> Modul × Stück, Kodierung Heizkreis(e):	
Sonstiges:	
<input type="checkbox"/> Heizungsregelung eingestellt, Bemerkungen:	
<input type="checkbox"/> Geänderte Einstellungen der Heizungsregelung in der Bedienungs-/Installationsanleitung des Reglers dokumentiert	
Folgende Arbeiten wurden durchgeführt:	
<input type="checkbox"/> Elektrische Anschlüsse geprüft, Bemerkungen:	
<input type="checkbox"/> Kondensatsiphon gefüllt	<input type="checkbox"/> Verbrennungsluft/Abgasmessung durchgeführt
<input type="checkbox"/> Funktionsprüfung durchgeführt	<input type="checkbox"/> Gas- und wasserseitige Dichtheitsprüfung durchgeführt
Die Inbetriebnahme umfasst die Kontrolle der Einstellwerte, die optische Dichtheitsprüfung am Gerät sowie die Funktionskontrolle des Gerätes und der Regelung. Eine Prüfung der Heizungsanlage führt der Anlagenersteller durch.	
Die oben genannte Anlage wurde im vorbezeichneten Umfang geprüft.	Dem Betreiber wurden die Dokumente übergeben. Er wurde mit den Sicherheitshinweisen und der Bedienung des o.g. Heizgerätes inklusive Zubehör vertraut gemacht. Auf die Notwendigkeit einer regelmäßigen Wartung der oben genannten Heizungsanlage wurde hingewiesen.
Name des Service-Technikers	Datum, Unterschrift des Betreibers
Datum, Unterschrift des Anlagenerstellers	Hier Messprotokoll einkleben.

Tab. 90 Inbetriebnahmeprotokoll

19.2 Elektrische Verdrahtung



0010005512-002

Bild 274 Elektrische Verdrahtung

Legende zu Bild 274:

- [1] Anschlusskabel mit Stecker
- [2] Anschluss Bosch MB LANi
- [3] Kodierstecker
- [4] Druckfühler
- [5] Warmwasser-Temperaturfühler
- [6] Speicherladepumpe
- [7] 3-Wege-Ventil
- [8] Gasarmatur
- [9] Gebläse
- [10] Abgastemperaturbegrenzer
- [11] Vorlauftemperaturfühler
- [12] Überwachungselektrode
- [13] Zündelektroden
- [14] Wärmeblock-Temperaturbegrenzer
- [15] Zündtrafo
- [16] Mischertemperaturfühler
- [17] Heizungspumpe
- [18] Stecker Mischermotor (bei Zubehör CS 14 - Anschluss-Set Heizungsunterstützung oder CS 15 - Anschluss-Set solare Heizungsunterstützung)
- [19] Rücklauftemperaturfühler
- [20] Stecker Warmwasserspeicher-Temperaturfühler
- [21] Stecker Pufferspeicher-Temperaturfühler
- [22] Stecker Temperaturfühler an der hydraulischen Weiche
- [23] Stecker Außentemperaturfühler
- [24] Stecker Anschluss der Schublade
- [25] Leiterplatte der Anschlussbox
- [26] Leiterplatte des Steuergeräts

19.3 Kondensatzzusammensetzung

Stoff	Wert [mg/l]
Ammonium	1,2
Blei	≤ 0,01
Cadmium	≤ 0,001
Chrom	≤ 0,005
Halogen-Kohlenwasserstoff	≤ 0,002
Kohlenwasserstoffe	0,015
Kupfer	0,028
Nickel	0,15
Quecksilber	≤ 0,0001
Sulfat	1
Zink	≤ 0,015
Zinn	≤ 0,01
Vanadium	≤ 0,001

Tab. 91 Kondensatzzusammensetzung

19.4 Fühlerwerte

Temperatur [°C ± 10%]	Widerstand [Ω]
-20	2 392
-16	2 088
-12	1 811
-8	1 562
-4	1 342
0	1 149
4	984
8	842
10	781
15	642
20	528
25	436

Tab. 92 Außentemperaturfühler (bei außentemperaturgeführten Reglern, Zubehör)

Temperatur [°C ± 10%]	Widerstand [Ω]
20	14 772
25	11 981
30	9 786
35	8 047
40	6 653
45	5 523
50	4 608
55	3 856
60	3 243
65	2 744
70	2 332
75	1 990
80	1 704
85	1 464
90	1 262
95	1 093
100	950

Tab. 93 Vorlauf-, Speicher-, Externer Vorlauftemperaturfühler, Speichertemperaturfühler solar

Temperatur [°C ± 10%]	Widerstand [Ω]
0	33242
10	19947
20	12394
30	7947
40	5242
50	3548
60	2459
70	1740
80	1256
90	923

Tab. 94 Warmwasser-Temperaturfühler

19.5 Kodierstecker

Typ		Nummer
GC9000iWM 20/150 S	Flüssiggas	1511
GC9000iWM 20/100 S		
GC9000iWM 20/150 S	Erdgas	1510
GC9000iWM 20/100 S		
GC9000iWM 30/150 S	Flüssiggas	1513
GC9000iWM 30/100 S		
GC9000iWM 30/150 S	Erdgas	1512
GC9000iWM 30/100 S		

Tab. 95 Kodierstecker

Typ		Nummer
GC9000iWM 20/150 S	Flüssiggas	1525
GC9000iWM 20/100 S		
GC9000iWM 20/150 S	Erdgas	1524
GC9000iWM 20/100 S		
GC9000iWM 30/150 S	Flüssiggas	1529
GC9000iWM 30/100 S		
GC9000iWM 30/150 S	Erdgas	1528
GC9000iWM 30/100 S		

Tab. 96 Kodierstecker in Verbindung mit Zubehör CS 14 - Anschluss-Set Heizungsunterstützung oder Zubehör CS 15 - Anschluss-Set solare Heizungsunterstützung

19.7 Einstellwerte für Heizleistung

19.7.1 GC9000iWM 20

Leistung [kW]	Belastung [kW]	Erdgas								
		9,3	9,8	10,2	10,7	11,2	11,6	12,1	12,6	13,0
2,9	3,0	6	6	6	5	5	5	5	5	5
4,0	4,1	9	8	8	8	7	7	7	6	6
5,0	5,1	11	10	10	9	9	9	8	8	8
6,0	6,2	13	12	12	11	11	10	10	10	9
7,0	7,2	15	14	14	13	13	12	12	11	11
8,0	8,2	17	16	16	15	14	14	13	13	12
9,0	9,2	19	19	18	17	16	16	15	14	14
10,0	10,2	22	21	20	19	18	17	17	16	15
11,0	11,3	24	23	22	21	20	19	18	18	17
12,0	12,3	26	25	24	22	22	21	20	19	18
13,0	13,3	28	27	25	24	23	22	22	21	20
14,0	14,3	30	29	27	26	25	24	23	22	21
15,0	15,3	32	31	29	28	27	26	25	24	23
16,0	16,3	34	33	31	30	29	28	26	25	25
17,0	17,4	37	35	33	32	30	29	28	27	26
18,0	18,4	39	37	35	34	32	31	30	29	28
19,0	19,4	41	39	37	36	34	33	31	30	29
19,6	20,0	42	40	38	37	35	34	32	31	30

Tab. 97 GC9000iWM 20: Einstellwerte für Erdgas

19.6 Pumpenkennfeld der Heizungspumpe

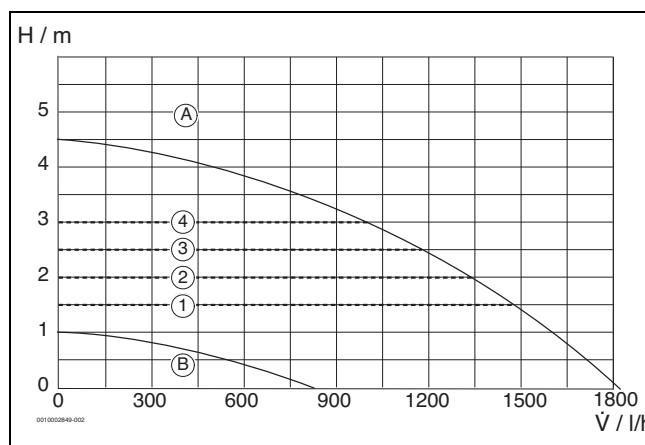


Bild 275 Pumpenkennfelder und Pumpenkennlinien

- [1] Pumpenkennfeld Konstantdruck 150 mbar
- [2] Pumpenkennfeld Konstantdruck 200 mbar
- [3] Pumpenkennfeld Konstantdruck 250 mbar
- [4] Pumpenkennfeld Konstantdruck 300 mbar
- [A] Pumpenkennlinie bei maximaler Pumpenleistung
- [B] Pumpenkennlinie bei minimaler Pumpenleistung
- H Restförderhöhe
- V̇ Volumenstrom

19.7.2 GC9000iWM 30

Brennwert $H_{S(0\text{ °C})}$ [kWh/m ³]	Heizwert $H_{I(15\text{ °C})}$ [kWh/m ³]	Erdgas								
		9,3	9,8	10,2	10,7	11,2	11,6	12,1	12,6	13,0
Leistung [kW]	Belastung [kW]	Gasmenge [l/min bei $T_V/T_R = 80/60\text{ °C}$]								
2,9	3,0	6	6	6	5	5	5	5	5	5
4,0	4,1	9	8	8	8	7	7	7	6	6
5,0	5,1	11	10	10	9	9	9	8	8	8
6,0	6,2	13	12	12	11	11	10	10	10	9
7,0	7,2	15	14	14	13	13	12	12	11	11
8,0	8,2	17	16	16	15	14	14	13	13	12
9,0	9,2	19	19	18	17	16	16	15	14	14
10,0	10,2	22	21	20	19	18	17	17	16	15
11,0	11,3	24	23	22	21	20	19	18	18	17
12,0	12,3	26	25	24	22	22	21	20	19	18
13,0	13,3	28	27	25	24	23	22	22	21	20
14,0	14,3	30	29	27	26	25	24	23	22	21
15,0	15,3	32	31	29	28	27	26	25	24	23
16,0	16,3	34	33	31	30	29	28	26	25	25
17,0	17,4	37	35	33	32	30	29	28	27	26
18,0	18,4	39	37	35	34	32	31	30	29	28
19,0	19,4	41	39	37	36	34	33	31	30	29
20,0	20,4	43	41	39	37	36	34	33	32	31
21,0	21,4	45	43	41	39	38	36	35	33	32
22,0	22,5	47	45	43	41	39	38	36	35	34
23,0	23,5	50	47	45	43	41	40	38	37	35
24,0	24,5	52	49	47	45	43	41	40	38	37
25,0	25,5	54	51	49	47	45	43	41	40	38
26,0	26,5	56	53	51	49	47	45	43	41	40
27,0	27,6	58	55	53	50	48	46	45	43	41
28,0	28,6	60	57	55	52	50	48	46	45	43
29,0	29,6	62	59	57	54	52	50	48	46	44
29,4	30,0	63	60	57	55	53	51	49	47	45

Tab. 98 GC9000iWM 30: Einstellwerte für Erdgas

19.8 Technische Daten der Zubehöre CS 12 - Heizkreiserweiterung 1 und CS 13 - Heizkreiserweiterung 2



Zur Anpassung an die hydraulischen Gegebenheiten der Heizungsanlage können an der Pumpe drei verschiedene Leistungsstufen sowie unterschiedliche Regelungsarten eingestellt werden.

19.8.1 Technische Daten eines Moduls MS 100

Technische Daten	
Abmessungen (B × H × T)	151 × 184 × 61 mm
Maximaler Leiterquerschnitt	
• Anschlussklemme 230 V	• 2,5 mm ²
• Anschlussklemme Kleinspannung	• 1,5 mm ²
Nennspannungen	
• BUS	• 15 V DC (verpolungssicher)
• Netzspannung Modul	• 230 V AC, 50 Hz
• Bedieneinheit	• 15 V DC (verpolungssicher)
• Pumpen u. Mischer	• 230 V AC, 50 Hz
Sicherung	230 V, 5 AT
BUS-Schnittstelle	EMS 2
Leistungsaufnahme - Standby	< 1 W
max. Leistungsabgabe	
• pro Anschluss (PS1)	• 400 W (Hocheffizienzpumpen zulässig; max. 40 A/μs)
• pro Anschluss (VS1, PS2, PS3)	• 400 W (Hocheffizienzpumpen zulässig; max. 40 A/μs)
Messbereich Speichertemperaturfühler	
• untere Fehlergrenze	• < - 10 °C
• Anzeigebereich	• 0 ... 100 °C
• obere Fehlergrenze	• > 125 °C
Messbereich Kollektortemperaturfühler	
• untere Fehlergrenze	• < - 35 °C
• Anzeigebereich	• - 30 ... 200 °C
• obere Fehlergrenze	• > 230 °C
zul. Umgebungstemp.	0 ... 60 °C
Schutzart	IP44
Schutzklasse	I
Ident.-Nr.	→ Typschild

Tab. 99 Technische Daten MS 100

Temperatur [°C ± 10%]	Widerstand [Ω]
20	12486
25	10000
30	8060
35	6536
40	5331
45	4372
50	3605
55	2989
60	2490
65	2084
70	1753
75	1480
80	1256
85	1070

Temperatur [°C ± 10%]	Widerstand [Ω]
90	915
100	677

Tab. 100 Messwerte Speichertemperaturfühler (TS2...)

Temperatur [°C ± 10%]	Widerstand [Ω]
- 30	364900
- 20	198400
- 10	112400
0	66050
5	50000
10	40030
15	32000
20	25030
25	20000
30	16090
35	12800
40	10610
50	7166
60	4943
70	3478
75	2900
80	2492
90	1816
95	1500
100	1344
110	1009
120	768
130	592
140	461
150	364
160	290
170	233
180	189
190	155
200	127

Tab. 101 Messwerte Kollektortemperaturfühler (TS1)

19.8.2 Technische Daten eines Moduls MM 100

Technische Daten	
Abmessungen (B × H × T)	151 × 184 × 61 mm
Maximaler Leiterquerschnitt	
• Anschlussklemme 230 V	• 2,5 mm ²
• Anschlussklemme Kleinspannung	• 1,5 mm ²
Nennspannungen	
• BUS	• 15 V DC (verpolungssicher)
• Netzspannung Modul	• 230 V AC, 50 Hz
• Bedieneinheit	• 15 V DC (verpolungssicher)
• Pumpen u. Mischer	• 230 V AC, 50 Hz
Sicherung	230 V, 5 AT
BUS-Schnittstelle	EMS 2
Leistungsaufnahme – Standby	< 1 W
max. Leistungsabgabe	
• pro Anschluss (PC1)	• 400 W (Hocheffizienzpumpen zulässig; max. 40 A/μs)
• pro Anschluss (VC1)	• 100 W
Messbereich Temperaturfühler	
• untere Fehlergrenze	• < -10 °C
• Anzeigebereich	• 0 ... 100 °C
• obere Fehlergrenze	• > 125 °C
zul. Umgebungstemp.	0 ... 60 °C
Schutzart	
• bei Einbau in Wärmeerzeuger	• wird von Schutzart des Wärmeerzeugers bestimmt
• bei Wandinstallation	• IP 44
Schutzklasse	I
Ident.-Nr.	→ Typschild

Tab. 102 Technische Daten MM 100

19.8.3 3-Wege-Mischer

Mischer-Stellmotor	
Spannungsversorgung	230 V ~ 50 Hz
Leistung	2,5 W (5 Nm)
Drehwinkel	90°, elektrisch begrenzt
Drehmoment	5 Nm
Laufzeit	140 s
Handverstellung	mechanische Getriebeausrüstung
zul. Umgebungstemperatur	0 °C ... 50 °C
Schutzklasse	IP 40
3-Wege-Mischer	
k _{vs} -Wert	4,3
max. Betriebsdruck	10 bar
max. Differenzdruck	2 bar
Stellwinkel	90°
zul. Umgebungstemperatur	-20 °C ... 110 °C

Tab. 103

19.8.4 Messwerte Weichentemperaturfühler VF und Mischertemperaturfühler MF

Temperatur [°C ± 10%]	Widerstand [Ω]
20	14 772
25	11 981
30	9 786
35	8 047
40	6 653
45	5 523
50	4 608
55	3 856
60	3 243
65	2 744
70	2 332
75	1 990
80	1 704
85	1 464
90	1 262
95	1 093
100	950

Tab. 104 Messwerte Weichentemperaturfühler und Mischertemperaturfühler

19.8.5 Druckverluste

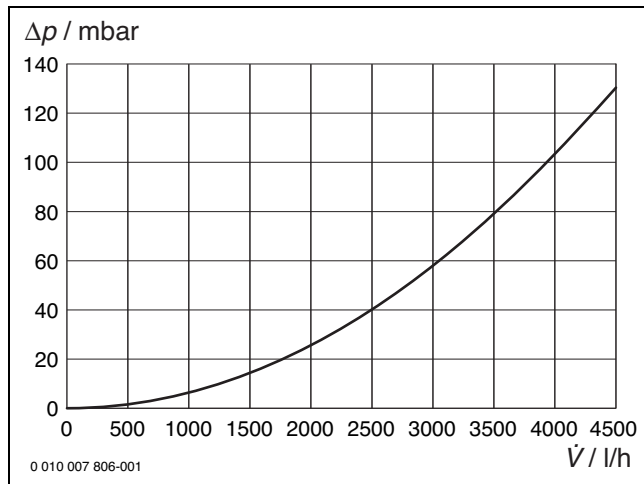


Bild 276 Druckverlust-Diagramm ungemischter Heizkreis (HK1)

Δp Druckverlust
 \dot{V} Volumenstrom

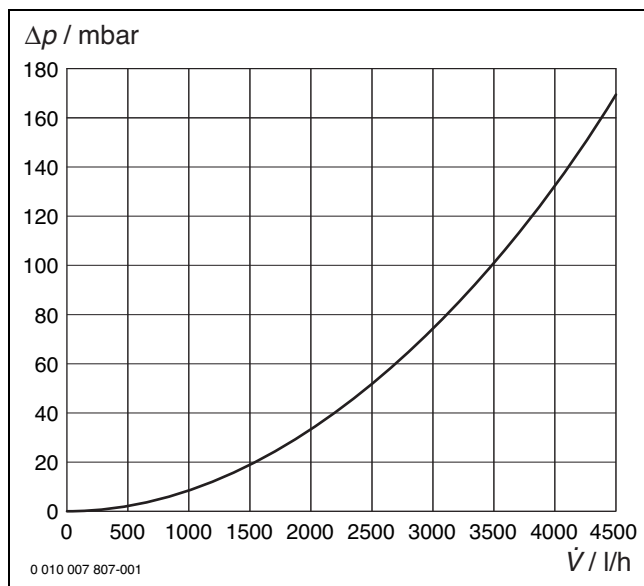


Bild 277 Druckverlust-Diagramm gemischter Heizkreis (HK2)

Δp Druckverlust
 \dot{V} Volumenstrom

19.8.6 Beispiel für die Heizkreisauslegung

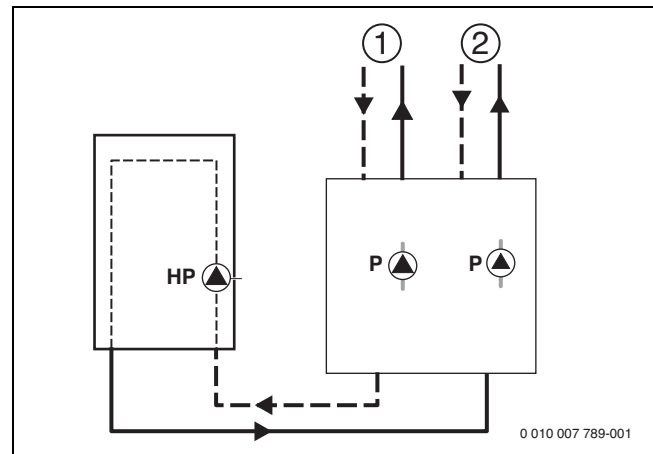


Bild 278

- 1 Ungemischter Heizkreis
- 2 Gemischter Heizkreis
- HP Heizungspumpe
- P Pumpe

19.8.7 Bestimmung der Heizwassermenge für die Heizkreise (HK1, HK2)



Die addierten Wärmeleistungen der am Zubehör angeschlossenen Heizkreise dürfen die maximale Heizleistung des Primärkreises nicht überschreiten.

Es ist eine maximale Heizleistung von z. B. 12 kW bei einer Temperaturspannung von $\Delta T = T_{\text{Vorlauf, Heizkreis}} - T_{\text{Rücklauf, Heizkreis}} = 15 \text{ K}$ (Auslegung $50^\circ\text{C}/35^\circ\text{C}$) gefordert. Aus Bild 280 ergibt sich eine zugehörige Heizwassermenge von 700 l/h (1. und 2. in Bild 280). Der überschlägige Druckverlust¹⁾ beträgt 200 mbar (3. in Bild 280). Es muss demzufolge Pumpenstufe 2 eingestellt werden (4. in Bild 280).

Die Heizwassermenge ist für den zweiten Heizkreis auf die gleiche Weise zu bestimmen.

1) Der überschlägige Druckverlust ergibt sich aus dem längsten (ungünstigsten) Fließweg. Angesetzt werden ca. 1,5 mbar pro Meter Leitung und ca. 100 mbar für das Thermostatventil in diesem Strang. Die Abschätzung ersetzt nicht die nach DIN 18380 gesetzlich vorgeschriebene Berechnung für den hydraulischen Abgleich.

19.8.8 Auswahl der Leistungsstufe der Pumpen

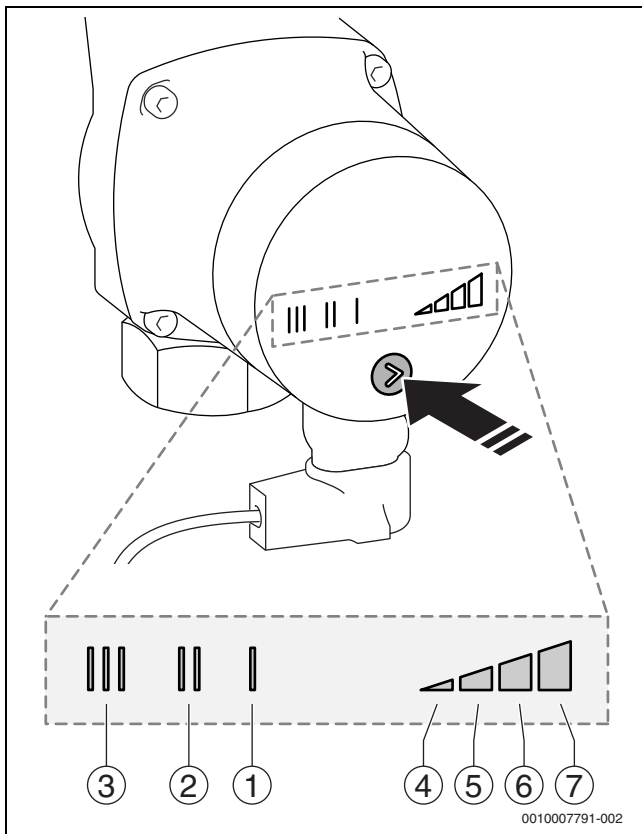


Bild 279

Legende zu Bild 279 bis 283:

- [1] Pumpenstufe I
- [2] Pumpenstufe II
- [3] Pumpenstufe III
- [4] Proportionaldruck 1
- [5] Proportionaldruck 2
- [6] Konstantdruck 1
- [7] Konstantdruck 2
- H Restförderhöhe
- P Leistungsaufnahme
- \dot{V} Volumenstrom

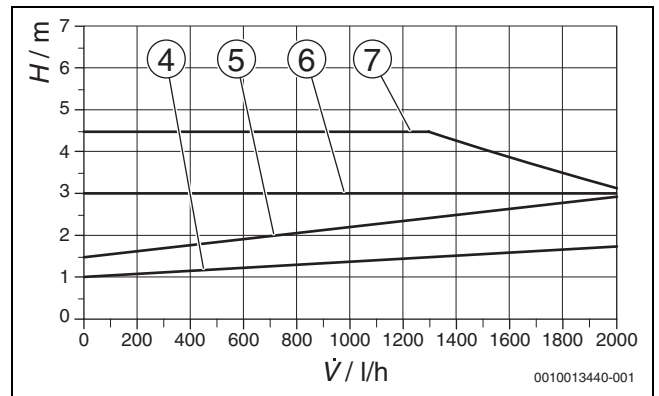


Bild 281 Pumpenkennlinien für Proportionaldruck und Konstantdruck

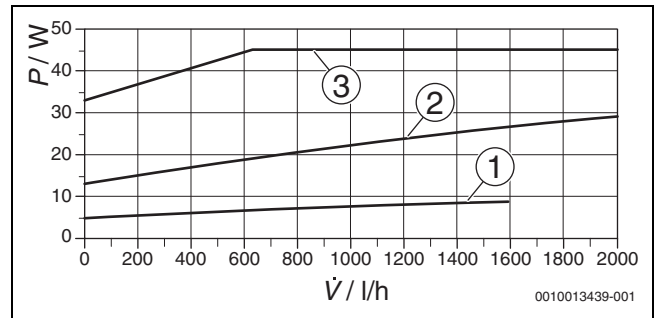


Bild 282 Leistungsaufnahme für die Pumpenstufen I bis III

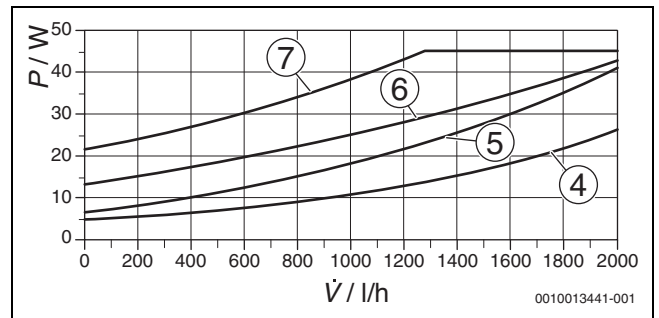


Bild 283 Leistungsaufnahme für Proportionaldruck und Konstantdruck

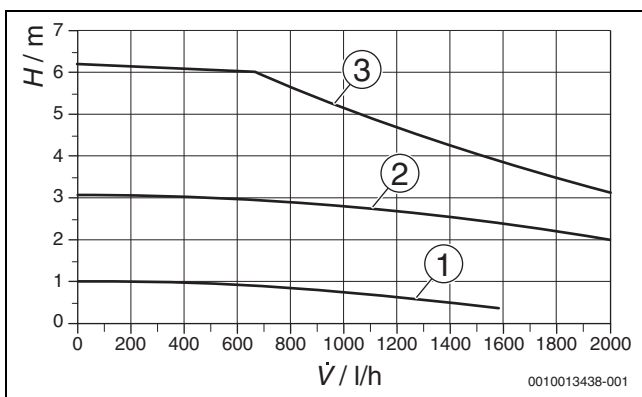


Bild 280 Pumpenkennlinien für die Pumpenstufen I bis III

19.9 Solarmodul

19.9.1 Einstellungen bei Solaranlagen

- ▶ Spannungsversorgung (Netzspannung) der gesamten Anlage einschalten.

Wenn die Betriebsanzeige des Moduls dauernd grün leuchtet:

- ▶ Bedieneinheit gemäß beiliegender Installationsanleitung in Betrieb nehmen und entsprechend einstellen.
- ▶ Installierte Funktionen im Menü **Einstellungen Solar > Solarkonfiguration ändern** auswählen und zum Solarsystem hinzufügen. Dieses Menü ist nicht bei allen Bedieneinheiten verfügbar. Ggf. entfällt dieser Schritt.
- ▶ Einstellungen an der Bedieneinheit für die Solaranlage prüfen und ggf. auf die installierte Solaranlage abstimmen.
- ▶ Solaranlage starten.

19.9.2 Übersicht des Servicemenüs

Die Menüs sind von der installierten Bedieneinheit und der installierten Anlage abhängig.

Servicemenü

- Inbetriebnahme
 - ...

...

Einstellungen Solar

- Solarsystem installiert
- Solarkonfiguration ändern
- Aktuelle Solarkonfiguration
- Solarparameter
 - Solarkreis
 - Drehzahlreg. Solarpumpe
 - Min. Drehzahl Solarpumpe
 - Einschalttemp. Solarpumpe
 - Ausschalttemp. Solarpumpe
 - Max. Kollektortemp.
 - Min. Kollektortemp.
 - Vakuumröhren Pumpenk.

- Südeuropafunktion
- Einschalttemp. Südeuro.fkt
- Speicher
 - Max. Temp. Speicher 1
 - Max. Temp. Speicher 3
 - Einschalttemp. Wärmetau.
 - Ausschalttemp. Wärmetau.
 - Frostschutztemp. Wärmetau.
- Speicher
 - Max. Temp. Speicher 1
 - Max. Temp. Speicher 3
 - Einschalttemp. Wärmetau.
 - Ausschalttemp. Wärmetau.
 - Frostschutztemp. Wärmetau.
- Solarertrag/-optimierung
 - Brutto-Kollektorfläche 1
 - Typ Kollektorfeld 1
 - Klimazone
 - Min. Warmwassertemp.
 - Solareinfl. Heizkr. 1
 - Reset Solarertrag
 - Reset Solaroptimierung
 - Solltemp. Double-Match-F.
 - Glykolgehalt
- Umladung
 - Umladung Einschalttemp.
 - Umladung Ausschalttemp.
- Solar Warmwasser
 - Warmwasserregl. akt.
 - Therm.Des./Tägl.Aufh.Sp1
 - Therm.Des./Tägl.Aufh.Sp3
 - Tägl. Aufheizung Zeit
 - Tägl. Aufheizung Temp.
- Solarsystem starten

Diagnose

- ...

19.9.3 Menü Einstellungen Solarsystem (nicht bei allen Bedieneinheiten verfügbar)

Die folgende Tabelle stellt kurz das Menü **Einstellungen Solar** dar. Die Menüs und die darin verfügbaren Einstellungen sind auf den folgenden Seiten ausführlich beschrieben. Die Menüs sind von der installierten Be-

dieneinheit und dem installierten Solarsystem abhängig. Ggf. ist das Menü für die Einstellungen des Solarsystems in der Installationsanleitung der Bedieneinheit beschrieben.

Menü	Zweck des Menüs
Solarparameter	Einstellungen für die installierte Solaranlage
Solarkreis	Einstellung von Parametern im Solarkreis
Speicher	Einstellung von Parametern für Warmwasserspeicher
Solarertrag/-optimierung	Der im Tagesverlauf zu erwartende Solarertrag wird abgeschätzt und bei der Regelung des Wärmeerzeugers berücksichtigt. Mit den Einstellungen in diesem Menü kann die Einsparung optimiert werden.
Umladung	Mit einer Pumpe kann Wärme aus dem Vorwärmespeicher genutzt werden, um einen Pufferspeicher oder einen Speicher zur Warmwasserbereitung zu beladen.
Solar Warmwasser	Hier können Einstellungen z. B. zur thermischen Desinfektion vorgenommen werden.
Solarsystem starten	Nachdem alle erforderlichen Parameter eingestellt sind, kann die Solaranlage in Betrieb genommen werden.

Tab. 105 Übersicht des Menüs Einstellungen Solar



Die Grundeinstellungen sind in den Einstellbereichen hervorgehoben.

**Menü Solarparameter
Solarkreis**

Menüpunkt	Einstellbereich	Funktionsbeschreibung
Drehzahlreg. Solarpumpe		Die Effizienz der Anlage wird verbessert, indem die Temperaturdifferenz auf den Wert der Einschalttemperaturdifferenz (Einschaltdiff. Solarpumpe) geregelt wird. ► „Match-Flow“-Funktion im Menü Solarparameter > Solarertrag/-optimierung aktivieren. Hinweis: Anlagenschaden durch zerstörte Pumpe! ► Wenn eine Pumpe mit integrierter Drehzahlregelung angeschlossen ist, Drehzahlregelung an der Bedieneinheit deaktivieren.
	Nein	Solarpumpe wird nicht modulierend angesteuert.
	PWM	Solarpumpe wird modulierend über ein PWM Signal angesteuert.
	0-10V	Solarpumpe wird modulierend über ein analoges 0-10V Signal angesteuert.
Min. Drehzahl Solarpumpe	5 ... 100 %	Die hier eingestellte Drehzahl der geregelten Solarpumpe kann nicht unterschritten werden. Die Solarpumpe bleibt solange auf dieser Drehzahl, bis das Einschaltkriterium nicht mehr gilt oder die Drehzahl wieder erhöht wird.
Einschaltdiff. Solarpumpe	6 ... 10 ... 20 K	Wenn die Kollektortemperatur die Speichertemperatur um die hier eingestellte Differenz überschreitet und alle Einschaltbedingungen erfüllt sind, ist die Solarpumpe an (min. 3 K größer als Ausschaltdiff. Solarpumpe).
Ausschaltdiff. Solarpumpe	3 ... 5 ... 17 K	Wenn die Kollektortemperatur die Speichertemperatur um die hier eingestellte Differenz unterschreitet, ist die Solarpumpe aus (min. 3 K kleiner als Einschaltdiff. Solarpumpe).
Max. Kollektortemp.	100 ... 120 ... 140 °C	Wenn die Kollektortemperatur die hier eingestellte Temperatur überschreitet, ist die Solarpumpe aus.
Min. Kollektortemp.	10 ... 20 ... 80 °C	Wenn die Kollektortemperatur die hier eingestellte Temperatur unterschreitet, ist die Solarpumpe aus, auch wenn alle Einschaltbedingungen erfüllt sind.
Vakuümrohren Pumpenk.	Ja	Die Solarpumpe wird zwischen 6:00 und 22:00 Uhr alle 15 Minuten kurzzeitig aktiviert, um die warme Solarflüssigkeit zum Temperaturfühler zu pumpen.
	Nein	Vakuümrohrenkollektoren-Pumpenkick-Funktion ausgeschaltet.
Südeuropafunktion	Ja	Wenn die Kollektortemperatur unter den eingestellten Wert (→ Einschalttemp. Südeuro.fkt) sinkt, ist die Solarpumpe an. Dadurch wird warmes Speicherwasser durch den Kollektor gepumpt. Wenn die Kollektortemperatur die eingestellte Temperatur um 2 K überschreitet, ist die Pumpe aus. Diese Funktion ist ausschließlich für Länder gedacht, in denen es auf Grund der hohen Temperaturen in der Regel nicht zu Frostschäden kommen kann. Achtung! Die Südeuropa-Funktion bietet keine absolute Sicherheit vor Frost. Ggf. die Anlage mit Solarflüssigkeit betreiben!
	Nein	Südeuropafunktion ausgeschaltet.
Einschaltemp. Südeuro.fkt	4 ... 5 ... 8 °C	Wenn der hier eingestellte Wert der Kollektortemperatur unterschritten wird, ist die Solarpumpe an.

Tab. 106

Speicher

WARNUNG:
Verbrühungsgefahr!

- Wenn Warmwassertemperaturen über 60 °C eingestellt werden oder die thermische Desinfektion eingeschaltet ist, muss eine Mischvorrichtung installiert werden.

Menüpunkt	Einstellbereich	Funktionsbeschreibung
Max. Temp. Speicher 1	Aus	Speicher 1 wird nicht beladen.
	20 ... 60 ... 90 °C	Wenn die hier eingestellte Temperatur in Speicher 1 überschritten wird, ist die Solarpumpe aus.

Tab. 107

Solarertrag/-optimierung

Brutto-Kollektorfläche, Kollektortyp und Wert der Klimazone müssen richtig eingestellt sein, um eine möglichst hohe Energieeinsparung zu erzielen.

Menüpunkt	Einstellbereich	Funktionsbeschreibung
Brutto-Kollektorfläche 1	0 ... 500 m ²	Mit dieser Funktion kann die im Kollektorfeld 1 installierte Fläche eingestellt werden. Der Solarertrag wird nur angezeigt, wenn eine Fläche > 0 m ² eingestellt ist.
Typ Kollektorfeld 1	Flachkollektor	Verwendung von Flachkollektoren in Kollektorfeld 1
	Vakuurröhrenkollektor	Verwendung von Vakuurröhrenkollektoren in Kollektorfeld 1
Klimazone	1 ... 90 ... 255	Klimazone des Installationsortes gemäß Karte. ► Standort der Anlage in der Karte mit den Klimazonen suchen und Wert der Klimazone einstellen.
Min. Warmwassertemp.	Aus	Warmwasser-Nachladung durch den Wärmeerzeuger unabhängig von der minimalen Warmwassertemperatur
	15 ... 45 ... 70 °C	Die Regelung erfasst, ob ein solarer Energieertrag vorhanden ist und ob die gespeicherte Wärmemenge zur Warmwasserversorgung ausreicht. In Abhängigkeit der beiden Größen senkt die Regelung die vom Wärmeerzeuger zu erzeugende Warmwasser-Solltemperatur ab. Bei ausreichendem solarem Energieertrag entfällt somit das Nachheizen mit dem Wärmeerzeuger. Bei Nichterreichen der hier eingestellten Temperatur erfolgt eine Warmwasser-Nachladung durch den Wärmeerzeuger.
Solareinfl. Heizkr. 1	Aus	Solareinfluss ausgeschaltet.
	- 1 ... - 5 K	Solareinfluss auf die Raumsolltemperatur: Bei einem hohen Wert wird die Vorlauftemperatur der Heizkurve entsprechend stärker abgesenkt, um einen größeren passiven Solarenergieeintrag durch die Fenster des Gebäudes zu ermöglichen. Gleichzeitig wird dadurch ein Überspringen der Temperatur im Gebäude verringert und der Komfort gesteigert. • Solareinfl. Heizkr. 1 erhöhen (- 5 K = max. Einfluss), wenn der Heizkreis Räume beheizt, die mit großen Fensterflächen in südlicher Himmelsrichtung ausgerichtet sind. • Solareinfl. Heizkr. 1 nicht erhöhen, wenn der Heizkreis Räume beheizt, die mit kleinen Fensterflächen in nördlicher Himmelsrichtung ausgerichtet sind.
Reset Solarertrag	Ja	Solarertrag auf null zurücksetzen.
	Nein	
Reset Solaroptimierung	Ja	Die Kalibrierung der Solaroptimierung zurücksetzen und neu starten. Die Einstellungen unter Solarertrag/-optimierung bleiben unverändert.
	Nein	
Solltemp. Double-Match-F.	Aus	Regelung auf eine konstante Temperaturdifferenz zwischen Kollektor und Speicher (Match Flow).
	35 ... 45 ... 60 °C	„Match-Flow“ (nur in Kombination mit Drehzahlregelung) dient zur schnellen Beladung des Speicherkopfes auf z. B. 45 °C, um ein Nachheizen des Trinkwassers durch den Heizkessel zu vermeiden.
Glykolgehalt	0 ... 45 ... 50 %	Für eine korrekte Funktion des Wärmemengenzählers muss der Glykolgehalt der Solarflüssigkeit angegeben werden.

Tab. 108

Solar Warmwasser



WARNUNG:

Verbrühungsgefahr!

- Wenn Warmwassertemperaturen über 60 °C eingestellt werden oder die thermische Desinfektion eingeschaltet ist, muss eine Mischvorrichtung installiert werden.

Menüpunkt	Einstellbereich	Funktionsbeschreibung
Therm.Des./ Tägl.Aufh.Sp1	Ja	Thermische Desinfektion und Tägliche Aufheizung Speicher 1 ein- oder ausschalten.
	Nein	
Therm.Des./ Tägl.Aufh.Sp3	Ja	Thermische Desinfektion und Tägliche Aufheizung Speicher 3 ein- oder ausschalten.
	Nein	

Tab. 109

Solarsystem starten

Menüpunkt	Einstellbereich	Funktionsbeschreibung
Solarsystem starten	Ja	Erst nach Freigabe dieser Funktion läuft die Solaranlage an. Bevor Sie das Solarsystem in Betrieb nehmen, müssen Sie: ▶ Das Solarsystem befüllen und entlüften. ▶ Die Parameter für das Solarsystem kontrollieren und, falls erforderlich, auf das installierte Solarsystem abstimmen.
	Nein	Für Wartungszwecke kann die Solaranlage mit dieser Funktion ausgeschaltet werden.

Tab. 110

19.9.4 Diagnose

Die Menüs sind von der installierten Bedieneinheit und dem installierten System abhängig.

Funktionstest

VORSICHT:
Verbrühungsgefahr durch deaktivierte Speichertemperaturbegrenzung während des Funktionstests!

- ▶ Warmwasser-Entnahmestellen schließen.
- ▶ Hausbewohner über Verbrühungsgefahr informieren.

Wenn ein Solarmodul installiert ist, wird im Menü **Funktionstest** das Menü **Solar** oder **Warmwasser** angezeigt.

Mit Hilfe dieses Menüs können Pumpen, Mischer und Ventile der Anlage getestet werden. Dies erfolgt, indem sie auf verschiedene Einstellwerte gesetzt werden. Ob der Mischer, die Pumpe oder das Ventil entsprechend reagiert, kann am jeweiligen Bauteil überprüft werden.

Pumpen z. B. Solarpumpe:

Einstellbereich: **Aus** oder **Min. Drehzahl Solarpumpe** ... 100 %

- **Aus:** Die Pumpe läuft nicht und ist ausgeschaltet.
- **Min. Drehzahl Solarpumpe**, z. B. 40 %: Die Pumpe läuft mit einer Drehzahl von 40 % der maximalen Drehzahl.
- 100 %: Die Pumpe läuft mit maximaler Drehzahl.

Monitorwerte

Wenn ein Solarmodul installiert ist, wird im Menü **Monitorwerte** das Menü oder **Solar** oder **Warmwasser** angezeigt.

In diesem Menü können Informationen zum aktuellen Zustand der Anlage abgerufen werden. Z. B. kann hier angezeigt werden, ob die maximale Speichertemperatur oder die maximale Kollektortemperatur erreicht ist.

Außer den Temperaturen werden auch weitere wichtige Informationen angezeigt. Z. B. zeigt unter den Menüpunkten **Solarpumpe** oder **Pumpe Therm. Desinfekt.** der Menüpunkt **Status**, in welchem Zustand sich das jeweils für die Funktion relevante Bauteil befindet.

- **TestMod:** Manueller Modus aktiv.
- **B.Schutz:** Blockierschutz – Pumpe/Ventil wird regelmäßig kurz angeschaltet.
- **k.Wärme:** Keine Solarenergie/Wärme vorhanden.
- **Wär.vorh:** Solarenergie/Wärme vorhanden.
- **keineAnf:** Keine Wärmeanforderung.
- **Wär.Anf.:** Wärmeanforderung vorhanden.
- **aus:** Keine Wärmeanforderung.
- **Warmw.:** Es wird Warmwasser gezapft.
- **Therm.D.:** Thermische Desinfektion läuft.
- **Tägl.Aufh:** Tägliche Aufheizung ist aktiv
- **Mis.Auf:** Mischer öffnet.
- **MischZu:** Mischer schließt.
- **AutoAus/AutoEin:** Betriebsart mit aktivem Zeitprogramm
- **Sol.Aus:** Solarsystem nicht aktiviert.
- **MaxSp.:** Maximale Speichertemperatur erreicht.
- **MaxKoll:** Maximale Kollektortemperatur erreicht.
- **MinKoll:** Minimale Kollektortemperatur nicht erreicht.
- **Frosts.:** Frostschutz aktiv.
- **Vak.Fkt:** Vakuumröhrenfunktion aktiv.

Verfügbare Informationen und Werte sind dabei abhängig von der installierten Anlage. Technische Dokumente des Wärmeerzeugers, der Bedieneinheit, der weiteren Module und anderer Anlagenteile beachten.

19.9.5 Info

Wenn ein Solarmodul installiert ist, wird im Menü **Info** das Menü **Solar** oder **Warmwasser** angezeigt.

Unter diesem Menü stehen Informationen zur Anlage auch für den Benutzer zur Verfügung (nähere Informationen → Bedienungsanleitung der Bedieneinheit).

19.10 Karte der Klimazonen

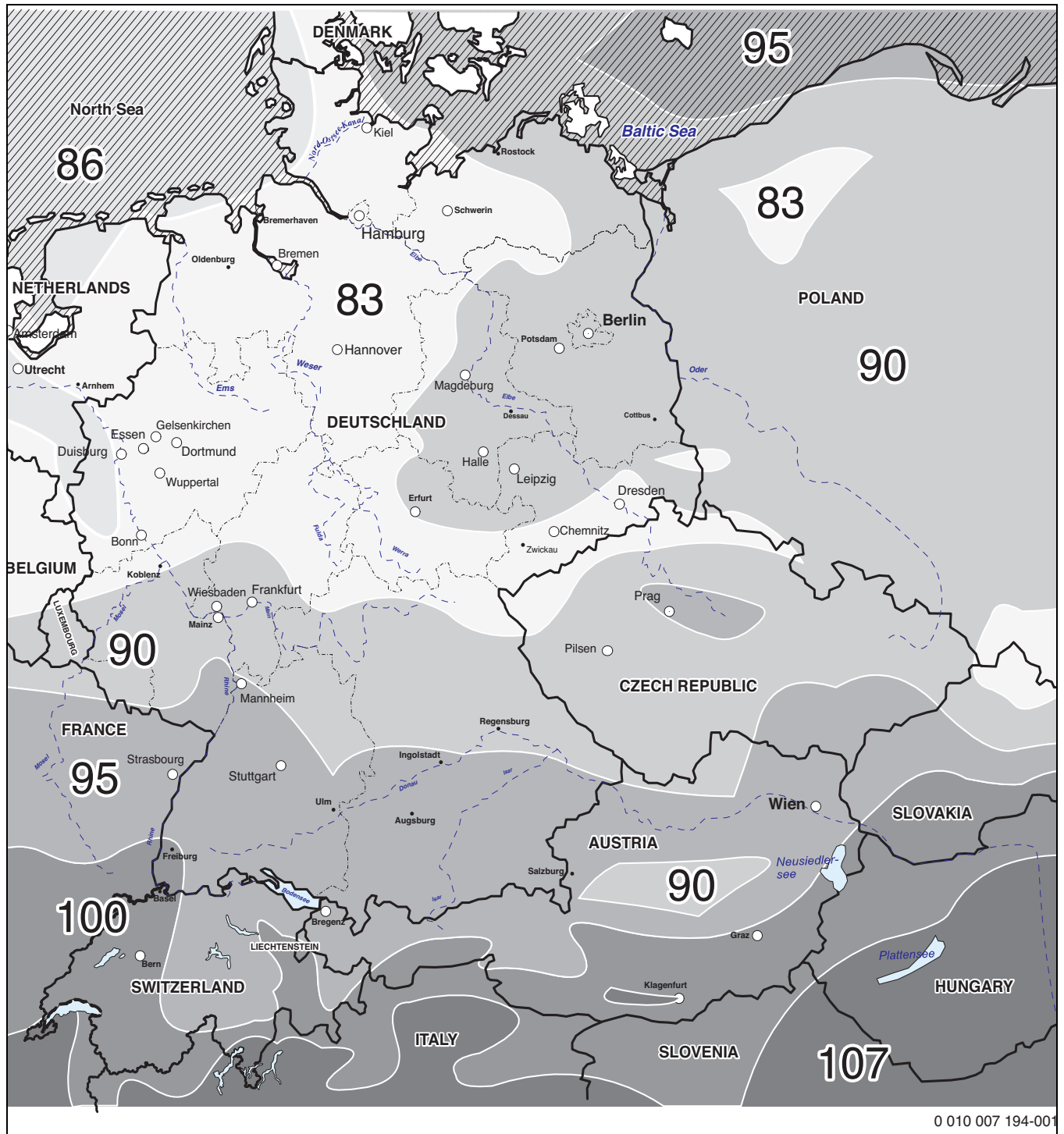


Bild 284 Übersicht der Klimazonen

- Standort der Anlage in der Karte suchen und entsprechenden Wert in der Bedieneinheit im Menüpunkt "Klimazone" einstellen.



Bosch Thermotechnik GmbH
Junkersstrasse 20-24
D-73249 Wernau

www.bosch-thermotechnology.com