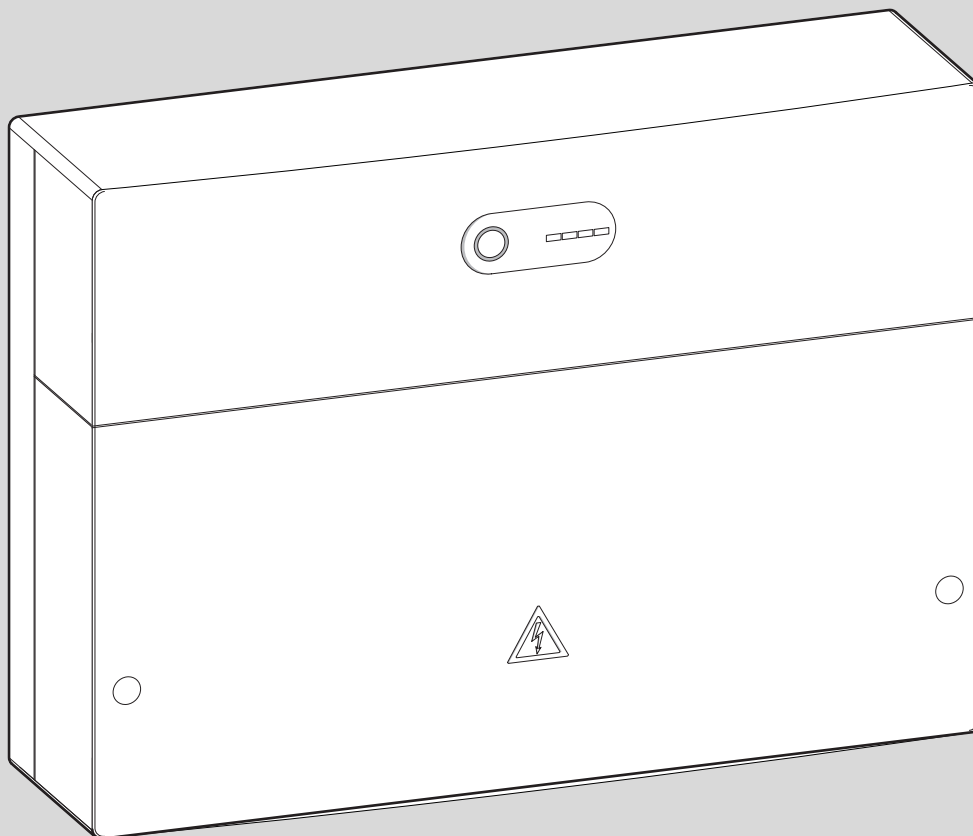


MC 400



EMS 2

EMS plus

EMS

6 720 809 449-00.1O

[de] Kaskadenmodul	Installationsanleitung für das Fachhandwerk	2
[en] Cascade module	Installation instructions for skilled labour	13
[es] Módulo de cascada	Manual de instalación para el técnico especializado	24
[fl] Cascademodule	Installatiehandleiding voor de installateur	36
[fr] Module cascade	Notice d'installation pour le professionnel	48
[it] Modulo per funzionamento in cascata	Istruzioni per l'installazione per tecnico specializzato	60
[nl] Cascademodule	Installatie-instructie voor de installateur	72
[pt] Módulo de cascata	Instruções de instalação para técnicos especializados	84
[zh] 级联模块	专业人员安装说明书	96



Inhaltsverzeichnis

1	Symbolerklärung und Sicherheitshinweise	3	5	Störungen beheben	12
1.1	Symbolerklärung	3	5.1	Betriebsanzeige an einzeln installiertem oder übergeordnetem Kaskadenmodul	12
1.2	Allgemeine Sicherheitshinweise	3	5.2	Betriebsanzeige an untergeordnetem Kaskadenmodul	12
2	Angaben zum Produkt	4	6	Umweltschutz/Entsorgung	12
2.1	Wichtige Hinweise zur Verwendung	4			
2.2	Funktionsbeschreibung	4			
2.2.1	Grundprinzip	4			
2.2.2	Zeitliche Begrenzungen	4			
2.3	Regelungsstrategien	4			
2.3.1	Serielle Standard-Kaskade	4			
2.3.2	Serielle optimierte Kaskade	5			
2.3.3	Serielle Kaskade mit Spitzenlastabdeckung	5			
2.3.4	Parallele Kaskade	5			
2.3.5	Leistungsregelung	5			
2.3.6	Vorlauftemperaturregelung	5			
2.3.7	Pumpenvorlauf	5			
2.3.8	Betrieb Kaskade mit Wärmetauscher	5			
2.3.9	Hydraulik mit Drosselklappe	6			
2.3.10	Gateway-Funktion (Umsetzung vom 0-10V-Signal auf EMS 2/EMS plus)	6			
2.4	Kodierschalter einstellen	6			
2.5	Lieferumfang	6			
2.6	Technische Daten	6			
2.7	Ergänzendes Zubehör	7			
2.8	Reinigung	7			
3	Installation	7			
3.1	Installation	7			
3.2	Installation eines Temperaturfühlers an der hydraulischen Weiche	7			
3.3	Elektrischer Anschluss	7			
3.3.1	Anschluss BUS-Verbindung und Temperaturfühler (Kleinspannungsseite)	8			
3.3.2	Anschluss Spannungsversorgung, Pumpe und Mischer (Netzspannungsseite)	8			
3.3.3	Anschlusspläne mit Anlagenbeispielen	8			
3.3.4	Überblick Anschlussklemmenbelegung	9			
4	Inbetriebnahme	10			
4.1	Kodierschalter einstellen	10			
4.2	Inbetriebnahme der Anlage und des Moduls	10			
4.2.1	Einstellungen bei Anlagen mit einem Kaskadenmodul im BUS-System	10			
4.2.2	Einstellungen bei Anlagen mit 2 oder mehr Kaskadenmodulen im BUS-System	10			
4.3	Zustandsanzeige für Wärmeerzeuger/ untergeordnete Kaskadenmodule am übergeordneten Kaskadenmodul	10			
4.4	Zustandsanzeige der Wärmeerzeuger am untergeordneten Kaskadenmodul	11			
4.5	Menü Einstellungen Kaskade	11			
4.6	Menü Diagnose	11			
4.7	Menü Anlagendaten	11			


1 Symbolerklärung und Sicherheitshinweise


1.1 Symbolerklärung


Warnhinweise

In Warnhinweisen kennzeichnen Signalwörter die Art und Schwere der Folgen, falls die Maßnahmen zur Abwendung der Gefahr nicht befolgt werden.

Folgende Signalwörter sind definiert und können im vorliegenden Dokument verwendet sein:


 **GEFAHR:**
GEFAHR bedeutet, dass schwere bis lebensgefährliche Personenschäden auftreten werden.

 **WARNUNG:**
WARNUNG bedeutet, dass schwere bis lebensgefährliche Personenschäden auftreten können.

 **VORSICHT:**
VORSICHT bedeutet, dass leichte bis mittelschwere Personenschäden auftreten können.

HINWEIS:
HINWEIS bedeutet, dass Sachschäden auftreten können.

Wichtige Informationen

 Wichtige Informationen ohne Gefahren für Menschen oder Sachen werden mit dem gezeigten Info-Symbol gekennzeichnet.

Weitere Symbole

Symbol	Bedeutung
▶	Handlungsschritt
→	Querverweis auf eine andere Stelle im Dokument
•	Aufzählung/Listeneintrag
–	Aufzählung/Listeneintrag (2. Ebene)

Tab. 1

1.2 Allgemeine Sicherheitshinweise

Hinweise für die Zielgruppe

Diese Installationsanleitung richtet sich an Fachkräfte für Gas- und Wasserinstallationen, Heizungs- und Elektrotechnik. Die Anweisungen in allen Anleitungen müssen eingehalten werden. Bei Nichtbeachten können Sachschäden und Personenschäden bis hin zur Lebensgefahr entstehen.

- ▶ Installationsanleitungen (Wärmeerzeuger, Heizungsregler usw.) vor der Installation lesen.
- ▶ Sicherheits- und Warnhinweise beachten.
- ▶ Nationale und regionale Vorschriften, technische Regeln und Richtlinien beachten.
- ▶ Ausgeführte Arbeiten dokumentieren.

Bestimmungsgemäße Verwendung

- ▶ Produkt ausschließlich zur Regelung von Heizungsanlagen mit Kaskadensystemen verwenden. In einem Kaskadensystem werden mehrere Wärmeerzeuger genutzt, um eine höhere Wärmeleistung zu erreichen.

Jede andere Verwendung ist nicht bestimmungsgemäß. Daraus resultierende Schäden sind von der Haftung ausgeschlossen.

Installation, Inbetriebnahme und Wartung

Installation, Inbetriebnahme und Wartung darf nur ein zugelassener Fachbetrieb ausführen.

- ▶ Produkt nicht in Feuchträumen installieren.
- ▶ Nur Originalersatzteile einbauen.

Elektroarbeiten

Elektroarbeiten dürfen nur Fachleute für Elektroinstallationen ausführen.

- ▶ Vor Elektroarbeiten:
 - Netzspannung (allpolig) spannungsfrei schalten und gegen Wiedereinschalten sichern.
 - Spannungsfreiheit feststellen.
- ▶ Produkt benötigt unterschiedliche Spannungen. Kleinspannungsseite nicht an Netzspannung anschließen und umgekehrt.
- ▶ Anschlusspläne weiterer Anlagenteile ebenfalls beachten.

Übergabe an den Betreiber

Weisen Sie den Betreiber bei der Übergabe in die Bedienung und die Betriebsbedingungen der Heizungsanlage ein.

- ▶ Bedienung erklären – dabei besonders auf alle sicherheitsrelevanten Handlungen eingehen.
- ▶ Darauf hinweisen, dass Umbau oder Instandsetzungen nur von einem zugelassenen Fachbetrieb ausgeführt werden dürfen.
- ▶ Auf die Notwendigkeit von Inspektion und Wartung für den sicheren und umweltverträglichen Betrieb hinweisen.
- ▶ Installations- und Bedienungsanleitungen zur Aufbewahrung an den Betreiber übergeben.

Schäden durch Frost

Wenn die Anlage nicht in Betrieb ist, kann sie einfrieren:

- ▶ Hinweise zum Frostschutz beachten.
- ▶ Anlage immer eingeschaltet lassen, wegen zusätzlicher Funktionen, z. B. Warmwasserbereitung oder Blockierschutz.
- ▶ Auftretende Störung umgehend beseitigen.

2 Angaben zum Produkt

Das Modul dient zum Regeln von Kaskadensystemen. Ein Kaskadensystem ist ein Heizungssystem, in dem mehrere Wärmeerzeuger genutzt werden, um eine größere Wärmeleistung zu erhalten.

- Das Modul dient zur Ansteuerung der Wärmeerzeuger.
- Das Modul dient zur Erfassung der Außen-, Vorlauf und Rücklauftemperatur.
- Konfiguration des Kaskadensystems mit einer Bedieneinheit mit BUS-Schnittstelle EMS 2/EMS plus (nicht mit allen Bedieneinheiten möglich).

Die Kombinationsmöglichkeiten der Module sind aus den Anschlussplänen ersichtlich.

2.1 Wichtige Hinweise zur Verwendung

Die Bedieneinheit ist direkt mit dem Kaskadenmodul an der Anschlussklemme „BUS“ verbunden (nicht BUS1...4) und konfiguriert die Kaskadenanlage im MC 400.

- ▶ Die Bedieneinheit NICHT zu Service- oder Bedienzwecken direkt auf die Geräte umstecken, sondern für gerätespezifische Bedienungen das Bedienfeld direkt am Gerät nutzen.
Durch das Umstecken entfallen die Einstellungen zur Kaskade und es muss eine neue Inbetriebnahme der Bedieneinheit erfolgen.

Das Modul kommuniziert über eine EMS 2/EMS plus Schnittstelle mit anderen EMS 2/EMS plus-fähigen BUS-Teilnehmern.



Wenn bei Wärmeerzeugern mit drehzahl geregelter Pumpe beim Brennerstart die Drehzahl zu gering ist, können hohe Temperaturen und häufiges Brenner takten auftreten.

- ▶ Wenn möglich, Pumpe auf Ein/Aus-Betrieb mit 100% Leistung konfigurieren, sonst minimale Pumpenleistung auf höchstmöglichen Wert einstellen.

- Das Modul kann an Bedieneinheiten mit BUS-Schnittstelle EMS 2/EMS plus (Energie-Management-System) angeschlossen werden. Alternativ kann über die 0-10V-Schnittstelle am Modul eine externe Leistungs- oder Temperaturanforderung angeschlossen werden.
- Das Modul kommuniziert nur mit Wärmeerzeugern mit EMS, EMS 2, EMS plus und 2-Draht-BUS (HTIII) (außer Wärmeerzeuger der Produktserien GB112, GB132, GB135, GB142, GB152).
- Nur Wärmeerzeuger eines Herstellers in der Anlage anschließen.
- Nur Wärmeerzeuger mit Energieträger Gas oder nur Wärmeerzeuger mit Energieträger Öl in einer Anlage verwenden (keine Wärmepumpen mit BUS-Schnittstelle EMS 2/EMS plus erlaubt).
- Der Installationsraum muss für die Schutzart gemäß den technischen Daten des Moduls geeignet sein.
- Wenn ein Warmwasserspeicher direkt an einem Wärmeerzeuger angeschlossen ist:
 - Der Systemregler oder 0-10V-Regler zeigt keine Informationen zum Warmwassersystem an und hat keinen Einfluss auf die Warmwasserbereitung.
 - Es wird empfohlen, bei direkter Warmwasserbereitung einen Speicher kleiner 400 Liter zu verwenden.
 - Warmwasser einschließlich thermischer Desinfektion wird direkt vom Wärmeerzeuger gesteuert.
 - Thermische Desinfektion muss ggf. manuell überwacht werden. Anleitung des Wärmeerzeugers beachten.
 - Wenn die Überwachung der thermischen Desinfektion am Gerät nicht möglich ist, keinen Warmwasserspeicher direkt an einem Wärmeerzeuger anschließen.

2.2 Funktionsbeschreibung

2.2.1 Grundprinzip

Das Modul moduliert die Gesamtleistung der Kaskade abhängig von der Temperaturdifferenz zwischen Vorlauftemperatur (an der hydraulischen Weiche oder am Wärmetauscher zur Systemtrennung) und Systemsolltemperatur. Dazu werden Geräte nacheinander zu- oder abgeschaltet.

Die Geräte werden immer über Leistungsvorgabe moduliert und erhalten als Temperatursollwert jeweils die maximal mögliche Solltemperatur. Bevor ein Gerät zugeschaltet wird, aktiviert das Modul für 2 Minuten die Heizungspumpe, um das Gerät auf Betriebstemperatur zu bringen.

Jedes Gerät verursacht beim zu- oder abschalten einen erheblichen Leistungssprung. Das Modul verwendet das vorher eingeschaltete Gerät, um den Leistungssprung zu verringern.

Dazu moduliert das Modul das erste Gerät zunächst bis zur Maximalleistung. Wenn dann ein weiteres Gerät eingeschaltet wird, senkt es gleichzeitig die Leistung des ersten Gerätes ab. Dadurch verursacht das Zweite keinen Sprung in der Gesamtleistung. Bei weiterem Leistungsbedarf erhöht das Modul dann wieder die Leistung des ersten Gerätes. Das Zweite bleibt bei Minimalleistung. Erst, wenn das erste Gerät wieder die Maximalleistung erreicht, erfolgt die Modulation am zweiten Gerät. Bei entsprechendem Leistungsbedarf wird dies fortgesetzt, bis alle Geräte mit Maximalleistung laufen.

Wenn die gelieferte Leistung zu groß ist, verringert das Modul die Leistung des zuletzt zugeschalteten Gerätes bis zur Minimalleistung. Danach wird das davor gestartete Gerät (das noch mit Maximalleistung läuft) moduliert, bis es um die verbliebene Leistung des letzten Gerätes reduziert wurde. Erst dann wird das letzte Gerät abgeschaltet und gleichzeitig das Vorletzte wieder auf Maximalleistung gesetzt. Damit wird ein sprunghaftes Absenken der Gesamtleistung vermieden. Wenn die Betriebstemperatur zu hoch bleibt, wird dies fortgesetzt, bis alle Geräte abgeschaltet sind. Wenn die Wärmeanforderung endet, werden alle Geräte gleichzeitig abgeschaltet.

2.2.2 Zeitliche Begrenzungen

Wenn mehr Leistung benötigt wird als ein Wärmeerzeuger liefern kann oder die Temperatur unter der Solltemperatur¹⁾ ist, wird der nächste verfügbare Wärmeerzeuger erst nach einer definierten Zeit²⁾ vom Modul zugeschaltet.

Nach dem Start eines weiteren Wärmeerzeugers wartet das Modul 1½ Minuten, bis eine weitere Leistungsanhebung erfolgt. Dies verhindert weitestgehend ein Überschwingen der Temperatur.

Dieses Grundprinzip gilt für die Funktionen mit Kodierung 1 bis 4 und 8 bis 9. Das Modul regelt bei diesen Funktionen immer auf die Solltemperatur im System, und die tolerierte Unter- und Übertemperatur dient als Schaltdifferenz für die Wärmeerzeuger.

2.3 Regelungsstrategien

2.3.1 Serielle Standard-Kaskade

Die angeschlossenen Wärmeerzeuger/Module werden entsprechend der Verdrahtung zu- oder abgeschaltet.

Z. B. wird der Wärmeerzeuger an Anschlussklemme BUS1 als erster, der Wärmeerzeuger an Anschlussklemme BUS2 als zweiter usw. zugeschaltet.

Wenn die Wärmeerzeuger abgeschaltet werden, ist die Reihenfolge umgekehrt. Der Wärmeerzeuger, der als letzter zugeschaltet wurde, wird zuerst wieder abgeschaltet.

Die Regelung berücksichtigt dabei, dass die Leistung beim Zu- oder Abschalten eines Wärmeerzeugers sprunghaft ansteigt oder abfällt.

1) Tolerierte Untertemperatur, Einstellbereich 0-10 K, Werkseinstellung 5 K (wird bei Leistungsregelung nicht verwendet)

2) Anlaufverzögerung Folgegerät, Einstellbereich 0-15 Minuten, Werkseinstellung 6 Minuten

2.3.2 Serielle optimierte Kaskade

Ziel dieser Regelungsstrategie ist, die Wärmeerzeuger mit möglichst gleichen Brennerlaufzeiten zu betreiben.

Die angeschlossenen Wärmeerzeuger werden entsprechend der Brennerlaufzeit zu- oder abgeschaltet. Die Brennerlaufzeiten werden alle 24 Stunden verglichen und die Reihenfolge somit neu bestimmt.

Der Wärmeerzeuger mit der kürzesten Brennerlaufzeit wird zuerst, der mit der längsten zuletzt zugeschaltet.

Wenn die Wärmeerzeuger abgeschaltet werden, ist die Reihenfolge umgekehrt. Der Wärmeerzeuger, der als letzter zugeschaltet wurde, wird zuerst wieder abgeschaltet.

Die Regelung berücksichtigt dabei, dass die Leistung beim Zu- oder Abschalten eines Wärmeerzeugers sprunghaft ansteigt oder abfällt.

2.3.3 Serielle Kaskade mit Spitzenlastabdeckung

Diese Regelungsstrategie ist sinnvoll, wenn die Heizlast über längere Zeit gleichmäßig (Grundlast) und kurzzeitig höher (Spitzenlast) ist.

Die Wärmeerzeuger an den Anschlussklemmen BUS1 und BUS2 decken dabei die Grundlast. Die Wärmeerzeuger an den Anschlussklemmen BUS3 und BUS4 werden zugeschaltet, um den Energiebedarf bei Spitzenlast zu decken.

Die Wärmeerzeuger an den Anschlussklemmen BUS3 und BUS4 werden zugeschaltet, wenn die geforderte Vorlauftemperatur über einen einstellbaren Grenzwert steigt oder die Außentemperatur unter einen einstellbaren Grenzwert fällt.

Wenn die Wärmeerzeuger abgeschaltet werden, ist die Reihenfolge umgekehrt. Der Wärmeerzeuger, der als letzter zugeschaltet wurde, wird zuerst wieder abgeschaltet.

Die Regelung berücksichtigt dabei, dass die Leistung beim Zu- oder Abschalten eines Wärmeerzeugers sprunghaft ansteigt oder abfällt.

2.3.4 Parallele Kaskade

Diese Regelungsstrategie sollte verwendet werden, wenn die Wärmeerzeuger einen ähnlichen Modulationsgrad haben.

Wenn an einem zugeschalteten Gerät 68 % der Leistung erreicht sind, wird das nächste zugeschaltet.

Die Wärmeerzeuger werden dadurch mit annähernd gleichen Brennerlaufzeiten betrieben, da in der Regel dabei alle Wärmeerzeuger gleichzeitig in Betrieb sind. Wenn alle Wärmeerzeuger zugeschaltet sind, werden sie in gleichem Maß modulierend betrieben.

2.3.5 Leistungsregelung

Diese Regelungsstrategie findet Anwendung, wenn die Heizungsanlage über eine Gebäudeleittechnik mit einem 0-10V-Reglerausgang geregelt wird.

Die Einschalt Differenz liegt bei 0,5-1,0 V:

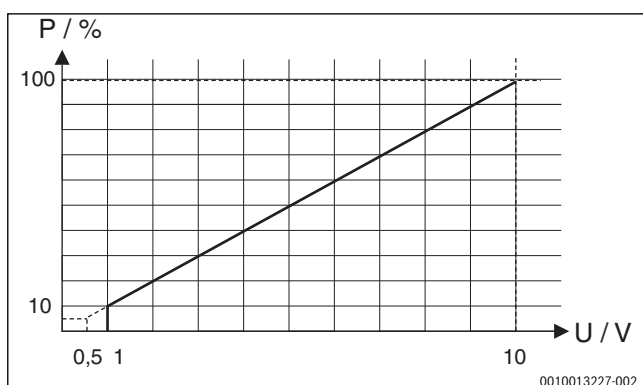


Bild 1 Linearer Zusammenhang zwischen 0-10V-Signal (U in Volt) und angeforderter Leistung P (in Prozent bezogen auf die maximale Leistung der Anlage)

Die angeschlossenen Wärmeerzeuger werden entsprechend der angeforderten Leistung gemäß Kodierung des Moduls wie bei serieller Standard-Kaskade oder serieller optimierter Kaskade zu- und abgeschaltet.

2.3.6 Vorlauftemperaturregelung

Diese Regelungsstrategie findet Anwendung, wenn die Heizungsanlage über eine Gebäudeleittechnik mit einem 0-10V-Reglerausgang geregelt wird.

Die Einschalt Differenz liegt bei 1,0-1,5 V:

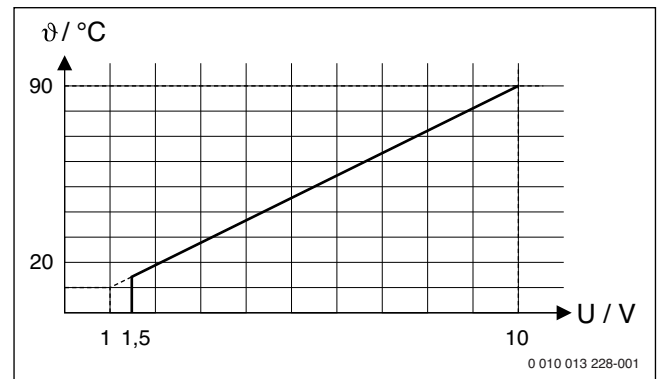


Bild 2 Linearer Zusammenhang zwischen 0-10V-Signal (U in Volt) und angeforderter Vorlauftemperatur ϑ (in °C bezogen auf den Bereich minimale Vorlauftemperatur bis maximale Vorlauftemperatur [Grundeinstellung 20 °C bis 90 °C])

Die angeschlossenen Wärmeerzeuger werden entsprechend der angeforderten Vorlauftemperatur gemäß Kodierung des Moduls wie bei serieller Standard-Kaskade oder serieller optimierter Kaskade zu- und abgeschaltet.

2.3.7 Pumpenvorlauf

Bei allen Regelungsstrategien erfolgt vor dem Starten des Brenners in den Wärmeerzeugern ein Pumpenvorlauf von 2 Minuten. Dies verringert den Temperaturgradienten im Vorlauf und verhindert das Ansprechen einer Gradientenüberwachung.

2.3.8 Betrieb Kaskade mit Wärmetauscher

Anstelle einer hydraulischen Weiche kann auch ein Wärmetauscher mit hydraulischer Trennung von Kaskadenkreis (Primärkreis) und Heizkreis eingesetzt werden.

Positionierung Weichen-Temperaturfühler TO: Der Temperaturfühler (TO) muss am Vorlauf nach dem Wärmetauscher sekundärseitig (Nassfühler) angebracht werden (→ Bild 87 am Dokumentende).

Die Gerätekreispumpe des Führungsgeräts bleibt dauerhaft in Betrieb, solange eine System-Wärmeanforderung vorhanden ist.

Hierfür ist die Parametrierung anzupassen: Im **Service Menü** > **Anlagendaten** > **Fühler hydr. Weiche install.** aufrufen und Einstellung **Nein: Keine hydr. Weiche** wählen.

Optimierte Fühlermontage hinter dem Wärmetauscher

Für eine optimierte Fühlermontage hinter dem Wärmetauscher gibt es zwei Möglichkeiten (→ Position [1] mit Eck-Verschraubung und Position [2], Bild 3):

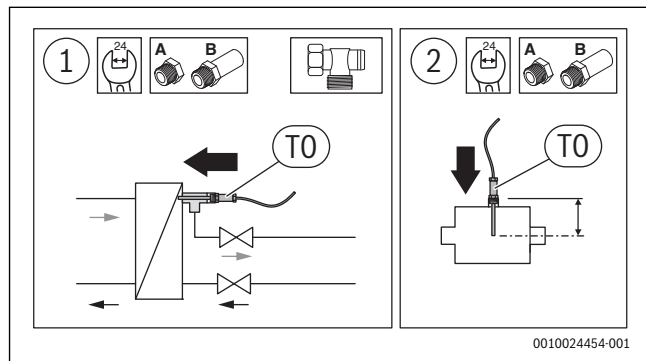


Bild 3 Optimierte Fühlermontage



Der Temperaturfühler muss mittig im Rohr messen.

- ▶ Die Einbautiefe des Weichen-Temperaturfühlers mit Hahnverlängerungen anpassen (→ Installationsanleitung Fühler-set hydraulische Weiche). Bei ordnungsgemäßer Montage ragt der Fühler 1-2 cm in den Wärmetauscher hinein.

2.3.9 Hydraulik mit Drosselklappe

Anstelle einer Hydraulik mit Weiche kann bei bodenstehenden Kesseln eine Hydraulik mit Absperrung der Wärmeerzeuger durch Drosselklappe installiert werden. Hier muss der Temperaturfühler (TO) am gemeinsamen Vorlauf zum Heizkreis (nach dem Verbindungspunkt der Geräte) angebracht werden (→ Bild 88 am Dokumentende). Die Drosselklappe des Führungsgeräts bleibt dauerhaft geöffnet, solange eine System-Wärmeanforderung vorhanden ist.

Hierfür ist die Parametrierung anzupassen: Im **Servicemenü > Anlagen-daten > Fühler hydr. Weiche install.** aufrufen und Einstellung **Nein: Keine hydr. Weiche** wählen.

2.3.10 Gateway-Funktion (Umsetzung vom 0-10V-Signal auf EMS 2/EMS plus)

Diese Regelungsstrategie findet Anwendung, wenn die Heizungsanlage über eine Gebäudeleittechnik mit einem 0-10V-Regelausgang geregelt wird und die Solltemperatur direkt (ohne interne Regelung) an die angeschlossenen Geräte gesendet werden soll.

Die Vorlauf Solltemperatur wird wie bei der Vorlauftemperaturregelung durch Auswertung der 0-10V-Schnittstelle ermittelt (→ Kapitel 2.3.6, Seite 5). Diese Solltemperatur wird an alle angeschlossenen Wärmeerzeuger über die BUS-Schnittstellen (BUS1...BUS4) weitergeleitet. Es können 1 bis 16 Wärmeerzeuger verwendet werden.

Jeder Wärmeerzeuger arbeitet autark und regelt selbständig auf die vorgegebene Solltemperatur oder folgt eigenen höherpriorisierten Einstellungen (z. B. Warmwasser-Betrieb, Anlaufverhalten, Taktverhalten, usw.).

Der Pumpenvorlauf (→ Kapitel 2.3.7, Seite 5) ist bei aktivierter Gateway-Funktion abgeschaltet.

2.4 Kodierschalter einstellen



Die Regelgröße ist je nach Kodierschalterstellung die Gesamtleistung der Anlage oder die mit dem Vorlauftemperaturfühler TO gemessene Temperatur an der hydraulischen Weiche. Um eine stabile Regelung der Anlage zu erreichen, ist die Stellgröße der Anlage mit interner Regelung immer die Leistung der einzelnen Wärmeerzeuger.

Die Regelgröße wird über die Leistung der einzelnen Wärmeerzeuger eingestellt. Die Vorlauf Solltemperaturen an den Wärmeerzeugern sind auf Maximum.

Kodierschalter mit Betriebsanzeige des Moduls und Zustandsanzeige der angeschlossenen Wärmeerzeuger oder Module:

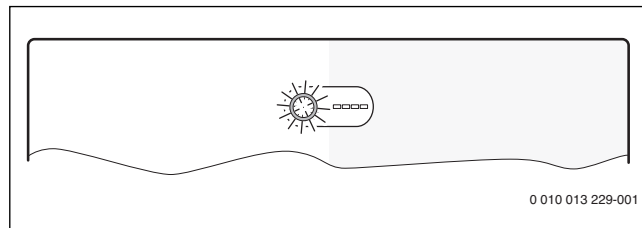


Bild 4 Kodierschalter mit Zustandsanzeige des Moduls und Zustandsanzeige der angeschlossenen Wärmeerzeuger oder Module

Kodierung	Funktion des Moduls
0	Aus (Lieferzustand)
1	Serielle Standard-Kaskade
2	Serielle optimierte Kaskade (→ Bild 83 am Dokumentende)
3	Serielle Kaskade mit Spitzenlastabdeckung
4	Parallele Kaskade
5	Gateway-Funktion (→ Kapitel 2.3.10, Seite 6) Externe 0-10V-Vorlauf Solltemperaturvorgabe ohne interne Regelung
6	externe 0-10V-Leistungsregelung mit serieller Standard-Kaskade (keine Interne Temperaturregelung)
7	externe 0-10V-Leistungsregelung mit serieller optimierter Kaskade (→ Bild 84 am Dokumentende, keine Interne Temperaturregelung)
8	externe 0-10V-Vorlauftemperaturregelung mit serieller Standard-Kaskade
9	externe 0-10V-Vorlauftemperaturregelung mit serieller optimierter Kaskade
10	Das Modul ist eines von maximal 4 untergeordneten Kaskadenmodulen. Das Übergeordnete Kaskadenmodul regelt die angeschlossenen Wärmeerzeuger entsprechend der daran eingestellten Kodierung (→ Bild 85 am Dokumentende).

Tab. 2 Kodierung und Funktion

2.5 Lieferumfang

Bild 64 am Dokumentende:

- [1] Modul
- [2] Beutel mit Zugentlastungen
- [3] Installationsanleitung

2.6 Technische Daten



Dieses Produkt entspricht in Konstruktion und Betriebsverhalten den europäischen Richtlinien sowie den ergänzenden nationalen Anforderungen. Die Konformität wurde mit der CE-Kennzeichnung nachgewiesen.

Sie können die Konformitätserklärung des Produkts anfordern. Wenden Sie sich dazu an die Adresse auf der Rückseite dieser Anleitung.

Technische Daten	
Abmessungen (B × H × T)	246 × 184 × 61 mm (weitere Maße → Bild 65 am Dokumentende)
Maximaler Leiterquerschnitt	
• Anschlussklemme 230 V	• 2,5 mm ²
• Anschlussklemme Kleinspannung	• 1,5 mm ²
Nennspannungen	
• BUS	• 15 V DC (verpolungssicher)
• Netzspannung Modul	• 230 V AC, 50 Hz
• Bedieneinheit	• 15 V DC (verpolungssicher)
• Pumpen u. Mischer	• 230 V AC, 50 Hz
Sicherung	230 V, 5 AT
BUS-Schnittstelle	EMS 2/EMS plus
Leistungsaufnahme – Standby	< 1 W
max. Leistungsabgabe	1100 W
max. Leistungsabgabe pro Anschluss	
• PC0, PC1	• 400 W (Hocheffizienzpumpen zulässig; max. 40 A/μs)
• A0, IA1	• 10 W
Messbereich Vorlauf- und Rücklauf-temperaturfühler	
• untere Fehlergrenze	• < -10 °C
• Anzeigebereich	• 0 ... 100 °C
• obere Fehlergrenze	• > 125 °C
Messbereich Außentemperaturfühler	
• untere Fehlergrenze	• < -35 °C
• Anzeigebereich	• -30 ... 50 °C
• obere Fehlergrenze	• > 125 °C
zul. Umgebungstemp.	0 ... 60 °C
Schutzart	IP 44
Schutzklasse	I
Ident.-Nr.	Typschild (→ Bild 82 am Dokumentende)
Temperatur der Kugeldruckprüfung	75 °C
Verschmutzungsgrad	2

Tab. 3

2.7 Ergänzendes Zubehör

Genaue Angaben zu geeignetem Zubehör entnehmen Sie bitte dem Katalog oder der Internetseite des Herstellers.

- Bedieneinheit: Außentemperaturgeführter Regler mit Außentemperaturfühler oder raumtemperaturgeführter Regler; Anschluss an BUS (nicht an BUS1, BUS2, BUS3 oder BUS4 anschließen); Anschluss Außentemperaturfühler an T1
- Vorlauftemperaturfühler; Anschluss an T0
- Außentemperaturfühler; Anschluss an T1
- Rücklauftemperaturfühler; Anschluss an T2
- Kaskadenpumpe; Anschluss an PC0
- Heizungspumpe; Anschluss an PC1
- Schalter für maximale Leistung; Anschluss an I2
- Stopp-Schalter; Anschluss an I3
- IGM für Wärmeerzeuger ohne EMS, EMS 2 oder EMS plus; Anschluss gemäß technischer Dokumentation des IGM (das Kaskadenmodul MC 400 ersetzt hierbei das ICM)

Installation des ergänzenden Zubehörs

- ▶ Ergänzendes Zubehör entsprechend den gesetzlichen Vorschriften und der mitgelieferten Anleitungen installieren.

2.8 Reinigung

- ▶ Bei Bedarf mit einem feuchten Tuch das Gehäuse abreiben. Dabei keine scharfen oder ätzenden Reinigungsmittel verwenden.

3 Installation



Lebensgefahr durch elektrischen Strom!

Das Berühren von elektrischen Teilen, die unter Spannung stehen, kann zum Stromschlag führen.

- ▶ Vor Installation dieses Produktes: Wärmeerzeuger und alle weiteren BUS-Teilnehmer allpolig von der Netzspannung trennen.
- ▶ Vor Inbetriebnahme: Abdeckung anbringen (→ Bild 81 am Dokumentende).

3.1 Installation

- ▶ Modul an einer Wand (→ Bild 66 bis Bild 68 am Dokumentende), an einer Hutschiene (→ Bild 69) oder in einer Baugruppe installieren.
- ▶ Beim Entfernen des Moduls von der Hutschiene Bild 70 am Dokumentende beachten.

3.2 Installation eines Temperaturfühlers an der hydraulischen Weiche

Position Temperaturfühler Vorlauf (T0):

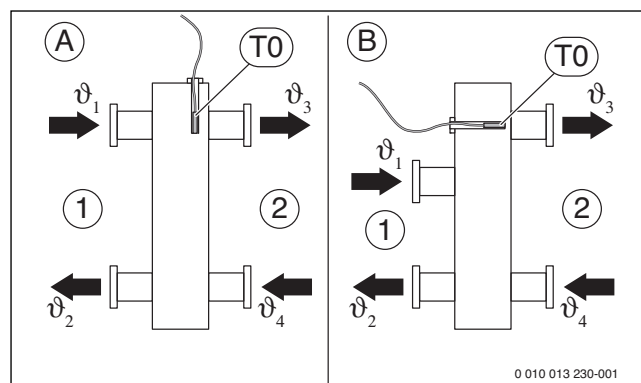


Bild 5 Position Temperaturfühler Vorlauf (T0)

- [1] alle Wärmeerzeuger
- [2] alle Heizkreise

- A hydraulische Weiche Bauform 1
- B hydraulische Weiche Bauform 2
- ϑ₁ gemeinsame Vorlauftemperatur aller Wärmeerzeuger
- ϑ₂ gemeinsame Rücklauftemperatur aller Wärmeerzeuger
- ϑ₃ gemeinsame Vorlauftemperatur aller Heizkreise
- ϑ₄ gemeinsame Rücklauftemperatur aller Heizkreise
- T0 Temperaturfühler Vorlauf an der hydraulischen Weiche

T0 ist so zu positionieren, dass ϑ₃ unabhängig vom Volumenstrom auf der Seite aller Wärmeerzeuger [1] erfasst wird. Nur so kann die Regelung auch bei kleinen Lasten stabil arbeiten.

Für ein optimales Regelverhalten sollte der Temperaturfühler umströmt werden. Dies kann durch Kombination von T-Stück, Hahnverlängerung und Fühlerset erreicht werden.

3.3 Elektrischer Anschluss

- ▶ Unter Berücksichtigung der geltenden Vorschriften für den Anschluss mindestens Elektrokabel der Bauart H05 VV-... verwenden.

3.3.1 Anschluss BUS-Verbindung und Temperaturfühler (Kleinspannungsseite)

BUS-Verbindung allgemein



Wenn die maximale Kabellänge der BUS-Verbindung zwischen allen BUS-Teilnehmern überschritten wird oder im BUS-System eine Ringstruktur vorliegt, ist die Inbetriebnahme der Anlage nicht möglich.

Maximale Gesamtlänge der BUS-Verbindungen:

- 100 m mit 0,50 mm² Leiterquerschnitt
- 300 m mit 1,50 mm² Leiterquerschnitt

BUS-Verbindung Wärmeerzeuger – Kaskadenmodule

- ▶ Wärmeerzeuger und untergeordnete Kaskadenmodule direkt an den Anschlussklemmen **BUS1 ... BUS4** anschließen (→ Kapitel 3.3.4 "Überblick Anschlussklemmenbelegung").

BUS-Verbindung Kaskadenmodul – Bedieneinheit – andere Module

- ▶ Bei unterschiedlichen Leiterquerschnitten Verteilerdose für den Anschluss der BUS-Teilnehmer verwenden.
- ▶ BUS-Teilnehmer [B] über Verteilerdose [A] in Stern (→ Bild 79 am Dokumentende, Anleitung der Bedieneinheit und der anderen Module beachten).

Temperaturfühler

Bei Verlängerung der Fühlerleitung folgende Leiterquerschnitte verwenden:

- Bis 20 m mit 0,75 mm² bis 1,50 mm² Leiterquerschnitt
- 20 m bis 100 m mit 1,50 mm² Leiterquerschnitt

Allgemeines zur Kleinspannungsseite

Bezeichnungen der Anschlussklemmen (Kleinspannungsseite ≤ 24 V)	
0-10 V	Anschluss ¹⁾ für 0-10V-Raumtemperaturregler oder Gebäudeleittechnik mit einem 0-10V-Reglerausgang zusätzlich Leistungs-Feedback als 0-10V-Signal für Gebäudeleittechnik an Anschlussklemme 3
BUS ²⁾	Anschluss an Regler, Module
BUS1...4	Anschluss Wärmeerzeuger oder untergeordnete Kaskadenmodule
I2, I3	Anschluss externer Schalter (Input)
OC1	Anschluss ³⁾ Drehzahlregelung Pumpe mit 0-10V-Signal (Output Cascade)
T0, T1, T2	Anschluss Temperaturfühler (Temperature sensor)

- 1) Klemmenbelegung: 1 – Masse; 2 – 0-10V-Eingang (Input) für Wärmeanforderung von der Gebäudeleittechnik; 3 – 0-10V-Ausgang (Output, optional) für Feedback
- 2) In einigen Geräten ist die Anschlussklemme für das BUS-System mit EMS beschriftet.
- 3) Klemmenbelegung: 1 – Masse; 2 – Ausgang (Output); 3 – Eingang (Input, optional)

Tab. 4

- ▶ Wenn PO zur Regelung verwendet wird, IA1 nicht brücken. Wenn IA1 gebrückt und PO offen ist, wird auf die eingestellte maximale Vorlauf-temperatur geregelt.
- ▶ Um induktive Beeinflussungen zu vermeiden: Alle Kleinspannungskabel von Netzspannung führenden Kabeln getrennt verlegen (Mindestabstand 100 mm).
- ▶ Bei induktiven äußeren Einflüssen (z. B. von PV-Anlagen) Kabel geschirmt ausführen (z. B. LiYCY) und Schirmung einseitig erden. Schirmung nicht an Anschlussklemme für Schutzleiter im Modul anschließen, sondern an Hauserdung, z. B. freie Schutzleiterklemme oder Wasserrohre.
- ▶ Kabel durch die bereits vormontierten Tüllen führen und gemäß den Anschlussplänen anklemmen.

3.3.2 Anschluss Spannungsversorgung, Pumpe und Mischer (Netzspannungsseite)

Bezeichnungen der Anschlussklemmen (Netzspannungsseite)	
120/230 V AC	Anschluss Netzspannung
PC0, PC1	Anschluss Pumpe (Pump Cascade)
AO ¹⁾	Anschluss für Störungsmeldung (Alert) Um einen falschen Alarm zu vermeiden, muss eine Störung in der Anlage ununterbrochen mindestens 10 Minuten vorliegen.
IA1	Anschluss für on/off-Regler 230 V

- 1) Störkontakt (NO = Öffner zu C, NC = Schließer zu C). Der Störkontakt wird aktiviert bei verriegelnden und blockierenden Fehlern.

Tab. 5



Die Belegung der elektrischen Anschlüsse ist von der installierten Anlage abhängig. Die am Dokumentende in Bild 72 bis 79 dargestellte Beschreibung ist ein Vorschlag für den Ablauf des elektrischen Anschlusses. Die Handlungsschritte sind teilweise in unterschiedlichen Farben dargestellt. Damit ist leichter zu erkennen, welche Handlungsschritte zuzumengehören.

- ▶ Nur Elektrokabel gleicher Qualität verwenden.
- ▶ Auf phasenrichtige Installation des Netzanschlusses achten. Netzanschluss über einen Schutzkontaktstecker ist nicht zulässig.
- ▶ An den Ausgängen nur Bauteile und Baugruppen gemäß dieser Anleitung anschließen. Keine zusätzlichen Steuerungen anschließen, die weitere Anlagenteile steuern.



Die maximale Leistungsaufnahme der angeschlossenen Bauteile und Baugruppen darf die in den technischen Daten des Moduls angegebene Leistungsabgabe nicht überschreiten.

- ▶ Wenn die Netzspannungsversorgung nicht über die Elektronik des Wärmeerzeugers erfolgt: bauseits zur Unterbrechung der Netzspannungsversorgung eine allpolige normgerechte Trennvorrichtung (nach EN 60335-1) installieren.
- ▶ Kabel durch die Tüllen führen, gemäß den Anschlussplänen anklemmen und mit den im Lieferumfang enthaltenen Zugentlastungen sichern (→ Bild 71 bis 78 am Dokumentende).

3.3.3 Anschlusspläne mit Anlagenbeispielen

Die hydraulischen Darstellungen sind nur schematisch und geben einen unverbindlichen Hinweis auf eine mögliche hydraulische Schaltung. Die Sicherheitseinrichtungen sind nach den gültigen Normen und örtlichen Vorschriften auszuführen. Weitere Informationen und Möglichkeiten entnehmen Sie bitte den Planungsunterlagen oder der Ausschreibung.

3.3.4 Überblick Anschlussklemmenbelegung

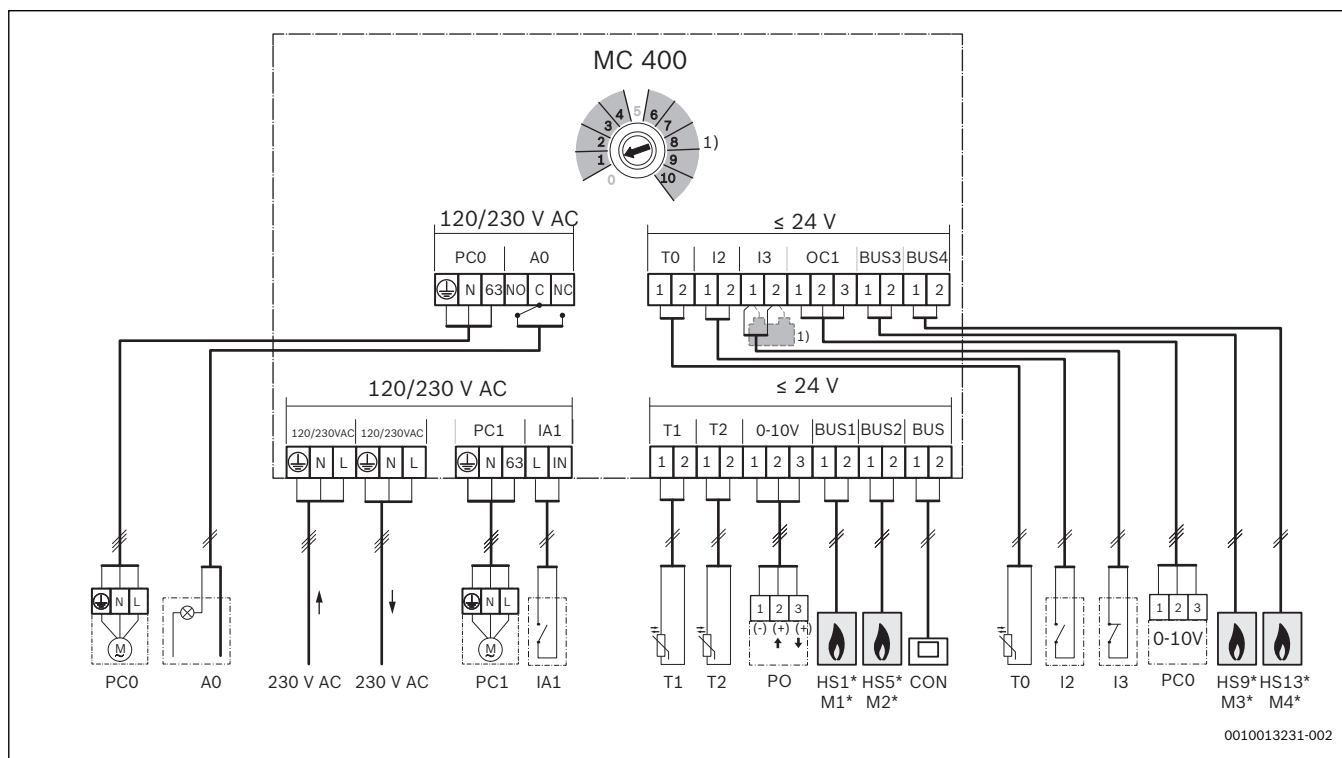
Dieser Überblick zeigt für alle Anschlussklemmen des Moduls, welche Anlagenteile angeschlossen werden können. Die mit * gekennzeichneten Bauteile (z. B. HS1 und M1) der Anlage sind alternativ möglich. Je nach Verwendung des Moduls wird eines der Bauteile an der Anschlussklemme „BUS1“ angeschlossen.

Komplexere Anlagen werden in Kombination mit weiteren Kaskadenmodulen realisiert. Dabei sind vom Überblick der Anschlussklemmen abweichende Belegungen der Anschlussklemmen möglich.



Wenn an Anschlussklemme I3 kein Stopp-Schalter (Öffner) angeschlossen ist:

- ▶ Im Lieferumfang enthaltene Brücke an Anschlussklemme I3 anschließen.



0010013231-002

Bild 6

Legende zum Bild oben und zu Bild 83 bis 88 (keine Bezeichnung der Anschlussklemmen):

- 230 V AC Anschluss Netzspannung
- AO Fernstöranzeige 230 V baueitig
- BUS BUS-System EMS 2/EMS plus (nicht an BUS1 ... BUS4 anschließen)
- BUS1...4 BUS-System EMS 2/EMS plus oder EMS 2 / 2-Draht-BUS (direkt an HS1 ... HS4 oder M1 ... M4 anschließen)
- CON Bedieneinheit mit BUS-System EMS 2/EMS plus (**Controler**)
- BMS Gebäudeleittechnik mit 0-10V-Schnittstellen (**Building Management System**)
- HS1 Wärmeerzeuger 1 (HS1 an BUS1) an einzigem MC 400 / (**Heat Source**)
- HS5 Wärmeerzeuger 2 (HS5 an BUS2) an einzigem MC 400 / (**Heat Source**)
- HS9 Wärmeerzeuger 3 (HS9 an BUS3) an einzigem MC 400 / (**Heat Source**)
- HS13 Wärmeerzeuger 4 (HS13 an BUS4) an einzigem MC 400 / (**Heat Source**)
- HS1...4 Wärmeerzeuger 1 (an BUS1) ... 4 (an BUS4) an erstem untergeordnetem MC 400 (M1) / (**Heat Source**)
- HS5...8 Wärmeerzeuger 1 (an BUS1) ... 4 (an BUS4) an zweitem untergeordnetem MC 400 (M2) / (**Heat Source**)
- I2 Schalter für maximale Leistung (alle Geräte gehen auf maximale Leistung, wenn geschlossen; **Input**)

- I3 Stopp-Schalter (Wärmeanforderung aller Geräte wird unterbrochen, wenn geöffnet; **Input**)
- IA1 Eingang on/off-Regler 230 V (Kodierung 6...9)
- M1...4 untergeordnetes Kaskadenmodul 1 (an BUS1) ... 4 (an BUS4)
- MC 400 Kaskadenmodul
- MM 100 Heizkreismodul (EMS 2/EMS plus)
- PC0 Kaskadenpumpe (Ein/Aus oder optional Drehzahlregelung über 0-10V-Signal mit an Anschluss OC1; **Pump Cascade**); nur bei Wärmeerzeugern ohne Pumpe
- PC1 Heizpumpe (**Pump Circuit**); nur bei einem ungemischten Heizkreis ohne MM 100 (Zubringerpumpe oder Heizpumpe)
- PO Eingang und Feedback für Leistungsregelung über ein 0-10V-Signal (**Power In-/Output**); Klemmenbelegung: 1 – 2 Eingang; 1 – 3 Ausgang)
- T0 Temperaturfühler Vorlauf (**Temperature sensor**)
- T1 Temperaturfühler Außentemperatur (**Temperature sensor**)
- T2 Temperaturfühler Rücklauf (nur erforderlich, wenn PC0 mit Drehzahlregelung über 0-10V-Signal an Anschluss OC1; sonst optional; **Temperature sensor**)
- 1) Nur erforderlich, wenn an Anschlussklemme I3 kein Stopp-Schalter angeschlossen ist.

4 Inbetriebnahme



Alle elektrischen Anschlüsse richtig anschließen und erst danach die Inbetriebnahme durchführen!

- ▶ Installationsanleitungen aller Bauteile und Baugruppen der Anlage beachten.
- ▶ Spannungsversorgung nur einschalten, wenn alle Module eingestellt sind.

4.1 Kodierschalter einstellen

Wenn der Kodierschalter auf einer gültigen Position steht und die Kommunikation über das BUS-System aufgebaut ist, leuchtet die Betriebsanzeige dauerhaft grün. Wenn der Kodierschalter auf einer ungültigen Position oder in Zwischenstellung steht, leuchtet die Betriebsanzeige zu nächst nicht und anschließend rot.



Wenn am übergeordneten Modul MC 400 der Kodierschalter auf 10 eingestellt ist und eine direkte BUS-Verbindung zwischen einem Wärmeerzeuger und diesem Modul besteht, ist die Inbetriebnahme der Anlage nicht möglich.

4.2 Inbetriebnahme der Anlage und des Moduls

HINWEIS:

Anlagenschaden durch zerstörte Pumpe!

- ▶ Vor dem Einschalten die Anlage befüllen und entlüften, damit die Pumpen nicht trocken laufen.



Wenn ein IGM installiert ist, müssen folgende Punkte beachtet werden:

- ▶ Am IGM die maximale und minimale Leistung des angeschlossenen Gerätes einstellen.
- ▶ Maximale Leistung mindestens auf 5 kW einstellen, da sonst das IGM nicht von der Kaskadenregelung verwendet wird.
- ▶ Wenn das angeschlossene Gerät ein Zweipunkt-Gerät ist, maximale Leistung = minimale Leistung einstellen.

1. Netzspannung (allpolig) spannungsfrei schalten und gegen Wiedereinschalten sichern.
2. Spannungsfreiheit feststellen.
3. Alle benötigten Fühler und Aktoren anschließen.
4. Spannungsversorgung (230 V AC) mechanisch an allen installierten Modulen und Wärmeerzeugern herstellen.

4.2.1 Einstellungen bei Anlagen mit einem Kaskadenmodul im BUS-System

1. Regelungsstrategie mit dem Kodierschalter am Kaskadenmodul einstellen.
2. Kodierschalter ggf. an weiteren Modulen einstellen.
3. Spannungsversorgung (Netzspannung) der gesamten Anlage einschalten.

Das Modul MC 400 detektiert die angeschlossenen Wärmeerzeuger. Abhängig von der Anzahl kann dies bis zu 5 Minuten dauern. In dieser Zeit erfolgt keine Reaktion auf Heizbefehle der Bedieneinheit. Sobald der erste Wärmeerzeuger erkannt wurde, aktiviert das MC 400 die Versorgungsspannung der Bedieneinheit mit BUS-System EMS 2/EMS plus (CON).

Wenn die Betriebsanzeige des Moduls dauernd grün leuchtet:

4. Bedieneinheit gemäß beiliegender Installationsanleitung in Betrieb nehmen und entsprechend einstellen.
5. Raumeinfluss an der Bedieneinheit auf 0 stellen.
6. Einstellungen an der Bedieneinheit für die Kaskade prüfen und ggf. auf die installierte Anlage abstimmen.

4.2.2 Einstellungen bei Anlagen mit 2 oder mehr Kaskadenmodulen im BUS-System

In einer Anlage können bis zu 16 Wärmeerzeuger installiert werden. In solchen Fällen gibt es ein übergeordnetes Kaskadenmodul und 1 bis 4 untergeordnete Kaskadenmodule.

1. Regelungsstrategie mit dem Kodierschalter am übergeordneten Kaskadenmodul einstellen.
2. Kodierschalter an den untergeordneten Kaskadenmodulen auf **10** einstellen.
3. Kodierschalter ggf. an weiteren Modulen einstellen.
4. Spannungsversorgung der Wärmeerzeuger einschalten.
5. Spannungsversorgung für Module einschalten.
Die MC 400 detektieren die angeschlossenen Wärmeerzeuger und ggf. weitere MC 400 (untergeordnete Module). Abhängig von der Anzahl kann dies bis zu 5 Minuten dauern. In dieser Zeit erfolgt keine Reaktion auf Heizbefehle der Bedieneinheit. Sobald der erste Wärmeerzeuger erkannt wurde, aktiviert das MC 400 die Versorgungsspannung der Bedieneinheit mit BUS-System EMS 2/EMS plus (CON).
6. Bedieneinheit gemäß beiliegender Installationsanleitung in Betrieb nehmen und entsprechend einstellen.
7. Raumeinfluss an der Bedieneinheit auf 0 stellen.
8. Einstellungen an der Bedieneinheit für die Kaskade prüfen und ggf. auf die installierte Anlage abstimmen.

4.3 Zustandsanzeige für Wärmeerzeuger/untergeordnete Kaskadenmodule am übergeordneten Kaskadenmodul

Neben dem Kodierschalter sind am Modul 4 LEDs, die den jeweiligen Zustand der angeschlossenen Wärmeerzeuger/Module anzeigen.

- LED 1, 2, 3 und 4 zeigen den Zustand der entsprechend am Modul angeschlossenen Wärmeerzeuger/untergeordneten Kaskadenmodule:
 - aus: Verbindung getrennt oder keine Kommunikation
 - rot: Wärmeerzeuger gefunden, aber Verbindung unterbrochen oder Störung am Wärmeerzeuger
 - gelb: Wärmeerzeuger angeschlossen, keine Wärmeanforderung
 - blinkt gelb: Wärmeerzeuger gefunden, Wärmeanforderung liegt vor, aber der Brenner ist aus
 - grün: untergeordnetes Modul gefunden -oder- Wärmeerzeuger gefunden, Wärmeanforderung liegt vor, Brenner in Betrieb, Heizung aktiv
 - blinkt grün: untergeordnetes Modul gefunden -oder- Wärmeerzeuger gefunden, Wärmeanforderung liegt vor, Brenner in Betrieb, Warmwasserbereitung aktiv

4.4 Zustandsanzeige der Wärmeerzeuger am untergeordneten Kaskadenmodul

Neben dem Kodierschalter sind am Modul 4 LEDs, die den jeweiligen Zustand der angeschlossenen Wärmeerzeuger/Module anzeigen.

- LED 1, 2, 3 und 4 zeigen den Zustand der entsprechenden Wärmeerzeuger:
 - aus: Verbindung getrennt oder keine Kommunikation
 - rot: Kaskadenmodul gefunden -oder- Wärmeerzeuger gefunden, aber Verbindung unterbrochen oder Störung am Wärmeerzeuger
 - gelb: Wärmeerzeuger angeschlossen, keine Wärmeanforderung
 - blinkt gelb: Wärmeerzeuger gefunden, Wärmeanforderung liegt vor, aber der Brenner ist aus (z. B., wenn die Taktsperre des Wärmeerzeugers aktiv ist)
 - grün: Wärmeerzeuger gefunden, Wärmeanforderung liegt vor, Brenner in Betrieb, Heizung aktiv
 - blinkt grün: Wärmeerzeuger gefunden, Wärmeanforderung liegt vor, Brenner in Betrieb, Warmwasserbereitung aktiv

4.5 Menü Einstellungen Kaskade

Wenn ein Kaskadenmodul installiert ist, wird an der Bedieneinheit das Menü **Servicemenü > Einstellungen Kaskade** angezeigt (nicht bei allen Bedieneinheiten verfügbar). Wenn dieses Menü bei der installierten Bedieneinheit nicht verfügbar ist, verwendet das Kaskadenmodul die Grundeinstellungen. Die Einstellungen können mit einer geeigneten Bedieneinheit geändert werden, auch wenn die Bedieneinheit nur vorübergehend angeschlossen ist.



Die Grundeinstellungen sind in den Einstellbereichen hervorgehoben.

Menüpunkt	Einstellbereich: Funktionsbeschreibung
Offset Weichensensor	0 ... 20 K : Die von der Regelung angeforderte Vorlauftemperatur wird um diesen Wert geändert.
Solltemp. Kaskade Max	20 ... 90 °C : Maximale Vorlauftemperatur der Kaskade an der hydraulischen Weiche.
Nachlaufzeit Kask.pumpe	0 ... 3 ... 10 min : Die am Kaskadenmodul angeschlossene Heizungspumpe (Sekundärseite) läuft für die hier eingestellte Dauer länger, als es eine Wärmeanforderung gibt.
Vorlauftemp. Spitzenlast	20 ... 70 ... 90 °C : Wenn die von der Regelung angeforderte Vorlauftemperatur den hier eingestellten Wert überschreitet, werden bei der Regelungsstrategie Serielle Kaskade mit Spitzenlastabdeckung (Kodierschalter auf Position 3) die zur Spitzenlastabdeckung erforderlichen Wärmeerzeuger zugeschaltet.
Außentemp. Spitzenlast	- 25 ... - 2 ... 20 °C : Wenn die Außentemperatur den hier eingestellten Wert unterschreitet, werden bei der Regelungsstrategie Serielle Kaskade mit Spitzenlastabdeckung (Kodierschalter auf Position 3) die zur Spitzenlastabdeckung erforderlichen Wärmeerzeuger zugeschaltet.
Anlaufverzög. Folgergerät	1 ... 6 ... 20 min : Wenn ein Wärmeerzeuger zugeschaltet wurde, wartet die Regelung für die hier eingestellte Dauer, bis das nächste Gerät zugeschaltet wird.
Tolerierte Über-temperatur	0 ... 5 ... 10 K : Zur Verringerung des Gerätetaktens werden Wärmeerzeuger erst abgeschaltet, wenn die Vorlauftemperatur die gewünschte Solltemperatur um die tolerierte Über-temperatur überschreitet (positive Schaltdifferenz).
Tolerierte Unter-temperatur	0 ... 5 ... 10 K : Zur Verringerung des Gerätetaktens werden Wärmeerzeuger erst zugeschaltet, wenn die Vorlauftemperatur die gewünschte Solltemperatur um die tolerierte Unter-temperatur unterschreitet (negative Schaltdifferenz).

Tab. 6

4.6 Menü Diagnose

Die Menüs sind von der installierten Bedieneinheit und der installierten Anlage abhängig.

Monitorwerte

Wenn ein Modul MC 400 installiert ist, wird das Menü **Monitorwerte > Kaskade** angezeigt.

In diesem Menü können Informationen zum aktuellen Zustand der Anlage und der einzelnen Geräte in der Kaskade abgerufen werden. Z. B. kann hier angezeigt werden, wie hoch die Vor- und Rücklauftemperatur der Anlage oder die aktuell erbrachte Geräteleistung ist.

Wenn ein Modul **MC 400** installiert ist, wird das Menü **Monitorwerte > Systeminformationen > Kaskade** angezeigt.

In diesem Menü können Informationen über das Modul MC 400 (**Typ Kaskadenmodul, SW-Vers. Kaskadenmodul**) und die einzelnen Geräte in der Kaskade (z. B. **Typ Steuereinheit 1, SW-Vers. Steuereinheit 1**) abgerufen werden.

Verfügbare Informationen und Werte sind dabei abhängig von der installierten Anlage. Technische Dokumente des Wärmeerzeugers, der Bedieneinheit, der weiteren Module und anderer Anlagenteile beachten.

4.7 Menü Anlagendaten

An der Bedieneinheit das Menü **Servicemenü > Anlagendaten** aufrufen.

Menüpunkt	Einstellbereich: Funktionsbeschreibung
Fühler hydr. Weiche install.	<ul style="list-style-type: none"> • Kessel: Am Kessel: Standardeinstellung nur verwenden, wenn eine hydraulische Weiche in der Kaskadenanlage vorhanden ist. • Nein: Keine hydr. Weiche: Diese Einstellung verwenden, wenn ein Wärmetauscher oder eine serielle Hydraulik mit Drosselklappe verwendet werden.

Tab. 7

5 Störungen beheben



Nur Originalersatzteile verwenden. Schäden, die durch nicht vom Hersteller gelieferte Ersatzteile entstehen, sind von der Haftung ausgeschlossen.

- ▶ Wenn sich eine Störung nicht beheben lässt, bitte an den zuständigen Servicetechniker wenden.

Die Betriebsanzeige zeigt den Betriebszustand des Moduls.

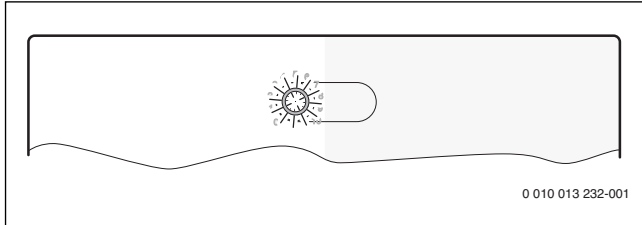


Bild 7

5.1 Betriebsanzeige an einzeln installiertem oder übergeordnetem Kaskadenmodul

Betriebsanzeige	Mögliche Ursache	Abhilfe
dauernd aus	Spannungsversorgung unterbrochen	▶ Spannungsversorgung einschalten.
	Sicherung defekt	▶ Bei ausgeschalteter Spannungsversorgung Sicherung austauschen (→ Bild 80 am Dokumentende).
	Kurzschluss in der BUS-Verbindung	▶ BUS-Verbindung prüfen und ggf. instandsetzen.
dauernd rot	Kodierschalter auf ungültiger Position oder in Zwischenstellung	▶ Kodierschalter einstellen.
	Temperaturfühler defekt	<ul style="list-style-type: none"> ▶ Temperaturfühler prüfen. ▶ Wenn Werte nicht übereinstimmen, dann den Fühler austauschen. ▶ Spannung an den Anschlussklemmen des Temperaturfühlers im Modul prüfen. ▶ Wenn die Fühlerwerte stimmen, aber die Spannungswerte nicht übereinstimmen, Modul austauschen.
	Interne Störung	▶ Modul austauschen.
blinkt rot	Stopp-Schalter an I3 ist offen	▶ Stopp-Schalter prüfen.
blinkt grün	Schalter für max. Leistung ist geschlossen	▶ Max-Schalter an I2 prüfen.
blinkt gelb	Initialisierung	–
dauernd grün	Kodierschalter auf 0	▶ Kodierschalter einstellen.
	keine Störung	Normalbetrieb

Tab. 8

5.2 Betriebsanzeige an untergeordnetem Kaskadenmodul

Betriebsanzeige	Mögliche Ursache	Abhilfe
dauernd aus	Spannungsversorgung unterbrochen	▶ Spannungsversorgung einschalten.
	Sicherung defekt	▶ Bei ausgeschalteter Spannungsversorgung Sicherung austauschen (→ Bild 80 am Dokumentende).
dauernd rot	Kurzschluss in der BUS-Verbindung	▶ BUS-Verbindung prüfen und ggf. instandsetzen.
	Kodierschalter auf ungültiger Position oder in Zwischenstellung	▶ Kodierschalter einstellen.
blinkt gelb	Interne Störung	▶ Modul austauschen.
dauernd grün	Initialisierung	–
	Kodierschalter auf 0	▶ Kodierschalter einstellen.
	keine Störung	Normalbetrieb

Tab. 9

6 Umweltschutz/Entsorgung

Verpackung

Bei der Verpackung sind wir an den länderspezifischen Verwertungssystemen beteiligt, die ein optimales Recycling gewährleisten. Alle verwendeten Verpackungsmaterialien sind umweltverträglich und wiederverwertbar.

Umweltschutz ist ein Unternehmensgrundsatz der Bosch Gruppe. Qualität der Produkte, Wirtschaftlichkeit und Umweltschutz sind für uns gleichrangige Ziele. Gesetze und Vorschriften zum Umweltschutz werden strikt eingehalten.

Zum Schutz der Umwelt setzen wir unter Berücksichtigung wirtschaftlicher Gesichtspunkte bestmögliche Technik und Materialien ein.

Elektro- und Elektronik-Altgeräte



Dieses Symbol bedeutet, dass das Produkt nicht zusammen mit anderen Abfällen entsorgt werden darf, sondern zur Behandlung, Sammlung, Wiederverwertung und Entsorgung in die Abfallsammelstellen gebracht werden muss.

Das Symbol gilt für Länder mit Elektronikschrottvorschriften, z. B. „Europäische Richtlinie 2012/19/EG über Elektro- und Elektronik-Altgeräte“. Diese Vorschriften legen die Rahmenbedingungen fest, die für die Rückgabe und das Recycling von Elektronik-Altgeräten in den einzelnen Ländern gelten.

Da elektronische Geräte Gefahrstoffe enthalten können, müssen sie verantwortungsbewusst recycelt werden, um mögliche Umweltschäden und Gefahren für die menschliche Gesundheit zu minimieren. Darüber hinaus trägt das Recycling von Elektronikschrott zur Schonung der natürlichen Ressourcen bei.

Für weitere Informationen zur umweltverträglichen Entsorgung von Elektro- und Elektronik-Altgeräten wenden Sie sich bitte an die zuständigen Behörden vor Ort, an Ihr Abfallentsorgungsunternehmen oder an den Händler, bei dem Sie das Produkt gekauft haben.

Weitere Informationen finden Sie hier:

www.weee.bosch-thermotechnology.com/

Table of contents

1 Explanation of symbols and safety instructions 14	5 Troubleshooting 23
1.1 Explanation of symbols 14	5.1 Status indicator on the separately installed or higher level cascade module 23
1.2 General safety instructions 14	5.2 Status indicator at the lower level cascade module 23
2 Product Information 15	6 Environmental protection/disposal 23
2.1 Important notices on use 15	
2.2 Function definition 15	
2.2.1 Basic principle 15	
2.2.2 Time limits 15	
2.3 Control strategies 15	
2.3.1 Serial standard cascade 15	
2.3.2 Serial optimised cascade 16	
2.3.3 Serial cascade with peak load coverage 16	
2.3.4 Parallel cascade 16	
2.3.5 Output control 16	
2.3.6 Flow temperature control 16	
2.3.7 Pump flow 16	
2.3.8 Cascade with heat exchanger operation 16	
2.3.9 Hydraulic system with butterfly valve 17	
2.3.10 Gateway function (implementation of 0-10 V signal on EMS 2/EMS plus) 17	
2.4 Setting the coding switch 17	
2.5 Supplied parts 17	
2.6 Specification 17	
2.7 Additional accessories 18	
2.8 Cleaning 18	
3 Installation 18	
3.1 Installation 18	
3.2 Installation of temperature sensor on the low loss header 18	
3.3 electrical connection 19	
3.3.1 Establishing the BUS connection and temperature sensor (extra-low voltage side) 19	
3.3.2 Connecting the power supply, pump and mixer (mains voltage side) 19	
3.3.3 Connection diagrams with system schematics 19	
3.3.4 Overview of the terminal assignment 20	
4 Commissioning 21	
4.1 Setting the coding switch 21	
4.2 Commissioning of the system and module 21	
4.2.1 Settings for systems with a cascade module in the BUS system 21	
4.2.2 Settings for systems with 2 or more cascade modules in the BUS system 21	
4.3 Status display for the heat source/lower level cascade modules at the higher level cascade module 21	
4.4 Status display for the heat source at the lower level cascade module 21	
4.5 Cascade settings menu 22	
4.6 Diagnosis menu 22	
4.7 System data menu 22	


1 Explanation of symbols and safety instructions


1.1 Explanation of symbols


Warnings

In warnings, signal words at the beginning of a warning are used to indicate the type and seriousness of the ensuing risk if measures for minimising danger are not taken.

The following signal words are defined and can be used in this document:


 **DANGER:**
DANGER indicates that severe or life-threatening personal injury will occur.

 **WARNING:**
WARNING indicates that severe to life-threatening personal injury may occur.

 **CAUTION:**
CAUTION indicates that minor to medium personal injury may occur.

NOTICE:
NOTICE indicates that material damage may occur.

Important information

 The info symbol indicates important information where there is no risk to people or property.

Additional symbols

Symbol	Meaning
▶	Action step
→	Cross-reference to another part of the document
•	Listing/list entry
–	Listing/list entry (2nd level)

Table 1

1.2 General safety instructions

Notices for the target group

These installation instructions are intended for gas, plumbing, heating and electrical contractors. All instructions must be observed. Failure to comply with instructions may result in material damage and personal injury, including danger to life.

- ▶ Read the installation instructions (heat source, heating controller, etc.) before installation.
- ▶ Observe the safety instructions and warnings.
- ▶ Follow national and regional regulations, technical regulations and guidelines.
- ▶ Record all work carried out.

Intended use

- ▶ Use the product only to control heating systems with cascade systems. In a cascade system, several heat sources are used to achieve greater heat output.

All other use is considered unsuitable. Any damage that results from such use is excluded from liability.

Installation, commissioning and maintenance

Installation, commissioning and maintenance must only be carried out by a competent person.

- ▶ Never install the product in wet rooms.
- ▶ Only use genuine spare parts.

Electrical work

Electrical work must only be carried out by a qualified electrician.

- ▶ Before starting electrical work:
 - Isolate all poles of the mains power supply and secure against reconnection.
 - Make sure the mains voltage is disconnected.
- ▶ The product requires different voltages. Do not connect the extra-low voltage side to the mains voltage or vice versa.
- ▶ Also observe the connection diagrams of other system components.

Handover to the user

When handing over, instruct the user how to operate the heating system and inform the user about its operating conditions.

- ▶ Explain how to operate the heating system and draw the user's attention to any safety relevant action
- ▶ Explain that conversions and repairs must only be carried out by a competent person.
- ▶ Point out the need for inspections and maintenance for safe and environmentally-compatible operation.
- ▶ Leave the installation instructions and the operating instructions with the user for safekeeping.

Damage caused by frost

The solar system can freeze if it is switched off:

- ▶ Observe the notices regarding frost protection.
- ▶ Due to the additional functions, e.g. DHW heating or anti-seizing function, the system should always be left on.
- ▶ Correct any faults immediately.

2 Product Information

The module is designed to control cascade systems. A cascade system is a heating system in which several heat sources are used to obtain greater heat output.

- The module is used to activate the heat source.
- The module is used to record external, flow and return temperature.
- Configuration of the cascade system with a control unit with a BUS interface EMS 2/EMS plus (not possible with all control units).

The combination options for the modules are shown in the connection diagrams.

2.1 Important notices on use

The control unit is directly connected to the cascade module at the "BUS" terminal (not BUS1...4) and the cascade system is configured in MC 400.

- ▶ Do NOT reconnect the control unit directly into the devices for service or operating purposes, but use the control unit as intended for specific operations.
The settings for the cascade are no longer necessary due to the reconnection and the control unit must be re-commissioned.

The module communicates via an EMS 2/EMS plus interface with other EMS 2/EMS plus-enabled BUS nodes.



If the speed of heat sources with a speed-controlled pump is too low at burner start, high temperatures and frequent burner cycles can arise.

- ▶ If needed, configure the pump to On/Off mode with 100% output, otherwise set minimum pump output to the highest possible value.
- The module can be connected to control units with a EMS 2/EMS plus (Energy Management System) BUS interface. Alternatively, an external output demand or temperature demand can be connected via the 0-10 V interface on the module.
- The module only communicates with heat sources with EMS, EMS 2, EMS plus and 2-wire BUS (HTIII) (with the exception of heat sources of the product series GB112, GB132, GB135, GB142, GB152).
- Only connect heat sources from Bosch Thermotechnology in the system.
- Only use heat sources in a system with either gas or oil as the energy source (heat pumps with a EMS 2 / EMS plus BUS interface are not allowed).
- The installation room must be appropriate for the IP rating stated in the technical data of the module.
- If a DHW cylinder is connected directly to a heat source:
 - The system controller or 0-10 V controller does not display any information about the DHW system and does not influence the DHW heating.
 - With direct DHW heating, it is recommended that a cylinder smaller than 400 litres is used.
 - The domestic hot water including thermal disinfection is controlled directly by the heat source.
 - Thermal disinfection may have to be monitored manually. Observe the heat source instructions.
 - If it is not possible to monitor thermal disinfection at the device, do not connect a DHW cylinder directly to a heat source.

2.2 Function definition

2.2.1 Basic principle

The module modulates the overall performance of the cascade depending on the temperature difference between the flow temperature (at the low loss header or at the heat exchanger for system separation) and the system set temperature. For this purpose, the devices are switched on or off one after the other. The devices are always modulated via the performance specification and attain the maximum possible set temperature as the set temperature. Before a device is switched on, the module activates the heating pump for 2 minutes to bring the device up to operating temperature.

Every device causes a significant performance boost when switched on or off. The module uses the device previously switched on to reduce the performance jump.

The module modulates the first device for maximum performance. Then, if another device is switched on, it decreases the performance of the first device at the same time. The second device therefore does not cause a jump in overall performance. With further performance requirements, the module then increases the performance of the first device again. The second remains at minimum performance. Only if the first device reaches maximum performance again, modulation is performed on the second device. With the corresponding performance requirement, this continues until all devices are running at maximum performance.

If the performance supplied is too great, the module reduces the performance of the last device switched on to minimum. Then, the previously started device (which is still running with maximum performance) is modulated until the remaining performance of the last device is reduced. Only then the last device is switched off, and the penultimate is returned to maximum performance at the same time. Thus, any abrupt reduction of overall performance is avoided. If the operating temperature is too high, this will continue until all devices are switched off. When the heat demand ends, all devices are switched off simultaneously.

2.2.2 Time limits

If more performance is required than a heat source can provide or the temperature falls below the set temperature¹⁾ the next available heat source is only available after a defined time²⁾ switched on by the module.

After the start of another heat source, the module waits 1½ minutes, until a further performance increase takes effect. This prevents overshooting of the temperature as far as possible.

This basic principle applies to the functions with codes 1 to 4 and 8 to 9. With these functions, the module always controls the set temperature in the system, and the tolerated lower/upper temperature and serves as a switching differential for the heat source.

2.3 Control strategies

2.3.1 Serial standard cascade

The connected heat sources/modules are connected and disconnected according to the wiring.

For example, the heat source connected to the BUS1 terminal is switched on first, the heat source connected to the BUS2 terminal is switched on second, etc.

If the heat source is switched off, the sequence is reversed. The heat source which was switched on last is switched off first.

The controls take into account that performance increases or decreases suddenly when a heat source is switched on or off.

1) Tolerated lower temperature, adjustment range 0-10 K, default setting 5 K (not used for performance control)

2) Starting delay of the sequential device, adjustment range 0-15 minutes, default setting 6 minutes

2.3.2 Serial optimised cascade

The aim of this control strategy is to operate the heat source with equivalent burner runtimes.

The connected heat sources are switched on and off according to the burner runtime. The burner runtimes are compared every 24 hours, and the sequence is reestablished.

The heat source with the shortest burner runtime is switched on first, and the one with the longest runtime is switched on last.

If the heat source is switched off, the sequence is reversed. The heat source which was switched on last is switched off first.

The controls take into account that performance increases or decreases suddenly when a heat source is switched on or off.

2.3.3 Serial cascade with peak load coverage

This control strategy is recommendable when the heat energy demand is even over a long time (base-load output) with brief peaks (peak load).

The heat sources connected to terminals BUS1 and BUS2 cover the base-load output. The heat sources connected to the terminals BUS3 and BUS4 are switched on to cover the energy demand in peak loads.

The heat sources at terminals BUS3 and BUS4 are switched on if the required flow temperature rises above an adjustable limit, or the outside temperature falls below an adjustable limit.

If the heat source is switched off, the sequence is reversed. The heat source which was switched on last is switched off first.

The controls take into account that performance increases or decreases suddenly when a heat source is switched on or off.

2.3.4 Parallel cascade

This control strategy should be used if the heat sources have a similar degree of modulation.

If the performance is achieved 68 % on a switched on device, the next will be switched on.

The heat sources are operated with approximately similar burner runtimes, since all heat sources are simultaneously in operation. If all heat sources are switched on, they are operated modulating to the same degree.

2.3.5 Output control

This control strategy is used when the heating system is controlled using a building management system with a 0–10 V controller output.

The negative hysteresis is 0.5-1.0 V:

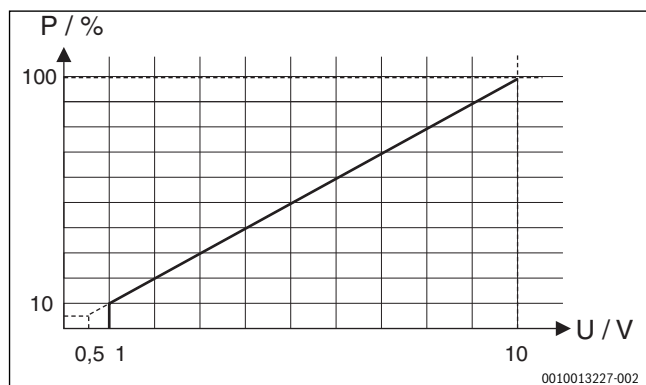


Fig. 8 Linear relationship between the 0-10 V signal (U in volts) and the required performance P (in percent with reference to the maximum system performance)

The connected heat sources are switched on and off according to the required performance as per the module code as is the case with a serial standard cascade or a serial optimised cascade.

2.3.6 Flow temperature control

This control strategy is used when the heating system is controlled using a building management system with a 0–10 V controller output.

The negative hysteresis is 1.0-1.5 V:

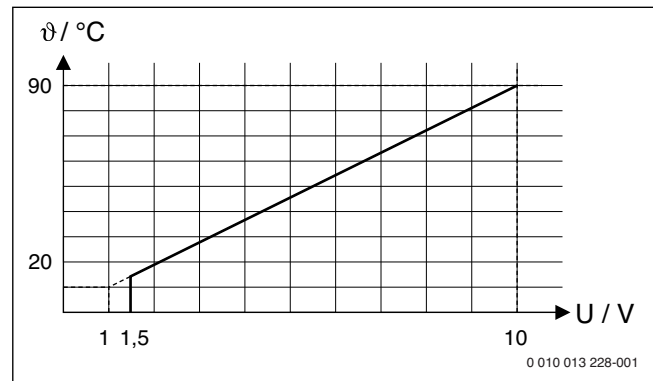


Fig. 9 Linear relationship between the 0-10 V signal (U in volts) and the demanded flow temperature Θ (in °C with reference to the minimum flow temperature range to the maximum flow temperature range [default setting 20 °C to 90 °C])

The connected heat sources are switched on and off according to the demanded flow temperature as per the module code as is the case with a serial standard cascade or a serial optimised cascade.

2.3.7 Pump flow

For all control strategies a pump flow of 2 minutes takes place before starting the burner in the heat sources. This reduces the temperature gradient in the flow and prevents the activation of gradient monitoring.

2.3.8 Cascade with heat exchanger operation

Instead of a low loss header, a heat exchanger with hydraulic separation of cascade circuit (primary circuit) and heating circuit can also be used.

Positioning of the low loss header temperature sensor T_0 : The temperature sensor (T_0) must be mounted on the flow downstream of the heat exchanger on the secondary side (wet sensor) (→ Fig. 87 at the end of the document). The device circuit pump of the guiding device remains permanently in operation as long as there is a system heat demand.

For this purpose, the parameterisation must be adapted: In **Service menu** > **System data** > call up **Low loss hdr. sensor instll.** and select Setting **No: No low-loss header.**

Optimised sensor installation downstream of the heat exchanger

There are two ways to ensure optimised sensor installation downstream of the heat exchanger (→ Item [1] with angled screw connection and Item [2], Fig. 10):

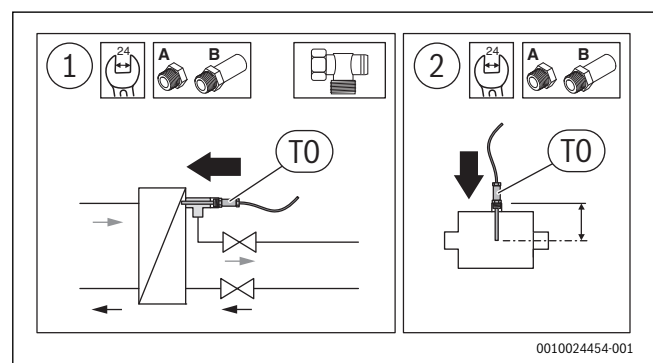


Fig. 10 Optimised sensor installation



The temperature sensor must be positioned so the measurement is taken centrally in the pipe.

- Use tap extensions to adjust the installation depth of the low loss header temperature sensor (→ Installation instructions of low loss header sensor set). If installed correctly, the sensor projects 1-2 cm into the heat exchanger.

2.3.9 Hydraulic system with butterfly valve

Instead of a hydraulic system with a low loss header, a hydraulic system with a shut-off of the heat source by butterfly valve can be installed for floor standing boilers. Here the temperature sensor (T0) must be attached to the common flow to the heating circuit (downstream the connection point of the devices) (→ Fig. 88 at the end of the document). The butterfly valve of the guiding device remains permanently open as long as there is a system heat demand.

For this purpose, the parameterisation must be adapted: In **Service menu > System data >** call up **Low loss hdr. sensor instll.** and select Setting **No: No low-loss header.**

2.3.10 Gateway function (implementation of 0-10 V signal on EMS 2/EMS plus)

This control strategy is used, if the heating system is controlled using a building management system with a 0-10 V control output, and the set temperature should be sent directly (without internal control) to the connected devices.

As with the flow temperature control, the set flow temperature is determined by evaluating the 0-10 V interface (→ Chapter 2.3.6, page 16). This set temperature is transmitted to all connected heat sources via the Bus interfaces (BUS1...BUS4). There can be between 1 and 16 heat sources used.

Each heat source operates autonomously and is controlled independently based on the specified set temperature, or it follows its own higher prioritised settings (e.g., DHW mode, start-up behaviour, cycling behaviour etc.).

The pump flow (→ Chapter 2.3.7, page 16) is switched off, when the Gateway function is activated.

2.4 Setting the coding switch



Depending on the coding switch setting, the control variable is either the total output of the system or the temperature, which is measured by the flow temperature sensor T0 at the low loss header. In order to achieve a stable control of the system, the manipulated variable of the system with internal control is always the performance of the individual heat sources. The control variable is set via the performance of the individual heat sources. The set flow temperatures at the heat sources are set to maximum.

Coding switch with On/Off indicator of the module and a status display of the connected heat sources or modules:

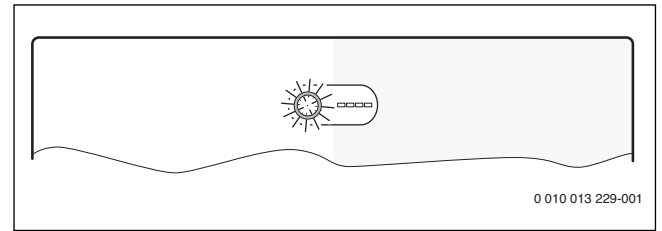


Fig. 11 Coding switch with module status display, and a status display of the connected heat sources or modules

Coding	Function of module
0	Off (delivered condition)
1	Serial standard cascade
2	Serial optimised cascade (→ Fig. 83 at the end of the document)
3	Serial cascade with peak load coverage
4	Parallel cascade
5	Gateway function (→ Chapter 2.3.10, page 17) External 0-10 V specified set flow temperature without internal control
6	External 0-10 V performance control with serial standard cascade (no internal temperature control)
7	External 0-10 V performance control with serial optimised cascade (→ Fig. 84 at the end of the document, no internal temperature control)
8	External 0-10 V flow temperature control with serial standard cascade
9	External 0-10 V flow temperature control with serial optimised cascade
10	The module is one of a maximum of 4 lower level cascade modules. The higher level cascade module controls the connected heat sources corresponding to the code noted on them (→ Fig. 85 at the end of the document).

Table 2 Coding and function

2.5 Supplied parts

Fig. 64 at end of document:

- [1] Module
- [2] Bag with strain relief
- [3] Installation manual

2.6 Specification

This product conforms to European directives and supplementary national requirements in design and operation. Compliance is demonstrated by the CE marking.

You can request the conformity declaration of the product. If you require this, contact the address on the back cover of these instructions.

Specification	
Dimensions (W × H × D)	246 × 184 × 61 mm (for more dimensions → Fig. 65 at the end of this document)
Maximum conductor cross-section	<ul style="list-style-type: none"> • 230 V terminal • 2.5 mm² • Extra-low voltage terminal • 1.5 mm²
Rated voltages	<ul style="list-style-type: none"> • BUS • 15 V DC (reverse polarity protected) • Module mains voltage • 230 V AC, 50 Hz • User interface • 15 V DC (reverse polarity protected) • Pumps and mixers • 230 V AC, 50 Hz

Specification	
Fuse	230 V, 5 AT
BUS interface	EMS 2/EMS plus
Power consumption – Standby	< 1 W
Max. power output	1100 W
Max. power output per connection	
• PC0, PC1	• 400 W (high-efficiency pumps permissible; max. 40 A/ μ s)
• AO, IA1	• 10 W
Measuring range for the flow and return temperature sensors	
• Lower fault limit	• < -10 °C
• Display range	• 0 ... 100 °C
• Upper fault limit	• > 125 °C
Measuring range of outside temperature sensor	
• Lower fault limit	• < -35 °C
• Display range	• -30 ... 50 °C
• Upper fault limit	• > 125 °C
Permitted ambient temperature	0 ... 60 °C
IP rating	IP 44
Protection class	I
ID no.	Data plate (→ Fig. 82 at the end of document)
Temperature for the ball pressure test	75 °C
Pollution degree	2

Table 3

2.7 Additional accessories

For detailed information about suitable accessories, refer to the catalogue or Internet page of the manufacturer.

- Control unit: weather-compensated controller with outside temperature sensor or room temperature-dependent controller; connect to BUS (do not connect to BUS1, BUS2, BUS3 or BUS4); connect outside temperature sensor to T1
- Flow temperature sensor; connect to T0
- Outside temperature sensor; connect to T1
- Return temperature sensor; connect to T2
- Cascade pump; connect to PC0
- Heating pump; connect to PC1
- Switch for maximum performance; connect to I3
- Stop switch; connect to I3
- IGM for heat source without EMS, EMS 2 or EMS plus; connect in accordance with the technical documentation for the IGM (the MC 400 cascade module replaces the ICM)

Installation of additional accessories

- ▶ Install the additional accessories in accordance with legal regulations and the instructions supplied.

2.8 Cleaning

- ▶ If required, wipe the enclosure with a damp cloth. Never use aggressive or acidic cleaning agents for this.

3 Installation



DANGER:

Danger to life due to current!

Touching live parts can result in an electric shock.

- ▶ Before installing this product: Disconnect the heat source and all other BUS nodes from the mains voltage across all poles.
- ▶ Before commissioning: mount cover (→ Fig. 81 at end of document).

3.1 Installation

- ▶ Install the module on a wall, (→ Fig. 66 to Fig. 68 at end of document), on a mounting rail (→ Fig. 69) or in an assembly.
- ▶ When removing the module from the mounting rail, refer to Fig. 70 at the end of the document.

3.2 Installation of temperature sensor on the low loss header

Position of flow temperature sensor (T0):

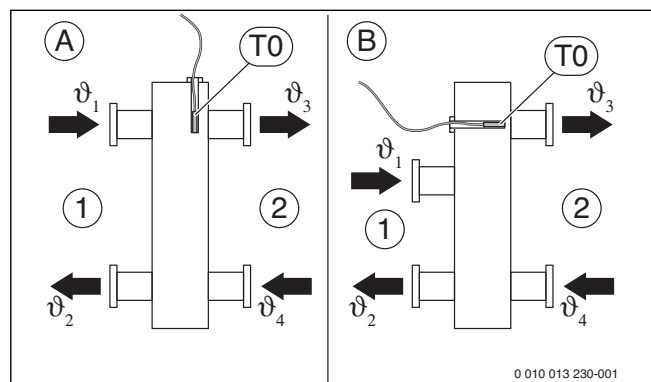


Fig. 12 Position of flow temperature sensor (T0)

- [1] all heat sources
- [2] all heating circuits
- A low loss header model 1
- B low loss header model 2
- ϑ_1 overall flow temperature of all heat sources
- ϑ_2 overall return temperature of all heat sources
- ϑ_3 overall flow temperature of all heating circuits
- ϑ_4 overall return temperature of all heating circuits
- T0 flow temperature sensor on the low loss header

T0 must be positioned so ϑ_3 is detected on the side of all heat sources [1] independently of the flow rate. This is the only way also to ensure stable operation of the control with small loads.

To ensure optimum control response, the flow should circulate around the temperature sensor. This can be achieved by a combination of tee, tap extension and sensor set.

3.3 electrical connection

- ▶ Observe electrical regulations and use at least cable H05 VV-...

3.3.1 Establishing the BUS connection and temperature sensor (extra-low voltage side)

General BUS connection



If the maximum cable length of the BUS connection between all BUS nodes is exceeded, or if the a ring structure exists in the BUS system, the system cannot be commissioned.

Maximum total length of BUS connections:

- 100 m with 0.50 mm² conductor cross-section
- 300 m with 1.50 mm² conductor cross-section

BUS connection between the heat source and cascade module

- ▶ Connect heat sources and lower level cascade modules directly to terminals **BUS1 ... BUS4** (→ Chapter 3.3.4 "Overview of the terminal assignment").

BUS connection between the cascade module, control unit and other modules

- ▶ If the conductor cross-sections vary, use a junction box to connect the BUS nodes.
- ▶ BUS node [B] via junction box [A] in a star (→ Fig. 79 at end of document, observe instructions for the control unit and other modules).

Temperature sensor

When extending the sensor leads, use the following conductor cross-sections:

- 0.75 mm² to 1.50 mm² conductor cross-section for up to 20 m
- 1.50 mm² conductor cross-section for 20 m to 100 m

General information on the extra-low voltage side

Terminal designations (extra-low voltage side ≤ 24 V)	
0-10 V	Connection ¹⁾ for 0-10 V room temperature-dependent controller or building management system with a 0-10 V controller output, or in addition for performance feedback as a 0-10 V signal to terminal 3 for a building management system
BUS ²⁾	Connection to controller, modules
BUS1...4	Connection to heat sources or lower level cascade modules
I2, I3	Connection to external switch (Input)
OC1	Connection ³⁾ Pump speed control with 0-10 V signal (Output Cascade)
T0, T1, T2	Connection of temperature sensor (Temperature sensor)

- 1) Terminal assignment: 1 – earth; 2 – 0-10 V input for heat demand from the building management system; 3 – 0-10 V output (optional) for feedback
- 2) In a few devices, the terminal for the BUS system is labelled with EMS.
- 3) Terminal assignment: 1 – earth; 2 – output; 3 – input (optional)

Table 4

- ▶ If PO is used to control, do not bridge IA1. If IA1 is bridged and PO is open, the maximum set flow temperature is controlled.
- ▶ To avoid inductive interference: Make sure all low-voltage cables are routed separately from supply voltage carrying cables (min. clearance 100 mm).
- ▶ In the case of external inductive effects (e. g. from PV systems) use shielded cable (e. g. LiYCY) and ground one end of the shield. [Connect the shield to the building's earthing system, e.g. to a free earth conductor terminal or water pipes, and not to the terminal for earth leads in the module.
- ▶ Route cables through the grommets provided and connect them as shown in the connection diagrams.

3.3.2 Connecting the power supply, pump and mixer (mains voltage side)

Terminal designations (mains voltage side)	
120/230 V AC	Mains voltage connection
PC0, PC1	Connection to pump (Pump Cascade)
AO ¹⁾	Connection for fault display (Alert) So that a false alarm is prevented, a fault in the system must be uninterrupted for at least 10 minutes.
IA1	230 V On/Off controller connection

- 1) Fault contact (NO = normally open contact to C, NC = normally closed contact to C).
The fault contact is activated in the event of interlocking and blocking faults.

Table 5



The assignment of the electrical connection depends on which system is installed. The description at the end of the document in Fig. 72 to 79 is a possible suggestion for the electrical connection. The steps are shown partly in different colours. This makes it easier to see, which steps belong together.

- ▶ Only use electric cables of the same quality.
- ▶ Make sure the power supply is connected to the correct phases. A power supply via an earthed safety plug is not permissible.
- ▶ Connect only components and assemblies to the outputs as described in these instructions. Do not connect any additional controls that operate other system components.



The maximum power consumption of the connected components and assemblies must not exceed the power output stated in the specifications for the module.

- ▶ If the mains voltage is not supplied via the electronic system of the heat source: install a standard all-pole isolator (in accordance with EN 60335-1) on site to interrupt the mains voltage.
- ▶ Route cables through the grommets, connect them as shown in the connection diagrams and secure them with the strain relief devices included in the scope of delivery (→ Fig. 71 to 78 at the end of this document).

3.3.3 Connection diagrams with system schematics

The hydraulic diagrams are only schematic in nature and are non-binding suggestions for a hydraulic layout. The safety equipment must be implemented in accordance with the applicable standards and local regulations. For further information and options, refer to the technical guides or tender specification.

3.3.4 Overview of the terminal assignment

This overview indicates which system parts can be connected for all terminals in the module. The components (such as HS1 and M1) identified with * in the system, are possible alternatives. Depending on the module's use, one of the components is connected to the "BUS1" terminal.

More complex systems can be created in combination with additional cascade modules. Terminal assignments, which deviate from the terminal overview, are therefore possible.



If no stop switch (NC contact) is connected to terminal I3:

- ▶ Connect the jumper, which is included in the scope of delivery, to terminal I3.

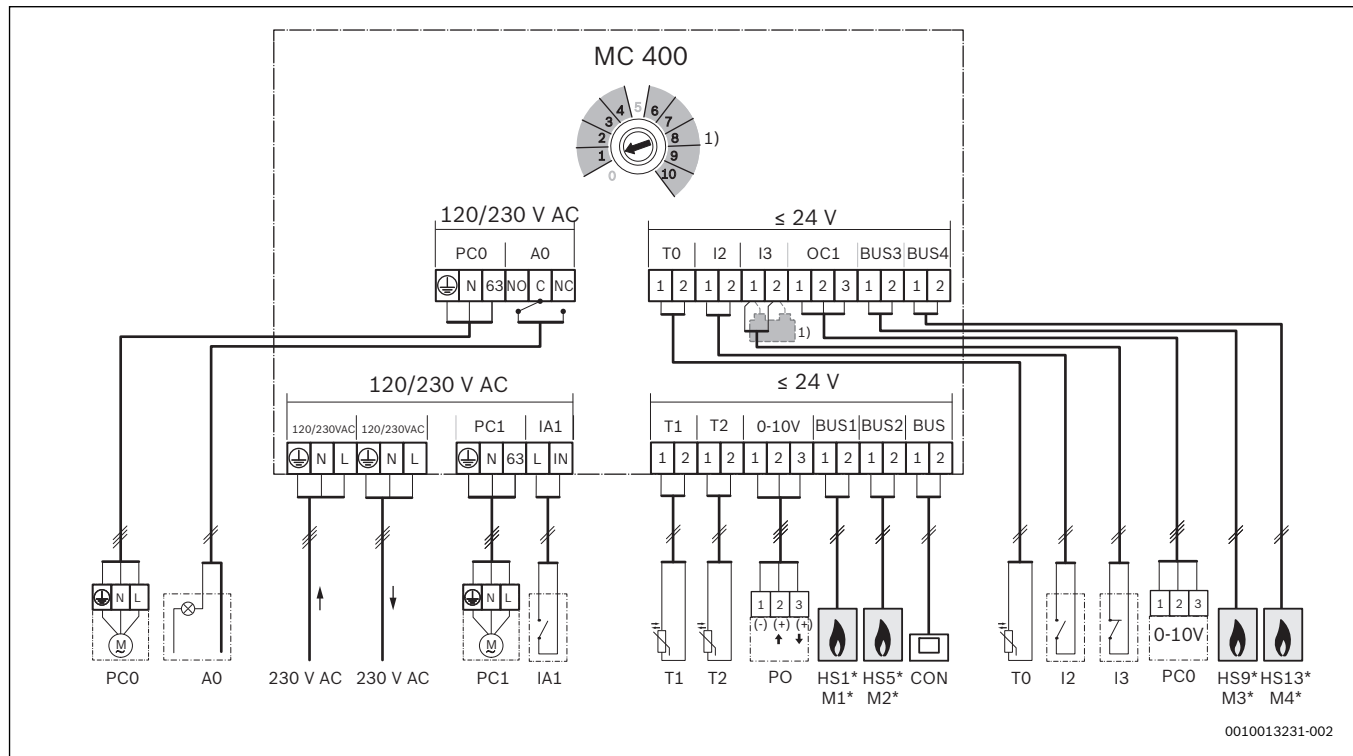


Fig. 13

Legend to the Fig. above and to Fig. 83 to 88 (no terminal designation):

- 230 V AC Mains voltage connection
- AO 230 V remote fault indicator provided by the customer
- BUS EMS 2/EMS plus BUS system (do not connect to BUS1 ... BUS4)
- BUS1...4 EMS 2/EMS plus BUS system or EMS 2 /2-wire BUS (connect directly to HS1 ... HS4 or M1 ... M4)
- CON Control unit with EMS 2/EMS plus BUS system (**Controller**)
- BMS Building management system with 0-10 V interfaces (**Building Management System**)
- HS1 Heat source 1 (HS1 to BUS1) to single MC 400 / (**Heat Source**)
- HS5 Heat source 2 (HS5 to BUS2) to single MC 400 / (**Heat Source**)
- HS9 Heat source 3 (HS9 to BUS3) to single MC 400 / (**Heat Source**)
- HS13 Heat source 4 (HS13 to BUS4) to single MC 400 / (**Heat Source**)
- HS1...4 Heat source 1 (to BUS1) ... 4 (to BUS4) to first lower level MC 400 (M1) / (**Heat Source**)
- HS5...8 Heat source 1 (to BUS1) ... 4 (to BUS4) to second lower level MC 400 (M2) / (**Heat Source**)
- I2 Switch for maximum performance (all devices are switched to maximum performance if closed; **Input**)

- I3 Stop switch (heat demand for all devices is interrupted if open; **Input**)
- IA1 230 V input On/Off controller (code 6...9)
- M1...4 lower level cascade module 1 (to BUS1) ... 4 (to BUS4)
- MC 400 Cascade module
- MM 100 Heating circuit module (EMS 2/EMS plus)
- PC0 Cascade pump (On/Off or optional speed control via 0-10 V signal with OC1 connection; **Pump Cascade**); only with heat sources without a pump
- PC1 Heating pump (**Pump Circuit**); only for one heating circuit without mixer and without MM 100 (feed pump or heating pump)
- PO Input and feedback for performance control via a 0-10 V signal (**Power In-/Output**); terminal assignment: 1 – 2 input; 1 – 3 output)
- T0 Flow temperature sensor (**Temperature sensor**)
- T1 Outside temperature sensor (**Temperature sensor**)
- T2 Return temperature sensor (only required if PC0 with speed control via 0-10 V signal is at connection OC1; otherwise optional; **Temperature sensor**)
- 1) Only required, if no stop switch is connected to terminal I3.

4 Commissioning



First make all electrical connections and then carry out the commissioning!

- ▶ Observe the installation instructions for all components and assemblies in the system.
- ▶ Only switch on the power supply after all modules are set up.

4.1 Setting the coding switch

When the coding switch is in a valid position and communication is established via the BUS system, the status indicator lights up green continuously. When the coding switch is in an invalid or intermediate position, the status indicator initially does not light up then lights up red.



If the coding switch on a higher level module MC 400 is set to 10 and there is a direct BUS connection between a heat source and this module, the system cannot be commissioned.

4.2 Commissioning of the system and module

NOTICE:

Risk of damage to system through pump failure!

- ▶ Fill and vent the system before switching it on so that the pumps do not run dry.



If an IGM is installed, the following points must be observed:

- ▶ At the IGM set the maximum and minimum performance for the connected device.
- ▶ Set the maximum performance to at least 5 kW, since otherwise the IGM is not used by the cascade control.
- ▶ If the connected device is a two-point device, set maximum performance = minimum performance.

1. Isolate all poles of the mains voltage and secure against reconnection.
2. Make sure the mains voltage is disconnected.
3. Connect all required sensors and actuators.
4. Mechanically establish the power supply (230 V AC) at all installed modules and heat sources.

4.2.1 Settings for systems with a cascade module in the BUS system

1. Adjust the control strategy with the coding switch on the cascade module.
2. Set the coding switch at other modules, if necessary.
3. Switch on the power supply (mains voltage) to the entire system. The module MC 400 detects the connected heat sources. This can take up to 5 minutes depending on the number. During this time there is no response to the heat command of the control unit. Once the first heat source is detected, the MC 400 activates the supply voltage of the control unit with BUS system EMS 2/EMS plus (CON).

Once the status indicator on the module lights up green constantly:

4. Put the control unit into operation as described in the accompanying installation instructions and make the appropriate settings.
5. Set room influence on the control unit to 0.
6. Check the settings on the control unit for the cascade and adjust them to the installed system if required.

4.2.2 Settings for systems with 2 or more cascade modules in the BUS system

Up to 16 heat sources can be installed in one system. In such cases, there is one higher level cascade module and 1 to 4 lower level cascade modules.

1. Adjust the control strategy with the coding switch at the higher level cascade module.
2. Set the coding switch at the lower level cascade modules to **10**.
3. Set the coding switch at other modules, if necessary.
4. Switch on the heat source power supply.
5. Switch on the power supply for modules. The MC 400 detect the connected heat sources and other MC 400 (lower level modules) if available. This can take up to 5 minutes depending on the number. During this time there is no response to the heat command of the control unit. Once the first heat source is detected, the MC 400 activates the supply voltage of the control unit with BUS system EMS 2/EMS plus (CON).
6. Put the control unit into operation as described in the accompanying installation instructions and make the appropriate settings.
7. Set room influence on the control unit to 0.
8. Check the settings on the control unit for the cascade and adjust them to the installed system if required.

4.3 Status display for the heat source/lower level cascade modules at the higher level cascade module

In addition to the coding switch, the module has 4 LEDs that indicate the respective status of the connected heat source/modules.

- LED 1, 2, 3 and 4 indicate the status of the heat sources/lower level cascade modules connected to the module:
 - off: disconnection or no communication
 - red: heat source found but connection interrupted or heat source fault
 - yellow: heat source connected, no heat demand
 - flashing yellow: heat source found, heat demand exists, but the burner is off
 - green: lower level module found or heat source found, heat demand exists, burner is operating, heating active
 - flashing green: lower level module found or heat source found, heat demand exists, burner is operating, DHW heating active

4.4 Status display for the heat source at the lower level cascade module

In addition to the coding switch, the module has 4 LEDs that indicate the respective status of the connected heat source/modules.

- LED 1, 2, 3 and 4 indicate the status of the corresponding heat source:
 - off: disconnection or no communication
 - red: cascade module found or heat source found, but connection interrupted or heat source fault
 - yellow: heat source connected, no heat demand
 - flashing yellow: heat source found, heat demand exists, but the burner is off (for example if the standby period of the heat source is active)
 - green: heat source found, heat demand exists, burner is operating, heating active
 - flashing green: heat source found, heat demand exists, burner is operating, DHW heating active

4.5 Cascade settings menu

If a cascade module is installed, the menu **Service menu > Cascade settings** is displayed on the control unit (not available for all control units). If this menu is not available in the installed control unit, the cascade module uses the default settings. These settings can be changed with an appropriate control unit even if the control unit is only temporarily connected.



The factory settings are shown in bold in the setting areas.

Menu item	Setting area: function description
Offset header sensor	0 ... 20 K: The flow temperature demanded by the control is changed by this value.
Set temp. cascade max	20 ... 90 °C: Maximum flow temperature of the cascade at the low loss header.
Casc.pump overrun time	0 ... 3 ... 10 min: The heating pump (secondary side) connected to the cascade module runs longer for the time set here than there is a heat demand.
Flow temp. peak load	20 ... 70 ... 90 °C: In the control strategy "Serial cascade with peak load coverage" (coding switch at position 3), the heat sources necessary to cover the peak load are connected if the flow temperature demanded by the control exceeds the value set here.
Outside temp. peak load	- 25 ... - 2 ... 20 °C: In the control strategy "Serial cascade with peak load coverage" (coding switch at position 3), the heat sources necessary to cover the peak load are connected if the outside temperature falls below the value set here.
Start-up delay next device	1 ... 6 ... 20 min: Once a heat source is connected, the control waits for the time set here until the next device is connected.
Tolerated overtemp.	0 ... 5 ... 10 K: To reduce the device cycles, the heat sources are only switched off if the flow temperature exceeds the desired set temperature by the tolerated overtemperature (positive switching differential).
Tolerated undertemp.	0 ... 5 ... 10 K: To reduce the device cycles, the heat sources are only switched on if the flow temperature falls below the desired set temperature by the tolerated undertemperature (negative switching differential).

Table 6

4.6 Diagnosis menu

The menus depend on which control unit and system is installed.

Monitored values

If a MC 400 module is installed, the menu **Monitored values > Cascade** is displayed.

This menu allows you to call up information on the current status of the system and the individual devices in the cascade. For example, you can display the level of the system's flow and return temperature, or the current device performance.

If a **MC 400** module is installed, the menu **Monitored values > System information > Cascade** is displayed.

This menu allows you to call up information on the module MC 400 (**Cascade module type, Cascade module SW vers.**) and the individual devices in the cascade (e.g., **Control device 1 type, Control device 1 SW vers.**).

The information and values that are provided depend on the system that has been installed. Observe the technical documentation for the heat source, control unit, additional modules and other system components.

4.7 System data menu

Call up the menu **Service menu > System data** on the control unit.

Menu item	Setting area: function description
Low loss hdr. sensor instill.	<ul style="list-style-type: none"> Boiler: At the boiler: Only use the standard setting if a low loss header is available in the cascade system. No: No low-loss header: Use this setting if a heat exchanger or a serial hydraulic system with butterfly valve is used.

Table 7

5 Troubleshooting



Use only original spare parts. Damage caused by the use of spare parts not supplied by the manufacturer is excluded from the warranty.

- ▶ If a fault cannot be rectified, please contact your local service engineer.

The On/Off indicator indicates the operating condition of the module.

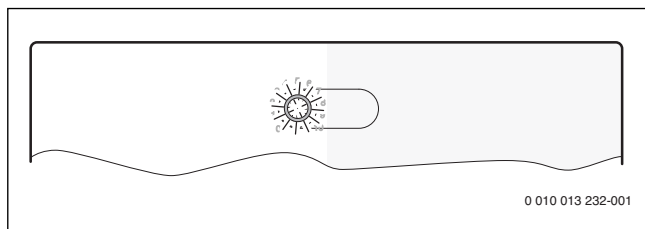


Fig. 14

5.1 Status indicator on the separately installed or higher level cascade module

Status indicator	Possible cause	Remedy
Constantly OFF	Power supply interrupted	▶ Turn on the mains power supply.
	Faulty fuse	▶ When the power supply is switched off, replace the fuse (→ Fig. 80 at end of this document).
	Short-circuit in the BUS connection	▶ Check BUS connection and repair if necessary.
Constantly red	Coding switch in invalid position or in intermediate position	▶ Adjust the coding switch
	Temperature sensor defective	▶ Check temperature sensor. ▶ If values do not match, replace the sensor. ▶ Check voltage at temperature sensor terminals in the module. ▶ If the sensor values match but the voltage values do not, replace the module.
	Internal fault	▶ Replace the module.
Flashing red	Stop switch on I3 is open	▶ Check the stop switch.
Flashing green	Switch for max. performance is closed	▶ Check the max switch on I2.
Flashing yellow	Initialisation	–
Constantly green	Coding switch set to 0	▶ Adjust the coding switch
	No fault	Normal Operation

Table 8

5.2 Status indicator at the lower level cascade module

Status indicator	Possible cause	Remedy
Constantly OFF	Power supply interrupted	▶ Turn on the mains power supply.
	Faulty fuse	▶ When the power supply is switched off, replace the fuse (→ Fig. 80 at end of this document).
	Short-circuit in the BUS connection	▶ Check BUS connection and repair if necessary.
Constantly red	Coding switch in invalid position or in intermediate position	▶ Adjust the coding switch
	Internal fault	▶ Replace the module.
Flashing yellow	Initialisation	–
Constantly green	Coding switch set to 0	▶ Adjust the coding switch
	No fault	Normal Operation

Table 9

6 Environmental protection/disposal

Packaging

Where packaging is concerned, we participate in country-specific recycling processes that ensure optimum recycling. All of our packaging materials are environmentally compatible and can be recycled.

Environmental protection is a key commitment of the Bosch Group. Quality of products, efficiency and environmental protection are equally important objectives for us. Environmental protection laws and regulations are strictly observed.

To protect the environment, we use the best possible technology and materials while taking into account economic considerations.

Old electrical and electronic appliances



This symbol indicates that the product must not be disposed of with other waste, but be taken to the waste collection centers for treatment, collection, recycling and disposal procedure.

The symbol applies to countries with electronic waste regulations, for example the European Waste Electrical and Electronic Equipment Directive 2012/19/EU. These regulations determine the framework for the return and recycling of used electronic appliances as applicable within each country.

As electronic equipment may contain hazardous substances, it needs to be recycled responsibly in order to minimize any potential harm to the environment and human health. Furthermore, recycling of your electronic waste will help to conserve natural resources.

For additional information on the environmentally safe disposal of electrical and electronic equipment, please contact the relevant local authorities, your household waste disposal service or the retailer where you purchased the product.

For additional information, please visit:
www.weee.bosch-thermotechnology.com/

Índice

1 Explicación de los símbolos e indicaciones de seguridad.....	25	5 Subsanación de las averías.....	35
1.1 Explicación de los símbolos.....	25	5.1 Testigo luminoso en un módulo de cascada individualmente instalado o de orden superior ..	35
1.2 Indicaciones generales de seguridad	25	5.2 Testigo luminoso en un módulo o de orden inferior	35
2 Datos sobre el producto	26	6 Protección del ambiente/Eliminación.....	35
2.1 Avisos importantes para el uso	26		
2.2 Descripción del funcionamiento	26		
2.2.1 Principio básico	26		
2.2.2 Límites temporales.....	27		
2.3 Estrategias de regulación.....	27		
2.3.1 Cascada en serie estándar.....	27		
2.3.2 Cascada en serie optimizada.....	27		
2.3.3 Cascada en serie para las cargas pico.....	27		
2.3.4 Cascada en paralelo.....	27		
2.3.5 Regulación de la potencia	27		
2.3.6 Regulación de la temperatura de impulsión	27		
2.3.7 Avance de la bomba	28		
2.3.8 Funcionamiento cascada con intercambiador de calor	28		
2.3.9 Sistema hidráulico con válvula estranguladora ..	28		
2.3.10 Función Gateway (cambio de la señal 0-10 V a EMS 2/ EMS plus)	28		
2.4 Ajuste de la ruleta codificadora de direcciones ..	28		
2.5 Volumen de suministro	29		
2.6 Datos técnicos	29		
2.7 Accesorio adicional	29		
2.8 Limpieza	29		
3 Instalación.....	30		
3.1 Instalación	30		
3.2 Instalación de un sensor de temperatura en el compensador hidráulico	30		
3.3 Conexión eléctrica	30		
3.3.1 Conexión entre conexión de BUS y la sonda de temperatura (lado de baja tensión).....	30		
3.3.2 Conexión alimentación bomba y mezclador (lado de tensión de red)	31		
3.3.3 Planes de conexión con ejemplos de instalación ..	31		
3.3.4 Vista general de la asignación de los bornes de conexión	32		
4 Puesta en funcionamiento	33		
4.1 Ajuste de la ruleta codificadora de direcciones ..	33		
4.2 Puesta en marcha de la instalación y del módulo ..	33		
4.2.1 Ajustes de instalaciones con un módulo de cascada en el sistema BUS	33		
4.2.2 Ajustes ende instalaciones con 2 o más módulos de cascada en el sistema BUS.....	33		
4.3 Visualización de estado para generador de calor / módulos de cascada de orden inferior en el módulo de cascada de orden superior	33		
4.4 Visualización de estado de los generadores de calor en módulo de cascada de orden inferior ..	34		
4.5 Menú Ajustes cascada	34		
4.6 Menú Diagnóstico.....	34		
4.7 Menú Datos sistema	34		

1 Explicación de los símbolos e indicaciones de seguridad

1.1 Explicación de los símbolos

Advertencias

En las advertencias, las palabras de señalización indican el tipo y la gravedad de las consecuencias que conlleva la inobservancia de las medidas de seguridad indicadas para evitar riesgos.

Las siguientes palabras de señalización están definidas y pueden utilizarse en el presente documento:

! **PELIGRO:**
PELIGRO significa que pueden haber daños personales graves.

! **ADVERTENCIA:**
ADVERTENCIA advierte sobre la posibilidad de que se produzcan daños personales de graves a mortales.

! **ATENCIÓN:**
ATENCIÓN indica que pueden producirse daños personales de leves a moderados.

A **AVISO:**
AVISO significa que puede haber daños materiales.

Información importante

i
 La información importante que no conlleve riesgos personales o materiales se indicará con el símbolo que se muestra a continuación.

Otros símbolos

Pulsar símbolo	Significado
▶	Procedimiento
→	Referencia cruzada a otro punto del documento
•	Enumeración/punto de la lista
–	Enumeración/punto de la lista (2º. nivel)

Tab. 1

1.2 Indicaciones generales de seguridad

! Avisos para el grupo objetivo

Este manual de instalación se dirige a los técnicos especialistas en instalaciones de gas e hidráulicas, técnica calefactora y en electrotécnica. Cumplir con las indicaciones de todos los manuales. La inobservancia puede ocasionar daños materiales y/o lesiones a las personas, incluso peligro de muerte.

- ▶ Leer los manuales de instalación (generador de calor, regulador de calefacción, etc.) antes de la instalación.
- ▶ Tener en cuenta las advertencias e indicaciones de seguridad.

- ▶ Tener en cuenta la normativa nacional y regional y las normas y directivas técnicas.
- ▶ Documentar los trabajos que se efectúen.

! Uso conforme al empleo previsto

- ▶ Utilizar el producto únicamente para la regulación de instalaciones de calefacción con sistemas en cascada. En un sistema en cascada se aprovecha de varios generadores de calor para alcanzar una potencia calorífica mayor.

Cualquier otro uso se considera inapropiado. La empresa no asume ninguna responsabilidad por los daños causados por el uso inapropiado del acumulador.

! Instalación, puesta en marcha y mantenimiento

La instalación, la puesta en marcha y el mantenimiento únicamente puede efectuarlos una empresa autorizada.

- ▶ No instalar el producto en espacios con humedad.
- ▶ Instalar únicamente piezas de repuesto originales.

! Trabajos eléctricos

Los trabajos eléctricos deben ser realizados únicamente por técnicos especializados.

- ▶ Antes de realizar trabajos eléctricos:
 - Desconectar la tensión de red en todos los polos y asegurar el aparato contra una reconexión.
 - Asegurarse de que la instalación está libre de tensión.
- ▶ El producto necesita tensiones diferentes. No conectar el lado de muy baja tensión a la tensión de red y viceversa.
- ▶ Tener en cuenta en todo caso los esquemas de conexión de otras partes de la instalación.

! Entrega al usuario

En el momento de la entrega instruir al usuario sobre el manejo y las condiciones de servicio de la instalación de calefacción.

- ▶ Aclarar las condiciones - poner especial énfasis en las acciones relevantes para la seguridad.
- ▶ Advertir de que las modificaciones o reparaciones solo pueden llevarlas a cabo un servicio técnico autorizado.
- ▶ Advertir de la necesidad de inspección y mantenimiento para un servicio seguro y ambientalmente sostenible.
- ▶ Entregar los manuales de servicio y de instalación al usuario para su conservación.

Daños por heladas

La instalación podría congelarse si no está en funcionamiento:

- ▶ Observar las indicaciones relativas a la protección contra heladas.
- ▶ La instalación siempre debe estar conectada debido a funciones adicionales, por ejemplo, producción de agua caliente o sistema antibloqueo.
- ▶ Solucionar de inmediato las averías que puedan surgir.

2 Datos sobre el producto

El módulo sirve para la regulación de sistemas en cascada. Un sistema en cascada es un sistema de calefacción en el que se utilizan varios generadores de calor para obtener una potencia calorífica mayor.

- El módulo sirve para la activación del generador de calor.
- El módulo sirve para registrar la temperatura de retorno, de alimentación y exterior.
- Configuración de sistemas en cascada con una unidad de mando con interfaz BUS EMS 2 / EMS plus plus (no es posible con todas las unidades de mando).

Las posibilidades de combinación de los módulos están visibles en los esquemas de conexiones.

2.1 Avisos importantes para el uso

La unidad de mando está directamente conectada con el módulo de cascada en el borne de conexión "BUS" (no BUS1...4) y configura la instalación de la cascada en MC 400.

- ▶ NO conectar la unidad de mando por motivos de servicio o de funcionamiento directamente en los aparatos sino utilizar el campo de mando en el aparato para controles propios del aparato. Al reconectar se anulan las configuraciones de la cascada y es necesario realizar una nueva puesta en marcha de la unidad de mando.

El módulo se comunica mediante una interfaz EMS 2/EMS plus con otra unidad de BUS compatible con EMS 2/EMS plus.



En caso de que en generadores de calor con bomba regulada por el número de revoluciones el número de revoluciones, es insuficiente al momento del arranque del quemador, pueden producirse altas temperaturas y un arranque frecuente del quemador.

- ▶ En caso de ser posible, configurar la bomba en funcionamiento CON/DES con 100% de potencia, caso contrario ajustara la potencia mínima de la bomba en el mayor valor posible.

- El módulo puede conectarse a controles externos con interfaz de BUS EMS 2/EMS plus plus (sistema de gestión de energía). Alternativamente se puede conectar un requerimiento de potencia o de temperatura al módulo mediante el interfaz 0-10V.
- El módulo sólo comunica con generadores de calor con EMS, EMS 2, EMS plus y BUS de 2 hilos (HTIII) (exceptuando generadores de calor de las series de productos GB112, GB132, GB135, GB142, GB152).
- Conectar sólo generadores de calor del mismo fabricante.
- Utilizar únicamente generadores de calor alimentados por gas o sólo generadores de calor alimentados por gasóleo en una planta (no permitido bombas de calor con interfaz BUS EMS 2/ EMS plus).
- El lugar de instalación debe ser apto para la clase de protección según los datos técnicos del módulo.

- Si se conecta un acumulador de agua caliente directamente a un generador de calor:
 - El regulador del sistema o el regulador 0-10 V no emite informaciones acerca del sistema de agua caliente y no tiene influencia en la producción de agua caliente.
 - Se recomienda utilizar un acumulador menor de 400 litros al trabajar con una producción de agua caliente.
 - El agua caliente, incluyendo desinfección térmica, se controla directamente desde el generador de calor.
 - La desinfección térmica debe ser controlada manualmente. Tener en cuenta las instrucciones del generador de calor.
 - Si no es posible controlar la desinfección térmica en el aparato no se debe conectar un acumulador de agua caliente directamente al generador de calor.

2.2 Descripción del funcionamiento

2.2.1 Principio básico

El módulo gestiona la potencia total de la cascada, dependiendo de la diferencia de temperatura entre la temperatura de impulsión (en el compensador hidráulico o en el intercambiador de calor para la separación del sistema) y la temperatura nominal del sistema. Para ello se conectan o desconectan en secuencia diferentes aparatos. Los aparatos siempre se gestionan mediante una indicación de potencia y obtiene como valor teórico de temperatura la máxima temperatura teórica posible. Antes de conectar un aparato, el módulo activa la bomba de calefacción durante 2 minutos para calentar el aparato a la temperatura de servicio.

Cada aparato causa un enorme salto de potencia al conectarlo o desconectarlo. El módulo utiliza el aparato previamente conectado para reducir el salto de potencia.

Para ello el módulo hace modular primero el primer aparato hasta la potencia máxima. En caso de conectar un aparato adicional baja simultáneamente la potencia del primer aparato. De esa manera el segundo aparato no produce un salto en la potencia general. En caso de necesitar una mayor potencia, el módulo incrementa la potencia del primer aparato. El segundo permanece en la potencia mínima. En el momento en el que el primer aparato alcanza la potencia máxima, se activa la modulación en el segundo aparato. Esto continúa según el requerimiento respectivo de potencia hasta que se hayan activado todos los aparatos con la potencia máxima.

En caso de que la potencia total sea demasiado fuerte, el módulo reduce la potencia del último aparato conectado hasta la potencia mínima. A continuación se modula el aparato que arrancó previamente (que todavía está funcionando a potencia máxima) hasta que se reduce la potencia restante del último aparato. Justo en ese momento se desconecta el último aparato y simultáneamente se fija el penúltimo en la potencia máxima. De esa manera se evita una reducción repentina de la potencia general. En caso de que la temperatura de servicio sea demasiado alta, esto continua hasta haber desconectado todos los aparatos. Una vez que finaliza la demanda de calor, se apagan simultáneamente todos los aparatos.

2.2.2 Límites temporales

En caso de necesitar una potencia mayor a lo que puede producir un generador de calor o la temperatura se encuentre debajo de la temperatura nominal,¹⁾ el módulo conecta el siguiente generador de calor disponible después de un tiempo definido²⁾ conectadas del módulo.

Después del iniciar un generador de calor adicional, el módulo espera 1½ minutos hasta que se realice el siguiente incremento de potencia. Esto evita principalmente un sobrepulso de la temperatura.

Este principio básico vale sólo para las funciones con la codificación 1 hasta 4 y 8 hasta 9. Con estas funciones el módulo regula siempre según la temperatura teórica en el sistema y la sub/sobrettemperatura tolerada sirve como diferencia de conmutación para los generadores de calor.

2.3 Estrategias de regulación

2.3.1 Cascada en serie estándar

Los generadores de calor / módulos conectados son conectados o desconectados según el cableado.

P.ej. se conecta el generador de calor en el borne de conexión BUS1 como primero, el generador de calor en el borne BUS2 como segundo, etc.

Al desconectar los generadores de calor, la secuencia es al revés. El último generador desconectado será conectado como primero.

La regulación considera que la competencia transmitida aumenta o cae súbitamente al conectar o desconectar un generador de calor.

2.3.2 Cascada en serie optimizada

El objetivo de esta estrategia de regulación es tratar de activar los generadores de calor con los mismos tiempos de marcha de los quemadores.

Los generadores de calor conectados son conectados o desconectados según el tiempo de marcha de los quemadores. El sistema compara los tiempos de marcha de los quemadores cada 24 horas, definiendo así nuevamente su secuencia.

El generador de calor con el menor tiempo de marcha es el primero en ser conectado, el del mayor tiempo de marcha como último.

Al desconectar los generadores de calor, la secuencia es al revés. El último generador desconectado será conectado como primero.

La regulación considera que la competencia transmitida aumenta o cae súbitamente al conectar o desconectar un generador de calor.

2.3.3 Cascada en serie para las cargas pico

Esta estrategia de regulación tiene sentido si la carga de calefacción es constante durante la mayor parte del tiempo (carga básica) y aumenta por poco tiempo (demanda pico).

Los generadores de calor en los bornes de conexión BUS1 y BUS2 cubren la carga básica. Los generadores de calor en los bornes de conexión BUS3 y BUS4 se conectan para cumplir con el consumo de energía para la demanda pico.

El sistema conecta los generadores de calor en los bornes de conexión BUS3 y BUS4 cuando la temperatura de impulsión requerida sube más allá del valor límite ajustable o la temperatura exterior cae por debajo de un valor límite ajustable.

Al desconectar los generadores de calor, la secuencia es al revés. El último generador desconectado será conectado como primero.

La regulación considera que la competencia transmitida aumenta o cae súbitamente al conectar o desconectar un generador de calor.

2.3.4 Cascada en paralelo

Esta estrategia de regulación debe usarse cuando los generadores de calor tienen un grado de modulación similar.

En caso de haber alcanzado en un aparato conectado 68 % de la potencia, se conectará el siguiente.

De esa manera se utiliza los generadores de calor con aproximadamente los mismos tiempos de quemador, debido a que por lo general todos los generadores de calor están conectados simultáneamente. En caso de haber conectado todos los generadores de calor, se los controla de una manera coordinada.

2.3.5 Regulación de la potencia

Esta estrategia de regulación se aplica cuando la instalación de calefacción se regula mediante un sistema de gestión en el edificio con una salida de regulación 0 - 10 V.

La diferencia de conexión está en 0,5-1,0 V:

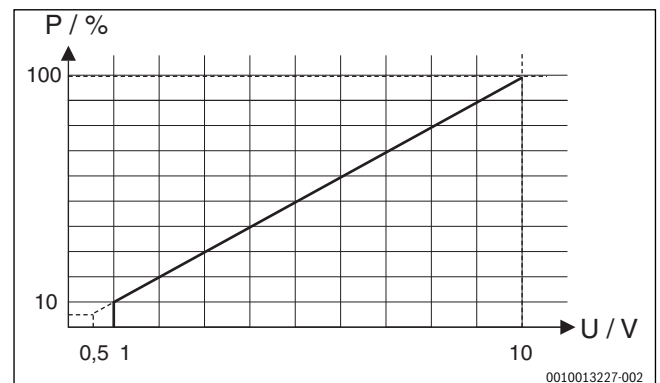


Fig. 15 Relación lineal entre la señal 0-10V (U en voltios) y la potencia P solicitada (en porcentaje en relación al rendimiento máximo de la planta)

Los generadores de calor se conectan y desconectan según el rendimiento solicitado y según la codificación del módulo como al igual que en el estándar en serie o en la cascada en serie optimizada.

2.3.6 Regulación de la temperatura de impulsión

Esta estrategia de regulación se aplica cuando la instalación de calefacción se regula mediante un sistema de gestión en el edificio con una salida de regulación 0 - 10 V.

La diferencia de conexión está en 1,0-1,5 V:

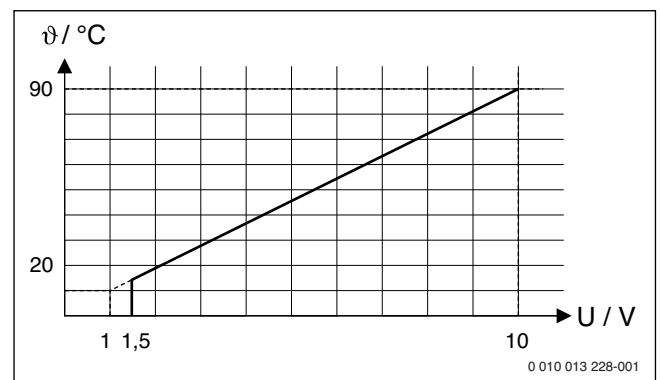


Fig. 16 Relación lineal entre señal 0-10V (U en Volt) y la temperatura de impulsión requerida Θ (en °C relación del sector de la temperatura mínima de impulsión hasta una temperatura máxima de impulsión [Ajuste de fábrica 20 °C hasta 90 °C])

Los generadores de calor conectados se conectan y desconectan según la temperatura de impulsión solicitada y según la codificación del módulo como al igual que en el estándar en serie o en la cascada en serie optimizada.

1) Falta de temperatura tolerada, gama de ajuste 0-10 K, ajuste de fábrica 5 K (no se utiliza para la regulación de la potencia)

2) Retraso de inicio aparato siguiente, gama de ajuste 0-15 minutos, ajustes de fábricas 6 minutos

2.3.7 Avance de la bomba

En todas las estrategias de regulación se realiza un avance de bombas de 2 minutos antes de iniciar el quemador en los generadores de calor. Esto reduce los gradientes de temperatura en el avance y evita la activación del control de gradientes.

2.3.8 Funcionamiento cascada con intercambiador de calor

En vez de un compensador hidráulico se puede usar también un intercambiador de calor con separador hidráulico del circuito de cascada (circuito primario) y circuito de calefacción.

Posicionamiento sensor de temperatura de compensador T0: el sensor de temperatura (T0) debe ser colocado en la alimentación después del intercambiador de calor (sensor inmersión) (→ imagen 87 al final del documento). La bomba del circuito de aparatos del aparato guía funciona permanentemente, en tanto que consta una demanda de calor del sistema.

Para ello es necesario adaptar el parametrage: activar en **Menú servicio > Datos sistema > Inst. sensor comp. hidr.** y elegir la configuración **No: Falta compensador hidráulico**.

Montaje optimizado de sensores detrás del intercambiador de calor

Para un montaje optimizado de sensores detrás del intercambiador de calor hay dos posibilidades (→ posición [1] con uniones roscadas esquineras y posición [2], fig. 17):

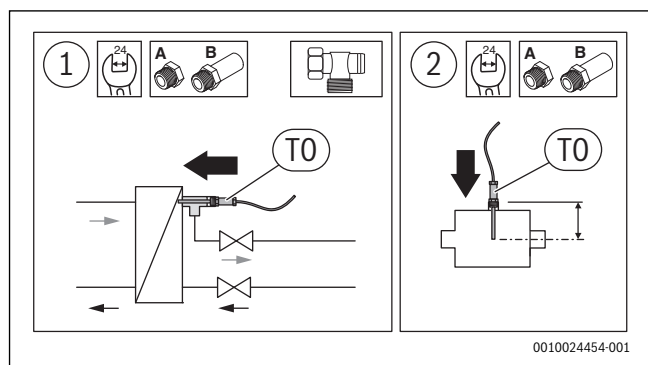


Fig. 17 Montaje optimizado del sensor



El sensor de temperatura debe medir en el centro del tubo.

- ▶ Adaptar la profundidad del sensor de temperatura de compensación con prolongaciones de llave (→ manual de instalación set de sensores compensador hidráulico). Con un montaje correcto, el sensor alcanza a 1-2 cm dentro del intercambiador de calor.

2.3.9 Sistema hidráulico con válvula estranguladora

En vez de un sistema hidráulico con compensador hidráulico se puede instalar un sistema hidráulico con el bloqueo del generador de calor mediante una válvula estranguladora. Aquí es necesario instalar el sensor de temperatura (T0) en la alimentación conjunta del circuito de calefacción (después del punto de conexión de los aparatos) (→ fig. 88 al final del documento). La válvula estranguladora del aparato guía está permanentemente abierta, en tanto que consta una demanda de calor del sistema.

Para ello es necesario adaptar el parametrage: activar en **Menú servicio > Datos sistema > Inst. sensor comp. hidr.** y elegir la configuración **No: Falta compensador hidráulico**.

2.3.10 Función Gateway (cambio de la señal 0-10 V a EMS 2/ EMS plus)

Esta estrategia de regulación se aplica cuando la instalación de calefacción se regula mediante un sistema de gestión en el edificio con una salida de regulación 0 - 10 V y se envía la temperatura teórica directa (sin regulación interna) a los aparatos conectados.

La temperatura teórica de impulsión se mide mediante la regulación de temperatura de impulsión evaluando la interfaz 0-10 V (→ capítulo 2.3.6, página 27). Esta temperatura nominal es enviada a todos los generadores de calor conectados a través de las interfaces de Bus (BUS1...BUS4). Se pueden usar 1 hasta 16 generadores de calor.

Cada generador de calor trabaja de manera propia y regula automáticamente a la temperatura nominal indicada o cumple con configuraciones propias de prioridad mayor (p. ej. funcionamiento de agua caliente, comportamiento de arranque, comportamiento de ciclo, etc.).

La impulsión de la bomba (→ capítulo 2.3.7, página 28) está desconectada con la función Gateway activada.

2.4 Ajuste de la ruleta codificadora de direcciones



Dependiendo de la posición de los interruptores codificadores, la variable controlada es el rendimiento general de la instalación o la temperatura en el compensador hidráulico, medido con la sonda de la temperatura de impulsión T0. Para poder alcanzar una regulación estable de la instalación, el rendimiento de los diferentes generadores de calor es la variable de ajuste de la instalación con regulación interna. La variable controlada se ajusta mediante el rendimiento de los diferentes generadores de calor. Las temperaturas teóricas de impulsión en los generadores de calor están en máximo.

interruptor codificador con testigo del módulo y visualización de estado de los módulos o generadores de calor conectados

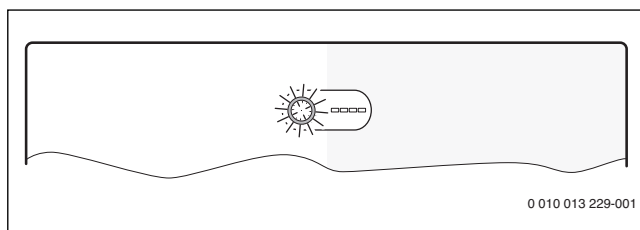


Fig. 18 interruptor codificador con visualización de estado del módulo y visualización de estado de los módulos o generadores de calor conectados

Codificación	Función del módulo
0	DES (estado de entrega)
1	Cascada en serie estándar
2	Cascada serial optimizada (→ imagen 83, al final del documento)
3	Cascada en serie para las cargas pico
4	Cascada en paralelo
5	Función Gateway (→ capítulo 2.3.10, página 28) Indicación de temperatura teórica de impulsión externa 0-10 V sin regulación interna
6	Regulación externa de potencia 0-10V con cascada serial estándar (sin regulación interna de temperatura)
7	Regulación externa de potencia 0-10V con cascada serial optimizada (→ fig. 84 al final del documento, sin regulación interna de temperatura)
8	Regulación de temperatura de impulsión externa 0-10V con cascada serial estándar
9	Regulación de temperatura de impulsión externa 0-10V con cascada serial optimizada
10	El módulo es uno de máximo 4 módulos de cascada de orden inferior. El módulo de cascada de orden superior regula los generadores de calor conectados según la codificación configurada (→ imagen 85 al final del documento).


Tab. 2 Codificación y función

2.5 Volumen de suministro

Imagen 64 al final del documento:

- [1] Módulo
- [2] Bolsa con retenedores de cable
- [3] Manual de instalación

2.6 Datos técnicos

 La construcción y el funcionamiento de este producto cumplen con las directivas europeas, así como con los requisitos complementarios nacionales. La conformidad se ha probado con la marca CE.

Puede solicitar la declaración de conformidad del producto. Para ello, diríjase a la dirección que se encuentra en la página posterior de estas instrucciones.

Datos técnicos	
Dimensiones (A × AN × P)	246 x 184 x 61 mm (otras dimensiones → figura 65 al final del documento)
Sección máxima de cable	<ul style="list-style-type: none"> • Borne de conexión de 230 V • Borne de conexión de tensión muy baja
Tensiones nominales	<ul style="list-style-type: none"> • 2,5 mm² • 1,5 mm²
Tensiones nominales	<ul style="list-style-type: none"> • BUS • Tensión de red módulo • Controlador • Bombas y mezclador
Protección	15 V CC (a prueba de polarización inversa)
Interfaz de BUS	230 V CA, 50 Hz
Consumo de potencia – standby	15 V CC (a prueba de polarización inversa)
Potencia máxima admisible	230 V CA, 50 Hz
Máx. potencia admisible por conexión	230 V, 5 AT
Rango de medición sonda de impulsión y retorno	EMS 2/EMS plus
Rango de medición sonda de temperatura exterior	< 1 W
Temperatura ambiente admisible	1100 W
Clase de protección	Máx. potencia admisible por conexión
Clase de protección	<ul style="list-style-type: none"> • PC0, PC1 • A0, IA1
N.º ident.	<ul style="list-style-type: none"> • 400 W (homologado para bombas de alta eficiencia; máx. 40 A/μs) • 10 W
Temperatura del control de presión de la esfera	<ul style="list-style-type: none"> • Límite inferior de error • Zona de indicación • Límite superior de error
Nivel de ensuciamiento	<ul style="list-style-type: none"> • < -10 °C • 0 ... 100 °C • > 125 °C
	<ul style="list-style-type: none"> • Límite inferior de error • Zona de indicación • Límite superior de error
	<ul style="list-style-type: none"> • < -35 °C • -30 ... 50 °C • > 125 °C
	0 ... 60 °C
	IP 44
	I
	Placa de características (→ Fig. 82 al final del documento)
	75 °C
	2

Tab. 3

2.7 Accesorio adicional

Encontrará información más detallada respecto a los accesorios adecuados en el catálogo. La disponibilidad de los mismos, depende de cada país, consulte a su delegación Bosch o a la página de internet del fabricante.

- Unidad de mando: regulador guiado por la temperatura exterior con sonda de temperatura exterior o aparato de regulación guiado por la temperatura ambiente; conexión a BUS (no conectar a BUS1, BUS2, BUS3 o BUS4); conexión de sonda de temperatura exterior a T1
- Conexión de sonda de temperatura de impulsión a T0
- Conexión de sonda de temperatura exterior a T1
- Conexión de sonda de temperatura de retorno a T2
- Conexión de bomba de cascada a PC0
- Bomba de calefacción; conexión a PC1
- Interruptor para carga máxima; conexión a I2
- Conexión de interruptor de parada a I3
- IGM para generador de calor sin EMS, EMS 2 o EMS plus plus; conexión según documentación técnica del IGM (el módulo de cascada MC 400 reemplaza al ICM)

Instalación de accesorios adicionales

- ▶ Instalar los accesorios adicionales según las normativas legales y las instrucciones suministradas.

2.8 Limpieza

- ▶ En caso necesario, frotar con un paño húmedo. No utilizar productos de limpieza fuertes o corrosivos.

3 Instalación

! PELIGRO:

¡Peligro de muerte por corriente eléctrica!

El contacto con piezas eléctricas que se encuentran bajo tensión puede tener por consecuencia una descarga de corriente.

- ▶ Antes de instalar el producto: desconectar todos los polos del generador de calor y todas las demás unidades de BUS de la tensión de red.
- ▶ Antes de la puesta en marcha: colocar la cubierta (→ fig. 81, al final del documento).

3.1 Instalación

- ▶ Instalar módulo en una pared (→ imagen 66 hasta imagen 68 al final del documento), en un perfil DIN (→ imagen 69) o en un grupo constructivo.
- ▶ Al retirar el módulo del perfil DIN, observar la figura 70 al final del documento.

3.2 Instalación de un sensor de temperatura en el compensador hidráulico

Posición sensor de temperatura de impulsión (T0):

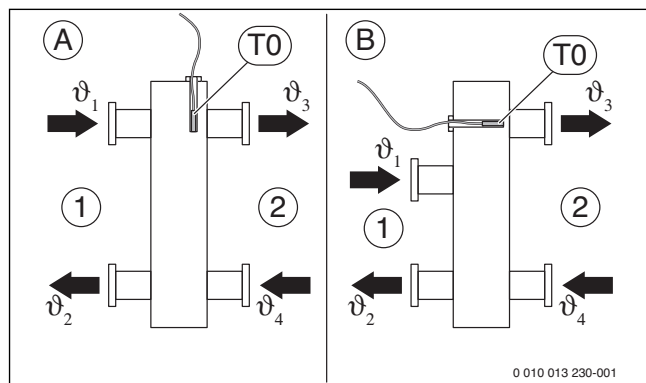


Fig. 19 Posición sensor de temperatura de impulsión (T0)

- [1] todos los generadores de calor
- [2] todos los circuitos de calefacción
- A Compensador hidráulico modelo 1
- B Compensador hidráulico modelo 2
- θ₁ Temperatura de impulsión conjunta todos los generadores de calor
- θ₂ Temperatura de retorno conjunta de todos los generadores de calor
- θ₃ Temperatura de impulsión conjunta de todos los circuitos de calefacción
- θ₄ Temperatura de retorno conjunta de todos los circuitos de calefacción
- T0 Sensor de temperatura alimentación en el compensador hidráulico

Posicionar el T0 de tal manera que se registra θ₃ independientemente del caudal volumétrico en el lado de todos los generadores de calor [1]. Sólo de esa manera puede trabajar la regulación de manera estable, aún con cargas reducidas.

Para una regulación óptima, el caudal debe fluir por completo por el sensor de temperatura. Esto puede alcanzarse mediante la combinación de pieza en T, la prolongación de la llave y el set de sensores.

3.3 Conexión eléctrica

- ▶ Teniendo en cuenta la normativa vigente sobre conexiones, utilizar como mínimo cables eléctricos del tipo H05 VV-...

3.3.1 Conexión entre conexión de BUS y la sonda de temperatura (lado de baja tensión)

Conexión de BUS general



Si se excede la longitud máxima de los cables de las conexiones de BUS entre todas las unidades de BUS, o bien existe una estructura anular en el sistema de BUS, no se puede poner en marcha la instalación.

Longitud total máxima de las conexiones de BUS:

- 100 m con 0,50 mm² de sección de cable
- 300 m con 1,50 mm² de sección de cable

Conexión de BUS generador de calor - módulo de cascada

- ▶ Conectar el generador de calor y módulos de cascada de orden inferior directamente a los bornes de conexión **BUS1 ... BUS4** (→ capítulo 3.3.4 "Vista general de la asignación de los bornes de conexión").

Conexiones de BUS módulo de cascada - unidad de mando - otros módulos

- ▶ En caso de que las secciones de los cables sean diferentes: utilizar una caja de distribución para conectar las unidades de BUS.
- ▶ Participante de BUS [B] mediante caja del distribuidor [A] en estrella (→ imagen 79, al final del documento, tener en cuenta las indicaciones de la unidad de mando y de los demás módulos).

Sonda de temperatura

En caso de prolongar los cables de la sonda, utilizar las siguientes secciones de cable:

- Hasta 20 m con 0,75 mm² hasta 1,50 mm² de sección de cable
- 20 m hasta 100 m con 1,50 mm² de sección de cable

Generalidades en cuanto al lado de baja tensión

Designaciones de los bornes de conexión (lado de baja tensión ≤ 24 V)	
0-10 V	Conexión ¹⁾ para regulador de temperatura 0-10 V o regulación superior del edificio con una salida de regulador 0-10 V adicionalmente retroalimentación de carga como señal 0-10 V para la regulación superior del edificio en el borne de conexión 3
BUS ²⁾	Conexión a regulador, módulos
BUS1...4	Conexión generador de calor o módulos de cascada de orden inferior
I2, I3	Conexión interruptor externo (Entrada)
OC1	Conexión ³⁾ regulación de revoluciones bomba con 0-10 V (Output Cascade)
T0, T1, T2	Conexión sonda de temperatura (Temperature sensor)

- 1) Distribución de bornes: 1 – masa; 2 – entrada 0-10 V (Input) para demanda de calor de la regulación superior del edificio; 3 – salida 0-10 V (Output, opcional) para retroalimentación
- 2) En algunos aparatos, el borne de conexión está identificado para el sistema BUS con EMS.
- 3) Distribución de bornes: 1 – masa; 2 – Salida PWM (Output); 3 – Entrada PWM (Input, opcional)

Tab. 4

- ▶ En caso de utilizar PO para la regulación, no bypassar IA1. En caso de bypassar IA1 y PO está abierto, se regula a la máxima temperatura de impulsión ajustada.
- ▶ Para evitar influencias inductivas: tender todos los cables de baja tensión separados de los cables conductores de tensión de red (distancia mínima 100 mm).
- ▶ En caso de influencias inductivas externas (p. ej. instalaciones PV) apantallar el cable (p. ej. LiYCY) y poner a tierra el apantallamiento por un lado. No conectar el apantallamiento al borne de conexión de protección del módulo, sino a la toma de tierra de la casa, por ejemplo, bornes libres para protecciones o tuberías del agua.
- ▶ Introducir los cables por las abrazaderas de goma premontadas y conectarlos según los esquemas de conexiones.

3.3.2 Conexión alimentación bomba y mezclador (lado de tensión de red)

Designaciones de los bornes de conexión (lado de tensión de red)	
230 V AC	Conexión de tensión de red
PC0, PC1	Conexión bomba (P ump C ascade)
AO ¹⁾	Conexión para aviso de fallo (A lert) Para evitar una alarma errónea, es necesario que conste un error en la instalación de manera ininterrumpida durante por lo menos 10 minutos.
IA1	Conexión para regulador CON/DES 230 V

1) Contacto perturbador (NO = abridor a C, NC = cierre a C).
El contacto perturbador se activa por errores bloqueantes.

Tab. 5



La asignación de las conexiones eléctrica depende de la instalación utilizada. Las descripciones representadas al final del documento en la figura 72 hasta 79 son una propuesta para el desarrollo de la conexión eléctrica. Los pasos de manipulación están representados en diferentes colores. De esta manera es más fácil reconocer qué pasos de manipulación corresponden con otros.

- ▶ Utilizar solo cables eléctricos de la misma calidad.
- ▶ Prestar atención a la instalación correcta de las fases en la conexión a red.
No está permitida una conexión a red mediante un conector de puesta a tierra.
- ▶ En las salidas solo deben conectarse componentes y grupos constructivos según estas instrucciones. No conectar ningún otro control adicional que accione otras partes de la instalación.



El consumo de potencia máximo de los componentes y grupos constructivos conectados no debe superar la potencia admisible del módulo indicada en los datos técnicos.

- ▶ Si la alimentación de tensión de red no se lleva a cabo a través del sistema electrónico del generador de calor, el cliente debe instalar un dispositivo de desconexión para todos los polos conforme a la normativa (según EN 60335-1) para interrumpir la alimentación de tensión de red.
- ▶ Introducir los cables por las abrazaderas de goma premontadas y conectarlos según los esquemas de conexiones, además deben asegurarse con los retenedores de cables incluidos en el volumen de suministro (→ fig. 71 a 78, al final del documento).

3.3.3 Planes de conexión con ejemplos de instalación

Las presentaciones hidráulicas son solo esquemáticas y ofrecen un aviso no vinculante sobre una posible conexión hidráulica. Usar los dispositivos de seguridad según las normas válidas y las prescripciones locales. Para más información y opciones consultar a su delegación correspondiente.

3.3.4 Vista general de la asignación de los bornes de conexión

La vista general indica los elementos de instalación que deben conectarse en todos los bornes de conexión del módulo. Los componentes identificados con * (p. ej. HS1 y M1) son considerados como alternativa. Dependiendo del uso del módulo se conecta un componente en el borne de conexión "BUS1".

Instalaciones más complejas se realizan en combinación con otros módulos de cascada. Para ello es posible desarrollar distribuciones de bornes de conexión que difieran de la vista general de los bornes de conexión.



En caso de no estar conectado un interruptor de parada (desconector) al borne de conexión I3:

- Conectar el puente al borne de conexión I3 entregado en el volumen de suministro.

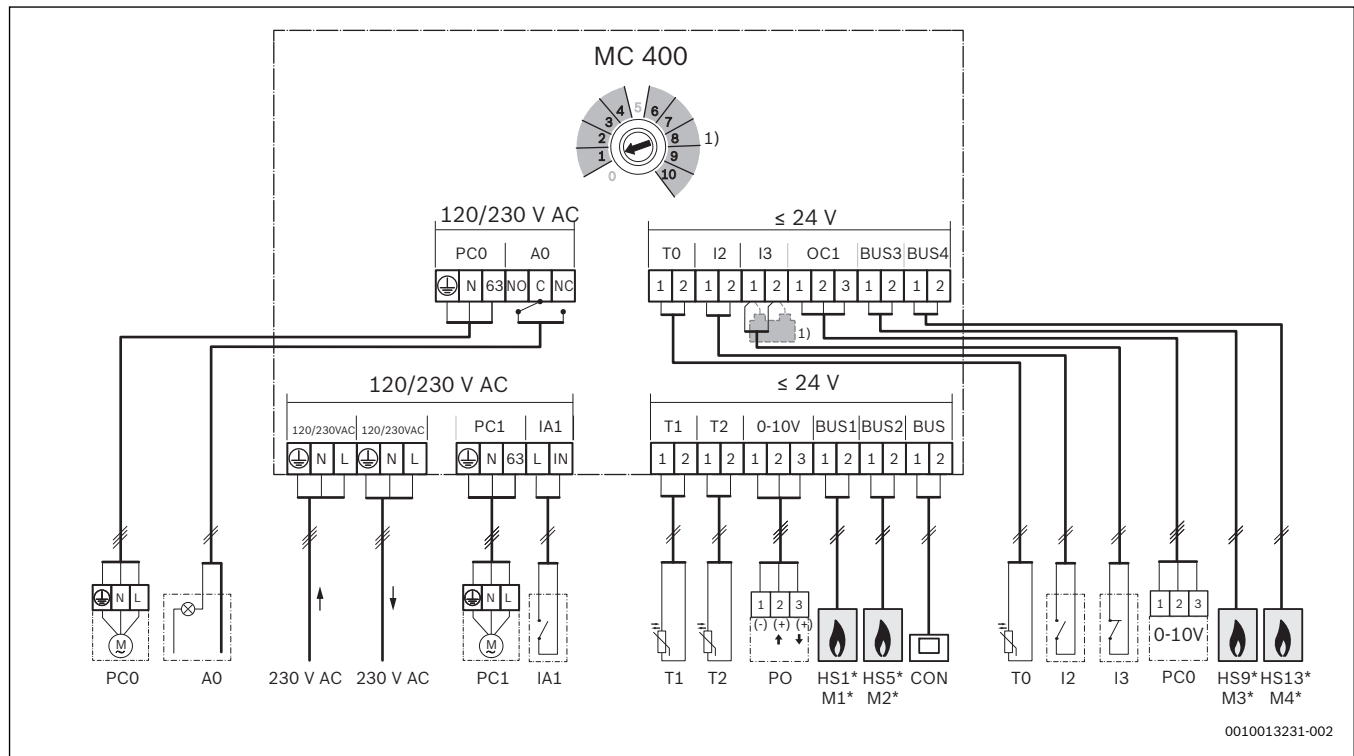


Fig. 20

Leyenda de la figura superior y de las figuras 83 hasta 88 (sin designación de los bornes de conexión):

- 230 V AC Conexión de tensión de red
- A0 Indicación de fallo remoto 230 V de la instalación
- BUS Sistema de BUS EMS 2/EMS plus (no conectar a BUS1 ...BUS4)
- BUS1...4 Sistema de BUS EMS 2/EMS plus o EMS 2 / BUS de 2 hilos (conectar directamente a HS1 ... HS4 o M1 ... M4)
- CON Unidad de mando con sistema de BUS EMS 2/EMS plus (**Controlador**)
- BMS Sistema de gestión de edificios con interfaces 0-10 V (**Building Management System**)
- HS1 Generador de calor 1 (HS1 en BUS1) en MC 400 único / (**Heat Source**)
- HS5 Generador de calor 2 (HS5 en BUS2) en MC 400 único / (**Heat Source**)
- HS9 Generador de calor 3 (HS9 en BUS3) en MC 400 único / (**Heat Source**)
- HS13 Generador de calor 4 (HS13 en BUS4) en MC 400 único / (**Heat Source**)
- HS1...4 Generador de calor 1 (en BUS1) ... 4 (en BUS4) en el primer MC 400 de orden inferior (M1) / (**Heat Source**)
- HS5...8 Generador de calor 1 (en BUS1) ... 4 (en BUS4) en el segundo MC 400 de orden inferior (M2) / (**Heat Source**)
- I2 Interruptor para carga máxima (todos los aparatos trabajan al máximo cuando se cierra; **Input**)

- I3 Interruptor de parada (la demanda de calor en todos los aparatos se interrumpe cuando se abre; **Input**)
- IA1 Entrada regulador CON/DES 230 V (codificación 6 ...9)
- M1...4 Módulo de cascada 1 de orden inferior (en BUS1) ... 4 (en BUS4)
- MC 400 Módulo de cascada
- MM 100 Módulo de circuito de calefacción (EMS 2/EMS plus)
- PC0 Bomba de cascada (CON/DES o regulación opcional de revoluciones mediante 0-10 V con conexión a OC1; **Pump Cascade**); sólo en caso de generadores de calor sin bomba
- PC1 Bomba de calefacción (**Pump Circuit**); sólo con un circuito de calefacción directo sin MM 100 (bomba de alimentación o de calefacción)
- PO Entrada y salida para la regulación de potencia mediante una señal 0-10 V (**Power Input y Output**); Distribución de bornes: 1 - 2 entrada; 1 - 3 salida)
- T0 Sensor de temperatura alimentación (**Temperature sensor**)
- T1 Sensor de temperatura alimentación (**Temperature sensor**)
- T2 Sonda de temperatura de retorno (sólo necesario si PC0 con regulación de revoluciones se realiza mediante señal 0-10 V en conexión OC1; de otra manera opcional; **Temperature sensor**)
- 1) Sólo necesario si en el borne de conexión I3 no se conectó un interruptor de parada.

4 Puesta en funcionamiento



Conectar correctamente todas las conexiones eléctricas y, solo entonces, realizar la puesta en marcha.

- ▶ Observar los manuales de instalación de todos los componentes y grupos constructivos de la instalación.
- ▶ Conectar la alimentación de tensión solo cuando todos los módulos estén ajustados.

4.1 Ajuste de la ruleta codificadora de direcciones

Cuando la ruleta codificadora se encuentra en una posición válida y se estableció la comunicación mediante el sistema BUS, el testigo luminoso se ilumina de manera continua en verde. Cuando la ruleta codificadora está en una posición inválida o intermedia, al principio el testigo luminoso no se ilumina y después se ilumina en rojo.



Si en el módulo de orden superior MC 400 la ruleta codificadora se encuentra en 10 y consta una conexión directa de BUS entre un generador de calor y este módulo, no será posible poner en marcha la instalación.

4.2 Puesta en marcha de la instalación y del módulo

AVISO:

Daño de planta por bomba averiada.

- ▶ Antes de realizar la conexión, llenar la instalación y purgarla para que las bombas no marchen en vacío.



En caso de estar instalado un IGM, es necesario tener en cuenta los siguientes puntos:

- ▶ Ajustar en el IGM la potencia mínima y máxima del generador conectado.
- ▶ Ajustar la potencia máxima por lo menos en 5 kW, debido a que de otra manera la regulación de cascada no recurre al IGM.
- ▶ En caso de que el aparato conectado es un aparato de dos puntos, ajustar la potencia máxima = potencia mínima.

1. Desconectar la tensión de red en todos los polos y asegurar el aparato contra una reconexión.
2. Asegurarse de que la instalación está libre de tensión.
3. Conectar todas las sondas y actuadores necesarios.
4. Establecer mecánicamente la alimentación eléctrica (230 V AC) en todos los módulos y generadores de calor instalados.

4.2.1 Ajustes de instalaciones con un módulo de cascada en el sistema BUS

1. Ajustar la estrategia de regulación con el interruptor codificador en el módulo de cascada.
2. En caso necesario, ajustar la ruleta codificadora en otros módulos.
3. Conectar la alimentación de tensión (tensión de red) de la planta general.

El módulo MC 400 detecta los generadores de calor conectados. Dependiendo de la cantidad, esto puede durar hasta 5 minutos. En este tiempo el sistema no reacciona a las órdenes de calefacción de la unidad de mando. Tan pronto se reconoció el primer generador de calor, el MC 400 activa la tensión de alimentación de la unidad de mando con el sistema BUS EMS 2 / EMS plus (CON).

Cuando el testigo luminoso del módulo está iluminado permanentemente en verde:

4. Poner en marcha el controlador conforme al manual de instalación adjunto y ajustarlo de la manera correspondiente.
5. Colocar la influencia de la temperatura ambiente en la unidad de mando en 0.
6. Controlar ajustes en la unidad de mando para la cascada y, en caso dado, ajustarlo según la instalación.

4.2.2 Ajustes de instalaciones con 2 o más módulos de cascada en el sistema BUS

En una planta pueden estar instalados hasta 16 generadores de calor. En estos casos consta un módulo de cascada de orden superior y 1 a 4 módulos de cascada de orden inferior.

1. Ajustar la estrategia de regulación con el interruptor codificador en el módulo de cascada de orden superior.
2. Ajustar interruptor codificador en los módulos de cascada de orden inferior en 10.
3. En caso necesario, ajustar la ruleta codificadora en otros módulos.
4. Conectar la fuente de alimentación de los generadores de calor.
5. Conectar la alimentación eléctrica para los módulos.

Los MC 400 detectan los generadores de calor registrados y, en caso dado, otros MC 400 (módulos subordinados). Dependiendo de la cantidad, esto puede durar hasta 5 minutos. En este tiempo el sistema no reacciona a las órdenes de calefacción de la unidad de mando. Tan pronto se reconoció el primer generador de calor, el MC 400 activa la tensión de alimentación de la unidad de mando con el sistema BUS EMS 2 / EMS plus (CON).
6. Poner en marcha el controlador conforme al manual de instalación adjunto y ajustarlo de la manera correspondiente.
7. Colocar la influencia de la temperatura ambiente en la unidad de mando en 0.
8. Controlar ajustes en la unidad de mando para la cascada y, en caso dado, ajustarlo según la instalación.

4.3 Visualización de estado para generador de calor / módulos de cascada de orden inferior en el módulo de cascada de orden superior

Junto a la ruleta codificadora se encuentran en el módulo 4 LEDs que visualizan el respectivo estado del generador de calor / módulo conectado.

- LED 1, 2, 3 y 4 visualizan el estado del respectivo generador de calor / módulo de cascada de orden subordinado conectado al módulo:
 - desconectado: conexión separada o ninguna comunicación
 - rojo: se encontró generador de calor, pero se interrumpió la conexión o fallo en el generador de calor
 - amarillo: generador de calor conectado, no hay demanda de calor
 - parpadea amarillo: se encontró generador de calor, consta demanda de calor pero el quemador está desconectado
 - verde: se encontró módulo de orden superior o un generador de calor, consta demanda de calor, quemador en marcha, calefacción activa
 - parpadea verde: se encontró módulo de orden superior o un generador de calor, consta demanda de calor, quemador en marcha, producción de agua caliente activa

4.4 Visualización de estado de los generadores de calor en módulo de cascada de orden inferior

Junto a la ruleta codificadora se encuentran en el módulo 4 LEDs que visualizan el respectivo estado del generador de calor / módulo conectado.

- LED 1, 2, 3 y 4 visualizan el estado de los generadores de calor respectivos:
 - desconectado: conexión separada o ninguna comunicación
 - rojo: se encontró módulo de cascada o generadores de calor pero se interrumpió la conexión o hay un fallo en el generador de calor
 - amarillo: generador de calor conectado, no hay demanda de calor
 - parpadea amarillo: se encontró generador de calor, consta demanda de calor pero el quemador está desconectado (p. ej. cuando el bloqueo del ciclo del generador de calor está activo)
 - verde: se encontró generador de calor, consta demanda de calor, quemador en marcha, calefacción activa
 - parpadea verde: se encontró generador de calor, consta demanda de calor, quemador activo, producción de agua caliente activa

4.5 Menú Ajustes cascada

En caso de haber instalado un módulo de cascada se visualiza en la unidad de mando el menú Menú de servicio **Menú servicio > Ajustes cascada** (no disponible en todas las unidades de mando). En caso de que este menú no esté disponible en la unidad de mando instalada, el módulo de cascada se activa en ajuste de fábrica. Es posible modificar los ajustes con una unidad de mando adecuada, incluso si la unidad de mando sólo está conectada temporalmente.



Los ajustes de fábrica están resaltados en los sectores de ajuste.

Opción del menú	Zona de ajuste: descripción del funcionamiento
Offset sensor compens.	0 ... 20 K: La temperatura de impulsión requerida por la regulación se modifica por este valor.
Temp.nom.máx. cascada	20 ... 90 °C: Temperatura de impulsión máxima de la cascada en el compensador hidráulico.
Temp.func. in-erc. b.casc.	0 ... 3 ... 10 min: La bomba de calefacción conectada al módulo de cascada (lado secundario) funciona durante un tiempo mayor que lo necesario para una demanda de calor.
Temp. impuls. dem.pico	20 ... 70 ... 90 °C: En caso de que la temperatura de impulsión requerida por la regulación excede el valor aquí ajustado, se activan los generadores de valor necesarios para cumplir con la demanda pico indicados en la estrategia de regulación cascada serial con cubierta de carga pico (interruptor codificador en posición 3).
Temp.ext. carga pico	- 25 ... - 2 ... 20 °C: En caso de que la temperatura exterior cae debajo del valor aquí ajustado, se activan los generadores de valor necesarios para cumplir con la demanda pico indicados en la estrategia de regulación cascada serial con cubierta de carga pico (interruptor codificador en posición 3).
Retr. arr. dptvo. sig.	1 ... 6 ... 20 min: En caso haber activado adicionalmente un generador de calor, la regulación espera durante el periodo aquí configurado hasta conectar el siguiente aparato.
Sobretemp. tol.	0 ... 5 ... 10 K: Para reducir el ciclo del aparato se desconectan los generadores de calor sólo cuando la temperatura de impulsión exceda la temperatura nominal deseada por el valor de la sobretemperatura tolerada (diferencial positivo de conmutación).
Temp. insuf. tolerada	0 ... 5 ... 10 K: Para reducir el ciclo del aparato se conectan los generadores de calor sólo cuando la temperatura de impulsión cae debajo de la temperatura nominal deseada por el valor de la temperatura insuficiente tolerada (diferencial negativo de conmutación).

Tab. 6

4.6 Menú Diagnóstico

Los menús dependen de la instalación y del controlador instalada.

Valores de monitor

En caso de estar instalado un módulo MC 400, se visualiza el menú **Valores de monitor > Cascada**.

En este menú se puede consultar informaciones acerca del estado actual de la planta y de los aparatos individuales en la cascada. P. ej. se puede visualizar aquí el nivel de la temperatura de entrada y de retorno de la instalación o el rendimiento actual del aparato.

En caso de estar instalado un módulo **MC 400**, se visualiza el menú **Valores de monitor > Informaciones de sistema > Cascada**.

En este menú se puede consultar informaciones acerca del módulo MC 400 (**Tipo módulo de cascada, Módulo cascada vers. SW**) y de los aparatos individuales en la cascada (p. ej. **Tipo unidad de mando 1, Unidad mando vers. SW 1**).

Informaciones y valores disponibles dependen de la instalación instalada. Tener en cuenta documentos técnicos del generador de calor, el controlador, de módulos adicionales y de otros componentes de la planta.

4.7 Menú Datos sistema

Activar el menú **Menú servicio > Datos sistema** en la unidad de mando.

Opción del menú	Zona de ajuste: descripción del funcionamiento
Inst. sensor comp. hidr.	<ul style="list-style-type: none"> • Caldera: En caldera: Utilizar la configuración estándar únicamente si consta un compensador hidráulico en la instalación de cascada. • No: Falta compensador hidráulico: Utilizar esta configuración si se utiliza un intercambiador de calor o un sistema hidráulico serial con válvula estranguladora.

Tab. 7

5 Subsanación de las averías



Utilizar únicamente piezas de repuesto originales. El fabricante no se responsabiliza de los daños originados por piezas de repuesto que no hayan sido suministradas por él.

- ▶ Si no pudiera solucionar el fallo, póngase en contacto con un técnico autorizado o con el fabricante.

La indicación de funcionamiento muestra el estado de funcionamiento del módulo.

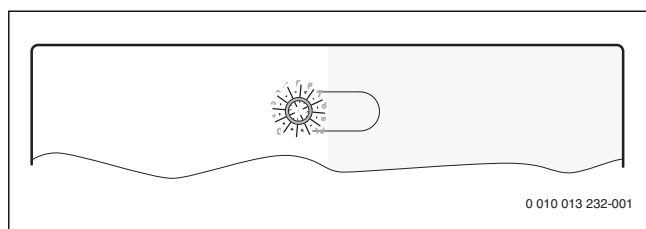


Fig. 21

5.1 Testigo luminoso en un módulo de cascada individualmente instalado o de orden superior

Pantalla de funcionamiento	Causas posibles	Remedio
apagado de forma permanente	Alimentación de tensión interrumpida	▶ Conectar la alimentación de tensión.
	Fusible defectuoso	▶ Sustituir el fusible con la alimentación de tensión desconectada (→ fig. 80, al final del documento).
	Cortocircuito en la conexión de BUS	▶ Comprobar la conexión BUS y reparar en caso necesario.
en rojo de forma permanente	Ruleta codificadora en posición no válida o intermedia	▶ Ajustar la ruleta codificadora.
	Sensor de temperatura defectuoso	<ul style="list-style-type: none"> ▶ Comprobar la sonda de temperatura. ▶ En caso de no coincidir los valores, cambiar la sonda. ▶ Controlar la tensión de los bornes de conexión del sensor de temperatura en el módulo. ▶ En caso de que los valores del sensor estén correctos pero no coincidan los valores de tensión, cambiar el módulo.
	Fallo interno	▶ Sustituir el módulo.
parpadea rojo	Interruptor de parada en I3 está abierto	▶ Comprobar el interruptor de parada.
parpadea verde	Interruptor para máxima potencia está cerrado	▶ Controlar interruptor máx. en I2.
parpadea amarillo	Inicialización	–
verde de forma permanente	Ruleta codificadora en 0	▶ Ajustar la ruleta codificadora.
	Sin avería	Funcionamiento normal

Tab. 8

5.2 Testigo luminoso en un módulo o de orden inferior

Pantalla de funcionamiento	Causas posibles	Remedio
apagado de forma permanente	Alimentación de tensión interrumpida	▶ Conectar la alimentación de tensión.
	Fusible defectuoso	▶ Sustituir el fusible con la alimentación de tensión desconectada (→ fig. 80, al final del documento).
	Cortocircuito en la conexión de BUS	▶ Comprobar la conexión BUS y reparar en caso necesario.
en rojo de forma permanente	Ruleta codificadora en posición no válida o intermedia	▶ Ajustar la ruleta codificadora.
	Fallo interno	▶ Sustituir el módulo.
parpadea amarillo	Inicialización	–
verde de forma permanente	Ruleta codificadora en 0	▶ Ajustar la ruleta codificadora.
	Sin avería	Funcionamiento normal

Tab. 9

6 Protección del ambiente/Eliminación

Embalaje

En el embalaje seguimos los sistemas de reciclaje específicos de cada país, ofreciendo un óptimo reciclado. Todos los materiales de embalaje utilizados son compatibles con el medio ambiente y recuperables.

La protección del medio ambiente es un principio de empresa del grupo Bosch.

La calidad de los productos, la productividad y la protección del medio ambiente representan para nosotros objetivos del mismo rango. Cumplimos estrictamente las leyes y disposiciones sobre la protección del medio ambiente.

Para la protección del medio ambiente, y teniendo en cuenta los aspectos económicos, empleamos la mejor técnica y los mejores materiales posibles.

Aparatos usados eléctricos y electrónicos



Este símbolo indica que el producto no debe ser eliminado con otros desechos pero puede ser llevado a centros de colección de desechos para su tratamiento, colección, reciclaje y eliminación.

El símbolo vale para países con regulaciones de desechos electrónicos, por ejemplo la Directiva Europea de desechos de equipos eléctricos y electrónicos 2012/19/UE. Estas regulaciones determinan el marco para el retorno y el reciclaje de aparatos electrónicos según sea aplicable en cada país.

Cada equipo electrónico puede contener sustancias peligrosas; necesita ser reciclado de manera responsable a fin de minimizar cualquier potencial de peligro hacia el medio ambiente y la salud humana. Adicionalmente, el reciclaje de desperdicios electrónicos ayudará a conservar los recursos naturales.

Para informaciones adicionales en cuanto a la eliminación segura para el medio ambiente de equipos eléctricos y electrónicos, contactar a las autoridades locales relevantes, el servicio de eliminación de desperdicios caseros o al vendedor al que compró el producto.

Para informaciones adicionales véase:
www.weee.bosch-thermotechnology.com/

Inhoudsopgave

1	Toelichting bij de symbolen en veiligheidsinstructies	37
1.1	Symboolverklaringen	37
1.2	Algemene veiligheidsvoorschriften	37
2	Gegevens betreffende het product	38
2.1	Belangrijke adviezen voor het gebruik	38
2.2	Functiebeschrijving	38
2.2.1	Beginsel	38
2.2.2	Tijdelijke begrenzingen	39
2.3	Regelstrategieën	39
2.3.1	Seriële standaard cascade	39
2.3.2	Seriële geoptimaliseerde cascade	39
2.3.3	Seriële cascade met pieklastafdekking	39
2.3.4	Parallele cascade	39
2.3.5	Vermogensregeling	39
2.3.6	Aanvoertemperatuurregeling	39
2.3.7	Pompaanvoer	40
2.3.8	Gebruik cascade met warmtewisselaar	40
2.3.9	Hydrauliek met smoorklep	40
2.3.10	Gateway-functie (omvorming van 0-10 V-signaal EMS 2/EMS plus)	40
2.4	Codeerschakelaar instellen	40
2.5	Leveringsomvang	41
2.6	Technische gegevens	41
2.7	Aanvullende toebehoren	41
2.8	Reiniging	41
3	Installatie	42
3.1	Installatie	42
3.2	Installatie van een temperatuursensor op de evenwichtsfles	42
3.3	Elektrische aansluiting	42
3.3.1	Aansluiting BUS-verbinding en temperatuursensor (laagspanningszijde)	42
3.3.2	Aansluiting stroomvoorziening pomp en meng- (netspanningszijde)	43
3.3.3	Aansluitschema's met installatievoorbeelden	43
3.3.4	Overzicht bezetting aansluitklemmen	44
4	Inbedrijfstelling	45
4.1	Codeerschakelaar instellen	45
4.2	Inbedrijfstelling van de installatie en de module	45
4.2.1	Instellingen bij installaties met een cascademodule in BUS-systeem	45
4.2.2	Instellingen bij installaties met 2 of meer cascademodulen in BUS-systeem	45
4.3	Toestandsindicatie voor de warmteproducent/ slave-cascademodule op master-cascademodule	45
4.4	Toestandsindicatie van de warmteproducent op de slave-cascademodule	46
4.5	Menu Instellingen cascade	46
4.6	Menu Diagnose	46
4.7	Menu Installatiegegevens	46
5	Storingen verhelpen	47
5.1	Bedrijfsindicatie op individueel geïnstalleerde of master-cascademodule	47
5.2	Bedrijfsindicatie op slave-cascademodule	47
6	Milieubescherming/afvalverwerking	47

1 Toelichting bij de symbolen en veiligheidsinstructies

1.1 Symboolverklaringen

Waarschuwingen

Bij waarschuwingen geven signaalwoorden de soort en de ernst van de gevolgen aan indien de maatregelen ter voorkoming van het gevaar niet worden opgevolgd.

De volgende signaalwoorden zijn vastgelegd en kunnen in dit document worden gebruikt:



GEVAAR:

GEVAAR betekent dat zwaar tot levensgevaarlijk lichamelijk letsel zal ontstaan.



WAARSCHUWING:

WAARSCHUWING betekent dat zwaar tot levensgevaarlijk lichamelijk letsel kan ontstaan.



VOORZICHTIG:

VOORZICHTIG betekent, dat licht tot middelzwaar persoonlijk letsel kan ontstaan.

OPMERKING:

OPMERKING betekent dat materiële schade kan ontstaan.

Belangrijke informatie



Belangrijke informatie, zonder gevaar voor mens of materialen, wordt met het getoonde info-symbool gemarkeerd.

Aanvullende symbolen

Symbol	Betekenis
▶	Handeling
→	Kruisverwijzing naar een andere plaats in het document
•	Opsomming/lijstpositie
–	Opsomming/lijstpositie (2e niveau)

Tabel 1

1.2 Algemene veiligheidsvoorschriften

⚠ Instructies voor de doelgroep

Deze installatiehandleiding is bedoeld voor installateurs van gas- en waterinstallaties, verwarmings- en elektrotechniek. Houd de instructies in alle handleidingen aan. Indien deze niet worden aangehouden kunnen materiële schade, lichamelijk letsel en zelfs levensgevaar ontstaan.

- ▶ Lees de installatiehandleidingen (warmteproducent, verwarmingsregelaar enzovoort) voor de installatie.
- ▶ Neem de veiligheidsinstructies en waarschuwingaanwijzingen in acht.

- ▶ Neem de nationale en regionale voorschriften, technische regels en richtlijnen in acht.
- ▶ Documenteer uitgevoerde werkzaamheden.

⚠ Gebruik volgens de voorschriften

- ▶ Gebruik het product uitsluitend voor het regelen van cv-installaties met cascadesystemen. In een cascadesysteem worden meerdere warmteproducten gebruikt, om een hoger verwarmingsvermogen te bereiken.

Ieder ander gebruik komt niet overeen met de voorschriften. Daaruit resulterende schade valt niet onder de aansprakelijkheid.

⚠ Installatie, inbedrijfstelling en onderhoud

Installatie, inbedrijfstelling en onderhoud mogen alleen door een erkend installateur worden uitgevoerd.

- ▶ Installeer het product niet in vochtige ruimten.
- ▶ Gebruik alleen originele reserve-onderdelen.

⚠ Elektrotechnische werkzaamheden

Elektrotechnische werkzaamheden mogen alleen door elektrotechnici worden uitgevoerd.

- ▶ Vóór elektrotechnische werkzaamheden:
 - Schakel de netspanning (over alle polen) spanningsloos en zorg ervoor dat ze niet per ongeluk opnieuw kunnen worden ingeschakeld.
 - Spanningsloosheid vaststellen.
- ▶ Het product heeft verschillende spanningen nodig. Sluit de laagspanningszijde niet aan op de netspanning en omgekeerd.
- ▶ Respecteer de aansluitschema's van de overige installatiedelen ook.

⚠ Overdracht aan de eigenaar

Instrueer de eigenaar bij de overdracht in de bediening en bedrijfsomstandigheden van de cv-installatie.

- ▶ Leg de bediening uit – ga daarbij in het bijzonder in op alle veiligheidsrelevante handelingen.
- ▶ Wijs erop, dat ombouw of herstellingen alleen door een erkend installateur mogen worden uitgevoerd.
- ▶ Wijs op de noodzaak tot inspectie en onderhoud voor een veilig en milieuvriendelijk bedrijf.
- ▶ Geef de installatie- en bedieningshandleidingen aan de eigenaar in bewaring.

Schade door vorst

Wanneer de installatie niet in bedrijf is, kan deze bevriezen:

- ▶ Respecteer de instructies voor vorstbeveiliging.
- ▶ Laat de installatie altijd ingeschakeld, vanwege extra functies zoals bijvoorbeeld warmwaterbereiding of blokkeerbescherming.
- ▶ Los een eventueel optredende storing direct op.

2 Gegevens betreffende het product

De module is bedoeld voor het regelen van cascadesystemen. Een cascadesysteem is een verwarmingssysteem, waarin meerdere warmteproducenten worden gebruikt, om een groter verwarmingsvermogen te bereiken.

- De module is bedoeld voor aansturing van de warmteproducent.
- De module is bedoeld voor het registreren van de buiten-, aanvoer- en retourtemperatuur.
- Configuratie van het cascadesysteem met een bedieningseenheid met BUS-interface EMS 2 / EMS plus (niet met alle bedieningseenheden mogelijk).

De combinatiemogelijkheden van de module zijn te vinden in de aansluit-schema's.

2.1 Belangrijke adviezen voor het gebruik

De bedieningseenheid is direct met de cascademodule op de aansluitklem "BUS" verbonden (niet BUS1...4) en configureert de cascade-installatie in MC 400.

- ▶ De bedieningseenheid NIET voor service- of bedieningsdoeleinden direct in het toestel monteren, enkel voor toestelspecifieke bedieningen het bedieningspaneel direct op het toestel gebruiken. Door het verwisselen vervallen de instellingen van de cascade en de bedieningseenheid moet opnieuw in bedrijf worden gesteld.

De module communiceert via een EMS 2-EMS plus-interface met andere EMS 2/EMS plus-compatibel BUS-deelnemers.



Wanneer bij warmtebronnen met toerentalgeregelde pomp bij de brandstart het toerental te laag is, kunnen hoge temperaturen en te veel branderschakelingen optreden.

- ▶ Indien mogelijk, pomp op aan/uit-bedrijf met 100% vermogen configureren, anders minimale pompvermogen op de hoogst mogelijke waarde instellen.

- De module kan op bedieningseenheden met BUS-interface EMS 2/EMS plus (Energie-Management-Systeem) worden aangesloten. Als alternatief kan via de 0-10 V-interface op de module een externe vermogens- of temperatuurvraag worden aangesloten.
- De module communiceert alleen met warmteproducenten met EMS, EMS 2, EMS plus en 2-draads-BUS (HTIII) (behalve warmteproducenten uit de productseries GB112, GB132, GB135, GB142, GB152).
- Alleen warmteproducenten van dezelfde fabrikant in de installatie aansluiten.
- Alleen warmteproducenten met energiedrager gas of alleen warmteproducenten met energiedrager olie in één installatie gebruiken (geen warmtepompen met BUS-interface EMS 2/EMS plus toegestaan).
- De opstellingsruimte moet voor de beschermingsklasse conform de technische gegevens van de module geschikt zijn.

- Wanneer een boiler direct op een warmteproducent is aangesloten:
 - De systeemregelaar of de 0-10 V regelaar geeft geen informatie over het warmwatersysteem aan en heeft geen invloed op de warmwaterbereiding.
 - Geadviseerd wordt, bij directe warmwaterbereiding een boiler kleiner dan 400 l te gebruiken.
 - Warm water inclusief de thermische desinfectie wordt direct door de warmteproducent gestuurd.
 - Thermische desinfectie moet eventueel handmatig worden bewaakt. Handleiding van de warmteproducent.
 - Wanneer de bewaking van de thermische desinfectie aan de warmteproducent niet mogelijk is, geen boiler direct op de warmteproducent aansluiten.

2.2 Functiebeschrijving

2.2.1 Beginsel

De module moduleert het totale vermogen van de cascade afhankelijk van het temperatuurverschil tussen de aanvoertemperatuur (bij de evenwichtsfles of op de warmtewisselaar voor de systeemscheiding) en de ingestelde systeemtemperatuur. Daarvoor worden ketels na elkaar bij- of afgeschakeld. De ketels worden altijd via vermogensinstelling gemoduleerd en krijgen als temperatuurstreefwaarde de maximaal mogelijke streef temperatuur. Voordat een toestel wordt bijgeschakeld, activeert de module gedurende 2 minuten de cv-pomp om het toestel op bedrijfstemperatuur te brengen.

Elke ketel veroorzaakt bij het in- of uitschakelen een aanmerkelijke vermogenssprong. De module gebruikt de voorheen ingeschakelde ketel, om de vermogenssprong te verminderen.

Daarvoor moduleert de module de eerste ketel eerst tot maximaal vermogen. Wanneer dan een volgende ketel wordt ingeschakeld, verlaagt deze tegelijkertijd het vermogen van de eerste ketel. Daardoor veroorzaakt de tweede geen sprong in het totaal vermogen. Bij toenemende vermogensbehoefte verhoogt de module dan weer het vermogen van de eerste ketel. De tweede blijft op minimaal vermogen. Pas wanneer de eerste ketel weer het maximale vermogen bereikt, volgt de modulatie op de tweede ketel. Bij de overeenkomstige vermogensvraag wordt dit voortgezet, tot alle ketels werken met maximaal vermogen.

Wanneer het geleverde vermogen te hoog is, vermindert de module het vermogen van de laatst ingeschakelde ketel tot het minimale vermogen. Daarna wordt de daarvoor gestarte ketel (die nog met maximaal vermogen werkt) gemoduleerd, tot deze tot het resterende vermogen van de laatste ketel is gereduceerd. Pas dan wordt de laatste ketel uitgeschakeld en tegelijkertijd de voorlaatste weer op maximaal vermogen ingesteld. Daardoor wordt sprongsgewijs afnemen van het totaalvermogen vermeden. Wanneer de bedrijfstemperatuur te hoog blijft, wordt dit voortgezet tot alle ketels zijn uitgeschakeld. Wanneer de warmtevraag eindigt, worden alle ketels tegelijkertijd uitgeschakeld.

2.2.2 Tijdelijke begrenzingen

Wanneer meer vermogen nodig is dan een warmtebron kan leveren of de temperatuur onder de streef temperatuur¹⁾ is, wordt de volgende beschikbare warmtebron pas na een gedefinieerde tijd²⁾ door de module ingeschakeld.

Na het starten van een volgende warmtebron wacht de module 1½ minuut, tot een volgende vermogensverhoging plaatsvindt. Dit voorkomt verregaand doorschieten van de temperatuur.

Dit basisprincipe geldt voor de functies met codering 1 t/m 4 en 8 t/m 9. De module regelt bij deze functies altijd op de streef temperatuur in het systeem en de getolereerde onder- en overtemperatuur dient als schakelverschil voor de warmtebron.

2.3 Regelstrategieën

2.3.1 Seriële standaard cascade

De aangesloten warmteproducenten/modules worden conform de bedrading in- of uitgeschakeld.

Bijvoorbeeld de warmteproducent op aansluitklem BUS1 wordt als eerste, de warmteproducent op aansluitklem BUS2 als tweede enzovoort bijgeschakeld.

Wanneer de warmteproducenten worden uitgeschakeld, is de volgorde omgekeerd. De warmteproducent, die als laatste werd ingeschakeld, wordt als eerste weer uitgeschakeld.

De regeling houdt er daarbij rekening mee, dat het vermogen bij het in- of uitschakelen van een warmteproducent sprongsgewijs toe- of afneemt.

2.3.2 Seriële geoptimaliseerde cascade

Doel van deze regelstrategie is, de warmteproducenten met zo gelijk mogelijke brandertijden te gebruiken.

De aangesloten warmtebronnen worden conform de brandertijd in- of uitgeschakeld. De brandertijden worden elke 24 uur vergeleken en de volgorde wordt dan opnieuw bepaald.

De warmteproducent met de kortste brandertijd wordt als eerste, die met de langste brandertijd als laatste, ingeschakeld.

Wanneer de warmteproducenten worden uitgeschakeld, is de volgorde omgekeerd. De warmteproducent, die als laatste werd ingeschakeld, wordt als eerste weer uitgeschakeld.

De regeling houdt er daarbij rekening mee, dat het vermogen bij het in- of uitschakelen van een warmteproducent sprongsgewijs toe- of afneemt.

2.3.3 Seriële cascade met pieklastafdekking

Deze regelstrategie is zinvol, wanneer de warmtevraag over langere termijn gelijkmatig is (basisbelasting) maar kortstondig hoger is (piekbelasting).

De warmteproducenten op de aansluitklemmen BUS1 en BUS2 dekken daarbij de basisbelasting af. De warmteproducenten op de aansluitklemmen BUS3 en BUS4 worden bijgeschakeld, om de energiebehoefte bij piekbelasting af te dekken.

De warmteproducenten op de aansluitklemmen BUS3 en BUS4 worden bijgeschakeld, wanneer de gevraagde aanvoertemperatuur tot boven een instelbare grenswaarde toeneemt of wanneer de buitentemperatuur een instelbare grenswaarde onderschrijft.

Wanneer de warmteproducenten worden uitgeschakeld, is de volgorde omgekeerd. De warmteproducent, die als laatste werd ingeschakeld, wordt als eerste weer uitgeschakeld.

De regeling houdt er daarbij rekening mee, dat het vermogen bij het in- of uitschakelen van een warmteproducent sprongsgewijs toe- of afneemt.

2.3.4 Parallele cascade

Deze regelstrategie moet worden gebruikt, wanneer de warmteproducenten een gelijksoortige modulatiegraad hebben.

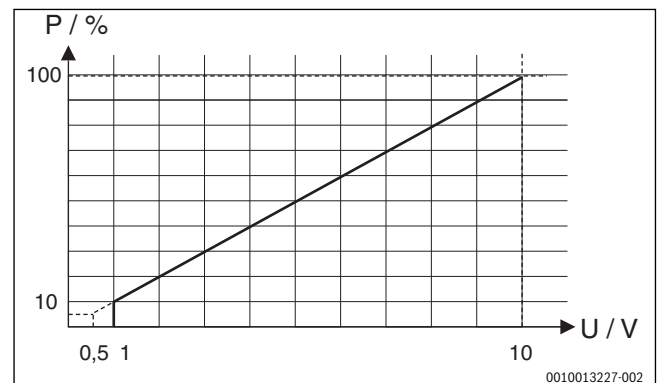
Wanneer op een bijgeschakeld toestel 68 % van het vermogen is bereikt, wordt de volgende bijgeschakeld.

De warmtebronnen worden zo met ongeveer dezelfde brandertijden gebruikt, omdat in de regel daarbij alle warmtebronnen tegelijkertijd in gebruik zijn. Wanneer alle warmtebronnen ingeschakeld zijn, worden deze allen in dezelfde mate modulerend aangestuurd.

2.3.5 Vermogensregeling

Deze regelstrategie wordt gebruikt, wanneer de cv-installatie via een gebouwautomatiseringssysteem met een 0-10 V-regelaaruitgang wordt geregeld.

Het inschakelverschil ligt bij 0,5-1,0 V:



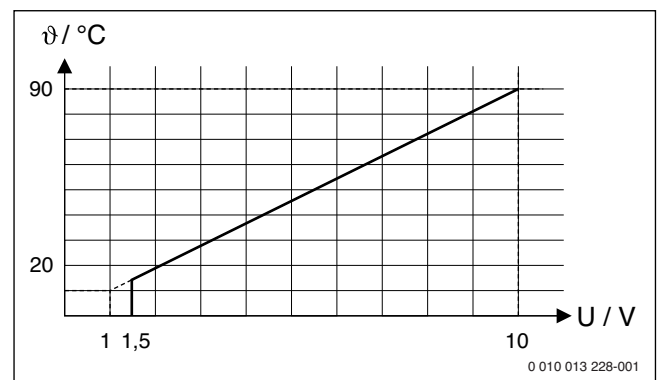
Afb. 22 Lineaire relatie tussen 0-10 V-sigitaal (U in Volt) en gevraagde vermogen P (in procenten gerelateerd aan het maximale vermogen van de installatie)

De aangesloten warmteproducenten worden overeenkomstig het gevraagde vermogen conform de codering van de module net zoals bij seriële standaard cascade of serieel geoptimaliseerde cascade in- en uitgeschakeld.

2.3.6 Aanvoertemperatuurregeling

Deze regelstrategie wordt gebruikt, wanneer de cv-installatie via een gebouwautomatiseringssysteem met een 0-10 V-regelaaruitgang wordt geregeld.

Het inschakelverschil ligt bij 1,0-1,5 V:



Afb. 23 Lineaire relatie tussen 0-10 V-sigitaal (U in Volt) en gevraagde aanvoertemperatuur θ (in °C gerelateerd aan het bereik minimale aanvoertemperatuur tot maximale aanvoertemperatuur [basisinstelling 20 °C tot 90 °C])

De aangesloten warmteproducenten worden overeenkomstig de gevraagde aanvoertemperatuur conform de codering van de module net zoals bij seriële standaard cascade of serieel geoptimaliseerde cascade in- en uitgeschakeld.

1) Toegestane ondertemperatuur, instelbereik 0-10 K, fabrieksinstelling 5 K (wordt bij vermogensregeling niet gebruikt)

2) Opstartvertraging slave-ketel, instelbereik 0-15 minuten, fabrieksinstelling 6 minuten

2.3.7 Pompaanvoer

Bij alle regelstrategieën volgt voor het starten van de brander in de warmteproducenten en pompaanvoer gedurende 2 minuten. Dit vermindert de temperatuurgradiënten in de aanvoer en voorkomt het aanspreken van een gradiëntbewaking.

2.3.8 Gebruik cascade met warmtewisselaar

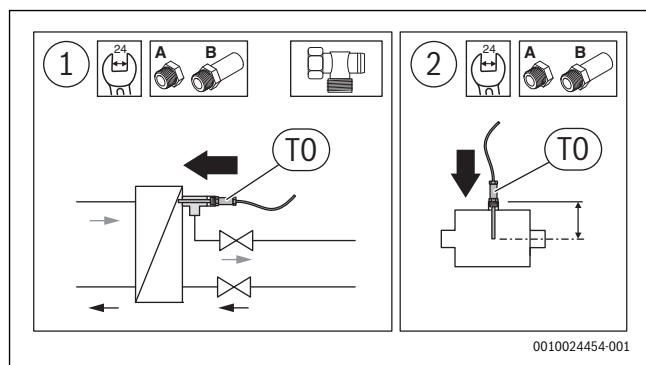
In plaats van een evenwichtsfles kan ook een warmtewisselaar met hydraulische scheiding van het cascadecircuit (primaïr circuit) en het cv-circuit worden gebruikt.

Positionering temperatuursensor evenwichtsfles TO: de temperatuursensor (TO) moet op de aanvoer na de warmtewisselaar secundairzijdig (natte sensor) worden aangebracht (→ Afb. 87 aan het einde van het document). De toestelcirculatiepomp van het master-toestel blijft continu in gebruik, zolang een warmtevraag uit het systeem aanwezig is.

Hiervoor moet de parametring worden aangepast: in **Service menu > Installatiegegevens > Sensor open verd. install** oproepen en de instelling **Nee: Geen open verdeler** kiezen.

Geoptimaliseerde sensormontage achter de warmtewisselaar

Voor een geoptimaliseerde sensormontage achter de warmtewisselaar zijn er twee mogelijkheden (→ Positie [1] met hoekkoppeling en positie [2], afb. 24):



Afb. 24 Geoptimaliseerde sensormontage



De temperatuursensor moet in het midden van de buis meten.

- ▶ De inbouwdiepte van de evenwichtsfles-temperatuursensor met kraanverlengingen aanpassen (→ installatiehandleiding sensorset evenwichtsfles). Bij een correcte montage steekt de sensor 1-2 cm in de warmtewisselaar.

2.3.9 Hydrauliek met smoorklep

In plaats van hydrauliek met evenwichtsfles kan bij vloerstaande cv-toestellen een hydrauliek met afsluiting van de warmtebron door een smoorklep worden geïnstalleerd. Hier moet de temperatuursensor (TO) op de gemeenschappelijke aanvoer naar het cv-circuit (na het verbindingpunt van de toestellen) worden aangebracht (→ afb. 88 aan het einde van het document). De smoorklep van het master-toestel blijft continu geopend, zolang een warmtevraag uit het systeem aanwezig is.

Hiervoor moet de parametring worden aangepast: in **Service menu > Installatiegegevens > Sensor open verd. install** oproepen en de instelling **Nee: Geen open verdeler** kiezen.

2.3.10 Gateway-functie (omvorming van 0-10 V-signaal EMS 2/ EMS plus)

Deze regelstrategie wordt gebruikt, wanneer de cv-installatie via een gebouwautomatiseringssysteem met een 0-10 V-regeluitgang wordt geregeld en de ingestelde temperatuur direct (zonder interne regeling) aan de aangesloten toestellen moet worden verzonden.

De aanvoerstreef temperatuur wordt net zoals bij de aanvoertemperatuur-regeling door evaluatie van de 0-10 V-interface bepaald (→ hoofdstuk 2.3.6, pagina 39). Deze streef temperatuur wordt aan alle aangesloten warmteproducenten via de bus-interface (BUS1...BUS4) doorgegeven. Er kunnen 1 tot 16 cv-ketels worden gebruikt.

Elke warmteproducent werkt autark en regelt zelfstandig de ingestelde ingestelde temperatuur of volgt eigen instellingen met een hogere prioriteit (bijvoorbeeld warmwaterbedrijf, opstartgedrag, cyclusgedrag, enzovoort).

De pompaanvoer (→ hoofdstuk 2.3.7, pagina 40) is bij geactiveerde gateway-functie uitgeschakeld.

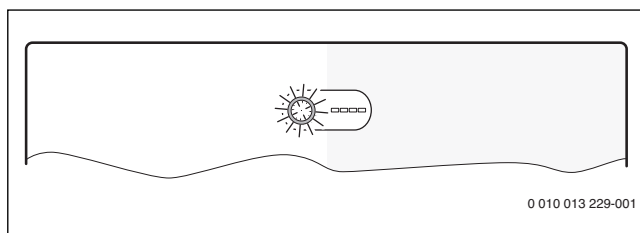
2.4 Codeerschakelaar instellen



De regelgrootte is, afhankelijk van de stand van de codeerschakelaar het totale vermogen van de installatie of de met de aanvoertemperatuursensor TO gemeten temperatuur aan de evenwichtsfles. Om een stabiele regeling van de installatie te realiseren, is de instelgrootte van de installatie met interne regeling altijd het vermogen van de afzonderlijke cv-ketel.

De regelgrootte wordt via het vermogen van de afzonderlijke cv-ketels ingesteld. De aanvoerstreef temperatuur aan de warmteproducenten staan op maximum.

Codeerschakelaar met bedrijfsindicatie van de module en toestandsindicatie van de aangesloten warmteproducent of module:



Afb. 25 Codeerschakelaar met toestandsindicatie van de module en toestandsindicatie van de aangesloten warmteproducent of module

Codering	Functie van de module
0	Uit (uitleveringstoestand)
1	Seriële standaard cascade
2	Seriële geoptimaliseerde cascade (→ afb. 83 aan het einde van het document)
3	Seriële cascade met pieklafdekking
4	Parallele cascade
5	Gateway-functie (→ hoofdstuk 2.3.10, pagina 40) Externe 0-10 V instelling aanvoerstreef temperatuur zonder interne regeling
6	Externe 0-10 V-vermogensregeling met seriële standaard cascade (geen interne temperatuurregeling)
7	Externe 0-10 V-vermogensregeling met seriële geoptimaliseerde cascade (→ afb. 84 aan einde van het document, geen interne temperatuurregeling)
8	Externe 0-10 V-aanvoertemperatuurregeling met seriële standaard cascade
9	Externe 0-10 V-aanvoertemperatuurregeling met seriële geoptimaliseerde cascade
10	De module is één van de maximaal 4 slave-cascademodules. De master-cascademodule regelt de aangesloten warmteproducenten overeenkomstig de daarop ingestelde codering (→ afb. 85, aan het einde van het document).

Tabel 2 Codering en functie

2.5 Leveringsomvang

Afb. 64 aan het einde van het document:

- [1] Module
- [2] Zak met trekcontlastingen
- [3] Installatiehandleiding

2.6 Technische gegevens



Dit product voldoet qua constructie en werking aan de Europese richtlijnen evenals aan de bijkomende nationale vereisten. De conformiteit wordt aangetoond door het

CE-kenmerk.

De conformiteitsverklaring van het product kunt u aanvragen. Neem daarvoor contact op met het adres vermeld op de achterkant van deze handleiding.

Technische gegevens	
Afmetingen (B × H × D)	246 × 184 × 61 mm (overige maten → afb. 65 aan het eind van het document)
Maximale geleiderdiameter	
• Aansluitklem 230 V	• 2,5 mm ²
• Aansluitklem laagspanning	• 1,5 mm ²
Nominale spanningen	
• BUS	• 15 V DC (beveiligd tegen ompolen)
• Netspanning module	• 230 V AC, 50 Hz
• Bedieningseenheid	• 15 V DC (beveiligd tegen ompolen)
• Pompen en mengkraan	• 230 V AC, 50 Hz
Zekering	230 V, 5 AT
BUS-interface	EMS 2/EMS plus
Opgenomen vermogen – standby	< 1 W
Maximaal vermogen	1100 W
Max. vermogensafgifte per aansluiting	
• PC0, PC1	• 400 W (hoogrendementspompen toegelaten; max. 40 A/μs)
• AO, IA1	• 10 W
Meetbereik aanvoer- en retourtemperatuursensor	
• Onderste foutgrens	• < -10 °C
• Weergavebereik	• 0 ... 100 °C
• Bovenste foutgrens	• > 125 °C
meetbereik buitentemperatuurvoeler	
• Onderste foutgrens	• < -35 °C
• Weergavebereik	• -30 ... 50 °C
• Bovenste foutgrens	• > 125 °C
Toegest. omgevingstemp.	0 ... 60 °C
Beschermingsklasse	IP 44
Veiligheidsklasse	I
Identificatienummer	Typeplaat (→ afb. 82 aan einde van het document)
Temperatuur van de druktest	75 °C
Vervuilingsgraad	2

Tabel 3

2.7 Aanvullende toebehoren

Exacte informatie over geschikte toebehoren is opgenomen in de catalogus of de internetpagina van de fabrikant.

- Bedieningseenheid: weersafhankelijke regelaar met buitentemperatuursensor of kamertemperatuurgestuurde regeltoestel; aansluiting op BUS (niet op BUS1, BUS2, BUS3 of BUS4 aansluiten); aansluiting buitentemperatuursensor op T1
- Aanvoertemperatuursensor; aansluiting op T0
- Buitentemperatuursensor; aansluiting op T1
- Retourtemperatuursensor; aansluiting op T2
- Cascadepomp; aansluiting op PC0
- cv-pomp; aansluiting op PC1
- Schakelaar voor maximaal vermogen; aansluiting op I2
- Stopschakelaar; aansluiting op I3
- IGM voor warmteproducent zonder EMS, EMS 2 of EMS plus; aansluiting conform technische documentatie van de IGM (de cascademodule MC 400 vervangt hierbij de ICM)

Installatie van de aanvullende toebehoren

- ▶ Installeer de aanvullende toebehoren overeenkomstig de wettelijke voorschriften en de meegeleverde handleidingen.

2.8 Reiniging

- ▶ Indien nodig met een vochtige doek de behuizing schoon wrijven. Gebruik daarbij geen scherpe of bijtende reinigingsmiddelen.

3 Installatie

! GEVAAR:

Levensgevaar door elektrische stroom!

Aanraken van elektrische onderdelen die onder spanning staan kan een elektrische schok veroorzaken.

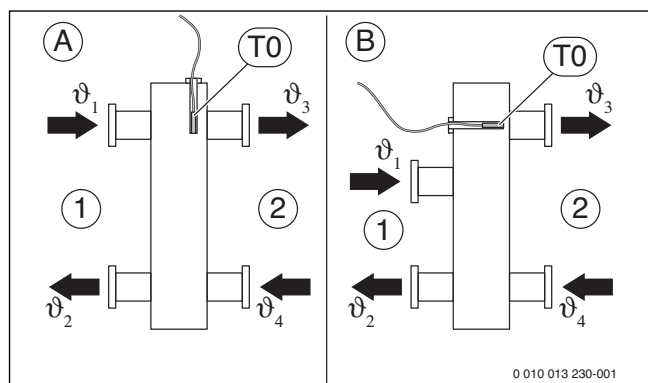
- ▶ Voor de installatie van dit product: warmtebron en alle andere BUS-deelnemers over alle polen losmaken van de netspanning.
- ▶ Voor de inbedrijfstelling: breng de afdekking aan (→ afb. 81 aan het einde van het document).

3.1 Installatie

- ▶ Installeer de module op een wand (→ afb. 66 tot afb. 68, aan einde van het document), op een DIN-rail (→ afb. 69), of in een module.
- ▶ Let bij het verwijderen van de module van de montage rail op afb. 70 aan einde van het document.

3.2 Installatie van een temperatuursensor op de evenwichtsfles

Positie temperatuursensor aanvoer (T0):



Afb. 26 Positie aanvoertemperatuursensor (T0)

- [1] Alle warmtebronnen
- [2] Alle cv-circuits
- A Evenwichtsfles model 1
- B Evenwichtsfles model 2
- ϑ_1 Gemeenschappelijke aanvoertemperatuur van alle warmtebronnen
- ϑ_2 Gemeenschappelijke retourtemperatuur van alle warmtebronnen
- ϑ_3 Gemeenschappelijke aanvoertemperatuur van alle cv-circuits
- ϑ_4 Gemeenschappelijke retourtemperatuur van alle cv-circuits
- T0 Temperatuursensor aanvoer op de evenwichtsfles

T0 moet zodanig worden geplaatst, dat ϑ_3 onafhankelijk van het debiet aan de zijde van alle warmteproducenten [1] wordt geregistreerd. Alleen zo kan de regeling ook bij kleine belastingen stabiel werken.

Voor een optimaal regelgedrag, moet er aan alle zijden van de temperatuursensor stroming zijn. Dit kan worden bereikt door een combinatie van een T-stuk, een kraanverlenging en een sensorset.

3.3 Elektrische aansluiting

- ▶ Gebruik rekening houdend met de geldende voorschriften voor de aansluiting minimaal elektrische kabel model H05 VV-....

3.3.1 Aansluiting BUS-verbinding en temperatuursensor (laagspanningszijde)

BUS-verbinding algemeen



Wanneer de maximale kabellengte van de BUS-verbinding tussen alle BUS-deelnemers wordt overschreden of in het BUS-systeem een ringstructuur bestaat, is de inbedrijfstelling van de installatie niet mogelijk.

Maximale totale lengte van de BUS-verbindingen:

- 100 m met 0,50 mm² geleiderdiameter
- 300 m met 1,50 mm² geleiderdiameter

BUS-verbinding warmteproducent – cascademodule

- ▶ Warmteproducent en slave-cascademodules direct op de aansluitklemmen **BUS1 ... BUS4** aansluiten (→ hoofdstuk 3.3.4 "Overzicht bezetting aansluitklemmen").

BUS-verbinding cascademodule – bedieningseenheid – Andere module

- ▶ Gebruik bij verschillende geleiderdiameters een verdeeldoos voor de aansluiting van de BUS-deelnemers.
- ▶ BUS-deelnemer [B] via verdeeldoos [A] in ster (→ afb. 79, aan einde van document, handleiding van de bedieningseenheid en andere module respecteren).

Temperatuursensoren

Gebruik bij verlenging van de sensorkabel de volgende geleiderdiameters:

- Tot 20 m met 0,75 mm² tot 1,50 mm² geleiderdiameter
- 20 m tot 100 m met 1,50 mm² geleiderdiameter

Algemeen over laagspanningszijde

Benamingen van de aansluitklemmen (laagspanningszijde ≤ 24 V)	
0-10 V	Aansluiting ¹⁾ Voor 0-10 V-kamertemperatuurgestuurde regelaar of gebouwautomatisering met een 0-10 V-regeluitgang ook vermogens-feedback als 0-10 V-signaal voor gebouwautomatisering op aansluitklem 3
BUS ²⁾	Aansluiting op regelaar, module
BUS1...4	Aansluiting warmteproducent of slave-cascademodule
I2, I3	Aansluiting externe schakelaar (Input)
OC1	Aansluiting ³⁾ Toerentalregeling pomp met 0-10 V-signaal (Output Cascade)
T0, T1, T2	Aansluiting temperatuursensor (Temperature sensor)

- 1) Klembezetting: 1 – massa; 2 – 0-10 V-ingang (Input) voor warmtevraag van de gebouwautomatiseringstechniek; 3 – 0-10 V-uitgang (Output, optie) voor Feedback
- 2) In bepaalde toestellen is de aansluitklem voor het BUS-systeem met EMS gemarkeerd.
- 3) Klembezetting: 1 – massa; 2 – uitgang (Output); 3 – ingang (Input, optie)

Tabel 4

- ▶ Wanneer PO voor de regeling wordt gebruikt, IA1 niet overbruggen. Wanneer IA1 is overbrugd en PO is open, wordt op de ingestelde maximale aanvoertemperatuur geregeld.
- ▶ Installeer alle laagspanningskabels van netspanning geleidende kabels afzonderlijk (minimale afstand 100 mm) om inductieve beïnvloeding te vermijden.
- ▶ Bij externe inductieve invloeden (bijvoorbeeld van fotovoltaïsche installaties) kabel afgeschermd uitvoeren (bijvoorbeeld LiYCY) en afscherming eenzijdig aarden. Sluit de afscherming niet op de aansluitklem voor de randaarde in de module aan maar op de huisaarde, bijvoorbeeld vrije afleiderklem of waterleiding.
- ▶ Installeer de kabel door de al voorgesamonteerde tulen en conform de aansluitschema's.

3.3.2 Aansluiting stroomvoorziening pomp en menger (netspanningszijde)

Benamingen van de aansluitklemmen (netspanningszijde)	
120/230 V AC	Aansluiting netspanning
PC0, PC1	Aansluiting pomp (Pump Cascade)
AO ¹⁾	Aansluiting voor storingsindicatie (Alert) Om een vals alarm te voorkomen, moet een storing in de installatie ononderbroken gedurende ten minste 10 minuten aanwezig zijn.
IA1	Aansluiting voor aan/uit-regelaar 230 V

1) Storingscontact (NO = verbreekcontact naar C, NC = maakcontact naar C). Het storingscontact wordt geactiveerd bij vergrendelende en blokkerende storingen.

Tabel 5



De bezetting van de elektrische aansluitingen is afhankelijk van de geïnstalleerde installatie. De aan het einde van het document in afb. 72 t/m 79 getoonde beschrijving is een voorstel voor de procedure van de elektrische aansluiting. De handelingsstappen zijn gedeeltelijk in verschillende kleuren weergegeven. Daarmee kan gemakkelijker worden herkend, welke handelingsstappen bij elkaar horen.

- ▶ Gebruik alleen elektriciteitskabels van dezelfde kwaliteit.
- ▶ Let erop dat de fasen van de netaansluiting correct worden geïnstalleerd.
Netaansluiting via een stekker met randaarde is niet toegestaan.
- ▶ Sluit op de uitgangen alleen componenten en bouwgroepen aan conform deze handleiding. Sluit geen extra besturingen aan die andere installatiedelen aansturen.



Het maximale opgenomen vermogen van de aangesloten componenten en bouwgroepen mag niet hoger worden dan het maximaal vermogen zoals gespecificeerd in de technische gegevens van de module.

- ▶ Wanneer de netspanning niet via de elektronica van de warmteproducent verloopt, moet lokaal voor de onderbreking van de netspanning over alle polen een genormeerde scheidingsinrichting (conform EN 60335-1) worden geïnstalleerd.
-
- ▶ Voer de kabels door de tulen, sluit ze conform de aansluitschema's aan en borg ze met de meegeleverde treklastingen (→ afb. 71 t/m 78 aan het eind van het document).

3.3.3 Aansluitschema's met installatievoorbeelden

De hydraulische weergaven zijn slechts schematisch en zijn een vrijblijvend voorbeeld voor een mogelijke hydraulische schakeling. De veiligheidsvoorzieningen moeten conform de geldende normen en lokale voorschriften worden uitgevoerd. Zie voor meer informatie en mogelijkheden de planningsdocumenten of het bestek.

3.3.4 Overzicht bezetting aansluitklemmen

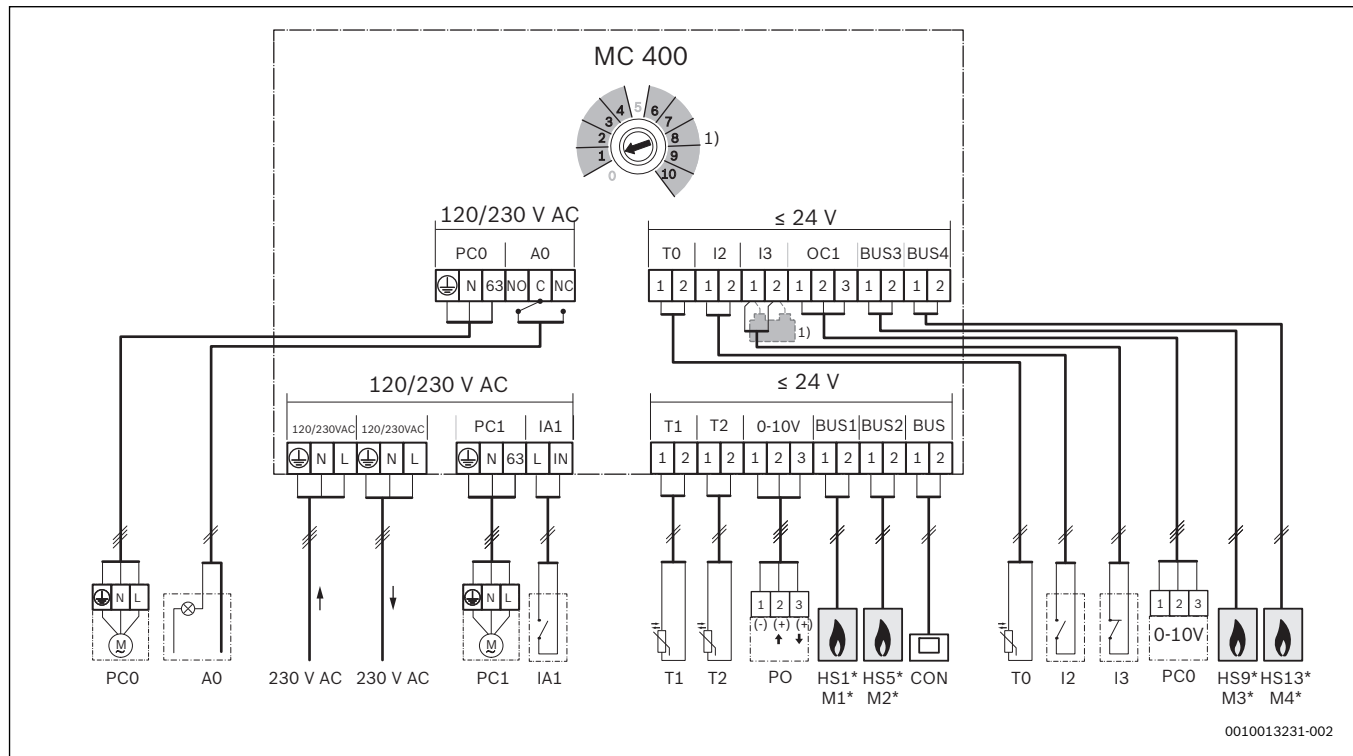
Dit overzicht toont voor alle aansluitklemmen van de module, welke installatiedelen kunnen worden aangesloten. De met * gemarkeerde bestanddelen (bijvoorbeeld HS 1 of M1) van de installatie zijn als alternatief mogelijk. Afhankelijk van de toepassing van de module wordt een module op de aansluitklem "BUS1" aangesloten.

Complexere installaties worden in combinatie met aanvullende cascade-modules gerealiseerd. Daarbij zijn van het overzicht van de aansluitklemmen afwijkende bezettingen van de aansluitklemmen mogelijk.



Wanneer op de aansluitklem I3 geen stopschakelaar (verbreekcontact) is aangesloten:

- Meegeleverde brug op de aansluitklem I3 aansluiten.



Afb. 27

Legenda bij afbeelding boven en bij afbeelding 83 tot 88 (geen identificatie van de aansluitklemmen):

- 230 V AC Aansluiting netspanning
- A0 Storingsmelding op afstand 230 V bouwzijdig
- BUS BUS-systeem EMS 2/EMS plus (niet op BUS1 ... BUS4 aansluiten)
- BUS1...4 BUS-systeem EMS 2/EMS plus of EMS 2/2-draads-BUS (direct op HS1 ... HS4 of M1 ... M4 aansluiten)
- CON Bedieningseenheid met BUS-systeem EMS 2/EMS plus (**Controler**)
- BMS Gebouwautomatiseringstechniek met 0-10 V-interface (**Building Management System**)
- HS1 Warmteproducent 1 (HS1 op BUS1) op enkele MC 400/ (**Heat Source**)
- HS5 Warmteproducent 2 (HS5 op BUS2) op enkele MC 400/ (**Heat Source**)
- HS9 Warmteproducent 3 (HS9 op BUS3) op enkele MC 400/ (**Heat Source**)
- HS13 Warmteproducent 4 (HS13 op BUS4) op enkele MC 400/ (**Heat Source**)
- HS1...4 Warmteproducent 1 (op BUS1) ... 4 (op BUS4) op eerste slave MC 400 (M1)/(Heat Source)
- HS5...8 Warmteproducent 1 (op BUS1) ... 4 (op BUS4) op tweede slave MC 400 (M2)/(Heat Source)
- I2 Schakelaar voor maximaal vermogen (alle toestellen leveren maximaal vermogen, indien gesloten; **Input**)

- I3 Stopschakelaar (warmtevraag naar alle toestellen wordt onderbroken, indien geopend; **Input**)
- IA1 Ingang aan/uit-regelaar 230 V (codering 6 ... 9)
- M1...4 Slave-cascademodule 1 (op BUS1) ... 4 (op BUS4)
- MC 400 Cascademodule
- MM 100 Cv-circuitmodule (EMS 2/EMS plus)
- PC0 Cascadepomp (aan/uit of optionele toerentalregeling via of 0-10 V-sigitaal met op aansluiting OC1; **Pump Cascade**); alleen bij warmteproducenten zonder pomp
- PC1 CV-pomp (**Pump Circuit**); alleen bij een ongemengd cv-circuit zonder MM 100 (transferpomp of cv-pomp)
- PO Ingang en feedback voor vermogensregeling via een 0-10 V-sigitaal (**Power In-/Output**); klemmenbezetting: 1 – 2 ingang; 1 – 3 uitgang)
- T0 Temperatuursensor aanvoer (**Temperature sensor**)
- T1 Temperatuursensor buitentemperatuur (**Temperature sensor**)
- T2 Temperatuursensor retour (alleen nodig, wanneer PC0 met toerentalregeling via 0-10 V-sigitaal op aansluiting OC1; anders optie; **Temperature sensor**)
- 1) Alleen nodig, wanneer op de aansluitklem I3 geen stopschakelaar is aangesloten.

4 Inbedrijfstelling



Sluit alle elektrische aansluitingen correct aan en voer pas daarna de inbedrijfstelling uit!

- ▶ Neem de installatiehandleidingen van alle componenten en bouwgroepen van de installatie in acht.
- ▶ Schakel de voedingsspanning alleen in als alle bouwgroepen zijn ingesteld.

4.1 Codeerschakelaar instellen

Wanneer de codeerschakelaar op een geldige positie staat en de communicatie via het BUS-systeem is opgebouwd, dan brandt de bedrijfsindicatie constant groen. Wanneer de codeerschakelaar op een ongeldige positie staat, brandt de bedrijfsindicatie eerst niet en daarna rood.



Wanneer op de master-module MC 400 de codeerschakelaar op 10 is ingesteld en een directe BUS-verbinding bestaat tussen een warmteproducent en deze module, is de inbedrijfsname van de installatie niet mogelijk.

4.2 Inbedrijfstelling van de installatie en de module

OPMERKING:

Schade aan de installatie door een defecte pomp!

- ▶ Vul en ontluicht de installatie voor het inschakelen, zodat de pompen niet drooglopen.



Wanneer een IGM is geïnstalleerd, moeten de volgende punten worden aangehouden:

- ▶ Op de IGM het maximale en het minimale vermogen van de aangesloten ketel instellen.
- ▶ Maximale vermogen minimaal op 5 kW instellen, omdat anders de IGM niet door de cascaderегeling wordt gebruikt.
- ▶ Wanneer het aangesloten toestel een tweekantstoestel is, maximale vermogen = minimale vermogen instellen.

1. Schakel de netspanning (over alle polen) spanningsloos en zorg ervoor dat ze niet per ongeluk opnieuw kunnen worden ingeschakeld.
2. Spanningsloosheid vaststellen.
3. Alle benodigde sensoren en actoren aansluiten.
4. Voedingsspanning (230 VAC) mechanisch op alle geïnstalleerde modules en warmteproducenten aansluiten.

4.2.1 Instellingen bij installaties met een cascademodule in BUS-systeem

1. Regelstrategie met de codeerschakelaar op de cascademodule instellen.
2. Stel eventueel de codeerschakelaar op overige modules in.
3. Schakel de stroomvoorziening (netspanning) voor de totale installatie in.

De module MC 400 detecteert de aangesloten warmtebronnen. Afhankelijk van het aantal kan dit tot 5 minuten duren. Binnen deze tijd volgt geen reactie op verwarmingscommando's van de bedieningseenheid. Zodra de eerste warmteproducent is herkend, activeert de MC 400 de voedingsspanning van de bedieningseenheid met BUS-systeem EMS 2/EMS plus (CON).

Wanneer de bedrijfsindicatie van de module permanent groen brandt:

4. Neem de bedieningseenheid aan de hand van de meegeleverde handleiding in bedrijf en stel deze overeenkomstig in.
5. Kamerinvloed op de bedieningseenheid op 0 instellen.
6. Controleer de instellingen op de bedieningseenheid voor de cascade en stem deze eventueel af op de geïnstalleerde cascade.

4.2.2 Instellingen bij installaties met 2 of meer cascademodules in BUS-systeem

In een installatie kunnen maximaal 16 warmteproducenten worden geïnstalleerd. In dergelijke gevallen is er een master-cascademodule aanwezig en 1 tot 4 slave-cascademodules.

1. Regelstrategie met de codeerschakelaar op de master-cascademodule instellen.
2. Stel de codeerschakelaar op de slave-cascademodules in op 10.
3. Stel eventueel de codeerschakelaar op overige modules in.
4. Voedingsspanning van de warmteproducent inschakelen.
5. Voedingsspanning voor module inschakelen.
De MC 400 detecteren de aangesloten warmtebronnen en eventueel andere MC 400 (slave-modules). Afhankelijk van het aantal kan dit tot 5 minuten duren. Binnen deze tijd volgt geen reactie op verwarmingscommando's van de bedieningseenheid. Zodra de eerste warmteproducent is herkend, activeert de MC 400 de voedingsspanning van de bedieningseenheid met BUS-systeem EMS 2/EMS plus (CON).
6. Neem de bedieningseenheid aan de hand van de meegeleverde handleiding in bedrijf en stel deze overeenkomstig in.
7. Kamerinvloed op de bedieningseenheid op 0 instellen.
8. Controleer de instellingen op de bedieningseenheid voor de cascade en stem deze eventueel af op de geïnstalleerde cascade.

4.3 Toestandsindicatie voor de warmteproducent/slave-cascademodule op master-cascademodule

Naast de codeerschakelaar bevinden zich op de module 4 LED's, die de betreffende toestand van de aangesloten warmteproducent/module weergeven.

- LED 1, 2, 3 en 4 geven de toestand aan van de betreffende op de module aangesloten warmteproducent/slave-cascademodule:
 - Uit: verbinding verbroken of geen communicatie
 - Rood: warmteproducent gevonden, maar verbinding onderbroken of storing op de warmteproducent
 - Geel: warmteproducent aangesloten, geen warmtevraag
 - Knippert geel: warmteproducent gevonden, warmtevraag aanwezig, maar de brander is uit
 - Groen: slave-module gevonden of warmteproducent gevonden, warmtevraag aanwezig, brander in bedrijf, verwarming actief
 - Knippert groen: slave-module gevonden of warmteproducent gevonden, warmtevraag aanwezig, brander in bedrijf, warmwaterbereiding actief

4.4 Toestandsindicatie van de warmteproducent op de slave-cascademodule

Naast de codeerschakelaar bevinden zich op de module 4 LED's, die de betreffende toestand van de aangesloten warmteproducent/module weergeven.

- LED 1, 2, 3 en 4 geven de toestand van de betreffende warmteproducent weer:
 - Uit: verbinding verbroken of geen communicatie
 - Rood: cascademodule of warmteproducent gevonden, maar verbinding onderbroken of storing op de warmteproducent
 - Geel: warmteproducent aangesloten, geen warmtevraag
 - Knippert geel: warmteproducent gevonden, warmtevraag aanwezig, maar de brander is uit (bijvoorbeeld wanneer de antipendelblokkering van de warmteproducent actief is)
 - Groen: warmteproducent gevonden, warmtevraag aanwezig, brander in bedrijf, verwarming actief
 - Knippert groen: warmteproducent gevonden, warmtevraag aanwezig, brander in bedrijf, warmwaterbereiding actief

4.5 Menu Instellingen cascade

Wanneer een cascademodule is geïnstalleerd, wordt op de bedieningseenheid het menu **Servicemenu > Instellingen cascade** getoond (niet bij alle bedieningseenheden beschikbaar). Wanneer dit menu bij de geïnstalleerde bedieningseenheid niet beschikbaar is, gebruikt de cascademodule de basisinstellingen. De instellingen kunnen met een geschikte bedieningseenheid worden veranderd, ook wanneer de bedieningseenheid slechts tijdelijk is aangesloten.



De basisinstellingen zijn in de kolom Instelbereiken vetgedrukt weergegeven.

Menupunt	Instelbereik: functiebeschrijving
Offset verdelersensor	0 ... 20 K: de door de regeling gevraagde aanvoertemperatuur wordt met deze waarde veranderd.
Gew.temp. cascade max	20 ... 90 °C: maximale aanvoertemperatuur van de cascade aan de evenwichtsfles.
Nalooptijd casc.pomp	0 ... 3 ... 10 min: de op de cascademodule aangesloten cv-pomp (secundaire zijde) draait met de hier ingestelde tijd langer, dan er een warmtevraag aanwezig is.
Aanvoertemp. piekbel.	20 ... 70 ... 90 °C: wanneer de door de regeling gevraagde aanvoertemperatuur de hier ingestelde waarde overschrijdt, worden bij de regelstrategie seriële cascade met afdekking van de piekbelasting (codeerschakelaar op positie 3) de voor de afdekking van de piekbelasting benodigde warmteproducent ingeschakeld.
Buitemp. piekbelasting	- 25 ... -2 ... 20 °C: wanneer de buitemperatuur de hier ingestelde waarde onderschrijdt, worden bij de regelstrategie seriële cascade met afdekking van de piekbelasting (codeerschakelaar op positie 3) de voor de afdekking van de piekbelasting benodigde warmteproducenten ingeschakeld.
Aanloopvertr. sec.toestel	1 ... 6 ... 20 min: wanneer een warmteproducent wordt bijgeschakeld, wacht de regeling gedurende de hier ingestelde tijd, tot het volgende toestel wordt bijgeschakeld.

Menupunt	Instelbereik: functiebeschrijving
Toegestane overtemp.	0 ... 5 ... 10 K: ter vermindering van het aantal schakelingen van het toestel worden warmteproducenten pas uitgeschakeld, wanneer de aanvoertemperatuur de streef temperatuur met de toegestane overtemperatuur overschrijdt (positieve hysteresis).
Toegestane onder-temp.	0 ... 5 ... 10 K: ter vermindering van het aantal schakelingen van het toestel worden warmteproducenten pas bijgeschakeld, wanneer de aanvoertemperatuur de streef temperatuur met de hier toegestane onder temperatuur onderschrijdt (negatieve hysteresis).

Tabel 6

4.6 Menu Diagnose

De menu's zijn afhankelijk van de geïnstalleerde bedieningseenheid en de geïnstalleerde installatie.

Monitorwaarden

Wanneer een module MC 400 is geïnstalleerd, wordt het menu **Monitorwaarden > Cascade** getoond.

In dit menu kan informatie over de actuele toestand van de installatie en de afzonderlijke toestellen in de cascade worden opgeroepen. Hier kan bijvoorbeeld worden getoond, hoe hoog de aanvoer- en retourtemperatuur van de installatie of het actuele toestelvermogen is.

Wanneer een module **MC 400** is geïnstalleerd, wordt het menu **Monitorwaarden > Systeeminformatie > Cascade** getoond.

In dit menu kan informatie over de module MC 400 (**Type cascademodule, SW-versie cascademod.**) en de afzonderlijke toestellen in de cascade (bijvoorbeeld **Type stuureenheid 1, SW-versie stuureenheid 1**) worden opgeroepen.

Beschikbare informatie en waarden zijn daarbij afhankelijk van de geïnstalleerde installatie. Technische documenten van de warmteproducent, de bedieningseenheid, de aanvullende module en andere installatiedelen respecteren.

4.7 Menu Installatiegegevens

Op de bedieningseenheid het menu **Servicemenu > Installatiegegevens** oproepen.

Menupunt	Instelbereik: functiebeschrijving
Sensor open verd. install	<ul style="list-style-type: none"> • Toestel: Op toestel: standaardinstelling alleen gebruiken, wanneer een evenwichtsfles in de cascade-installatie aanwezig is. • Nee: Geen open verdeler: deze instelling gebruiken, wanneer een warmtewisselaar of een seriële hydrauliek met smoorklep worden gebruikt.

Tabel 7

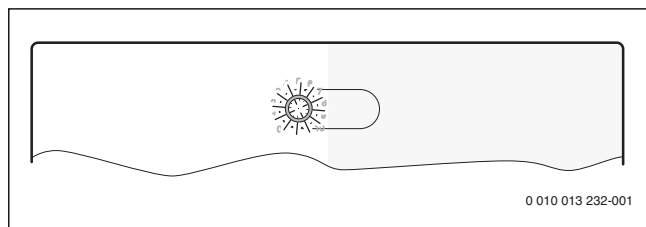
5 Storingen verhelpen



Gebruik alleen originele originele wisselstukken. Voor schade, die ontstaat reserveonderdelen die niet door de fabrikant zijn geleverd, wordt geen aansprakelijkheid overgenomen.

- ▶ Wanneer een storing niet kan worden verholpen, neemt u contact op met uw servicetechnicus.

De bedrijfsindicatie geeft de bedrijfstoestand aan van de module.



Afb. 28

5.1 Bedrijfsindicatie op individueel geïnstalleerde of master-cascademodule

Bedrijfsweergave	MOGELIJKE OORZAAK	Oplossing
Constant uit	Stroomvoorziening onderbroken	▶ Schakel de stroomvoorziening in.
	Zekering defect	▶ Vervang de zekering bij uitgeschakelde stroomvoorziening (→ afb. 80 aan einde document).
	Kortsluiting in de BUS-verbinding	▶ Controleer de BUS-verbinding en herstel deze eventueel.
Constant rood	Codeerschakelaar op ongeldige positie of in de tussenstand	▶ Stel de codeerschakelaar in.
	Temperatuursensor defect	▶ Controleer de temperatuursensor. ▶ Vervang de sensor wanneer waarden niet overeenkomen. ▶ Spanning op de aansluitklemmen van de temperatuursensor in de module controleren. ▶ Vervang de module, wanneer de sensorwaarden kloppen, maar de spanningswaarden niet overeenkomen.
	Interne storing	▶ Vervang de module.
Knippert rood	Stopschakelaar op I3 is open	▶ Stopschakelaar controleren.
Knippert groen	Schakelaar voor maximaal vermogen is gesloten	▶ Max-schakelaar op I2 controleren.
Knippert geel	Initialisering	–
Constant groen	Codeerschakelaar op 0	▶ Stel de codeerschakelaar in.
	Geen storing	Normaal bedrijf

Tabel 8

5.2 Bedrijfsindicatie op slave-cascademodule

Bedrijfsweergave	MOGELIJKE OORZAAK	Oplossing
Constant uit	Stroomvoorziening onderbroken	▶ Schakel de stroomvoorziening in.
	Zekering defect	▶ Vervang de zekering bij uitgeschakelde stroomvoorziening (→ afb. 80 aan einde document).
	Kortsluiting in de BUS-verbinding	▶ Controleer de BUS-verbinding en herstel deze eventueel.
Constant rood	Codeerschakelaar op ongeldige positie of in de tussenstand	▶ Stel de codeerschakelaar in.
	Interne storing	▶ Vervang de module.
Knippert geel	Initialisering	–
Constant groen	Codeerschakelaar op 0	▶ Stel de codeerschakelaar in.
	Geen storing	Normaal bedrijf

Tabel 9

6 Milieubescherming/afvalverwerking

Verpakking

Voor wat de verpakking betreft nemen wij deel aan de nationale verwerkingsystemen, die een optimale recycling waarborgen. Alle gebruikte verpakkingsmaterialen zijn milieuvriendelijk en kunnen worden hergebruikt.

Milieubescherming is een ondernemingsprincipe van de Bosch groep. Kwaliteit van de producten, rendement en milieubescherming zijn even belangrijke doelen voor ons. Wetten en voorschriften op het gebied van de milieubescherming worden strikt gerespecteerd. Ter bescherming van het milieu gebruiken wij, rekening houdend met bedrijfseconomische gezichtspunten, de best mogelijke techniek en materialen.

Afgedankte elektrische en elektronische apparaten



Dit symbool geeft aan dat het product niet met ander afval mag worden afgevoerd, maar moet worden ingeleverd bij verzamelpunten voor afvalverwerking en recycling.

Dit symbool geldt voor landen met voorschriften op het gebied van elektronisch afval, bijvoorbeeld de Europese richtlijn voor afgedankte elektrische en elektronische apparatuur 2012/19/EU. Deze voorschriften bepalen het kader voor de terugname en recycling van gebruikte elektronische toestellen, zoals van toepassing in elk land.

Aangezien elektronische apparatuur gevaarlijke stoffen kan bevatten, moet deze op verantwoorde wijze worden gerecycled om mogelijke schade aan het milieu en de menselijke gezondheid tot een minimum te beperken. Bovendien draagt recycling van elektronisch afval bij tot het behoud van natuurlijke hulpbronnen.

Voor meer informatie over het milieuvriendelijk afvoeren van elektrische en elektronische apparatuur kunt u contact opnemen met de bevoegde lokale autoriteiten, uw huisvuildienst of de dealer waar u het product hebt gekocht.

Ga voor meer informatie naar:
www.weee.bosch-thermotechnology.com/

Sommaire

1	Explication des symboles et mesures de sécurité.....	49
1.1	Explications des symboles.....	49
1.2	Consignes générales de sécurité.....	49
2	Informations sur le produit.....	50
2.1	Consignes d'utilisation importantes relatives à l'utilisation.....	50
2.2	Fonctionnement.....	50
2.2.1	Principe de base.....	50
2.2.2	Limitations dans le temps.....	51
2.3	Stratégies de régulation.....	51
2.3.1	Cascade standard à connexion sériele.....	51
2.3.2	Cascade optimisée à connexion sériele.....	51
2.3.3	Cascade à connexion sériele avec couverture des charges de pointe.....	51
2.3.4	Cascade à connexion parallèle.....	51
2.3.5	Régulation puissance.....	51
2.3.6	Régulation température de départ.....	52
2.3.7	Départ pompe.....	52
2.3.8	Fonctionnement de la cascade avec échangeur thermique.....	52
2.3.9	Hydraulique avec vanne d'isolement.....	52
2.3.10	Fonction passerelle (conversion du signal 0-10 V à EMS 2/EMS plus).....	52
2.4	Réglage de l'interrupteur codé.....	52
2.5	Contenu de livraison.....	53
2.6	Caractéristiques techniques.....	53
2.7	Accessoires complémentaires.....	53
2.8	Nettoyage.....	53
3	Installation.....	54
3.1	Installation.....	54
3.2	Installation d'une sonde de température sur la bouteille de mélange hydraulique.....	54
3.3	Raccordement électrique.....	54
3.3.1	Raccordement liaison BUS et sonde de température (côté basse tension).....	54
3.3.2	Raccordement de l'alimentation électrique, de la pompe et de la vanne de mélange (côté tension de réseau).....	55
3.3.3	Schémas de connexion avec exemples d'installation.....	55
3.3.4	Vue d'ensemble affectation des bornes de raccordement.....	56
4	Mise en service.....	57
4.1	Réglage de l'interrupteur codé.....	57
4.2	Mise en service du module et de l'installation.....	57
4.2.1	Réglages sur les installations avec un module cascade dans le système BUS.....	57
4.2.2	Réglages sur les installations avec 2 modules cascade ou plus dans le système BUS.....	57
4.3	Affichage d'état des générateurs de chaleur/ modules cascade subordonnés sur le module cascade principal.....	57
4.4	Affichage d'état des générateurs de chaleur sur le module cascade subordonné.....	58
4.5	Menu Réglages cascade.....	58
4.6	Menu Diagnostic.....	58
4.7	Menu Paramètres de l'installation.....	58
5	Éliminer les défauts.....	59
5.1	Témoin de fonctionnement sur le module cascade installé individuellement ou principal.....	59
5.2	Témoin de fonctionnement sur le module cascade subordonné.....	59
6	Protection de l'environnement/Recyclage.....	59

1 Explication des symboles et mesures de sécurité


1.1 Explications des symboles


Avertissements

Les mots de signalement des avertissements caractérisent le type et l'importance des conséquences éventuelles si les mesures nécessaires pour éviter le danger ne sont pas respectées.

Les mots de signalement suivants sont définis et peuvent être utilisés dans le présent document :

 **DANGER :**
DANGER signale la survenue d'accidents graves à mortels en cas de non respect.

 **AVERTISSEMENT :**
AVERTISSEMENT signale le risque de dommages corporels graves à mortels.

 **PRUDENCE :**
PRUDENCE signale le risque de dommages corporels légers à moyens.

AVIS :
AVIS signale le risque de dommages matériels.

Informations importantes



Les informations importantes ne concernant pas de situations à risques pour l'homme ou le matériel sont signalées par le symbole d'info indiqué.

Autres symboles

Symbole	Signification
▶	Etape à suivre
→	Renvois à un autre passage dans le document
•	Enumération/Enregistrement dans la liste
–	Enumération/ Enregistrement dans la liste (2e niveau)

Tab. 1

1.2 Consignes générales de sécurité

Consignes pour le groupe cible

Cette notice d'installation s'adresse aux spécialistes en matière d'installations gaz et eau, de technique de chauffage et d'électricité. Les consignes de toutes les notices doivent être respectées. Le non-respect peut entraîner des dommages matériels, des dommages corporels, voire la mort.

- ▶ Lire les notices d'installation (générateur de chaleur, régulateur de chaleur, etc.) avant l'installation.
- ▶ Respecter les consignes de sécurité et d'avertissement.
- ▶ Respecter les règlements nationaux et locaux, ainsi que les règles techniques et les directives.
- ▶ Documenter les travaux effectués.

Utilisation conforme à l'usage prévu

- ▶ Utiliser ce produit exclusivement pour réguler les installations avec systèmes en cascade. Un système en cascade utilise plusieurs générateurs de chaleur afin d'augmenter la puissance thermique.

Toute autre utilisation n'est pas conforme.

Les dégâts éventuels qui en résulteraient sont exclus de la garantie.

Installation, mise en service et entretien

L'installation, la première mise en service et l'entretien doivent être exécutés par un professionnel agréé.

- ▶ Ne pas installer le produit dans des pièces humides.
- ▶ N'utiliser que des pièces de rechange d'origine.

Travaux électriques

Les travaux électriques sont réservés à des spécialistes en matière d'installations électriques.

- ▶ Avant les travaux électriques :
 - Couper la tension du réseau (sur tous les pôles) et protéger contre tout réenclenchement involontaire.
 - Vérifier que l'installation est hors tension.
- ▶ Ce produit nécessite des tensions différentes. Ne pas raccorder le côté basse tension à la tension de réseau et inversement.
- ▶ Respecter également les schémas de connexion d'autres composants de l'installation.

Remise à l'utilisateur

Lors de la mise en service veillez à informer l'utilisateur des conditions de service de l'installation de production d'eau chaude sanitaire.

- ▶ Expliquer le fonctionnement, en insistant particulièrement sur toutes les opérations déterminantes pour la sécurité.
- ▶ Signaler que la transformation ou les réparations est (sont) strictement réservé(s) à une entreprise spécialisée qualifiée.
- ▶ Signaler qu'un entretien annuel de l'appareil est obligatoire pour un fonctionnement sûr et respectueux de l'environnement.
- ▶ Remettre à l'utilisateur les notices d'installation et d'utilisation en le priant de les conserver à proximité de l'installation de production d'eau chaude sanitaire.

Dégâts dus au gel

Si l'installation n'est pas en marche, elle risque de geler :

- ▶ Tenir compte des consignes relatives à la protection antigel.
- ▶ L'installation doit toujours rester enclenchée pour les fonctions supplémentaires comme la production d'eau chaude sanitaire ou la protection antiblocage.
- ▶ Éliminer immédiatement le défaut éventuel.

2 Informations sur le produit

Ce module sert à réguler les systèmes en cascade. Un système en cascade utilise plusieurs générateurs de chaleur afin d'augmenter la puissance thermique.

- Le module sert à piloter le générateur de chaleur.
- Le module permet d'enregistrer les températures extérieures, de départ et de retour.
- Configuration du système en cascade à l'aide d'un module de commande avec interface BUS EMS 2/EMS plus (pas possible avec tous les modules de commande).

Les possibilités de combinaison des modules sont représentées dans les schémas de connexion.

2.1 Consignes d'utilisation importantes relatives à l'utilisation

Le module de commande est raccordé directement au module cascade sur la borne de raccordement «BUS» (pas BUS1...4) et configure l'installation de cascade dans MC 400.

- ▶ Ne PAS permuter le module de commande directement sur l'appareil à des fins de service ou de commande mais utiliser directement le tableau de commande sur l'appareil pour les commandes spécifiques à l'appareil.
Les réglages pour la cascade ne sont plus nécessaires en raison de la permutation et une nouvelle mise en service du module de commande doit être effectuée.

Le module communique via une interface EMS 2/EMS plus avec d'autres participants BUS compatibles EMS 2/EMS plus.



Si, dans le cas des générateurs de chaleur avec pompe à régulation de vitesse, la vitesse de rotation est trop faible lors du démarrage du brûleur, il peut y avoir des températures élevées et des cycles courts du brûleur.

- ▶ Si possible, configurer la pompe sur le mode marche/arrêt avec une puissance de 100%. Sinon, régler la puissance de la pompe minimale sur la valeur la plus grande possible.

- Le module peut être raccordé aux modules de commande avec interface BUS EMS 2/EMS plus (Energie-Management-System). Il est également possible de raccorder sur le module via l'interface 0-10 V une demande externe de puissance et de température.
- Le module communique uniquement avec les générateurs de chaleur avec EMS, EMS 2, EMS plus et BUS bifilaire (HTIII) (sauf les générateurs de chaleur des gammes de produits GB112, GB132, GB135, GB142, GB152).
- Ne raccorder dans l'installation que des générateurs de chaleur du même fabricant.
- Utiliser uniquement des générateurs de chaleur avec la source d'énergie gaz ou fioul dans une installation (les pompes à chaleur avec interface BUS EMS 2/EMS plus ne sont pas autorisées).

- Le local d'installation doit être adapté au type de protection selon les caractéristiques techniques du module.
- Si un ballon d'eau chaude sanitaire est raccordé directement à un générateur de chaleur :
 - Le régulateur du système ou le régulateur 0-10 V n'affiche aucune information du système ECS et n'influe pas sur la production d'eau chaude sanitaire.
 - Il est recommandé, en cas de production directe d'eau chaude sanitaire, d'utiliser un ballon inférieur à 400 litres.
 - L'eau chaude sanitaire, y compris la désinfection thermique, est commandée directement par le générateur de chaleur.
 - La désinfection thermique doit être contrôlée manuellement le cas échéant. Tenir compte de la notice du générateur de chaleur.
 - Si la désinfection thermique ne peut pas être contrôlée sur l'appareil, ne pas raccorder le ballon directement à un générateur de chaleur.

2.2 Fonctionnement

2.2.1 Principe de base

Le module varie la puissance totale de la cascade en fonction de la différence entre la température de départ (sur la bouteille de découplage hydraulique ou sur l'échangeur thermique pour la séparation de système) et la température de consigne du système. Pour cela, les appareils sont mis en marche ou arrêtés l'un après l'autre. Les appareils sont toujours modulés par la puissance prescrite et obtiennent en tant que valeur de consigne la température de consigne maximale. Avant de démarrer un appareil, le module active la pompe de chauffage pendant 2 minutes afin de mettre l'appareil à la température de service.

Chaque appareil provoque un saut de puissance important au démarrage et à l'arrêt. Le module utilise l'appareil démarré précédemment pour réduire le saut de puissance.

Pour cela, le module active le premier appareil d'abord jusqu'à la puissance maximale. Lorsqu'un autre appareil s'enclenche, il réduit simultanément la puissance du premier. Le deuxième appareil ne génère ainsi pas de saut en puissance totale. Si plus de puissance est à nouveau nécessaire, le module augmente alors la puissance du premier appareil. Le deuxième est maintenu à puissance minimale. Le deuxième appareil n'est modulé que lorsque le premier atteint à nouveau la puissance maximale. Si plus de puissance est nécessaire, ce processus continue jusqu'à ce que tous les appareils fonctionnent à puissance maximale.

Si la puissance fournie est trop grande, le module diminue la puissance de l'appareil enclenché en dernier, jusqu'à la puissance minimale. Puis l'appareil démarré auparavant (qui ne fonctionne pas encore à puissance maximale) est modulé jusqu'à qu'il soit réduit de la puissance résiduelle du dernier appareil. Le dernier appareil n'est arrêté qu'à ce moment-là et, simultanément, l'avant-dernier est à nouveau amené à la puissance maximale. Ceci permet d'éviter la diminution brusque de la puissance totale. Si la température de service reste trop élevée, ce processus continue jusqu'à ce que tous les appareils soient arrêtés. Lorsque la demande de chauffe est terminée, tous les appareils sont arrêtés simultanément.

2.2.2 Limitations dans le temps

Si la puissance nécessaire est supérieure à celle qu'un générateur de chaleur peut fournir ou si la température est inférieure à la température de consigne,¹⁾ le prochain générateur de chaleur disponible n'est enclenché par le module²⁾ qu'après un délai déterminé.

Après le démarrage d'un autre générateur de chaleur, le module attend 1 minute ½ jusqu'à la prochaine augmentation de puissance. Ceci empêche au maximum le dépassement de la température.

Ce principe de base est valable pour les fonctions avec codage 1 à 4 et 8 à 9. Avec ces fonctions, le module régule toujours à la température de consigne du système et la sous-température/surtempérature tolérée sert de différence de commutation pour les générateurs de chaleur.

2.3 Stratégies de régulation

2.3.1 Cascade standard à connexion sérielle

Les générateurs de chaleur/modules raccordés sont mis en marche ou arrêtés en fonction du câblage.

Par ex. le générateur de chaleur raccordé à la borne de raccordement BUS1 est mis en marche en premier, le générateur de chaleur raccordé à la borne de raccordement BUS2 en deuxième, etc.

Pour arrêter les générateurs de chaleur, procéder dans l'ordre inverse. Le générateur de chaleur mis en marche en dernier, est arrêté en premier.

La régulation tient compte du fait que la puissance n'augmente ou ne diminue pas de manière continue pour la mise en marche ou l'arrêt d'un générateur de chaleur.

2.3.2 Cascade optimisée à connexion sérielle

Le but de cette stratégie de régulation est de faire fonctionner le générateur de chaleur avec les mêmes heures de marche que le brûleur si possible.

Les générateurs de chaleur raccordés sont mis en marche ou arrêtés en fonction du câblage des heures de marche du brûleur. Les heures de marche du brûleur sont comparées toutes les 24 heures et l'ordre est redéfini par la même occasion.

Le générateur de chaleur avec le temps de marche de brûleur la plus courte est enclenché en premier, celui avec la durée la plus longue en dernier.

Pour arrêter les générateurs de chaleur, procéder dans l'ordre inverse. Le générateur de chaleur mis en marche en dernier, est arrêté en premier.

La régulation tient compte du fait que la puissance n'augmente ou ne diminue pas de manière continue pour la mise en marche ou l'arrêt d'un générateur de chaleur.

2.3.3 Cascade à connexion sérielle avec couverture des charges de pointe

Cette stratégie de régulation est avantageuse lorsque la charge calorifique est régulière sur une longue période (charge de base) et supérieure pendant un court laps de temps (charge de pointe).

Dans ce cas, les générateurs de chaleur des bornes BUS1 et BUS2 couvrent la charge de base. Les générateurs raccordés aux bornes de raccordement BUS3 et BUS4 sont mis en marche pour couvrir les besoins énergétiques des charges de pointe.

Les générateurs raccordés aux bornes BUS3 et BUS4 sont mis en marche si la température de départ requise augmente au-dessus d'une valeur limite réglable ou si la température extérieure chute en dessous d'une valeur limite réglable.

Pour arrêter les générateurs de chaleur, procéder dans l'ordre inverse. Le générateur de chaleur mis en marche en dernier, est arrêté en premier.

La régulation tient compte du fait que la puissance n'augmente ou ne diminue pas de manière continue pour la mise en marche ou l'arrêt d'un générateur de chaleur.

2.3.4 Cascade à connexion parallèle

Cette stratégie de régulation doit être utilisée lorsque les générateurs de chaleur ont un degré de modulation semblable.

Si 68 % de la puissance est atteinte sur un appareil enclenché, le prochain se met en marche.

Les générateurs de chaleur fonctionnent ainsi avec des durées de marche de brûleur presque similaires, tous les générateurs de chaleur étant généralement en marche simultanément dans ce cas. Si tous les générateurs de chaleur ont été enclenchés, ils sont tous modulés de la même manière.

2.3.5 Régulation puissance

Cette stratégie de régulation est appliquée lorsque l'installation de chauffage est régulée par une télégestion avec une sortie de régulation de 0-10 V.

La différence pour activation est de 0,5-1,0 V :

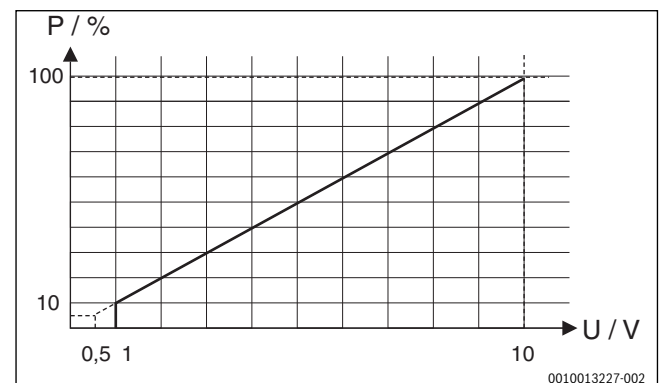


Fig. 29 Relation linéaire entre le signal 0-10 V (U en volt) et la puissance requise P (en pourcentage par rapport à la puissance maximale de l'installation)

Les générateurs de chaleur raccordés sont mis en marche ou arrêtés en fonction de la puissance requise conformément au codage du module, comme pour les cascades standards et optimisées à connexion sérielle.

1) Sous-température tolérée, plage de réglage 0-10 K, réglage d'usine 5 K (inutilisé pour la régulation de la puissance)

2) Temporisation de démarrage appareils suivant, plage de réglage 0-15 minutes, réglage d'usine 6 minutes

2.3.6 Régulation température de départ

Cette stratégie de régulation est appliquée lorsque l'installation de chauffage est régulée par une télégestion avec une sortie de régulation de 0-10 V.

La différence pour activation est de 1,0-1,5 V :

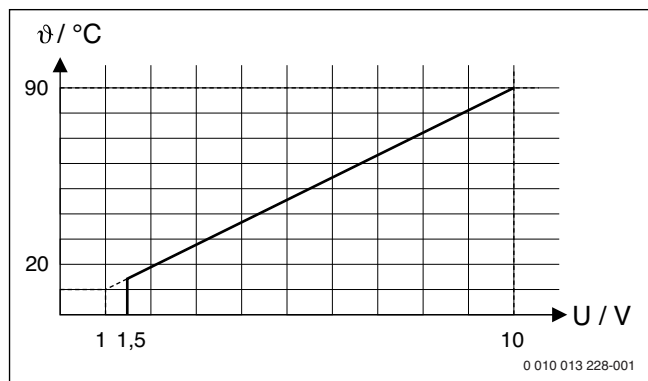


Fig. 30 Relation linéaire entre le signal 0-10 V (U en Volt) et la température de départ demandée ϑ (en °C par rapport à la plage température de départ minimale à maximale [réglage de base 20 °C à 90 °C])

Les générateurs de chaleur raccordés sont mis en marche ou arrêtés en fonction de la température de départ requise conformément au codage du module, comme pour les cascades standards et optimisées à connexion série.

2.3.7 Départ pompe

Avec toutes les stratégies de régulation, un départ de pompe de 2 minutes a lieu avant le démarrage du brûleur sur les générateurs de chaleur. Ceci diminue les gradients thermiques sur le départ et évite la sollicitation d'un contrôle du gradient.

2.3.8 Fonctionnement de la cascade avec échangeur thermique

Un échangeur thermique avec séparation hydraulique du circuit de cascade (circuit primaire) et du circuit de chauffage peut également être utilisé à la place d'une bouteille de découplage hydraulique.

Positionnement de la sonde de température de la bouteille de mélange T0 : la sonde de température (T0) doit être installée sur le départ après l'échangeur thermique côté secondaire (sonde immergée) (→ fig. 87 à la fin du document). La pompe du circuit de l'appareil principal reste activée en permanence tant qu'il y a une demande de chauffage du système.

Il convient pour cela d'adapter le paramétrage : dans **Menu de service > Paramètres de l'installation** > sélectionner **Sde bout. mél. hydr. instal.** puis le réglage **Non : Pas de bouteille mélange hydr.**

Montage optimisé de la sonde derrière l'échangeur thermique

Il existe deux possibilités pour le montage optimisé de la sonde derrière l'échangeur thermique (→ position [1] avec raccord à vis et position [2], fig. 31) :

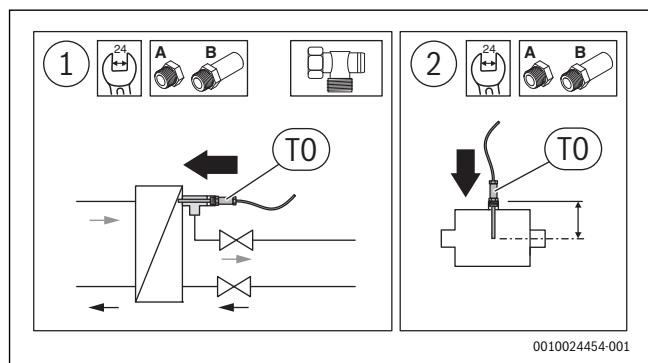


Fig. 31 Montage optimisée de la sonde



La sonde de température doit effectuer sa mesure au milieu du tuyau.

- ▶ Ajuster la profondeur de la sonde de température bouteille de découplage avec les rallonges de vanne (→ notice d'installation du kit de sonde de la bouteille de découplage hydraulique). Si le montage est conforme, la sonde pénètre sur 1-2 cm dans l'échangeur thermique.

2.3.9 Hydraulique avec vanne d'isolement

Pour les chaudières au sol, il est possible d'installer une hydraulique avec verrouillage du générateur de chaleur par vanne d'isolement à la place d'une hydraulique avec bouteille de mélange. La sonde de température (T0) doit être placée sur le départ commun du circuit de chauffage (après le point de raccordement de l'appareil) (→ fig. 88 à la fin du document). La vanne d'isolement de l'appareil principal reste ouverte en permanence tant qu'il y a une demande de chauffage du système.

Il convient pour cela d'adapter le paramétrage : dans **Menu de service > Paramètres de l'installation** > sélectionner **Sde bout. mél. hydr. instal.** puis le réglage **Non : Pas de bouteille mélange hydr.**

2.3.10 Fonction passerelle (conversion du signal 0-10 V à EMS 2/EMS plus)

Cette stratégie de régulation est appliquée lorsque l'installation de chauffage est régulée par une télégestion avec une sortie de régulation de 0-10 V et que la température de consigne doit être envoyée directement aux appareils raccordés (sans régulation interne).

La température de départ de consigne est calculée comme pour la régulation de la température de départ par l'exploitation des valeurs de l'interface 0-10 V (→ chap. 2.3.6, page 52). Cette température de consigne est transmise à tous les générateurs de chaleur raccordés via les interfaces BUS (BUS1...BUS4). 1 à 16 générateurs de chaleur peuvent être utilisés.

Chaque générateur de chaleur fonctionne de manière autonome et régule automatiquement à la température de consigne prescrite ou suit ses propres réglages prioritaires (par ex. mode eau chaude sanitaire, comportement au démarrage, comportement impulsions, etc.).

Le départ de pompe (→ chap. 2.3.7, page 52) est désactivé si la fonction passerelle est activée.

2.4 Réglage de l'interrupteur codé



Selon la position de la clé de codage, la variable réglée est la puissance totale de l'installation ou la température mesurée sur la bouteille de mélange hydraulique avec la sonde de température de départ T0. Pour obtenir une régulation stable de l'installation, la variable réglée de l'installation avec régulation interne est toujours la puissance de chaque générateur de chaleur.

Cette variable est réglée par la puissance de chaque générateur de chaleur. Les températures de départ de consigne sur les générateurs de chaleur sont sur maximum.

Interrupteur codé avec témoin de fonctionnement du module et message d'état des générateurs de chaleur ou modules raccordés

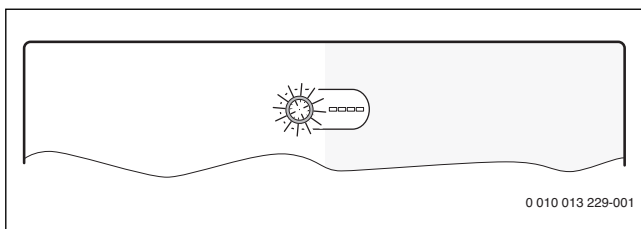


Fig. 32 Interrupteur codé avec affichage d'état du module et des générateurs de chaleur ou modules raccordés

Codification	Fonction du module
0	Arrêté (à la livraison)
1	Cascade standard à connexion sérielle
2	Cascade optimisée à connexion sérielle (→ fig. 83 à la fin du document)
3	Cascade à connexion sérielle avec couverture des charges de pointe
4	Cascade à connexion parallèle
5	Fonction passerelle (→ chap. 2.3.10, page 52) Prescription externe de la température de consigne de départ 0-10 V sans régulation interne
6	Régulation externe de la puissance 0-10 V avec cascade standard à connexion sérielle (pas de régulation interne de la température)
7	Régulation externe de la puissance 0-10 V avec cascade à connexion sérielle optimisée (→ fig. 84 à la fin du document, pas de régulation interne de la température)
8	Régulation externe de la température de départ 0-10 Volt avec cascade standard à connexion sérielle
9	Régulation externe de la température de départ 0-10 V avec cascade optimisée à connexion sérielle
10	Ce module est l'un de maximum 4 modules de cascade subordonnés. Le module cascade principal régule les générateurs de chaleur raccordés en fonction de la codification réglée (→ fig. 85 à la fin du document).


Tab. 2 Codification et fonction

2.5 Contenu de livraison

Fig. 64 en fin de document:

- [1] Module
- [2] Sachet avec serre-câbles
- [3] Notice d'installation

2.6 Caractéristiques techniques

 La fabrication et le fonctionnement de ce produit répondent aux directives européennes en vigueur ainsi qu'aux conditions complémentaires requises par le pays concerné.

La conformité a été confirmée par le label CE.

La déclaration de conformité du produit est disponible sur demande. En contactant l'adresse figurant au verso de cette notice.

Caractéristiques techniques	
Dimensions (l × h × p)	246 × 184 × 61 mm (autres dimensions → fig. 65 en fin de document)
Section maximale du conducteur	<ul style="list-style-type: none"> • Borne de raccordement 230 V • 2,5 mm² • Borne de raccordement basse tension • 1,5 mm²
Tensions nominales	<ul style="list-style-type: none"> • BUS • 15 VDC (câbles sans polarité) • Module tension de réseau • 230 V CA, 50 Hz • Module de commande • 15 VDC (câbles sans polarité) • Pompes et vanne de mélange • 230 V CA, 50 Hz
Fusible	230 V, 5 AT
Interface BUS	EMS 2/EMS plus
Puissance absorbée – stand-by	< 1 W
Puissance utile max.	1100 W
Puissance de sortie maxi. par raccordement	<ul style="list-style-type: none"> • PC0, PC1 • 400 W (pompes haute efficacité autorisées ; max. 40 A/μs) • A0, IA1 • 10 W

Caractéristiques techniques	
Plage de mesure des sondes de température de départ et de retour	<ul style="list-style-type: none"> • Limite de défaut inférieure • < -10 °C • Zone d'affichage • 0 ... 100 °C • Limite de défaut supérieure • > 125 °C
Plage de mesure sonde de température extérieure	<ul style="list-style-type: none"> • Limite de défaut inférieure • < -35 °C • Zone d'affichage • -30 ... 50 °C • Limite de défaut supérieure • > 125 °C
Temp. ambiante admissible	0 ... 60 °C
Indice de protection	IP 44
Classe de protection	I
N° ident.	Plaque signalétique (→ fig. 82 en fin de document)
Température de l'essai de dureté à la bille	75 °C
Niveau de pollution	2

Tab. 3

2.7 Accessoires complémentaires

Des indications précises sur les accessoires appropriés figurent dans le catalogue ou sur le site Internet du fabricant.

- Module de commande : régulateur en fonction de la température extérieure ou de la température ambiante ; raccordement BUS (ne pas raccorder aux BUS1, BUS2, BUS3 ou BUS4) ; raccorder la sonde de température extérieure à T1
- Sonde de température de départ ; raccordement à T0
- Sonde de température extérieure ; raccordement à T1
- Sonde de température de retour ; raccordement à T2
- Pompe de cascade ; raccordement à PC0
- Pompe de chauffage ; raccordement PC1
- Interrupteur pour puissance maximale ; raccordement à I2
- Interrupteur d'arrêt ; raccordement à I3
- IGM pour générateur de chaleur sans EMS, EMS 2, ni EMS plus ; raccordement conformément à la documentation technique de l'IGM (le module cascade MC 400 remplace ici l'ICM)

Installation des accessoires complémentaires

- ▶ Installer les accessoires complémentaires conformément aux règlements en vigueur et aux notices fournies.

2.8 Nettoyage

- ▶ Si nécessaire, frotter le carter avec un chiffon humide. Veiller à ne pas utiliser de détergents corrosifs ou caustiques.

3 Installation

! DANGER :

Danger de mort par électrocution !

Tout contact avec des pièces électrique, qui sont sous tension, peut provoquer une électrocution.

- ▶ Avant l'installation de ce produit : couper le générateur de chaleur et tous les autres participants BUS sur tous les pôles de la tension de réseau.
- ▶ Avant la mise en service : monter le revêtement (→ fig. 81, en fin de document).

3.1 Installation

- ▶ Installer le module sur un mur (→ fig. 66 à fig. 68 en fin de document), sur un rail de montage (→ fig. 69) ou un module.
- ▶ Pour retirer le module du rail de montage, se référer à la fig. 70 en fin de document.

3.2 Installation d'une sonde de température sur la bouteille de mélange hydraulique

Position de la sonde de température de départ (T0) :

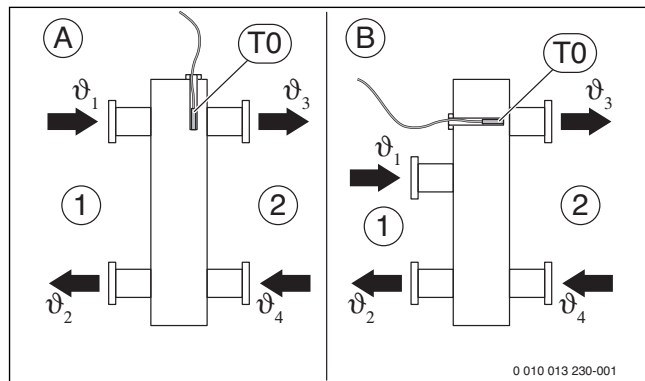


Fig. 33 Position sonde de température de départ (T0)

- [1] tous les générateurs de chaleur
- [2] tous les circuits de chauffage
- A Bouteille de mélange hydraulique forme 1
- B Bouteille de mélange hydraulique forme 2
- ϑ_1 Température de départ commune de tous les générateurs de chaleur
- ϑ_2 Température de retour commune de tous les générateurs de chaleur
- ϑ_3 Température de départ commune de tous les circuits de chauffage
- ϑ_4 Température de retour commune de tous les circuits de chauffage
- T0 Sonde de température départ sur bouteille de mélange hydraulique

Positionner T0 de manière à ce que ϑ_3 soit saisi indépendamment du débit sur le côté de tous les générateurs de chaleur [1]. La régulation ne peut fonctionner de manière stable que de cette manière, même pour les faibles charges.

Pour un comportement de régulation optimal, la sonde de température doit être irriguée de préférence. Ceci peut être obtenu en combinant un raccord en T, une rallonge de vanne et un kit de sonde.

3.3 Raccordement électrique

- ▶ Utiliser au moins des câbles électriques modèle H05 VV... en tenant compte des prescriptions en vigueur pour le raccordement.

3.3.1 Raccordement liaison BUS et sonde de température (côté basse tension)

Connexion BUS générale



Si la longueur maximale totale du câble de connexion BUS entre tous les participants BUS est dépassée ou en cas de réseau en anneau dans le système BUS, l'installation ne peut pas être mise en service.

Longueur totale maximale des connexions BUS :

- 100 m avec section du conducteur de 0,50 mm²
- 300 m avec section du conducteur de 1,50 mm²

Connexion BUS générateur de chaleur – Modules cascade

- ▶ Raccorder les générateur de chaleur et modules cascade subordonnés directement aux bornes de raccordement **BUS1 ... BUS4** (→ chap. 3.3.4 "Vue d'ensemble affectation des bornes de raccordement").

Connexion BUS module cascade – module de commande – autres modules

- ▶ Si les sections des conducteurs ne sont pas les mêmes, utiliser le boîtier distributeur pour le raccordement des participants BUS.
- ▶ Participants BUS [B] via le boîtier distributeur [A] en étoile (→ fig. 79, en fin de document, tenir compte de la notice du module de commande et des autres modules).

Sonde de température

Pour rallonger le câble de la sonde, utiliser les sections des conducteurs suivantes :

- Jusqu'à 20 m avec une section du conducteur de 0,75 mm² à 1,50 mm²
- 20 m à 100 m avec une section du conducteur de 1,50 mm²

Généralités côté basse tension

Désignations des bornes de raccordement (côté basse tension ≤ 24 V)	
0-10 V	Raccordement ¹⁾ pour régulateur de température d'ambiance 0-10 V ou gestion technique du bâtiment avec une sortie appareil de régulation 0-10 V en plus du feedback de la puissance en tant que signal 0-10 V pour la gestion technique du bâtiment sur la borne de raccordement 3
BUS ²⁾	Raccordement au régulateur, modules
BUS1...4	Raccordement générateur de chaleur ou modules de cascade subordonnés
I2, I3	Raccordement de l'interrupteur externe (Input)
OC1	Raccordement ³⁾ Modulation de vitesse de la pompe avec signal 0-10 V (Output Cascade)
T0, T1, T2	Raccordement sonde de température (sonde de Température)

- 1) Affectation des bornes : 1 – masse ; 2 – entrée 0-10 V (input) pour demande de chauffage de la gestion technique du bâtiment ; 3 – sortie 0-10 V (output, en option) pour feedback
- 2) Sur certains appareils, la borne de raccordement du système BUS a l'inscription EMS.
- 3) Affectation des bornes : 1 – masse ; 2 – sortie (Output) ; 3 – entrée (Input, option)

Tab. 4

- ▶ Si PO est utilisé pour la régulation, ne pas ponter IA1. Si IA1 est ponté et PO ouvert, la régulation a lieu à la température de départ maximale réglée.
- ▶ Pour éviter les influences inductives : poser tous les câbles basse tension séparément des câbles conducteurs de tension de réseau (distance minimale 100 mm).
- ▶ En cas d'influences inductives externes (par ex. installations PV), les câbles doivent être blindés (par ex. LiYCY) et mis à la terre unilatéralement. Ne pas raccorder le blindage à la borne de raccordement pour conducteur de mise à la terre dans le module mais à la mise à la terre de la maison, par ex. borne libre du conducteur de protection ou conduite d'eau.
- ▶ Faire passer les câbles par les gaines prémontées et brancher conformément aux schémas de connexion.

3.3.2 Raccordement de l'alimentation électrique, de la pompe et de la vanne de mélange (côté tension de réseau)

Désignations des bornes de raccordement (côté tension secteur)	
120/230 V CA	Raccordement de la tension de réseau
PC0, PC1	Raccordement de la pompe (P ump C ascade)
AO ¹⁾	Raccordement pour message de défaut (A lert) Pour éviter une fausse alarme, le défaut doit rester sur l'installation sans interruption pendant au moins 10 minutes.
IA1	Raccordement pour appareil de régulation marche/arrêt 230 V

- 1) Contact perturbateur (NO = contact à ouverture en C, NC = contact à fermeture en C).
Le contact perturbateur est activé en cas de défauts provoquant un verrouillage ou un blocage.

Tab. 5



L'affectation des raccords électriques dépend de l'installation en place. La description représentée dans les fig. 72 et 79 en fin de document sert de proposition de raccordement électrique. Les étapes à suivre sont représentées en partie en différentes couleurs. Ceci permet de reconnaître plus facilement les étapes qui vont ensemble.

- ▶ Des câbles électriques d'une qualité constante doivent impérativement être utilisés.
- ▶ Veiller à ce que l'installation du raccordement au réseau soit en phase.
Le raccordement au réseau électrique par une fiche de prise de courant de sécurité n'est pas autorisé.
- ▶ Ne raccorder aux différentes sorties que des éléments et modules conformes aux indications de cette notice. Ne pas raccorder de commandes supplémentaires pilotant d'autres composants de l'installation.



La puissance maximale absorbée des éléments et modules raccordés ne doit pas dépasser la puissance utile indiquée dans les caractéristiques techniques du module.

- ▶ Si la tension secteur n'est pas alimentée par l'électronique du générateur de chaleur : installer à charge du client un dispositif de séparation normalisé sur tous les pôles pour interrompre l'alimentation secteur (conformément à la norme EN 60335-1).
- ▶ Faire passer les câbles par les gaines conformément aux schémas de connexion et les fixer avec les serre-câble joints à la livraison (→ fig. 71, page 78 en fin de document).

3.3.3 Schémas de connexion avec exemples d'installation

Les représentations hydrauliques ne sont que des schémas donnés à titre indicatif pour une commutation hydraulique éventuelle. Les systèmes de sécurité doivent être installés selon les prescriptions locales et les normes en vigueur. Vous trouverez des informations et possibilités complémentaires dans les documents techniques de conception ou l'appel d'offre.

3.3.4 Vue d'ensemble affectation des bornes de raccordement

Cet aperçu illustre, pour toutes les bornes de raccordement du module, les éléments de l'installation pouvant être raccordés. Les composants de l'installation désignés par un * (par ex. HS1 et M1) sont des alternatives possibles. Selon l'utilisation du module, l'un des composants est raccordé à la borne de raccordement «BUS1».

Des installations plus complexes sont réalisées en combinaison avec d'autres modules cascade. Dans ces cas, d'autres affectations que celles indiquées sur l'aperçu des bornes de raccordement sont possibles.



Si aucun interrupteur d'arrêt (ouverture) n'est raccordé à la borne de raccordement I3 :

- Raccorder le pont livré à la borne de raccordement I3.

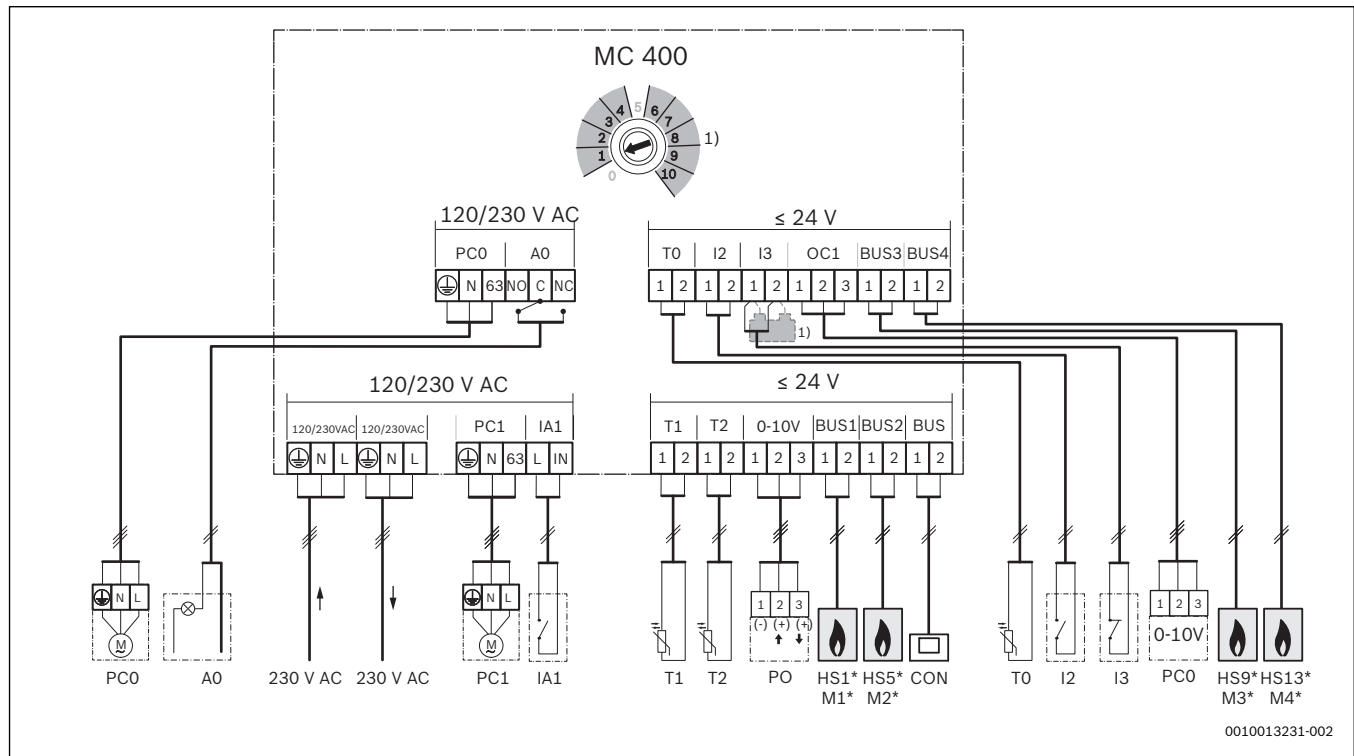


Fig. 34

Légende de la figure en haut et de la figure 83 à 88 (pas de désignation des bornes de raccordement):

- | | | | |
|----------|--|--------|---|
| 230 V AC | Raccordement de la tension de réseau | I3 | Interrupteur d'arrêt (la demande de chauffage de tous les appareils est interrompue si ouvert ; Input) |
| AO | Affichage des défauts à distance 230 V non fourni | IA1 | Entrée appareil de régulation marche/arrêt 230 V (codage 6...9) |
| BUS | Système BUS EMS 2/EMS plus (ne pas raccorder à BUS1 ...BUS4) | M1...4 | Module cascade subordonné 1 (à BUS1) ... 4 (à BUS4) |
| BUS1...4 | Système BUS EMS 2/EMS plus ou BUS EMS 2/bifilaire (raccorder directement à HS1 ...HS4 ou M1 ...M4) | MC 400 | Module de cascade |
| CON | Module de commande avec système BUS EMS 2/EMS plus (Controler) | MM 100 | Module circuit de chauffage (EMS 2/EMS plus) |
| BMS | Gestion technique du bâtiment avec interfaces 0-10 V (Building Management System) | PC0 | Pompe de cascade (marche/arrêt ou modulation de vitesse en option via signal 0-10 V avec raccordement OC1 ; Pump Cascade) ; uniquement pour les générateurs de chaleur sans pompe |
| HS1 | Générateur de chaleur 1 (HS1 sur BUS1) au seul MC 400/ (Heat Source) | PC1 | Pompe de chauffage (Pump Circuit) ; uniquement avec un circuit de chauffage sans mélangeur et sans MM 100 (pompe d'alimentation ou pompe de chauffage) |
| HS5 | Générateur de chaleur 2 (HS5 sur BUS2) au seul MC 400/ (Heat Source) | PO | Entrée et feedback pour régulation de puissance via un signal de 0-10 V (Power In-/Output) ; affectation des bornes : 1 – 2 entrée(s) ; 1 – 3 sortie(s) |
| HS9 | Générateur de chaleur 3 (HS9 sur BUS3) au seul MC 400/ (Heat Source) | T0 | Sonde de température de départ (Temperature sensor) |
| HS13 | Générateur de chaleur 4 (HS13 sur BUS4) au seul MC 400/ (Heat Source) | T1 | Sonde de température extérieure (Temperature sensor) |
| HS1...4 | Générateur de chaleur 1 (à BUS1) ... 4 (à BUS4) au premier MC 400 subordonné (M1)/(Heat Source) | T2 | Sonde de température de retour (nécessaire uniquement si PC0 avec modulation de vitesse par signal 0-10 V au raccordement OC1 ; sinon en option ; Temperature sensor) |
| HS5...8 | Générateur de chaleur 1 (à BUS1) ... 4 (à BUS4) au deuxième MC 400 subordonné (M2)/(Heat Source) | 1) | Nécessaire uniquement si aucun interrupteur d'arrêt n'est raccordé à la borne de raccordement I3. |
| I2 | Interrupteur pour puissance maximale (tous les appareils vont sur puissance maximale si raccordés ; Input) | | |

4 Mise en service



Brancher correctement les raccords électriques et n'effectuer la mise en service qu'après cela !

- ▶ Tenir compte des notices d'installation de tous les éléments et modules de l'installation.
- ▶ Ne démarrer l'alimentation électrique que si tous les modules sont réglés.

4.1 Réglage de l'interrupteur codé

Si l'interrupteur codé se trouve sur une position valide et que la communication est établie via le système BUS, le témoin de fonctionnement est sur vert continu. Dans le cas contraire, ou si l'interrupteur codé se trouve sur une position intermédiaire, le témoin de fonctionnement est d'abord éteint puis devient rouge.



Si sur le module principal MC 400, l'interrupteur de codage est réglé sur 10 et qu'il existe une liaison BUS directe entre un générateur de chaleur et ce module, la mise en service de l'installation n'est pas possible.

4.2 Mise en service du module et de l'installation

AVIS:

Dégâts sur l'installation dus à une pompe endommagée !

- ▶ Avant la mise en marche, remplir puis purger l'installation pour que les pompes ne tournent pas à sec.



Si un IGM est installé, les points suivants doivent être respectés :

- ▶ Régler sur l'IGM les puissances maximale et minimale de l'appareil raccordé.
- ▶ Régler la puissance maximale sur au moins 5 kW, sinon l'IGM ne sera pas utilisé par la régulation de cascade.
- ▶ Si l'appareil raccordé est un appareil à deux points, régler puissance maximale = puissance minimale.

1. Couper la tension de réseau (sur tous les pôles) et protéger contre tout réenclenchement involontaire.
2. Vérifier que l'installation est hors tension.
3. Raccorder tous les actionneurs et sondes nécessaires.
4. Etablir l'alimentation électrique (230 V CA) mécaniquement sur tous les modules et générateurs de chaleur installés.

4.2.1 Réglages sur les installations avec un module cascade dans le système BUS

1. Régler la stratégie de régulation avec l'interrupteur codé sur le module cascade.
2. Régler l'interrupteur de codage si nécessaire sur d'autres modules.
3. Rétablir l'alimentation électrique (tension de réseau) de l'ensemble de l'installation.
Le module MC 400 détecte les générateurs de chaleur raccordés. Ceci peut durer jusqu'à 5 minutes en fonction du nombre de générateurs. Pendant ce temps, aucune réaction n'a lieu par rapport aux ordres de chauffage du module de commande. Dès que le premier générateur de chaleur a été détecté, le MC 400 active la tension d'alimentation du module de commande avec le système BUS EMS 2/EMS plus (CON).

Si le témoin de fonctionnement du module est vert en permanence :

4. Mettre le module de commande en marche et régler conformément à la notice d'installation.
5. Régler l'influence de l'ambiance sur le module de commande sur 0.
6. Vérifier les réglages sur le module de commande de la cascade et les adapter à l'installation en place.

4.2.2 Réglages sur les installations avec 2 modules cascade ou plus dans le système BUS

Jusqu'à 16 générateurs de chaleur peuvent être mis en place dans une installation. Dans ces cas, il y a un module cascade principal et 1 à 4 modules subordonnés.

1. Régler la stratégie de régulation avec l'interrupteur codé sur le module cascade principal.
2. Régler l'interrupteur codé des modules de cascade subordonnés sur **10**.
3. Régler l'interrupteur de codage si nécessaire sur d'autres modules.
4. Mettre les générateurs de chaleur sous tension.
5. Enclencher la tension d'alimentation pour les modules.
Les MC 400 détectent les générateurs de chaleur raccordés et, le cas échéant, d'autres MC 400 (modules en aval). Ceci peut durer jusqu'à 5 minutes en fonction du nombre de générateurs. Pendant ce temps, aucune réaction n'a lieu par rapport aux ordres de chauffage du module de commande. Dès que le premier générateur de chaleur a été détecté, le MC 400 active la tension d'alimentation du module de commande avec le système BUS EMS 2/EMS plus (CON).
6. Mettre le module de commande en marche et régler conformément à la notice d'installation.
7. Régler l'influence de l'ambiance sur le module de commande sur 0.
8. Vérifier les réglages sur le module de commande de la cascade et les adapter à l'installation en place.

4.3 Affichage d'état des générateurs de chaleur/ modules cascade subordonnés sur le module cascade principal

4 LED sont placées sur le module à côté de l'interrupteur codé pour afficher l'état des générateurs/modules raccordés.

- Les LED 1, 2, 3 et 4 indiquent l'état des générateurs de chaleur/ modules cascade subordonnés raccordés au module :
 - Eteint : non connecté ou pas de communication
 - Rouge : générateur trouvé, mais connexion interrompue ou défaut générateur
 - Jaune : générateur raccordé, pas de demande de chauffe
 - Jaune clignotant : générateur trouvé, demande de chauffe mais brûleur arrêté
 - Vert : module subordonné trouvé -ou- générateur trouvé, demande de chauffe, brûleur en marche, chauffage actif
 - Vert clignotant : module subordonné trouvé -ou- générateur trouvé, demande de chauffe, brûleur en marche, production d'eau chaude sanitaire active

4.4 Affichage d'état des générateurs de chaleur sur le module cascade subordonné

4 LED sont placées sur le module à côté de l'interrupteur codé pour afficher l'état des générateurs/modules raccordés.

- LED 1, 2, 3 et 4 indiquent l'état du générateur de chaleur concerné :
 - Eteint : non connecté ou pas de communication
 - Rouge : module cascade principal trouvé -ou- générateur trouvé, mais connexion interrompue ou défaut générateur
 - Jaune: générateur raccordé, pas de demande de chauffe
 - Jaune clignotant : générateur de chaleur trouvé, demande de chauffage mais brûleur arrêté (par ex. si l'inhibition du générateur de chaleur est active)
 - Vert : générateur trouvé, demande de chauffe, brûleur en marche, chauffage actif
 - Vert clignotant : générateur trouvé, demande de chauffe, brûleur en marche, production d'eau chaude sanitaire active

4.5 Menu Réglages cascade

Si un module cascade est installé, le menu **Menu de service > Réglages de cascade** s'affiche sur le module de commande (pas disponible sur tous les modules de commande). Si ce menu n'est pas disponible sur le module de commande installé, le module cascade utilise les réglages de base. Les réglages peuvent être modifiés avec un module de commande approprié même si le module de commande n'est raccordé que provisoirement.



Les réglages de base sont mentionnés en caractères gras dans les pages de réglage.

Option	Plage de réglage : description des fonctions
Offset capteur bout. mél.	0 ... 20 K : la température de départ demandée par la régulation est modifiée de cette valeur.
Temp.cons. cascade max.	20 ... 90 °C : température de départ maximale de la cascade sur la bouteille de découplage hydraulique.
Tempor. pompe cascade	0 ... 3 ... 10 min : la pompe de chauffage raccordée au module cascade (côté secondaire) tourne plus longtemps pour la période réglée ici que la demande de chauffage.
Temp.dép. charge pointe	20 ... 70 ... 90 °C : si la température de départ requise par la régulation dépasse la valeur réglée ici, les générateurs de chaleur nécessaires pour couvrir les charges de pointe sont mis en marche avec la stratégie de régulation de cascade à connexion sérielle avec couverture des charges de pointe (interrupteur codé sur 3).
Temp. ext. Charge pointe	- 25 ... - 2 ... 20 °C : si la température extérieure n'atteint pas la valeur réglée ici, les générateurs de chaleur nécessaires pour couvrir les charges de pointe sont mis en marche avec la stratégie de régulation de cascade à connexion sérielle avec couverture des charges de pointe (interrupteur codé sur 3).
Tempor. démar. app. suiv.	1 ... 6 ... 20 min : si un générateur de chaleur a été mis en marche, la régulation attend pendant la durée réglée ici que le prochain appareil s'enclenche.
Surtempérature tolérée	0 ... 5 ... 10 K : pour réduire le cycle d'enclenchements des appareils, les générateurs de chaleur ne sont arrêtés que lorsque la température de départ dépasse la température de consigne souhaitée de la surtempérature tolérée (différentiel de commutation positive).
Sous-température tolérée	0 ... 5 ... 10 K : pour réduire le cycle d'enclenchements des appareils, les générateurs de chaleur ne sont enclenchés que lorsque la température de départ n'atteint pas la température de consigne souhaitée de la sous-température tolérée (différentiel de commutation négative).

Tab. 6

4.6 Menu Diagnostic

Les menus dépendent du module de commande et de l'installation en place.

Valeurs moniteur

Si un module MC 400 est installé, le menu **Valeurs moniteur > Cascade** s'affiche.

Ce menu permet de sélectionner les informations relatives à l'état actuel de l'installation et aux différents appareils de la cascade. Par ex. il est possible d'indiquer ici le niveau de température de départ et de retour de l'installation ou la puissance actuelle de l'appareil.

Si un module **MC 400** est installé, le menu **Valeurs moniteur > Informations système > Cascade** s'affiche.

Ce menu permet de sélectionner les informations relatives au module MC 400 (**Type du module cascade, Vers.logi. module cascade**) et aux différents appareils de la cascade (par ex. **Type module cmde. 1, Vers.logi. module cmde. 1**).

Les informations et valeurs disponibles dépendent de l'installation en place. Tenir compte de la documentation technique du générateur de chaleur, du module de commande, des autres modules et composants de l'installation.

4.7 Menu Paramètres de l'installation

Sélectionner le menu **Menu de service > Paramètres de l'installation** sur le module de commande.

Option	Plage de réglage : description des fonctions
Sde bout. mél. hydr. instal.	<ul style="list-style-type: none"> • Chaud. : Sur la chaudière : n'utiliser les réglages standards que s'il y a une bouteille de découplage hydraulique dans l'installation de cascade. • Non : Pas de bouteille mélange hydr. : utiliser ce réglage lorsqu'un échangeur thermique ou une hydraulique sériel avec vanne d'isolement est utilisé(e).

Tab. 7

5 Éliminer les défauts



Utiliser uniquement des pièces de rechange fabricant. Les dégâts éventuels résultant de pièces de rechange non livrées par le fabricant sont exclus des droits de garantie.

- ▶ Si un défaut ne peut pas être éliminé, s'adresser au technicien compétent.

Le témoin de fonctionnement indique l'état de service du module.

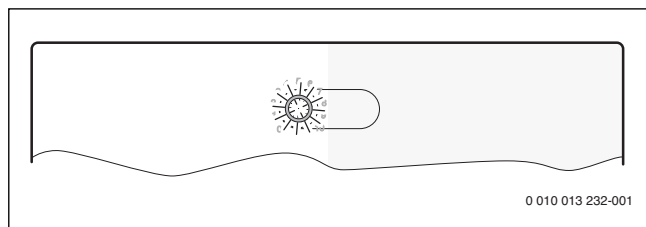


Fig. 35

5.1 Témoin de fonctionnement sur le module cascade installé individuellement ou principal

Témoin de fonctionnement	Cause possible	Solution
Continuellement éteint	Alimentation électrique coupée	▶ Enclencher l'alimentation électrique.
	Fusible défectueux	▶ Remplacer le fusible après avoir coupé l'alimentation électrique (→ fig. 80 en fin de document).
	Court-circuit dans la liaison BUS	▶ Contrôler la connexion BUS et remettre en état si nécessaire.
Rouge en permanence	Interrupteur codé en position non valide ou en position intermédiaire	▶ Régler l'interrupteur codé.
	Sonde de température défectueuse	▶ Contrôler la sonde de température. ▶ Si les valeurs ne correspondent pas, remplacer la sonde. ▶ Contrôler la tension sur les bornes de raccordement de la sonde de température du module. ▶ Si les valeurs de sonde sont justes mais que les valeurs de tension ne concordent pas, remplacer le module.
	Défaut interne	▶ Remplacer le module.
	Voyant rouge clignotant	▶ Contrôler l'interrupteur d'arrêt.
Voyant vert clignotant	L'interrupteur de puissance maxi. est fermé	▶ Contrôler l'interrupteur max sur I2.
Jaune clignotant	Remise à zéro	–
Vert continu	interrupteur codé sur 0	▶ Régler l'interrupteur codé.
	Pas de défaut	Mode normal

Tab. 8

5.2 Témoin de fonctionnement sur le module cascade subordonné

Témoin de fonctionnement	Cause possible	Solution
Continuellement éteint	Alimentation électrique coupée	▶ Enclencher l'alimentation électrique.
	Fusible défectueux	▶ Remplacer le fusible après avoir coupé l'alimentation électrique (→ fig. 80 en fin de document).
	Court-circuit dans la liaison BUS	▶ Contrôler la connexion BUS et remettre en état si nécessaire.
Rouge en permanence	Interrupteur codé en position non valide ou en position intermédiaire	▶ Régler l'interrupteur codé.
	Défaut interne	▶ Remplacer le module.
Jaune clignotant	Remise à zéro	–
Vert continu	interrupteur codé sur 0	▶ Régler l'interrupteur codé.
	Pas de défaut	Mode normal

Tab. 9

6 Protection de l'environnement/Recyclage

Emballages

En matière d'emballages, nous participons aux systèmes de mise en valeur spécifiques à chaque pays, qui visent à garantir un recyclage optimal.

Tous les matériaux d'emballage utilisés respectent l'environnement et sont recyclables.

La protection de l'environnement est une valeur de base du groupe Bosch. Nous accordons une importance égale à la qualité de nos produits, à leur rentabilité et à la protection de l'environnement. Les lois et prescriptions concernant la protection de l'environnement sont strictement observées. Pour la protection de l'environnement, nous utilisons, tout en respectant les aspects économiques, les meilleures technologies et matériaux possibles.

Appareils électriques et électroniques usagés



Ce symbole signifie que le produit ne doit pas être éliminé avec d'autres déchets mais déposé dans un centre de collecte de déchets pour suivre les procédures de traitement, de collecte, de recyclage et d'élimination.

Ce symbole s'applique aux pays soumis à des directives sur les déchets électroniques telles que la Directive 2012/19/UE relative aux déchets d'équipements électriques et électroniques. Ces directives définissent le cadre applicable dans chaque pays pour le retour et le recyclage des équipements électroniques usagés.

Les équipements électroniques pouvant contenir des substances dangereuses, il est nécessaire de les recycler de façon responsable afin de réduire tout risque potentiel pour l'environnement et la santé humaine. En outre, le recyclage des déchets électroniques permettra de préserver les ressources naturelles.

Pour plus d'informations concernant l'élimination fiable et écologique des équipements électriques et électroniques, veuillez contacter les autorités locales compétentes, le centre de traitement des déchets ménagers le plus proche de chez vous ou le revendeur du produit en question.

Pour plus d'informations, rendez-vous sur : www.weee.bosch-thermotechnology.com/

Indice

1	Significato dei simboli e avvertenze di sicurezza	61	4	Messa in funzione	69
1.1	Significato dei simboli	61	4.1	Impostazione del selettore di codifica	69
1.2	Avvertenze di sicurezza generali	61	4.2	Messa in funzione dell'impianto e del modulo ...	69
2	Descrizione del prodotto	62	4.2.1	Impostazioni in impianti con un modulo per funzionamento in cascata nel sistema BUS	69
2.1	Indicazioni importanti sull'utilizzo	62	4.2.2	Impostazioni in impianti con 2 o più moduli per funzionamento in cascata nel sistema BUS	69
2.2	Descrizione del funzionamento	62	4.3	Indicazione di stato per generatori di calore/ moduli per funzionamento in cascata subordinati sul modulo per funzionamento in cascata sovraordinato	70
2.2.1	Principio di base	62	4.4	Indicazione di stato dei generatori di calore sul modulo per funzionamento in cascata subordinato ...	70
2.2.2	Parametri temporali	63	4.5	Menu impostazioni impianto a cascata	70
2.3	Strategie di termoregolazione	63	4.6	Menu Diagnosi	70
2.3.1	Impianto a cascata standard in serie	63	4.7	Menu Dati impianto	70
2.3.2	Impianto a cascata ottimizzato in serie	63	5	Eliminazione delle disfunzioni	71
2.3.3	Impianto a cascata in serie con copertura del carico di punta	63	5.1	Indicazioni di funzionamento sul modulo per funzionamento in cascata installato singolarmente o non subordinato	71
2.3.4	Impianto a cascata in parallelo	63	5.2	Indicazioni di funzionamento sul modulo per funzionamento in cascata subordinato	71
2.3.5	Regolazione di potenza	63	6	Protezione dell'ambiente/smaltimento	71
2.3.6	Regolazione della temperatura di mandata	64			
2.3.7	Mandata del circolatore	64			
2.3.8	Funzionamento dell'impianto a cascata con scambiatore di calore	64			
2.3.9	Idraulica con valvola di regolazione a due vie ...	64			
2.3.10	Funzione Gateway (conversione del segnale 0- 10 V su EMS 2/EMS plus)	64			
2.4	Impostazione del selettore di codifica	65			
2.5	Volume di fornitura	65			
2.6	Dati tecnici	65			
2.7	Accessori complementari	66			
2.8	Pulizia	66			
3	Installazione	66			
3.1	Installazione	66			
3.2	Installazione di una sonda di temperatura sul compensatore idraulico	66			
3.3	Collegamento elettrico	66			
3.3.1	Collegamenti del sistema BUS e delle sonde di temperatura (lato bassa tensione)	66			
3.3.2	Connessione tensione di alimentazione elettrica, circolatore e valvola miscelatrice (lato tensione di rete)	67			
3.3.3	Schemi elettrici di collegamento con esempi di impianti	67			
3.3.4	Panoramica sull'occupazione dei morsetti di collegamento	68			

1 Significato dei simboli e avvertenze di sicurezza

1.1 Significato dei simboli

Avvertenze di sicurezza generali

Nelle avvertenze le parole di segnalazione indicano il tipo e la gravità delle conseguenze che possono derivare dalla non osservanza delle misure di sicurezza.

Di seguito sono elencate e definite le parole di segnalazione che possono essere utilizzate nel presente documento:

PERICOLO:
PERICOLO significa che succederanno danni gravi o mortali alle persone.

AVVERTENZA:
AVVERTENZA significa che possono verificarsi danni alle persone da gravi a mortali.

ATTENZIONE:
ATTENZIONE significa che possono verificarsi danni lievi o medi alle persone.

AVVISO:
AVVISO significa che possono verificarsi danni a cose.

Informazioni importanti

i
 Informazioni importanti che non comportano pericoli per persone o cose vengono contrassegnate dal simbolo info mostrato.

Altri simboli

Simbolo	Significato
▶	Fase
→	Riferimento incrociato ad un'altra posizione nel documento
•	Enumerazione/inserimento lista
–	Enumerazione/inserimento lista (2° livello)

Tab. 1

1.2 Avvertenze di sicurezza generali

⚠ Informazioni per il gruppo di destinatari

Le presenti istruzioni di installazione si rivolgono ai tecnici specializzati e certificati nelle installazioni a gas, idrauliche, nel settore elettrico e del riscaldamento. Osservare le indicazioni riportate in tutte le istruzioni. La mancata osservanza delle indicazioni può causare lesioni alle persone e/o danni materiali fino ad arrivare al pericolo di morte.

- ▶ Leggere le istruzioni di installazione (generatore di calore, regolatore del riscaldamento ecc.) prima dell'installazione.
- ▶ Rispettare le avvertenze e gli avvisi di sicurezza.

- ▶ Attenersi alle disposizioni nazionali e locali, ai regolamenti tecnici e alle direttive in vigore.
- ▶ Documentare i lavori eseguiti.

⚠ Utilizzo conforme alle indicazioni

- ▶ Utilizzare il prodotto esclusivamente per la termoregolazione degli impianti di riscaldamento con sistemi in cascata. In un sistema in cascata si utilizzano più generatori di calore per ottenere una potenza termica superiore.

L'apparecchio non è progettato per altri usi. Gli eventuali danni che ne derivassero sono esclusi dalla garanzia.

⚠ Installazione, messa in funzione e manutenzione

L'installazione, la messa in funzione e la manutenzione possono essere eseguite solo da una ditta specializzata autorizzata e qualificata.

- ▶ Non installare il prodotto in locali umidi.
- ▶ Montare solo pezzi di ricambio originali.

⚠ Lavori elettrici

I lavori sull'impianto elettrico possono essere eseguiti solo da personale specializzato ed autorizzato ad eseguire installazioni elettriche.

- ▶ Prima dei lavori elettrici:
 - staccare completamente la tensione di rete (su tutti i poli) e mettere in atto misure contro la riaccensione accidentale.
 - Accertarsi che non vi sia tensione.
- ▶ Il prodotto necessita di tensioni di alimentazione diverse. Il lato a bassa tensione non deve essere collegato alla tensione di rete e viceversa.
- ▶ Rispettare anche gli schemi elettrici di collegamento delle altre parti dell'impianto.

⚠ Consegna al gestore

Al momento della consegna dell'installazione al gestore, istruire il gestore in merito all'utilizzo e alle condizioni di funzionamento dell'impianto di riscaldamento.

- ▶ Spiegare l'utilizzo, soffermandosi in modo particolare su tutte le azioni rilevanti per la sicurezza.
- ▶ Avvisare che la conversione o manutenzione straordinaria possono essere eseguite esclusivamente da una ditta specializzata autorizzata e qualificata.
- ▶ Far presente che l'ispezione e la manutenzione sono necessarie per il funzionamento sicuro ed ecocompatibile.
- ▶ Consegnare al gestore le istruzioni per l'installazione e l'uso, che devono essere conservate.

⚠️ Danni dovuti al gelo

Se l'impianto non è in funzione, può gelare:

- ▶ attenersi alle istruzioni per la protezione antigelo.
- ▶ Lasciare sempre acceso l'impianto per le sue funzioni aggiuntive, ad es. per la produzione di acqua calda sanitaria o per le funzioni di protezione anti-bloccaggio.
- ▶ Eliminare immediatamente la disfunzione che si presenta.

2 Descrizione del prodotto

Il modulo serve per la termoregolazione dei sistemi in cascata. Un sistema in cascata è un sistema di riscaldamento in cui si utilizzano più generatori di calore per ottenere una potenza termica superiore.

- Il modulo serve per il comando dei generatori di calore.
- Il modulo è concepito per il rilevamento della temperatura esterna, di mandata e di ritorno.
- Configurazione del sistema in cascata con un'unità di servizio con interfaccia BUS EMS 2/EMS plus (non possibile con tutte le unità di servizio).

Le possibilità di combinazione dei moduli sono indicate negli schemi elettrici di collegamento.

2.1 Indicazioni importanti sull'utilizzo

L'unità di servizio è direttamente collegata al modulo per funzionamento in cascata sul morsetto per collegamento «BUS» (non BUS1...4) e configura l'impianto a cascata nel MC 400.

- ▶ NON collegare l'unità di servizio direttamente sugli apparecchi ai fini dell'assistenza o del comando; per impostazioni di comando specifiche dell'apparecchio utilizzare direttamente il pannello di comando sull'apparecchio stesso.
Altrimenti vengono a cadere le impostazioni per il funzionamento in cascata ed è necessario procedere a una nuova messa in funzione dell'unità di servizio.

Il modulo comunica mediante una interfaccia EMS 2/EMS plus con altre utenze BUS che dispongono di interfaccia EMS 2/EMS plus.



Se nei generatori di calore con circolatore a velocità variabile all'avvio del bruciatore la velocità è troppo bassa, possono verificarsi elevate temperature e frequenti cicli del bruciatore.

- ▶ Se possibile, configurare il circolatore per il funzionamento on/off con potenza al 100%, altrimenti impostare la potenza minima del circolatore al valore massimo possibile.
- Il modulo può essere collegato a unità di servizio con interfaccia BUS EMS 2/EMS plus (sistema EMS). In alternativa è possibile collegare al modulo una richiesta di potenza o temperatura esterna mediante l'interfaccia 0-10 V.
- Il modulo comunica solo con generatori di calore con interfaccia BUS EMS, EMS 2, EMS plus e a 2 cavi (HTIII) (eccetto i generatori di calore delle serie prodotto GB112, GB132, GB135, GB142, GB152).
- Collegare all'impianto solo generatori di calore fabbricati dallo stesso produttore.
- In un impianto è consentito utilizzare solo generatori di calore con fonte energetica gas o solo generatori di calore con fonte energetica gasolio (non sono consentite pompe di calore con interfaccia BUS EMS 2/EMS plus).
- Il locale di installazione deve essere adatto al tipo di protezione in base ai dati tecnici del modulo.

- Se un bollitore di acqua calda sanitaria è collegato direttamente a un generatore di calore:
 - Il termoregolatore del sistema o il termoregolatore 0-10 V non indica nessuna informazione sul sistema dell'acqua calda sanitaria e non influisce sulla produzione di acqua calda sanitaria.
 - Si raccomanda, in caso di produzione di acqua calda sanitaria diretta, di utilizzare un bollitore con una capacità inferiore a 400 litri.
 - L'acqua calda sanitaria inclusa la disinfezione termica viene comandata direttamente dal generatore di calore.
 - La disinfezione termica deve essere controllata manualmente se necessario. Attenersi alle istruzioni del generatore di calore.
 - Se non è possibile controllare la disinfezione termica sull'apparecchio, non collegare alcun bollitore di acqua calda sanitaria direttamente a un generatore di calore.

2.2 Descrizione del funzionamento

2.2.1 Principio di base

Il modulo modula la potenza complessiva dell'impianto a cascata in relazione alla differenza di temperatura tra temperatura di mandata (sul compensatore idraulico o sullo scambiatore di calore a monte del modulo separatore di sistema) e temperatura nominale del sistema. A questo scopo, gli apparecchi sono inseriti oppure disinseriti l'uno dopo l'altro. Gli apparecchi sono sempre modulati secondo le indicazioni di potenza e ricevono quale valore nominale di temperatura rispettivamente la temperatura nominale maggiore possibile. Prima dell'attivazione di un apparecchio, il modulo aziona il circolatore di riscaldamento per 2 minuti per portare l'apparecchio alla temperatura di funzionamento.

Ogni apparecchio provoca una considerevole variazione di potenza al momento del suo inserimento o disinserimento. Il modulo utilizza l'apparecchio precedentemente attivato per ridurre la variazione di potenza.

A questo scopo il modulo modula inizialmente il primo apparecchio fino alla massima potenza. Quando viene attivato un ulteriore apparecchio, esso riduce al contempo la potenza dell'apparecchio che è già in funzione. In tal modo il secondo apparecchio non produce variazioni nella potenza complessiva. In presenza di un ulteriore fabbisogno di potenza, il modulo incrementa nuovamente la potenza del primo apparecchio. Il secondo rimane alla potenza minima. Soltanto quando il primo apparecchio ha nuovamente raggiunto la potenza massima avviene la modulazione sul secondo apparecchio. In presenza di un ulteriore fabbisogno di potenza, questo procedimento viene ripetuto fino a che tutti gli apparecchi funzionano con la potenza massima.

Se la potenza erogata è eccessiva, il modulo riduce la potenza dell'ultimo apparecchio attivato alla potenza minima. In seguito viene modulato l'apparecchio azionato in precedenza (che funziona ancora con potenza massima), fino a portarlo alla potenza dell'ultimo apparecchio. Soltanto a questo punto l'ultimo apparecchio viene disinserto e contemporaneamente il penultimo è nuovamente impostato alla potenza massima. In tal modo si evita una attenuazione repentina della potenza complessiva. Se la temperatura di funzionamento rimane troppo alta, questo procedimento prosegue fino a che tutti gli apparecchi sono disinserti. Quando la richiesta di calore termina, tutti gli apparecchi vengono disinserti contemporaneamente.

2.2.2 Parametri temporali

Se è necessaria potenza maggiore di quella erogabile da un solo generatore di calore oppure se la temperatura è inferiore alla temperatura nominale,¹⁾ il successivo generatore di calore disponibile viene attivato soltanto dopo un certo ritardo impostabile²⁾ dal modulo.

Dopo l'avvio di un'ulteriore generatore di calore, il modulo attende 1½ minuto finché avviene un ulteriore aumento di potenza. Ciò impedisce ampiamente una sovraoscillazione della temperatura.

Questo principio di base è valido per le funzioni con codifica da 1 a 4 e da 8 a 9. In queste funzioni il modulo regola sempre alla temperatura nominale nel sistema, e il valore di sovratemperatura/sottotemperatura tollerato serve quale differenza di commutazione per i generatori di calore.

2.3 Strategie di termoregolazione

2.3.1 Impianto a cascata standard in serie

I generatori di calore/moduli collegati sono inseriti o disinseriti in base al cablaggio.

Ad es. il generatore di calore collegato al morsetto per collegamento BUS1 viene attivato come primo, il generatore di calore collegato al morsetto per collegamento BUS2 come secondo ecc.

Quando i generatori di calore vengono disinseriti, la sequenza viene invertita. Il generatore di calore che è stato attivato per ultimo viene disinserito come primo.

La termoregolazione tiene conto del fatto che la potenza all'inserimento o disinserimento di un generatore di calore aumenta o diminuisce repentinamente.

2.3.2 Impianto a cascata ottimizzato in serie

L'obiettivo di questa strategia di termoregolazione è far funzionare i generatori di calore con tempi di funzionamento del bruciatore il più possibile uguali.

I generatori di calore collegati vengono inseriti o disinseriti in base al tempo di funzionamento del bruciatore. I tempi di funzionamento dei bruciatori vengono confrontati ogni 24 ore e viene così rideterminata la sequenza.

Il generatore di calore con il tempo di funzionamento del bruciatore più breve si attiva per primo, quello con il tempo più lungo si attiva per ultimo.

Quando i generatori di calore vengono disinseriti, la sequenza viene invertita. Il generatore di calore che è stato attivato per ultimo viene disinserito come primo.

La termoregolazione tiene conto del fatto che la potenza all'inserimento o disinserimento di un generatore di calore aumenta o diminuisce repentinamente.

2.3.3 Impianto a cascata in serie con copertura del carico di punta

Questa strategia di termoregolazione è utile se il fabbisogno termico è uniforme per molto tempo (carico base) e più elevato per breve tempo (carico di punta).

I generatori di calore collegati ai morsetti di collegamento BUS1 e BUS2 coprono il carico base. I generatori di calore collegati ai morsetti di collegamento BUS3 e BUS4 sono attivati per coprire il fabbisogno energetico con il carico di punta.

I generatori di calore nei morsetti per collegamento BUS3 e BUS4 sono attivati se la temperatura di mandata richiesta aumenta oltre un valore limite impostabile o se la temperatura esterna scende al di sotto di un valore limite impostabile.

Quando i generatori di calore vengono disinseriti, la sequenza viene invertita. Il generatore di calore che è stato attivato per ultimo viene disinserito come primo.

La termoregolazione tiene conto del fatto che la potenza all'inserimento o disinserimento di un generatore di calore aumenta o diminuisce repentinamente.

2.3.4 Impianto a cascata in parallelo

Questa strategia di termoregolazione deve essere utilizzata se i generatori di calore hanno un grado di modulazione simile.

Se su un apparecchio attivato viene raggiunto il 68 % della potenza, viene attivato l'apparecchio successivo.

I generatori di calore funzionano in tal modo con tempi di corsa del bruciatore approssimativamente uguali, poiché di norma in questo caso tutti i generatori di calore sono contemporaneamente in funzione. Quando tutti i generatori di calore sono attivati, essi funzionano con la stessa modulazione.

2.3.5 Regolazione di potenza

Questa strategia di termoregolazione trova applicazione se l'impianto di riscaldamento viene regolato tramite un sistema di controllo centralizzato dell'edificio con un'uscita di regolazione 0-10 V.

Il differenziale di inserimento è compreso tra 0,5-1,0 V:

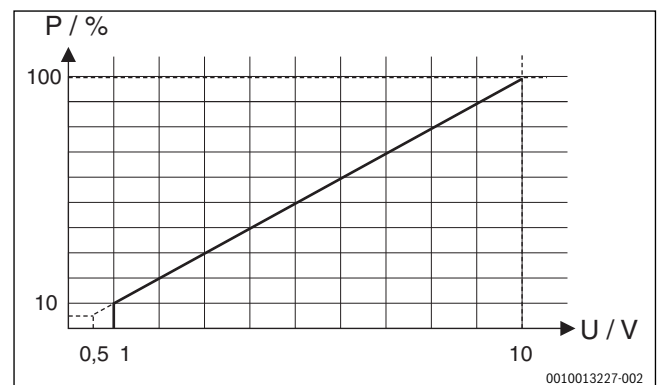


Fig. 36 Relazione lineare tra segnale 0-10 V (tensione elettrica in V) e potenza richiesta P (in percentuale, riferita alla potenza massima dell'impianto)

I generatori di calore collegati vengono inseriti o disinseriti in base alla potenza richiesta secondo la codifica del modulo come per l'impianto a cascata standard in serie o l'impianto a cascata ottimizzato in serie.

1) Sottotemperatura tollerata, campo di regolazione 0-10 K, impostazione di fabbrica 5 K (non utilizzata nella regolazione della potenza)
 2) Avvio ritardato apparecchio successivo, campo di regolazione 0-15 minuti, impostazione di fabbrica 6 minuti

2.3.6 Regolazione della temperatura di mandata

Questa strategia di termoregolazione trova applicazione se l'impianto di riscaldamento viene regolato tramite un sistema di controllo centralizzato dell'edificio con un'uscita di regolazione 0-10 V.

Il differenziale di inserimento è compreso tra 1,0-1,5 V:

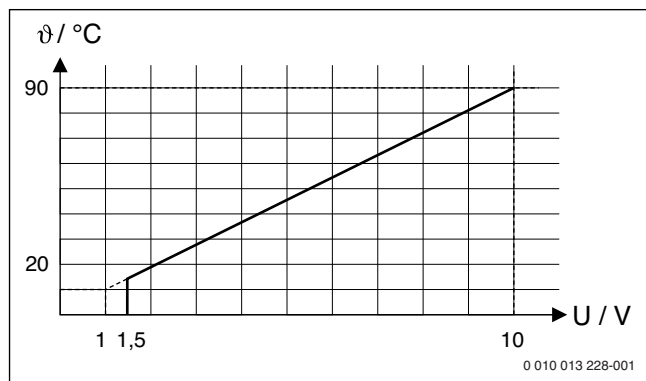


Fig. 37 Relazione lineare tra segnale 0-10 V (tensione elettrica in Volt) e temperatura di mandata richiesta Θ (in °C riferita all'intervallo dalla temperatura di mandata minima fino alla temperatura di mandata massima [impostazione di fabbrica da 20 °C fino a 90 °C])

I generatori di calore collegati vengono inseriti o disinseriti in base alla temperatura di mandata richiesta secondo la codifica del modulo come per l'impianto a cascata standard in serie o l'impianto a cascata ottimizzato in serie.

2.3.7 Mandata del circolatore

In tutte le strategie di termoregolazione, prima dell'avvio del bruciatore viene garantita una portata attivando il circolatore nei generatori di calore per 2 minuti. Ciò riduce i gradienti di temperatura nella mandata, evitando l'intervento di un eventuale monitoraggio gradiente.

2.3.8 Funzionamento dell'impianto a cascata con scambiatore di calore

Al posto di un compensatore idraulico è possibile utilizzare anche uno scambiatore di calore con separazione idraulica tra circuito in cascata (circuito primario) e circuito di riscaldamento.

Posizionamento della sonda di temperatura di mandata TO: la sonda di temperatura (TO) deve essere montata sulla mandata a valle dello scambiatore di calore sul lato secondario (sensore di bagnato) (→ fig. 87 in fondo al documento). Il circolatore dell'apparecchio di guida rimane costantemente in funzione finché è presente una richiesta di calore del sistema.

A questo scopo è necessario adattare i parametri: richiamare **Menu di servizio > Dati impianto > Sonda comp.idr. installata** e selezionare l'impostazione **No: Nessun compensatore idraulico**.

Montaggio ottimizzato della sonda TO a valle dello scambiatore di calore

Per ottimizzare il montaggio della sonda a valle dello scambiatore di calore vi sono due possibilità (→ posizione [1] con connessione giuntata ad angolo e posizione [2], Fig. 38):

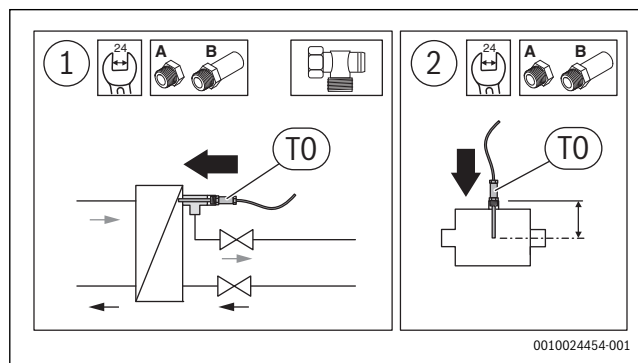


Fig. 38 Montaggio ottimizzato della sonda TO



La sonda di temperatura deve essere posizionata al centro del tubo.

- Adeguare la profondità di montaggio della sonda di temperatura di mandata TO con le prolunghe del rubinetto (→ Istruzioni di installazione kit di sensori compensatore idraulico). Se il montaggio è corretto, la sonda sporge di 1-2 cm all'interno dello scambiatore di calore.

2.3.9 Idraulica con valvola di regolazione a due vie

Al posto di una idraulica con compensatore, nei generatori di calore a pavimento è possibile installare una idraulica con intercettazione dei generatori di calore mediante valvola di regolazione a due vie. Qui la sonda di temperatura (TO) deve essere montata sulla mandata comune a monte del circuito di riscaldamento (a valle del punto di collegamento degli apparecchi) (→ fig. 88 in fondo al documento). La valvola di regolazione a due vie dell'apparecchio di guida rimane costantemente aperta finché è presente una richiesta di calore del sistema.

A questo scopo è necessario adattare i parametri: richiamare **Menu di servizio > Dati impianto > Sonda comp.idr. installata** e selezionare l'impostazione **No: Nessun compensatore idraulico**.

2.3.10 Funzione Gateway (conversione del segnale 0-10 V su EMS 2/EMS plus)

Questa strategia di termoregolazione trova applicazione quando l'impianto di riscaldamento è regolato tramite un sistema di controllo centralizzato dell'edificio con un'uscita di regolazione 0-10 V e la temperatura nominale deve essere inviata direttamente (senza termoregolazione interna) agli apparecchi collegati.

La temperatura nominale di mandata viene determinata come per la regolazione della temperatura di mandata mediante analisi dell'interfaccia 0-10 V (→ capitolo 2.3.6, pag. 64). Tale temperatura nominale viene inoltrata a tutti i generatori di calore collegati tramite le interfacce BUS (BUS1...BUS4). È possibile utilizzare da 1 a 16 generatori di calore.

Ciascun generatore di calore lavora in modo indipendente e raggiunge autonomamente la temperatura nominale preimpostata oppure esegue le impostazioni a lui assegnate con priorità più elevata (ad es. funzionamento con acqua calda sanitaria, comportamento all'avvio e ciclico, ecc.).

La mandata del circolatore (→ capitolo 2.3.7, pag. 64) è disattivata con la funzione Gateway attiva.

2.4 Impostazione del selettore di codifica



A seconda della posizione del selettore di codifica, la variabile regolata corrisponde alla potenza complessiva dell'impianto o alla temperatura misurata con la sonda della temperatura di mandata T0 sul compensatore idraulico. Per raggiungere una termoregolazione stabile dell'impianto, la variabile regolatrice dell'impianto con termoregolazione interna deve sempre corrispondere alla potenza dei singoli generatori di calore.

La variabile regolata viene impostata tramite la potenza dei singoli generatori di calore. Le temperature nominali di mandata sui generatori di calore sono al livello massimo.

Selettore di codifica con indicazioni di funzionamento (spia luminosa) del modulo e dell'indicazione dello stato dei generatori di calore o moduli collegati:

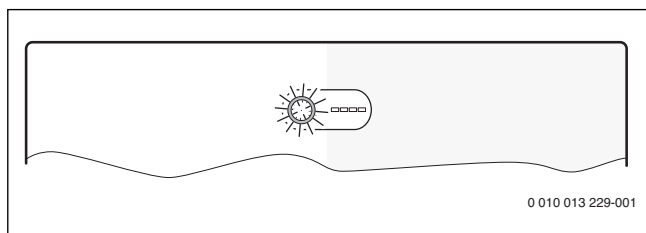


Fig. 39 Selettore di codifica con indicazione dello stato (spia luminosa) del modulo e indicazione dello stato dei generatori di calore o moduli collegati

Codifica	Funzione del modulo
0	Spento (stato di fornitura)
1	Impianto a cascata standard in serie
2	Impianto a cascata ottimizzato in serie (→ fig. 83 in fondo al documento)
3	Impianto a cascata in serie con copertura del carico di punta
4	Impianto a cascata in parallelo
5	Funzione Gateway (→ capitolo 2.3.10, pag. 64) Segnale esterno di impostazione della temperatura nominale di mandata 0-10 V senza termoregolazione interna
6	Regolazione esterna della potenza 0-10 V con impianto a cascata standard in serie (nessuna regolazione di temperatura interna)
7	Regolazione esterna della potenza 0-10 V con impianto a cascata ottimizzato in serie (→ fig. 84 in fondo al documento, nessuna regolazione di temperatura interna)
8	Regolazione esterna della temperatura di mandata 0-10 V con impianto a cascata standard in serie
9	Regolazione esterna della temperatura di mandata 0-10 V con impianto a cascata ottimizzato in serie
10	Il modulo è uno di massimo 4 moduli per funzionamento in cascata subordinati. Il modulo per funzionamento in cascata sovraordinato regola i generatori di calore collegati in base alla codifica impostata (→ fig. 85 in fondo al documento).

Tab. 2 Codifica e funzione

2.5 Volume di fornitura

Figura 64 in fondo al documento:

- [1] Modulo
- [2] Sacchetti con fermacavo
- [3] Istruzioni per l'installazione

2.6 Dati tecnici



Questo prodotto soddisfa, per struttura e funzionamento, le direttive europee e le disposizioni legislative nazionali vigenti ed integrative. La conformità è stata comprovata con la marcatura CE.

La dichiarazione di conformità del prodotto può essere richiesta. Allo scopo rivolgersi all'indirizzo presente sul retro delle presenti istruzioni.

Dati tecnici	
Dimensioni (L × A × P)	246 × 184 × 61 mm (altre misure → fig. 65 in fondo al documento)
Sezione massima del cavo conduttore	<ul style="list-style-type: none"> • Morsetto per collegamento 230 V • 2,5 mm² • Morsetto di collegamento bassa tensione • 1,5 mm²
Tensioni nominali	<ul style="list-style-type: none"> • BUS • 15 V DC (protetto contro l'inversione di polarità) • Tensione di rete modulo • 230 V AC, 50 Hz • Unità di servizio • 15 V DC (protetto contro l'inversione di polarità) • Pompe di circolazione e valvole miscelatrici • 230 V AC, 50 Hz
Fusibile	230 V, 5 AT
Interfaccia BUS	EMS 2/EMS plus
Absorbimento di potenza - standby	< 1 W
Potenza rilasciata max.	1100 W
Potenza max. in uscita per ogni collegamento	<ul style="list-style-type: none"> • PC0, PC1 • 400 W (circulatori ad alta efficienza ammessi; max. 40 A/μs) • A0, IA1 • 10 W
Campo di misurazione sonda temperatura di mandata e di ritorno	<ul style="list-style-type: none"> • Limite di errore inferiore • < -10 °C • Campo di visualizzazione • 0 ... 100 °C • Limite di errore superiore • > 125 °C
Campo di misurazione sonda esterna	<ul style="list-style-type: none"> • Limite di errore inferiore • < -35 °C • Campo di visualizzazione • -30 ... 50 °C • Limite di errore superiore • > 125 °C
Temperatura ambiente ammessa	0 ... 60 °C
Grado di protezione	IP 44
Classe di protezione	I
N. ident.	Targhetta identificativa (→ fig. 82 in fondo al documento)
Temperatura test di pressione sfera	75 °C
Grado di sporcizia	2

Tab. 3

2.7 Accessori complementari

Per maggiori informazioni sugli accessori idonei ed abbinabili, consultare il catalogo o visitare il sito web del produttore.

- Unità di servizio: termoregolatore in funzione della temperatura esterna con sonda esterna o termoregolatore ambiente; connessione a BUS (non collegare a BUS1, BUS2, BUS3 o BUS4); connessione sonda esterna a T1
- Sonda temperatura di mandata; collegamento a T0
- Sonda di temperatura esterna; collegamento a T1
- Sonda della temperatura di ritorno; collegamento a T2
- Circolatore per funzionamento in cascata; collegamento a PC0
- Circolatore riscaldamento; collegamento a PC1
- Interruttore per potenza massima; collegamento a I2
- Interruttore di arresto; collegamento a I3
- IGM per generatore di calore senza EMS, EMS 2 o EMS plus; collegamento secondo la documentazione tecnica dell'IGM (il modulo per funzionamento in cascata MC 400 sostituisce in questa situazione il ICM)

Installazione dell'accessorio complementare

- Installare gli accessori complementari in base alle disposizioni di legge e alle norme vigenti e seguendo le istruzioni tecniche a corredo.

2.8 Pulizia

- Se necessario, pulire l'involucro con un panno umido. A tal scopo, non utilizzare detergenti aggressivi o corrosivi.

3 Installazione



PERICOLO:

Pericolo di morte per corrente elettrica!

Toccano componenti elettrici sotto tensione si rischia la folgorazione.

- Prima dell'installazione di questo prodotto: staccare l'alimentazione elettrica su tutte le polarità, sia per il generatore di calore che per tutte le altre utenze BUS.
- Prima della messa in funzione: montare la copertura (→ fig. 81 in fondo al documento).

3.1 Installazione

- Installare il modulo su una parete (→ da fig. 66 a fig. 68 in fondo al documento), oppure su una guida di montaggio DIN a parete (→ fig. 69) o in un componente dell'impianto specifico.
- Per effettuare la rimozione del modulo dalla guida profilata, osservare la fig. 70 in fondo al documento.

3.2 Installazione di una sonda di temperatura sul compensatore idraulico

Posizione sonda di temperatura di mandata (T0):

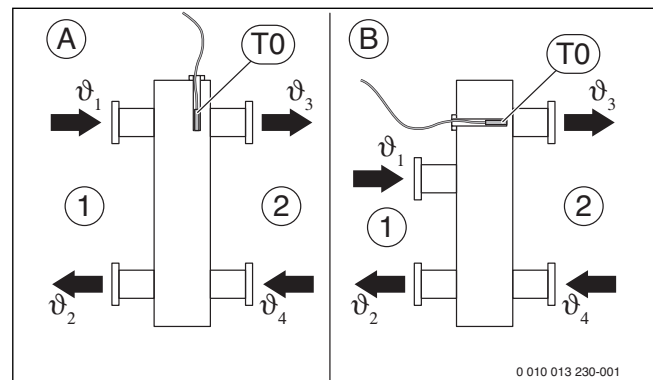


Fig. 40 Posizione sonda di temperatura di mandata (T0)

- [1] Tutti i generatori di calore
- [2] Tutti i circuiti di riscaldamento
- A Compensatore idraulico forma 1
- B Compensatore idraulico forma 2
- ϑ_1 Temperatura di mandata comune di tutti i generatori di calore
- ϑ_2 Temperatura di ritorno comune di tutti i generatori di calore
- ϑ_3 Temperatura di mandata comune di tutti i circuiti di riscaldamento
- ϑ_4 Temperatura di ritorno comune di tutti i circuiti di riscaldamento
- T0 Sonda di temperatura di mandata sul compensatore idraulico

T0 deve essere posizionato in modo tale che il valore ϑ_3 possa essere rilevato in modo indipendente dalla portata dal lato di tutti i generatori di calore [1]. Soltanto in questo modo la termoregolazione può lavorare stabilmente anche con carichi ridotti.

Per un comportamento di regolazione ottimale, sarebbe necessario che la sonda di temperatura sia ben inserita nel sistema. Questo può essere possibile combinando il raccordo a T, la prolunga del rubinetto e il kit di sensori.

3.3 Collegamento elettrico

- Tenendo conto delle direttive vigenti, per il collegamento utilizzare un cavo elettrico tipo H05 VV-....

3.3.1 Collegamenti del sistema BUS e delle sonde di temperatura (lato bassa tensione)

Collegamento BUS indicazioni generali



Se la lunghezza massima del cavo del collegamento BUS tra tutte le utenze BUS viene superata o se nel sistema BUS è presente una struttura ad anello, allora non è possibile la messa in funzione dell'impianto.

Lunghezza complessiva massima consentita per i collegamenti BUS:

- 100 m con sezione del conduttore 0,50 mm²
- 300 m con sezione del conduttore 1,50 mm²

Collegamento BUS generatori di calore - moduli per funzionamento in cascata

- Collegare i generatori di calore e i moduli per funzionamento in cascata subordinati direttamente ai morsetti per collegamento **BUS1 ... BUS4** (→ capitolo 3.3.4 "Panoramica sull'occupazione dei morsetti di collegamento").

Collegamento BUS modulo per funzionamento in cascata – unità di servizio – altri moduli

- ▶ In presenza di cavi con sezioni diverse: utilizzare apposite scatole di derivazione per il collegamento delle utenze BUS.
- ▶ Collegare le utenze BUS [B] mediante scatola di derivazione [A] con circuito a stella (→ fig. 79 in fondo al documento, attenersi alle istruzioni del termoregolatore e degli altri moduli).

Sonda di temperatura

Se si deve prolungare il cavo della sonda utilizzare le seguenti sezioni:

- fino a 20 m con sezione da 0,75 mm² a 1,50 mm²
- da 20 m a 100 m con sezione del conduttore = 1,50 mm²

Informazioni generali per il lato bassa tensione

Denominazioni dei morsetti di collegamento (lato di bassa tensione ≤ 24 V)	
0-10 V	Attacco ¹⁾ per termoregolatore ambiente 0-10 V o sistema di controllo centralizzato dell'edificio con una uscita di regolazione 0-10 V più feedback della potenza come segnale 0-10 V per il sistema di controllo centralizzato dell'edificio sul morsetto 3
BUS ²⁾	Connessione a termoregolatori, moduli
BUS1...4	Connessione generatori di calore o moduli per funzionamento in cascata subordinati
I2, I3	Connessione interruttori esterni (Input)
OC1	Attacco ³⁾ Regolazione/impostazione velocità circolatore con segnale 0-10 V (Output Cascade)
TO, T1, T2	Collegamento sonda di temperatura (Temperature sensor)

- 1) Morsetti: 1 – massa a terra; 2 – ingresso 0-10 V (Input) per richiesta di calore dal sistema di controllo centralizzato dell'edificio; 3 – uscita 0-10 V (Output, opzionale) per feedback
- 2) In alcuni apparecchi, il morsetto di collegamento per il sistema BUS è siglato con EMS.
- 3) Morsetti: 1 – massa a terra; 2 – uscita (Output); 3 – ingresso (Input, opzionale)

Tab. 4

- ▶ Quando PO è utilizzato per la termoregolazione, non ponticellare IA1. Quando IA1 è ponticellato e PO è aperto, si regola alla temperatura di mandata massima impostata.
- ▶ Per evitare disturbi elettromagnetici, posare tutti i cavi a bassa tensione separatamente dai cavi che conducono la tensione di rete (distanza minima 100 mm).
- ▶ In caso di influssi esterni induttivi (ad es. da impianti FV) utilizzare cavi schermati (ad es. LiYCY) e collegare alla massa a terra la schermatura su un lato. Non collegare la schermatura al morsetto del conduttore di protezione del modulo; collegarla alla massa a terra della casa, ad es. morsetto di protezione libero o tubi dell'acqua.
- ▶ Condurre i cavi nelle guarnizioni già premontate e collegare in base agli schemi elettrici di collegamento.

3.3.2 Connessione tensione di alimentazione elettrica, circolatore e valvola miscelatrice (lato tensione di rete)

Denominazioni dei morsetti di collegamento (lato tensione di rete)	
120/230 V AC	Collegamento tensione di alimentazione elettrica di rete
PC0, PC1	Connessione pompa di circolazione (Pump Cascade)
AO ¹⁾	Connessione per avviso di disfunzione (Alert) Per evitare un falso allarme, la disfunzione nell'impianto deve essere presente per almeno 10 minuti senza interruzione.
IA1	Connessione per termoregolatore On/Off 230 V

- 1) Contatto di guasto (NO = contatto di apertura su C, NC = contatto di chiusura su C).
Il contatto di guasto viene attivato in caso di disfunzioni di arresto e che comportano un blocco.

Tab. 5



L'assegnazione dei collegamenti elettrici dipende dall'impianto installato. La descrizione rappresentata alla fine del documento nelle fig. da 72 a 79 è una proposta di come effettuare la connessione elettrica. Le fasi lavorative sono in parte rappresentate in colori diversi. Ciò rende più facile comprendere quali passi debbano essere eseguiti insieme.

- ▶ Utilizzare solo cavi elettrici della stessa qualità.
- ▶ Fare attenzione ad eseguire i collegamenti di rete con le fasi giuste. Per il collegamento elettrico non è consentito usare spine / prese SCHUKO.
- ▶ Collegare alle uscite solo componenti/moduli e accessori abbinabili come indicato in queste istruzioni. Non collegare altre unità di comando per la gestione di altre parti dell'impianto.



L'assorbimento di potenza massimo, dei componenti e degli accessori collegati non deve superare la potenza in uscita indicata nei dati tecnici di questo modulo.

- ▶ Se l'alimentazione elettrica non avviene mediante l'elettronica del generatore di calore, installare, a cura del committente, un dispositivo di sezionamento onnipolare a norma (secondo EN 60335-1) per interrompere l'alimentazione elettrica.

- ▶ Condurre i cavi nelle guaine, collegare in base agli schemi di collegamento ed assicurare con i fermi antitrazione contenuti nel volume di fornitura (→ fig. da 71 a 78 in fondo al documento).

3.3.3 Schemi elettrici di collegamento con esempi di impianti

Le rappresentazioni idrauliche sono solo schematiche e danno un esempio non vincolante di un possibile sistema idraulico. I dispositivi di sicurezza devono essere realizzati secondo le normative valide e i regolamenti locali. Desumere ulteriori informazioni e possibilità dalla documentazione tecnica di progetto o dal capitolato.

3.3.4 Panoramica sull'occupazione dei morsetti di collegamento

Questa panoramica mostra per tutti i morsetti di collegamento del modulo quali componenti dell'impianto possono essere collegati. I componenti dell'impianto contrassegnati con * (ad es. HS1 e M1) sono possibili in alternativa. A seconda dell'utilizzo del modulo, uno dei componenti viene collegato al morsetto per collegamento «BUS1».

Impianti più complessi vengono realizzati in combinazione con altri moduli per funzionamento in cascata. In questo caso sono possibili occu-

pazioni diverse dei morsetti di collegamento rispetto alla panoramica dei morsetti di collegamento.



Se al morsetto per collegamento I3 non è collegato nessun interruttore di arresto (contatto di apertura):

- ▶ Collegare il ponticello incluso nel volume di fornitura al morsetto per collegamento I3.

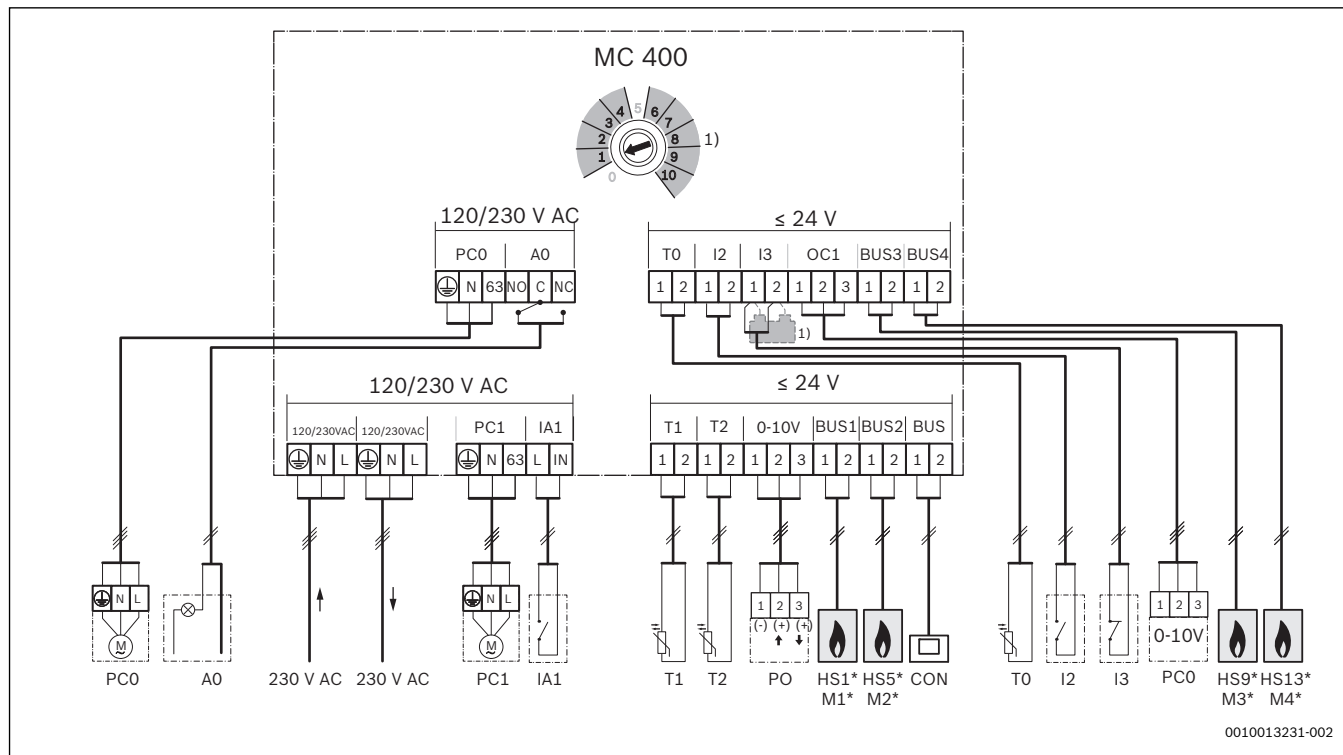


Fig. 41

Legenda della figura in alto e della fig. 83 fino a 88 (nessuna denominazione dei morsetti di collegamento):

- 230 V AC Collegamento tensione di alimentazione elettrica di rete
- AO Indicazione remota di disfunzione 230 V da parte del committente
- BUS Sistema BUS EMS 2/EMS plus (non collegare a BUS1 ... BUS4)
- BUS1...4 Sistema BUS EMS 2/EMS plus o BUS EMS 2 / a 2 fili (collegare direttamente a HS1 ... HS4 o M1 ... M4)
- CON Unità di servizio con sistema BUS EMS 2/EMS plus (**Controler**)
- BMS Sistema di controllo centralizzato dell'edificio con interfacce 0-10 V (**Building Management System**)
- HS1 Generatore di calore 1 (HS1 a BUS1) a singolo MC 400 / (**Heat Source**)
- HS5 Generatore di calore 2 (HS5 a BUS2) a singolo MC 400 / (**Heat Source**)
- HS9 Generatore di calore 3 (HS9 a BUS3) a singolo MC 400 / (**Heat Source**)
- HS13 Generatore di calore 4 (HS13 a BUS4) a singolo MC 400 / (**Heat Source**)
- HS1...4 Generatore di calore 1 (a BUS1) ... 4 (a BUS4) al primo MC 400 subordinato (M1) / (**Heat Source**)
- HS5...8 Generatore di calore 1 (a BUS1) ... 4 (a BUS4) al secondo MC 400 subordinato (M2) / (**Heat Source**)
- I2 Interruttore per potenza massima (tutti gli apparecchi funzionano alla potenza massima, se chiuso; **Input**)

- I3 Interruttore di arresto (la richiesta di calore di tutti gli apparecchi viene interrotta, se aperto; **Input**)
- IA1 Ingresso termoregolatore On/Off 230 V (codifica 6...9)
- M1...4 Modulo per funzionamento in cascata subordinato 1 (a BUS1) ... 4 (a BUS4)
- MC 400 Modulo per funzionamento in cascata
- MM 100 Modulo circuito di riscaldamento (EMS 2/EMS plus)
- PC0 Pompa di circolazione per funzionamento in cascata (On/Off o regolazione/impostazione velocità opzionale tramite segnale 0-10 V con connessione OC1; **Pump Cascade**); solo per generatori di calore senza pompa di circolazione integrata
- PC1 Pompa di circolazione per riscaldamento (**Pump Circuit**); solo per un circuito di riscaldamento non miscelato senza MM 100 (circolatore di alimentazione o pompa di circolazione di riscaldamento)
- PO Ingresso e feedback per regolazione della potenza tramite un segnale 0-10 V (**Power In-/Output**); morsetti: 1 – 2 ingresso; 1 – 3 uscita)
- T0 Sonda di temperatura mandata (**Temperature sensor**)
- T1 Sonda di temperatura esterna (**Temperature sensor**)
- T2 Sonda di temperatura ritorno (necessaria solo se PC0 con regolazione/impostazione velocità tramite segnale 0-10 V su collegamento OC1; altrimenti opzionale; **Temperature sensor**)
- 1) Necessario solo se al morsetto per collegamento I3 non è collegato nessun interruttore di arresto.

4 Messa in funzione



Effettuare correttamente tutti i collegamenti elettrici e solo in seguito procedere alla messa in funzione!

- ▶ Osservare le istruzioni per l'installazione di tutti i componenti e dei gruppi/moduli di montaggio presenti nell'impianto.
- ▶ Inserire l'alimentazione di tensione solo quando tutti i moduli sono impostati.

4.1 Impostazione del selettore di codifica

Se il selettore di codifica si trova in una posizione conforme ed è in atto la comunicazione tramite sistema BUS, l'indicatore di funzionamento emette luce verde costante. Se il selettore di codifica si trova in una posizione non conforme o intermedia, l'indicatore di funzionamento inizialmente non emette luce ed infine si illumina di rosso.



Se sul modulo sovraordinato MC 400 il selettore di codifica è impostato su 10 ed è presente un collegamento BUS diretto tra un generatore di calore e tale modulo, non è possibile mettere in funzione l'impianto.

4.2 Messa in funzione dell'impianto e del modulo

AVVISO:

Danni all'impianto a causa della pompa di circolazione danneggiata!

- ▶ Prima dell'accensione riempire e sfiatare l'impianto per evitare un funzionamento a secco delle pompe di circolazione.



Se è installato un IGM, occorre rispettare i seguenti punti:

- ▶ Impostare sull'IGM la potenza massima e minima dell'apparecchio collegato.
- ▶ Impostare la potenza massima ad almeno 5 kW, altrimenti l'IGM non viene utilizzato dalla regolazione a cascata.
- ▶ Se l'apparecchio collegato è un apparecchio a due punti, impostare la potenza massima = potenza minima.

1. Staccare completamente la tensione di rete (su tutti i poli) e mettere in atto misure contro la riaccensione accidentale.
2. Accertarsi che non vi sia tensione.
3. Collegare tutte le sonde e gli attuatori necessari.
4. Realizzare il collegamento della tensione di alimentazione elettrica (230 V AC) meccanicamente su tutti i moduli e generatori di calore installati.

4.2.1 Impostazioni in impianti con un modulo per funzionamento in cascata nel sistema BUS

1. Impostare la strategia di termoregolazione con il selettore di codifica del modulo per funzionamento in cascata.
2. Impostare eventualmente il selettore di codifica anche sugli altri moduli.
3. Ripristinare l'alimentazione elettrica (tensione di rete) su tutto il sistema.

Il modulo MC 400 rileva i generatori di calore collegati. In relazione al numero, questa operazione può durare fino a 5 minuti. Durante questo lasso di tempo, non avviene alcuna reazione ai comandi di riscaldamento dell'unità di servizio. Non appena il primo generatore di calore è stato riconosciuto, il MC 400 attiva la tensione di alimentazione elettrica dell'unità di servizio con sistema BUS EMS 2/EMS plus (CON).

Se l'indicatore di funzionamento del modulo si illumina permanentemente di verde:

4. Mettere in funzione l'unità di servizio in base alle istruzioni di installazione fornite ed impostare adeguatamente.
5. Impostare l'influenza della temperatura ambiente sull'unità di servizio a 0.
6. Controllare le impostazioni sull'unità di servizio per l'impianto a cascata ed eventualmente adattarle all'impianto installato.

4.2.2 Impostazioni in impianti con 2 o più moduli per funzionamento in cascata nel sistema BUS

In un impianto possono essere installati fino a 16 generatori di calore. In questi casi esistono un modulo per funzionamento in cascata sovraordinato e da 1 a 4 moduli per funzionamento in cascata subordinati.

1. Impostare la strategia di termoregolazione con il selettore di codifica del modulo per funzionamento in cascata sovraordinato.
2. Impostare il selettore di codifica sui moduli per funzionamento in cascata subordinati su **10**.
3. Impostare eventualmente il selettore di codifica anche sugli altri moduli.
4. Inserire la tensione di alimentazione elettrica dei generatori di calore.
5. Inserire la tensione di alimentazione elettrica per i moduli.
I MC 400 rilevano i generatori di calore collegati ed eventualmente altri MC 400 (moduli subordinati). In relazione al numero, questa operazione può durare fino a 5 minuti. Durante questo lasso di tempo, non avviene alcuna reazione ai comandi di riscaldamento dell'unità di servizio. Non appena il primo generatore di calore è stato riconosciuto, il MC 400 attiva la tensione di alimentazione elettrica dell'unità di servizio con sistema BUS EMS 2/EMS plus (CON).
6. Mettere in funzione l'unità di servizio in base alle istruzioni di installazione fornite ed impostare adeguatamente.
7. Impostare l'influenza della temperatura ambiente sull'unità di servizio a 0.
8. Controllare le impostazioni sull'unità di servizio per l'impianto a cascata ed eventualmente adattarle all'impianto installato.

4.3 Indicazione di stato per generatori di calore/moduli per funzionamento in cascata subordinati sul modulo per funzionamento in cascata sovraordinato

Oltre al selettore di codifica, nel modulo sono presenti 4 LED che indicano il rispettivo stato dei generatori di calore/moduli collegati.

- I LED 1, 2, 3 e 4 mostrano lo stato dei generatori di calore/moduli per funzionamento in cascata subordinati collegati al modulo:
 - spento: collegamento staccato o nessuna comunicazione
 - rosso: generatore di calore trovato, ma collegamento interrotto o disfunzione sul generatore di calore
 - giallo: generatore di calore collegato, nessuna richiesta di calore
 - giallo lampeggiante: generatore di calore trovato, richiesta di calore presente, ma il bruciatore è spento
 - verde: modulo subordinato trovato o generatore di calore trovato, richiesta di calore presente, bruciatore in funzione, riscaldamento attivo
 - verde lampeggiante: modulo subordinato trovato o generatore di calore trovato, richiesta di calore presente, bruciatore in funzione, produzione di acqua calda sanitaria attiva

4.4 Indicazione di stato dei generatori di calore sul modulo per funzionamento in cascata subordinato

Oltre al selettore di codifica, nel modulo sono presenti 4 LED che indicano il rispettivo stato dei generatori di calore/moduli collegati.

- I LED 1, 2, 3 e 4 mostrano lo stato dei relativi generatori di calore:
 - spento: collegamento staccato o nessuna comunicazione
 - rosso: modulo per funzionamento in cascata trovato o generatore di calore trovato, ma collegamento interrotto o disfunzione sul generatore di calore
 - giallo: generatore di calore collegato, nessuna richiesta di calore
 - giallo lampeggiante: generatore di calore trovato, richiesta di calore presente, ma il bruciatore è spento (ad es. se è attivo il blocco di ciclo del generatore di calore)
 - verde: generatore di calore trovato, richiesta di calore presente, bruciatore in funzione, riscaldamento attivo
 - verde lampeggiante: generatore di calore trovato, richiesta di calore presente, bruciatore in funzione, produzione di acqua calda sanitaria attiva

4.5 Menu impostazioni impianto a cascata

Se è installato un modulo per funzionamento in cascata, sull'unità di servizio viene visualizzato il menu **Menu di servizio > Impostazioni cascata** (non disponibile in tutte le unità di servizio). Se questo menu non è disponibile nell'unità di servizio installata, il modulo per funzionamento in cascata utilizza le impostazioni di fabbrica. Le impostazioni possono essere modificate con un'unità di servizio adeguata anche se l'unità di servizio è collegata solo temporaneamente.



Le impostazioni di fabbrica sono in grassetto negli intervalli di impostazione.

Voce di menu	Campo d'impostazione: Descrizione del funzionamento
Offset sonda compens.	0 ... 20 K: la temperatura di mandata richiesta dalla termoregolazione viene modificata di questo valore.
Temp.nom. cascata max.	20 ... 90 °C: temperatura di mandata massima dell'impianto a cascata nel compensatore idraulico.
Temporiz. circol. cascata	0 ... 3 ... 10 min: la pompa di circolazione di riscaldamento collegata al modulo per funzionamento in cascata (lato secondario) rimane ancora in funzione oltre la presenza di richiesta di calore per la durata qui impostata.

Voce di menu	Campo d'impostazione: Descrizione del funzionamento
Temp. mand. carico punta	20 ... 70 ... 90 °C: se la temperatura di mandata richiesta dalla termoregolazione supera il valore qui impostato, nella strategia di termoregolazione impianto a cascata in serie con copertura del carico di punta (selettore di codifica sulla posizione 3) vengono attivati i generatori di calore necessari per la copertura del carico di punta.
Temp. est. carico punta	- 25 ... - 2 ... 20 °C: se la temperatura esterna scende al di sotto del valore qui impostato, nella strategia di termoregolazione impianto a cascata in serie con copertura del carico di punta (selettore di codifica sulla posizione 3) vengono attivati i generatori di calore necessari per la copertura del carico di punta.
Ritardo avvio caldaia succ.	1 ... 6 ... 20 min: se è stato attivato un generatore di calore, la termoregolazione attende per la durata qui impostata finché viene attivato l'apparecchio successivo.
Sovratemperatura tollerata	0 ... 5 ... 10 K: per ridurre il ciclo degli apparecchi, i generatori di calore vengono disattivati solo quando la temperatura di mandata supera la temperatura nominale desiderata del valore pari alla sovratemperatura tollerata (differenza di commutazione positiva).
Sottotemperatura tollerata	0 ... 5 ... 10 K: per ridurre il ciclo degli apparecchi, i generatori di calore vengono attivati solo quando la temperatura di mandata scende al di sotto della temperatura nominale desiderata del valore pari alla sottotemperatura tollerata (differenza di commutazione negativa).

Tab. 6

4.6 Menu Diagnosi

I menu dipendono dal tipo di termoregolatore installato e dall'impianto installato.

Valori monitor

Se è installato un modulo MC 400, viene visualizzato il menu **Valori monitor > Cascata**.

In questo menu possono essere richiamate le informazioni sullo stato attuale dell'impianto e dei singoli apparecchi nell'impianto a cascata. Ad es. qui è possibile visualizzare quanto sono elevate le temperature di mandata e di ritorno dell'impianto o la potenza attuale dell'apparecchio collegato.

Se è installato un modulo **MC 400**, viene visualizzato il menu **Valori monitor > Info di sistema > Cascata**.

In questo menu possono essere richiamate informazioni sul modulo MC 400 (**Tipo modulo cascata, Vers. SW modulo cascata**) e sui singoli apparecchi nell'impianto a cascata (ad es. **Tipo unità comando 1, Vers. SW unità comando 1**).

Le informazioni e i valori disponibili dipendono dall'impianto installato. Osservare la documentazione tecnica del generatore di calore, del termoregolatore, degli altri moduli e degli altri componenti dell'impianto.

4.7 Menu Dati impianto

Richiamare il menu **Menu di servizio > Dati impianto** sull'unità di servizio.

Voce di menu	Campo d'impostazione: Descrizione del funzionamento
Sonda comp.idr. installata	<ul style="list-style-type: none"> • Caldaia: Alla caldaia: utilizzare l'impostazione standard solo se nell'impianto a cascata è presente un compensatore idraulico. • No: Nessun compensatore idraulico: utilizzare questa impostazione se viene utilizzato uno scambiatore di calore o una idraulica in serie con valvola di regolazione a due vie.

Tab. 7

5 Eliminazione delle disfunzioni



Utilizzare esclusivamente parti di ricambio originali. I danni causati da pezzi di ricambio non forniti dal costruttore stesso sono esclusi dalla garanzia.

- Se non è possibile eliminare una disfunzione rivolgersi al servizio tecnico autorizzato.

L'indicazione di funzionamento (spia luminosa) mostra lo stato di funzionamento del modulo.

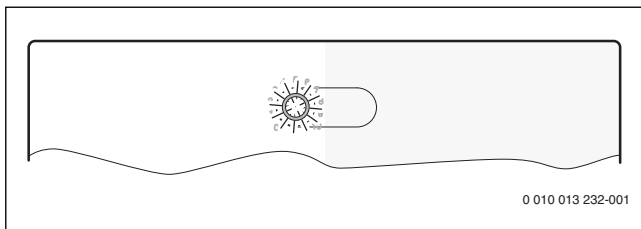


Fig. 42

5.1 Indicazioni di funzionamento sul modulo per funzionamento in cascata installato singolarmente o non subordinato

Indicatore di funzionamento	Possibile causa	Rimedio
Costantemente spento	Tensione di alimentazione elettrica interrotta	► Inserire la tensione di alimentazione elettrica.
	Fusibile difettoso	► Con la tensione di alimentazione elettrica disattivata, sostituire il fusibile (→ fig. 80 in fondo al documento).
	Cortocircuito nel collegamento BUS	► Controllare e ripristinare eventualmente il collegamento BUS.
Costantemente rosso	Selettore di codifica posizionato su una posizione non valida o in posizione intermedia	► Impostare correttamente il selettore di codifica.
	Sonda di temperatura difettosa	<ul style="list-style-type: none"> ► Verificare la sonda di temperatura. ► Se i valori non corrispondono sostituire la sonda. ► Controllare la tensione ai morsetti di collegamento della sonda di temperatura nel modulo. ► Se i valori ohmici della sonda corrispondono, mentre non corrispondono quelli della tensione, sostituire il modulo.
	Disfunzione interna	► Sostituire il modulo.
	Lampeggia in rosso	L'interruttore di arresto su I3 è aperto
Lampeggia in verde	L'interruttore per la potenza massima è chiuso	► Controllare l'interruttore di potenza massima su I2.
Lampeggia in giallo	Inizializzazione	–
Costantemente verde	Selettore di codifica su 0	► Impostare correttamente il selettore di codifica.
	Nessuna anomalia	Funzionamento normale

Tab. 8

5.2 Indicazioni di funzionamento sul modulo per funzionamento in cascata subordinato

Indicatore di funzionamento	Possibile causa	Rimedio
Costantemente spento	Tensione di alimentazione elettrica interrotta	► Inserire la tensione di alimentazione elettrica.
	Fusibile difettoso	► Con la tensione di alimentazione elettrica disattivata, sostituire il fusibile (→ fig. 80 in fondo al documento).
	Cortocircuito nel collegamento BUS	► Controllare e ripristinare eventualmente il collegamento BUS.
Costantemente rosso	Selettore di codifica posizionato su una posizione non valida o in posizione intermedia	► Impostare correttamente il selettore di codifica.
	Disfunzione interna	► Sostituire il modulo.
Lampeggia in giallo	Inizializzazione	–
Costantemente verde	Selettore di codifica su 0	► Impostare correttamente il selettore di codifica.
	Nessuna anomalia	Funzionamento normale

Tab. 9

6 Protezione dell'ambiente/smaltimento

Imballo

Per quanto riguarda l'imballo ci atteniamo ai sistemi di riciclaggio specifici dei rispettivi paesi, che garantiscono un ottimale riutilizzo. Tutti i materiali impiegati per gli imballi rispettano l'ambiente e sono riutilizzabili.

La protezione dell'ambiente è un principio fondamentale per il gruppo Bosch.

La qualità dei prodotti, il risparmio e la tutela dell'ambiente sono per noi obiettivi di pari importanza. Ci atteniamo scrupolosamente alle leggi e alle norme per la protezione dell'ambiente.

Per proteggere l'ambiente impieghiamo la tecnologia e i materiali migliori tenendo conto degli aspetti economici.

Apparecchi elettronici ed elettrici dismessi



Il simbolo indica che il prodotto non deve essere smaltito con altri rifiuti, ma trasportato presso un apposito centro a scopo di trattamento, raccolta, riciclaggio e smaltimento.

Il simbolo si applica ai paesi soggetti a regolamentazioni sullo smaltimento di prodotti elettrici, per esempio la Direttiva europea relativa ai rifiuti di apparecchiature elettriche ed elettroniche 2012/19/EU. Tali regolamentazioni determinano l'ambito di restituzione e riciclaggio degli apparecchi elettronici usati applicabile in ogni paese.

Siccome possono contenere sostanze pericolose, le apparecchiature elettroniche devono essere riciclate in modo responsabile al fine di ridurre al minimo qualsiasi potenziale danno ambientale e sanitario. Inoltre, il riciclaggio di rifiuti elettronici contribuirà alla conservazione delle risorse naturali.

Per ulteriori informazioni sullo smaltimento eco-compatibile di apparecchiature elettriche ed elettroniche, rivolgersi alle autorità competenti in loco, all'azienda incaricata dello smaltimento dei rifiuti domestici o al rivenditore presso il quale è stato acquistato il prodotto.

Per ulteriori informazioni, visitare www.weee.bosch-thermotechnology.com/

Inhoudsopgave

1 Toelichting bij de symbolen en veiligheidsinstructies	73	5 Storingen verhelpen	83
1.1 Toelichting van de symbolen	73	5.1 Bedrijfsindicatie op individueel geïnstalleerde of master-cascademodule	83
1.2 Algemene veiligheidsinstructies	73	5.2 Bedrijfsindicatie op slave-cascademodule	83
2 Productinformatie	74	6 Milieubescherming/afvalverwerking	83
2.1 Belangrijke adviezen voor het gebruik	74		
2.2 Functiebeschrijving	74		
2.2.1 Beginsel	74		
2.2.2 Tijdelijke begrenzingen	75		
2.3 Regelstrategieën	75		
2.3.1 Seriële standaard cascade	75		
2.3.2 Seriële geoptimaliseerde cascade	75		
2.3.3 Seriële cascade met pieklastafdekking	75		
2.3.4 Parallele cascade	75		
2.3.5 Vermogensregeling	75		
2.3.6 Aanvoertemperatuurregeling	75		
2.3.7 Pompaanvoer	76		
2.3.8 Gebruik cascade met warmtewisselaar	76		
2.3.9 Hydrauliek met instelklep	76		
2.3.10 Gateway-functie (omvorming van 0-10 V-sigitaal EMS 2/EMS plus)	76		
2.4 Codeerschakelaar instellen	76		
2.5 Leveringsomvang	77		
2.6 Technische gegevens	77		
2.7 Aanvullende accessoires	77		
2.8 Reiniging	77		
3 Installatie	77		
3.1 Installatie	77		
3.2 Installatie van een temperatuursensor op de open verdeler	78		
3.3 Elektrische aansluiting	78		
3.3.1 Aansluiting BUS-verbinding en temperatuursensor (laagspanningszijde)	78		
3.3.2 Aansluiting voedingsspanning pomp en meng (netspanningszijde)	79		
3.3.3 Aansluitschema's met installatievoorbeelden	79		
3.3.4 Overzicht bezetting aansluitklemmen	80		
4 Ingebruikname	81		
4.1 Codeerschakelaar instellen	81		
4.2 Inbedrijfname van de installatie en de module	81		
4.2.1 Instellingen bij installaties met een cascademodule in BUS-systeem	81		
4.2.2 Instellingen bij installaties met 2 of meer cascademodulen in BUS-systeem	81		
4.3 Toestandsindicatie voor de warmtebron/slave- cascademodule op master-cascademodule	81		
4.4 Toestandsindicatie van de warmtebron op de slave-cascademodule	82		
4.5 Menu Instellingen cascade	82		
4.6 Menu Diagnose	82		
4.7 Menu Installatiegegevens	82		

1 Toelichting bij de symbolen en veiligheidsinstructies

1.1 Toelichting van de symbolen

Waarschuwingen

Bij waarschuwingen geven signaalwoorden de soort en de ernst van de gevolgen aan indien de maatregelen ter voorkoming van het gevaar niet worden opgevolgd.

De volgende signaalwoorden zijn vastgelegd en kunnen in dit document worden gebruikt:



GEVAAR:

GEVAAR betekent dat ernstig tot levensgevaarlijk lichamelijk letsel kan ontstaan.



WAARSCHUWING:

WAARSCHUWING betekent dat zwaar tot levensgevaarlijk lichamelijk letsel kan ontstaan.



VOORZICHTIG:

VOORZICHTIG betekent, dat licht tot middelzwaar lichamelijk letsel kan ontstaan.

OPMERKING:

OPMERKING betekent dat materiële schade kan ontstaan.

Belangrijke informatie



Belangrijke informatie, zonder gevaar voor mens of materialen, wordt met het getoonde info-symbool gemarkeerd.

Aanvullende symbolen

Symbol	Betekenis
▶	Handeling
→	Kruisverwijzing naar een andere plaats in het document
•	Opsomming/lijstpositie
–	Opsomming/lijstpositie (2e niveau)

Tabel 1

1.2 Algemene veiligheidsinstructies

⚠ Instructies voor de doelgroep

Deze installatie-instructie is bedoeld voor installateurs van gas- en waterinstallaties, verwarmings- en elektrotechniek. De instructies in alle handleidingen moeten worden aangehouden. Indien deze niet worden aangehouden kan materiële schade en lichamelijk letsel en zelfs levensgevaar ontstaan.

- ▶ Lees de installatie-instructies (warmtebron, verwarmingsregelaar enzovoort) voor de installatie.
- ▶ Houd de veiligheids- en waarschuwingsinstructies aan.

- ▶ Houd de nationale en regionale voorschriften, technische regels en richtlijnen aan.
- ▶ Documenteer uitgevoerde werkzaamheden.

⚠ Correct gebruik

- ▶ Gebruik het product uitsluitend voor het regelen van cv-installaties met cascadesystemen. In een cascadesysteem worden meerdere warmtebronnen gebruikt, om een hoger warmtevermogen te bereiken.

Ieder ander gebruik komt niet overeen met de voorschriften. Daaruit resulterende schade valt niet onder de aansprakelijkheid.

⚠ Installatie, inbedrijfstelling en onderhoud

Installatie, inbedrijfstelling en onderhoud mogen alleen door een erkend installateur worden uitgevoerd.

- ▶ Installeer het product niet in vochtige ruimten.
- ▶ Gebruik alleen originele reserve-onderdelen.

⚠ Elektrotechnische werkzaamheden

Elektrotechnische werkzaamheden mogen alleen door elektrotechnici worden uitgevoerd.

- ▶ Voor elektrotechnische werkzaamheden:
 - Schakel de netspanning (over alle polen) spanningsloos en zorg ervoor dat ze niet per ongeluk opnieuw kunnen worden ingeschakeld.
 - Controleer de spanningsloosheid.
- ▶ Het product heeft verschillende spanningen nodig. Sluit de laagspanningszijde niet aan op de netspanning en omgekeerd.
- ▶ Houd de aansluitschema's van de overige installatiedelen ook aan.

⚠ Overdracht aan de eigenaar

Leg de eigenaar bij de overdracht de bediening en werking uit van de cv-installatie.

- ▶ Leg de bediening uit – ga daarbij in het bijzonder in op alle veiligheidsrelevante handelingen.
- ▶ Wijs erop, dat ombouw of herstelwerkzaamheden alleen door een erkend installateur mogen worden uitgevoerd.
- ▶ Wijs op de noodzaak tot inspectie en onderhoud voor een veilige en milieuvriendelijke werking van het product.
- ▶ Geef de installatie- en bedieningsinstructie aan de eigenaar in bewaring.

Schade door vorst

Wanneer de installatie niet in bedrijf is, kan deze bevriezen:

- ▶ Neem de aanwijzingen voor vorstbescherming in acht.
- ▶ Laat de installatie altijd ingeschakeld, vanwege extra functies zoals bijvoorbeeld de warmwatervoorziening of het pomptestprogramma.
- ▶ Eventueel optredende storing direct verhelpen.

2 Productinformatie

De module is bedoeld voor het regelen van cascadesystemen. Een cascadesysteem is een verwarmingssysteem, waarin meerdere warmtebronnen worden gebruikt, om een groter warmtevermogen te bereiken.

- De module is bedoeld voor aansturing van de warmtebron.
- De module is bedoeld voor het registreren van de buiten-, aanvoer- en retourtemperatuur.
- Configuratie van het cascadesysteem met een bedieningsunit met BUS-interface EMS 2 / EMS plus (niet met alle bedieningsunits mogelijk).

De combinatiemogelijkheden van de module zijn te vinden in de aansluit-schema's.

2.1 Belangrijke adviezen voor het gebruik

De bedieningsunit is direct met de cascademodule op de aansluitklem "BUS" verbonden (niet BUS1...4) en configureert de cascade-installatie in MC 400.

- ▶ De bedieningsunit NIET voor service- of bedieningsdoeleinden direct op de toestellen steken, maar voor toestelspecifieke bedieningen het bedieningspaneel direct op het toestel gebruiken.
Door het omsteken vervallen de instellingen van de cascade en de bedieningsunit moet opnieuw in bedrijf worden genomen.

De module communiceert via een EMS 2-EMS plus-interface met andere EMS 2/EMS plus-compatibel BUS-deelnemers.



Wanneer bij warmtebronnen met toerentalgeregelde pomp bij de brandstart het toerental te laag is, kunnen hoge temperaturen en te veel brandschakelingen optreden.

- ▶ Indien mogelijk, pomp op aan/uit-bedrijf met 100% vermogen configureren, anders minimale pompvermogen op de hoogst mogelijke waarde instellen.

- De module kan op bedieningsunits met BUS-interface EMS 2/EMS plus (Energie-Management-Systeem) worden aangesloten. Als alternatief kan via de 0-10 V-interface op de module een externe vermogens- of temperatuurvraag worden aangesloten.
- De module communiceert alleen met warmtebronnen met EMS, EMS 2, EMS plus en 2-draads-BUS (HTIII) (behalve warmtebronnen uit de productseries EcomLine, Economy, SmartLine).
- Alleen warmtebronnen van dezelfde fabrikant in de installatie aansluiten.
- Alleen warmtebronnen met energiedrager gas of alleen warmtebronnen met energiedrager olie in één installatie gebruiken (geen warmtepompen met BUS-interface EMS 2/EMS plus toegestaan).
- De opstellingsruimte moet voor de beschermingsklasse conform de technische gegevens van de module geschikt zijn.

- Wanneer een boiler direct op een warmtebron is aangesloten:
 - De systeemregelaar of de 0-10 V regelaar geeft geen informatie over het warmwatersysteem aan en heeft geen invloed op de warmwatervoorziening.
 - Geadviseerd wordt, bij directe warmwatervoorziening een boiler kleiner dan 400 l te gebruiken.
 - Warm water inclusief de thermische desinfectie wordt direct door de warmtebron gestuurd.
 - Thermische desinfectie moet eventueel handmatig worden bewaakt. Instructie van de warmtebron.
 - Wanneer de bewaking van de thermische desinfectie aan de warmteproducent niet mogelijk is, geen boiler direct op de warmtebron aansluiten.

2.2 Functiebeschrijving

2.2.1 Beginsel

De module moduleert het totale vermogen van de cascade afhankelijk van het temperatuurverschil tussen de aanvoertemperatuur (bij de open verdeler of op de warmtewisselaar voor de systeemscheiding) en de ingestelde systeemtemperatuur. Daarvoor worden toestellen na elkaar bij- of afgeschakeld. De toestellen worden altijd via vermogensinstelling gemoduleerd en krijgen als insteltemperatuur de maximaal mogelijke insteltemperatuur. Voordat een toestel wordt bijgeschakeld, activeert de module gedurende 2 minuten de cv-pomp om het toestel op bedrijfstemperatuur te brengen.

Elk toestel veroorzaakt bij het in- of uitschakelen een aanmerkelijke vermogenssprong. De module gebruikt het voorheen ingeschakelde toestel, om de vermogenssprong te verminderen.

Daarvoor moduleert de module het eerste toestel eerst tot maximaal vermogen. Wanneer dan een volgend toestel wordt ingeschakeld, verlaagt deze tegelijkertijd het vermogen van het eerste toestel. Daardoor veroorzaakt de tweede geen sprong in het totaal vermogen. Bij toenemende vermogensbehoefte verhoogt de module dan weer het vermogen van het eerste toestel. De tweede blijft op minimaal vermogen. Pas wanneer het eerste toestel weer het maximale vermogen bereikt, volgt de modulatie op het tweede toestel. Bij de overeenkomstige vermogensvraag wordt dit voortgezet, tot alle toestellen werken met maximaal vermogen.

Wanneer het geleverde vermogen te hoog is, vermindert de module het vermogen van het laatst ingeschakelde toestel tot het minimale vermogen. Daarna wordt het daarvoor gestarte toestel (die nog met maximaal vermogen werkt) in vermogen terug geregeld, tot deze tot het resterende vermogen van het laatste toestel is gereduceerd. Pas dan wordt het laatste toestel uitgeschakeld en tegelijkertijd de voorlaatste weer op maximaal vermogen ingesteld. Daardoor wordt sprongsgewijs afnemen van het totaalvermogen vermeden. Wanneer de bedrijfstemperatuur te hoog blijft, wordt dit voortgezet tot alle toestellen zijn uitgeschakeld. Wanneer de warmtevraag eindigt, worden alle toestellen tegelijkertijd uitgeschakeld.

2.2.2 Tijdelijke begrenzingen

Wanneer meer vermogen nodig is dan een warmtebron kan leveren of de temperatuur onder de streef temperatuur¹⁾ is, wordt de volgende beschikbare warmtebron pas na een gedefinieerde tijd²⁾ door de module ingeschakeld.

Na het starten van een volgende warmtebron wacht de module 1½ minuut, tot een volgende vermogensverhoging plaatsvindt. Dit voorkomt te hoog doorschieten van de temperatuur.

Dit basisprincipe geldt voor de functies met codering 1 t/m 4 en 8 t/m 9. De module regelt bij deze functies altijd op de insteltemperatuur in het systeem en de getolereerde onder- en overtemperatuur dient als schakelverschil voor de warmtebron.

2.3 Regelstrategieën

2.3.1 Seriële standaard cascade

De aangesloten warmtebronnen/modules worden conform de bedrading in- of uitgeschakeld.

Bijvoorbeeld de warmtebron op aansluitstekker BUS1 wordt als eerste, de warmtebron op aansluitstekker BUS2 als tweede enzovoort bijgeschakeld.

Wanneer de warmtebronnen worden uitgeschakeld, is de volgorde omgekeerd. De warmtebron, die als laatste werd ingeschakeld, wordt als eerste weer uitgeschakeld.

De regeling houdt er daarbij rekening mee, dat het vermogen bij het in- of uitschakelen van een warmtebron sprongsgewijs toe- of afneemt.

2.3.2 Seriële geoptimaliseerde cascade

Doel van deze regelstrategie is, de warmteproducenten met zo gelijk mogelijke brandertijden te gebruiken.

De aangesloten warmtebronnen/modules worden conform de brandertijd in- of uitgeschakeld. De brandertijden worden elke 24 uur vergeleken en de volgorde wordt dan opnieuw bepaald.

De warmtebron met de kortste brandertijd wordt als eerste, die met de langste brandertijd als laatste, ingeschakeld.

Wanneer de warmtebronnen worden uitgeschakeld, is de volgorde omgekeerd. De warmtebron, die als laatste werd ingeschakeld, wordt als eerste weer uitgeschakeld.

De regeling houdt er daarbij rekening mee, dat het vermogen bij het in- of uitschakelen van een warmtebron sprongsgewijs toe- of afneemt.

2.3.3 Seriële cascade met pieklastafdekking

Deze regelstrategie is zinvol, wanneer de warmtevraag over langere termijn gelijkmatig is (basisbelasting) maar kortstondig hoger is (piekbelasting).

De warmtebronnen op de aansluitklemmen BUS1 en BUS2 dekken daarbij de basisbelasting af. De warmtebronnen op de aansluitklemmen BUS3 en BUS4 worden bijgeschakeld, om de energiebehoefte bij piekbelasting af te dekken.

De warmtebronnen op de aansluitklemmen BUS3 en BUS4 worden bijgeschakeld, wanneer de gevraagde aanvoertemperatuur tot boven een instelbare grenswaarde toeneemt of wanneer de buitentemperatuur een instelbare grenswaarde onderschrijft.

Wanneer de warmtebronnen worden uitgeschakeld, is de volgorde omgekeerd. De warmtebron, die als laatste werd ingeschakeld, wordt als eerste weer uitgeschakeld.

De regeling houdt er daarbij rekening mee, dat het vermogen bij het in- of uitschakelen van een warmtebron sprongsgewijs toe- of afneemt.

2.3.4 Parallele cascade

Deze regelstrategie moet worden gebruikt, wanneer de warmtebronnen een gelijksoortige modulatiegraad hebben.

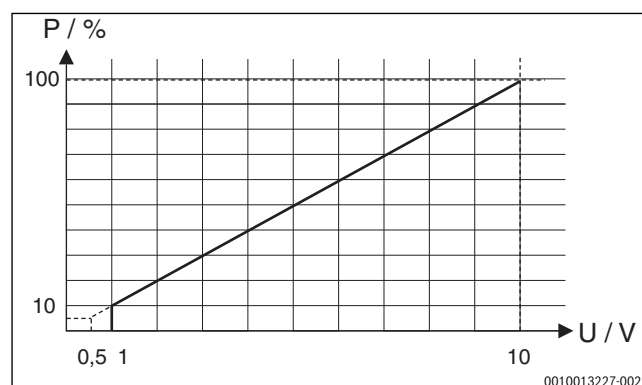
Wanneer op een bijgeschakeld toestel 68 % van het vermogen is bereikt, wordt de volgende bijgeschakeld.

De warmtebronnen worden zo met ongeveer dezelfde brandertijden gebruikt, omdat in de regel daarbij alle warmtebronnen tegelijkertijd in gebruik zijn. Wanneer alle warmtebronnen ingeschakeld zijn, worden deze allen in dezelfde mate modulerend aangestuurd.

2.3.5 Vermogensregeling

Deze regelstrategie wordt gebruikt, wanneer de cv-installatie via een gebouwwautomatiseringssysteem met een 0-10 V-regelaaruitgang wordt geregeld.

Het inschakelverschil ligt bij 0,5-1,0 V:



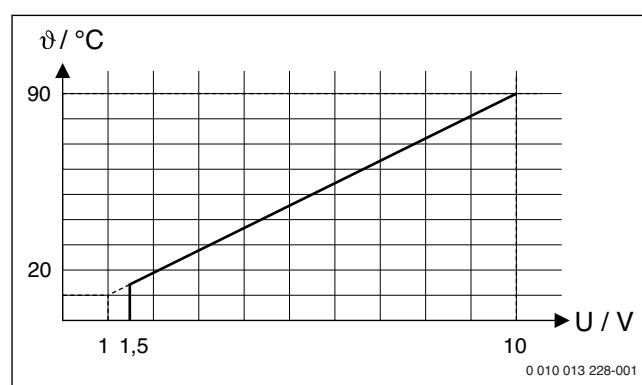
Afb. 43 Lineaire relatie tussen 0-10 V-sigitaal (U in Volt) en gevraagde vermogen P (in procenten gerelateerd aan het maximale vermogen van de installatie)

De aangesloten warmtebronnen worden overeenkomstig het gevraagde vermogen conform de codering van de module net zoals bij serieel standaard cascade of serieel geoptimaliseerde cascade in- en uitgeschakeld.

2.3.6 Aanvoertemperatuurregeling

Deze regelstrategie wordt gebruikt, wanneer de cv-installatie via een gebouwwautomatiseringssysteem met een 0-10 V-regelaaruitgang wordt geregeld.

Het inschakelverschil ligt bij 1,0-1,5 V:



Afb. 44 Lineaire relatie tussen 0-10 V-sigitaal (U in Volt) en gevraagde aanvoertemperatuur ϑ (in °C gerelateerd aan het bereik minimale aanvoertemperatuur tot maximale aanvoertemperatuur [basisinstelling 20 °C tot 90 °C])

De aangesloten warmtebronnen worden overeenkomstig de gevraagde aanvoertemperatuur conform de codering van de module net zoals bij seriële standaard cascade of seriële geoptimaliseerde cascade in- en uitgeschakeld.

1) Toegestane ondertemperatuur, instelbereik 0-10 K, fabrieksinstelling 5 K (wordt bij vermogensregeling niet gebruikt)

2) Opstartvertraging slave-toestel, instelbereik 0-15 minuten, fabrieksinstelling 6 minuten

2.3.7 Pompaanvoer

Bij alle regelstrategieën volgt voor het starten van de brander in de warmtebronnen en pompaanvoer gedurende 2 minuten. Dit vermindert de temperatuurgradiënten in de aanvoer en voorkomt het aanspreken van een gradiëntbewaking.

2.3.8 Gebruik cascade met warmtewisselaar

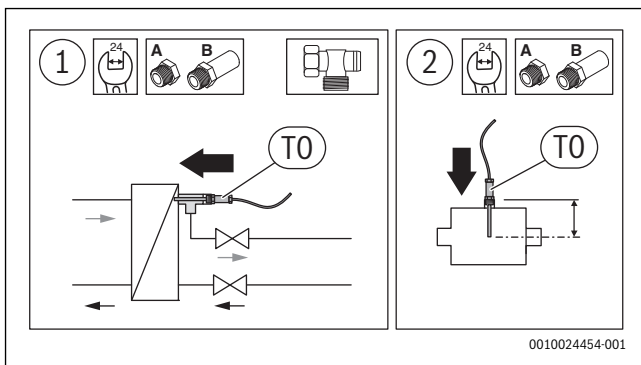
In plaats van een open verdeler kan ook een warmtewisselaar met hydraulische scheiding van het cascadedecircuit (primaïr circuit) en de cv-groep worden gebruikt.

Positionering temperatuursensor open verdeler T0: de temperatuursensor (T0) moet op de aanvoer na de warmtewisselaar secundairzijdig (natte sensor) worden aangebracht (→ Afb. 87 aan het einde van het document). De toestelcirculatiepomp van het master-toestel blijft continu in gebruik, zolang een warmtevraag uit het systeem aanwezig is.

Hiervoor moet de parametring worden aangepast: in **Service menu** > **Installatiegegevens** > **Sensor open verd.** **install** oproepen en de instelling **Nee: Geen open verdeler** kiezen.

Geoptimaliseerde sensormontage achter de warmtewisselaar

Voor een geoptimaliseerde sensormontage achter de warmtewisselaar zijn er twee mogelijkheden (→ Positie [1] met hoekkoppeling en positie [2], afb. 45):



Afb. 45 Geoptimaliseerde sensormontage



De temperatuursensor moet midden in de buis meten.

- ▶ De inbouwdiepte van de temperatuursensor in de open verdeler met kraanverlenging aanpassen (→ Installatiehandleiding sensorset open verdeler). Bij correcte montage steekt de sensor 1-2 cm in de warmtewisselaar.

2.3.9 Hydrauliek met instelklep

In plaats van hydrauliek met open verdeler kan bij vloerstaande cv-toestellen een hydrauliek met afsluiting van de warmtebron door een instelklep worden geïnstalleerd. Hier moet de temperatuursensor (T0) op de gemeenschappelijke aanvoer naar de cv-groep (na het verbindingspunt van de toestellen) worden aangebracht (→ afb. 88 aan het einde van het document). De instelklep van het master-toestel blijft continu geopend, zolang een warmtevraag uit het systeem aanwezig is.

Hiervoor moet de parametring worden aangepast: in **Service menu** > **Installatiegegevens** > **Sensor open verd.** **install** oproepen en de instelling **Nee: Geen open verdeler** kiezen.

2.3.10 Gateway-functie (omvorming van 0-10 V-signaal EMS 2/ EMS plus)

Deze regelstrategie wordt gebruikt, wanneer de cv-installatie via een gebouwautomatiseringssysteem met een 0-10 V-regeluitgang wordt geregeld en de ingestelde temperatuur direct (zonder interne regeling) aan de aangesloten toestellen moet worden verzonden.

De gewenste aanvoertemperatuur wordt net zoals bij de aanvoertemperatuurregeling door evaluatie van de 0-10 V-interface bepaald (→ hoofdstuk 2.3.6, pagina 75). Deze ingestelde temperatuur wordt aan alle aangesloten warmtebronnen via de bus-interface (BUS1...BUS4) doorgegeven. Er kunnen 1 tot 16 warmtebronnen worden gebruikt.

Elke warmtebron werkt autark en regelt zelfstandig de ingestelde temperatuur of volgt eigen instellingen met een hogere prioriteit (bijvoorbeeld warmwaterbedrijf, opstartgedrag, cyclusedrag, enzovoort).

De pompaanvoer (→ hoofdstuk 2.3.7, pagina 76) is bij geactiveerde gateway-functie uitgeschakeld.

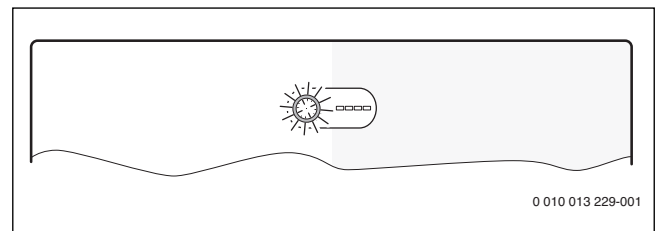
2.4 Codeerschakelaar instellen



De regelgrootte is, afhankelijk van de stand van de codeerschakelaar het totale vermogen van de installatie of de met de aanvoertemperatuursensor T0 gemeten temperatuur aan de open verdeler. Om een stabiele regeling van de installatie te realiseren, is de instelgrootte van de installatie met interne regeling altijd het vermogen van de afzonderlijke warmtebron.

De regelgrootte wordt via het vermogen van de afzonderlijke warmtebronnen ingesteld. De gewenste aanvoertemperatuur aan de warmtebronnen staan op maximum.

Codeerschakelaar met bedrijfsindicatie van de module en toestandsindicatie van de aangesloten warmteproducent of module



Afb. 46 Codeerschakelaar met toestandsindicatie van de module en toestandsindicatie van de aangesloten warmteproducent of module

Codering	Functie van de module
0	Uit (uitleveringstoestand)
1	Seriële standaard cascade
2	Seriële geoptimaliseerde cascade (→ afb. 83 aan het einde van het document)
3	Seriële cascade met pieklafafdekking
4	Parallele cascade
5	Gateway-functie (→ hoofdstuk 2.3.10, pagina 76) Externe 0-10 V instelling gewenste aanvoertemperatuur zonder interne regeling
6	Externe 0-10 V-vermogensregeling met seriële standaard cascade (geen interne temperatuurregeling)
7	Externe 0-10 V-vermogensregeling met seriële geoptimaliseerde cascade (→ afb. 84 aan einde van het document, geen interne temperatuurregeling)
8	Externe 0-10 V-aanvoertemperatuurregeling met seriële standaard cascade
9	Externe 0-10 V-aanvoertemperatuurregeling met seriële geoptimaliseerde cascade
10	De module is één van de maximaal 4 slave-cascademodules. De master-cascademodule regelt de aangesloten warmtebronnen overeenkomstig de daarop ingestelde codering (→ afb. 85, aan het einde van het document).


Tabel 2 Codering en functie

2.5 Leveringsomvang

Afbeelding 64 aan het einde van het document:

- [1] Modul
- [2] Zak met trekontlastingen
- [3] Installatie-instructie

2.6 Technische gegevens

 Dit product voldoet qua constructie en werking aan de Europese richtlijnen evenals aan de bijkomende nationale vereisten. De conformiteit wordt aangetoond door het CE-merk.

De conformiteitsverklaring van het product kunt u aanvragen. Neem daarvoor contact op met het adres vermeld op de achterkant van deze instructie.

Technische gegevens	
Afmetingen (B × H × T)	246 × 184 × 61 mm (overige maten → afb. 65 aan het eind van het document)
Maximale aderdiameter	
• Aansluitstekker 230 V	• 2,5 mm ²
• Aansluitstekker laagspanning	• 1,5 mm ²
Nominale spanningen	
• BUS	• 15 V DC (beveiligd tegen ompolen)
• Netspanning module	• 230 V AC, 50 Hz
• Bedieningsunit	• 15 V DC (beveiligd tegen ompolen)
• Pompen en mengkraan	• 230 V AC, 50 Hz
Zekering	230 V, 5 AT
BUS-interface	EMS 2/EMS plus
Opgenomen vermogen – standby	< 1 W
Maximaal vermogen	1100 W
Max. vermogensafgifte per aansluiting	
• PC0, PC1	• 400 W (hoogrendementspompen toegelaten; max. 40 A/μs)
• AO, IA1	• 10 W
Meetbereik aanvoer- en retourtemperatuursensor	
• Onderste foutgrens	• < -10 °C
• Weergavebereik	• 0 ... 100 °C
• Bovenste foutgrens	• > 125 °C
meetbereik buitentemperatuurvoeler	
• Onderste foutgrens	• < -35 °C
• Weergavebereik	• -30 ... 50 °C
• Bovenste foutgrens	• > 125 °C
toegest. omgevingstemp.	0 ... 60 °C
IP-classificatie	IP 44
Beschermingsklasse	i
Identificatienummer	Typeplaat (→ afb. 82 aan einde van het document)
Temperatuur van de druktest	75 °C
Vervuilingsgraad	2

Tabel 3

2.7 Aanvullende accessoires

Exacte informatie over geschikt toebehoren is opgenomen in de zakelijke prijslijst van de fabrikant.

- Bedieningsunit: weersafhankelijke thermostaat met buitentemperatuursensor of kamerthermostaat; aansluiting op BUS (niet op BUS1, BUS2, BUS3 of BUS4 aansluiten); aansluiting buitentemperatuursensor op T1
- Aanvoertemperatuursensor; aansluiting op T0
- Buitentemperatuursensor; aansluiting op T1
- Retourtemperatuursensor; aansluiting op T2
- Cascadepomp; aansluiting op PC0
- cv-pomp; aansluiting op PC1
- Schakelaar voor maximaal vermogen; aansluiting op I2
- Stopschakelaar; aansluiting op I3
- IGM voor warmtebron zonder EMS, EMS 2 of EMS plus; aansluiting conform technische documentatie van de IGM (de cascademodule MC 400 vervangt hierbij de ICM)

Installatie van de aanvullende accessoires

- ▶ Installeer de aanvullende toebehoren overeenkomstig de wettelijke voorschriften en de meegeleverde instructies.

2.8 Reiniging

- ▶ Indien nodig met een vochtige doek de behuizing schoon wrijven. Gebruik daarbij geen scherpe of bijtende reinigingsmiddelen.

3 Installatie



GEVAAR:

Levensgevaar door elektrische stroom!

Aanraken van elektrische onderdelen die onder spanning staan kan een elektrische schok veroorzaken.

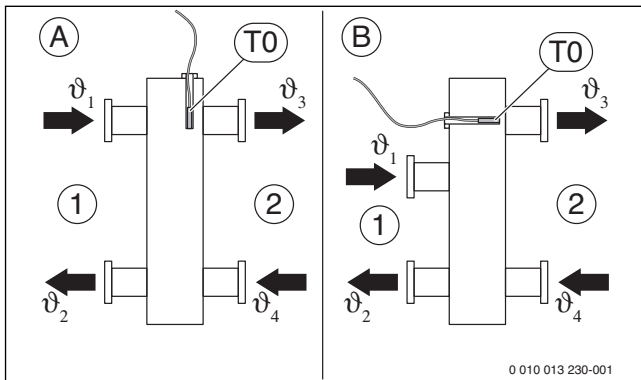
- ▶ Voor de installatie van dit product: warmteproducent en alle andere BUS-deelnemers over alle polen losmaken van de netspanning.
- ▶ Voor de inbedrijfname : breng de afdekking aan (→ afb. 81 aan het einde van het document).

3.1 Installatie

- ▶ Installeer de module op een wand (→ afb. 66 tot afb. 68, aan einde van het document), op een DIN-rail (→ afb. 69), of in een module.
- ▶ Let bij het verwijderen van de module van de montagerail op afb. 70 aan einde van het document.

3.2 Installatie van een temperatuursensor op de open verdeler

Positie aanvoertemperatuursensor (T0):



Afb. 47 Positie aanvoertemperatuursensor (T0)

- [1] alle warmtebronnen
- [2] Alle cv-groepen

- A Open verdeler model 1
- B Open verdeler model 2
- ϑ_1 Gemeenschappelijke aanvoertemperatuur van alle warmtebronnen
- ϑ_2 Gemeenschappelijke retourtemperatuur van alle warmtebronnen
- ϑ_3 Gemeenschappelijke aanvoertemperatuur van alle cv-groepen
- ϑ_4 Gemeenschappelijke retourtemperatuur van alle cv-groepen
- T0 Temperatuursensor aanvoer op de open verdeler

T0 moet zodanig worden gepositioneerd, dat ϑ_3 onafhankelijk van de volumestroom aan de zijde van alle warmtebronnen [1] wordt geregistreerd. Alleen zo kan de regeling ook bij kleine belastingen stabiel werken.

Voor een optimaal regelgedrag moet de temperatuursensor worden omstroomd. Dit kan door een combinatie van t-stuk, kraanverlenging en sensorset worden bereikt.

3.3 Elektrische aansluiting

- Gebruik rekening houdend met de geldende voorschriften voor de aansluiting minimaal elektrische kabel model H05 VV.

3.3.1 Aansluiting BUS-verbinding en temperatuursensor (laagspanningszijde)

BUS-verbinding algemeen



Wanneer de maximale kabellengte van de BUS-verbinding tussen alle BUS-deelnemers wordt overschreden of in het BUS-systeem een ringstructuur bestaat, is de inbedrijfstelling van de installatie niet mogelijk.

Maximale totale lengte van de BUS-verbindingen:

- 100 m met 0,50 mm² geleiderdiameter
- 300 m met 1,50 mm² geleiderdiameter

BUS-verbinding warmtebron – cascademodule

- Warmtebron en slave-cascademodules direct op de aansluitklemmen **BUS1 ... BUS4** aansluiten (→ hoofdstuk 3.3.4 "Overzicht bezetting aansluitklemmen").

BUS-verbinding cascademodule – bedieningsunit – Andere module

- Bij verschillende aderdiameters een verdeeldoos voor de aansluiting van de BUS-deelnemers gebruiken.
- BUS-deelnemer [B] via kabeldoos [A] in ster (→ afb. 79, aan einde document, handleiding van de bedieningsunit en andere module respecteren).

Temperatuursensoren

Gebruik bij verlenging van de sensor kabel de volgende geleiderdiameters:

- Tot 20 m met 0,75 mm² tot 1,50 mm² geleiderdiameter
- 20 m tot 100 m met 1,50 mm² geleiderdiameter

Algemeen over laagspanningszijde

Benamingen van de aansluitklemmen (laagspanningszijde ≤ 24 V)	
0-10 V	Aansluiting ¹⁾ Voor 0-10 V-kamerthermostaat of gebouwautomatisering met een 0-10 V-regeluitgang ook vermogens-feedback als 0-10 V-sigitaal voor gebouwautomatisering op aansluitstekker 3
BUS ²⁾	Aansluiting op regelaar, module
BUS1...4	Aansluiting warmtebron of slave-cascademodule
I2, I3	Aansluiting externe schakelaar (Input)
OC1	Aansluiting ³⁾ Toerentalregeling pomp met 0-10 V-sigitaal (Output Cascade)
T0, T1, T2	Aansluiting temperatuursensor (Temperature sensor)

- 1) Klemmenbezetting: 1 – massa; 2 – 0-10 V-ingang (Input) voor warmtevraag van de gebouwautomatiseringstechniek; 3 – 0-10 V-uitgang (Output, optie) voor Feedback
- 2) In bepaalde toestellen is de aansluitklem voor het BUS-systeem met EMS gemarkeerd.
- 3) Klemmenbezetting: 1 – massa; 2 – uitgang (Output); 3 – ingang (Input, optie)

Tabel 4

- Wanneer PO voor de regeling wordt gebruikt, IA1 niet overbruggen. Wanneer IA1 is overbrugd en PO is open, wordt op de ingestelde maximale aanvoertemperatuur geregeld.
- Installeer alle laagspanningskabels van netspanning geleidende kabels afzonderlijk (minimale afstand 100 mm) om inductieve beïnvloeding te vermijden.
- Voer bij externe inductieve invloeden (bijvoorbeeld van fotovoltaïsche installaties) de kabel afgeschermd uit (bijvoorbeeld LiYCY) en aard de afscherming eenzijdig. Sluit de afscherming niet op de aansluitklem voor de randaarde in de module aan maar op de huisaarde, bijvoorbeeld vrije afleiderklem of waterleiding.
- Installeer de kabel door de al voorgeïmanteerde tullen en conform de aansluitschema's.

3.3.2 Aansluiting voedingsspanning pomp en menger (netspanningszijde)

Benamingen van de aansluitklemmen (netspanningszijde)	
120/230 V AC	Aansluiting netspanning
PC0, PC1	Aansluiting pomp (Pump Cascade)
AO ¹⁾	Aansluiting voor storingsmelding (Alert) Om een vals alarm te voorkomen, moet een storing in de installatie ononderbroken gedurende tenminste 10 minuten aanwezig zijn.
IA1	Aansluiting voor aan/uit-regelaar 230 V

1) Storingscontact (NO = verbreekcontact naar C, NC = maakcontact naar C). Het storingscontact wordt geactiveerd bij vergrendelende en blokkerende storingen.

Tabel 5



De bezetting van de elektrische aansluitingen is afhankelijk van de geïnstalleerde installatie. De aan het einde van het document in afb. 72 t/m 79 getoonde beschrijving is een voorstel voor de procedure van de elektrische aansluiting. De handelingsstappen zijn gedeeltelijk in verschillende kleuren weergegeven. Daarmee kan gemakkelijker worden herkend, welke handelingsstappen bij elkaar horen.

- ▶ Gebruik alleen elektriciteitskabels van dezelfde kwaliteit.
- ▶ Let erop dat de fasen van de netaansluiting correct worden geïnstalleerd.
Netaansluiting via een stekker met randaarde is niet toegestaan.
- ▶ Sluit op de uitgangen alleen componenten en modules aan conform deze handleiding. Sluit geen extra besturingen aan die andere installiedelen aansturen.



Het maximale opgenomen vermogen van de aangesloten componenten en bouwgroepen mag niet hoger worden dan het maximaal vermogen zoals gespecificeerd in de technische gegevens van de module.

- ▶ Wanneer de netspanning niet via de elektronica van het toestel verloopt, moet lokaal voor de onderbreking van de netspanning over alle polen een genormeerde scheidingsinrichting (conform EN 60335-1) worden geïnstalleerd.
- ▶ Voer de kabels door de tullen, sluit ze conform de aansluitschema's aan en borg ze met de meegeleverde trekcontlastingen (→ afb. 71 t/m 78 aan het eind van het document).

3.3.3 Aansluitschema's met installatievoorbeelden

De hydraulische weergaven zijn slechts schematisch en zijn een vrijblijvend voorbeeld voor een mogelijke hydraulische schakeling. De veiligheidsvoorzieningen moeten conform de geldende normen en lokale voorschriften worden uitgevoerd. Zie voor meer informatie en mogelijkheden de planningsdocumenten of het bestek.

3.3.4 Overzicht bezetting aansluitklemmen

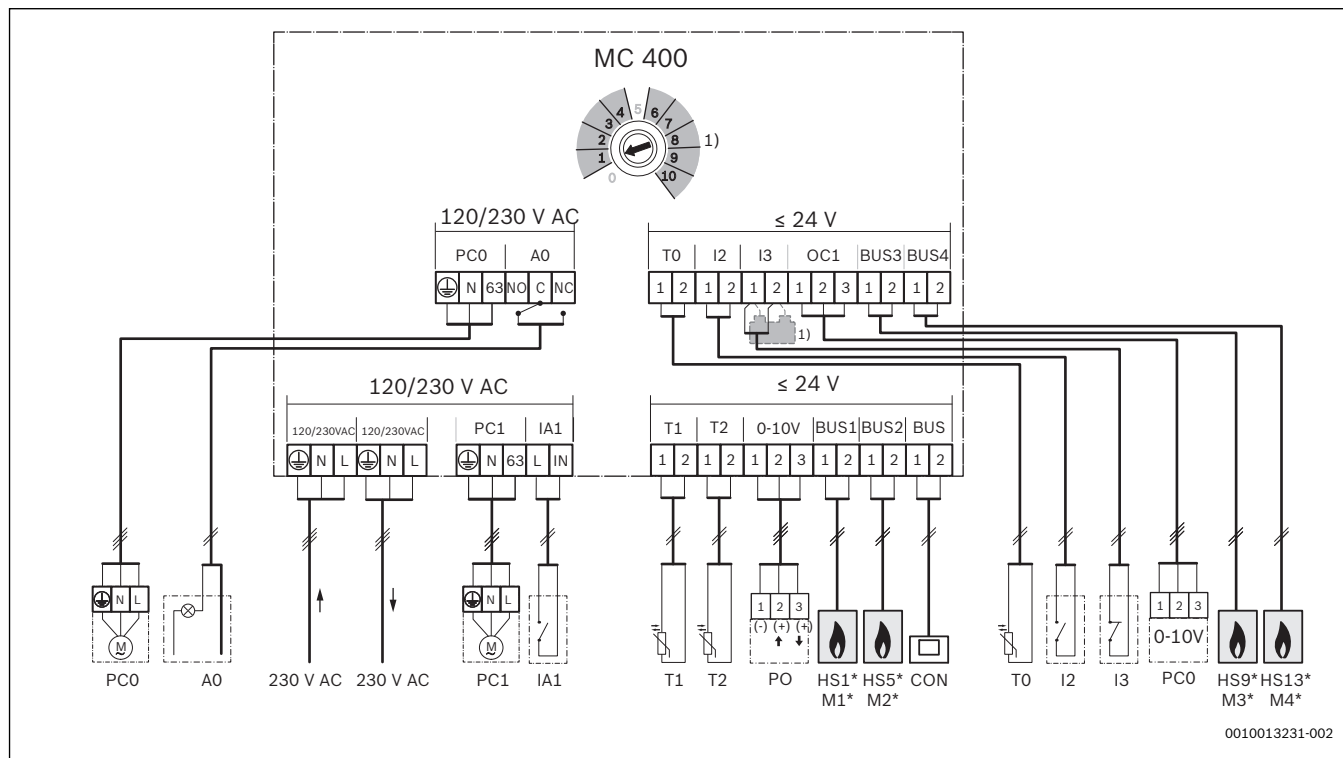
Dit overzicht toont voor alle aansluitklemmen van de module, welke installatiedelen kunnen worden aangesloten. De met * gemarkeerde onderdelen (bijvoorbeeld HS1 of M1) van de installatie zijn als alternatief mogelijk. Afhankelijk van de toepassing van de module wordt een module op de aansluitklem "BUS1" aangesloten.

Complexere installaties worden in combinatie met aanvullende cascade-modules gerealiseerd. Daarbij zijn van het overzicht van de aansluitklemmen afwijkende bezettingen van de aansluitklemmen mogelijk.



Wanneer op de aansluitklem I3 geen stopschakelaar (verbreekcontact) is aangesloten:

- ▶ Meegedeleverde brug op de aansluitklem I3 aansluiten.



Afb. 48

Legenda bij afbeelding boven en bij afbeelding 83 tot 88 (geen identificatie van de aansluitklemmen):

- 230 V AC Aansluiting netspanning
- AO Storingsmelding op afstand 230 V lokaal
- BUS BUS-systeem EMS 2/EMS plus (niet op BUS1 ... BUS4 aansluiten)
- BUS1...4 BUS-systeem EMS 2/EMS plus of EMS 2/2-draads-BUS (direct op HS1 ... HS4 of M1 ... M4 aansluiten)
- CON Bedieningsunit met BUS-systeem EMS 2/EMS plus (**Controler**)
- BMS Gebouwautomatiseringstechniek met 0-10 V-interface (**Building Management System**)
- HS1 Warmtebron 1 (HS1 op BUS1) op enkele MC 400/ (**Heat Source**)
- HS5 Warmtebron 2 (HS5 op BUS2) op enkele MC 400/ (**Heat Source**)
- HS9 Warmtebron 3 (HS9 op BUS3) op enkele MC 400/ (**Heat Source**)
- HS13 Warmtebron 4 (HS13 op BUS4) op enkele MC 400/ (**Heat Source**)
- HS1...4 Warmtebron 1 (op BUS1) ... 4 (op BUS4) op eerste slave MC 400 (M1)/(Heat Source)
- HS5...8 Warmtebron 1 (op BUS1) ... 4 (op BUS4) op tweede slave MC 400 (M2)/(Heat Source)
- I2 Schakelaar voor maximaal vermogen (alle warmteproducenten leveren maximaal vermogen, indien gesloten; **Input**)

- I3 Stopschakelaar (warmtevraag naar alle warmtebronnen wordt onderbroken, indien geopend; **Input**)
- IA1 Ingang aan/uit-regelaar 230 V (codering 6 ... 9)
- M1...4 Slave-cascademodule 1 (op BUS1) ... 4 (op BUS4)
- MC 400 Cascademodule
- MM 100 Cv-circuitmodule(EMS 2/EMS plus)
- PC0 Cascadepomp (aan/uit of optionele toerentalregeling via of 0-10 V-signaal met op aansluiting OC1; **Pump Cascade**); alleen bij warmtebronnen zonder pomp
- PC1 CV-pomp (**Pump Circuit**); alleen bij een ongemengde groep zonder MM 100 (transferpomp of cv-pomp)
- PO Ingang en feedback voor vermogensregeling via een 0-10 V-signaal (**Power In-/Output**); klembezetting: 1 – 2 ingang; 1 – 3 uitgang)
- T0 Temperatuursensor aanvoer (**Temperature sensor**)
- T1 Temperatuursensor buitentemperatuur (**Temperature sensor**)
- T2 Temperatuursensor retour (alleen nodig, wanneer PC0 met toerentalregeling via 0-10 V-signaal op aansluiting OC1; anders optie; **Temperature sensor**)
- 1) Alleen nodig, wanneer op de aansluitklem I3 geen stopschakelaar is aangesloten.

4 Ingebruikname



Alle elektrische aansluitingen correct aansluiten en pas daarna de inbedrijfstelling uitvoeren!

- ▶ Neem de installatiehandleidingen van alle onderdelen en modules van de installatie in acht.
- ▶ Schakel de voedingsspanning alleen in, wanneer alle modules zijn ingesteld.

4.1 Codeerschakelaar instellen

Wanneer de codeerschakelaar op een geldige positie staat en de communicatie via het BUS-systeem is opgebouwd, dan brandt de bedrijfsindicatie constant groen. Wanneer de codeerschakelaar op een ongeldige positie staat, brandt de bedrijfsindicatie eerst niet en daarna rood.



Wanneer op de master-module MC 400 de codeerschakelaar op 10 is ingesteld en een directe BUS-verbinding bestaat tussen een warmtebron en deze module, is de inbedrijfsname van de installatie niet mogelijk.

4.2 Inbedrijfsname van de installatie en de module

OPMERKING:

Installatieschade door defecte pomp!

- ▶ Vul en ontluicht de installatie voor het inschakelen, zodat de pompen niet drooglopen.



Wanneer een IGM is geïnstalleerd, moeten de volgende punten worden aangehouden:

- ▶ Op de IGM het maximale en het minimale vermogen van het aangesloten toestel instellen.
- ▶ Maximale vermogen minimaal op 5 kW instellen, omdat anders de IGM niet door de cascaderегeling wordt gebruikt.
- ▶ Wanneer het aangesloten toestel een tweepuntstoestel is, maximale vermogen = minimale vermogen instellen.

1. Schakel de netspanning (over alle polen) spanningsloos en zorg ervoor dat deze niet per ongeluk opnieuw kan worden ingeschakeld.
2. Controleer de spanningsloosheid.
3. Alle benodigde sensoren en actoren aansluiten.
4. Voedingsspanning (230 VAC) mechanisch op alle geïnstalleerde modules en warmtebronnen aansluiten.

4.2.1 Instellingen bij installaties met een cascademodule in BUS-systeem

1. Regelstrategie met de codeerschakelaar op de cascademodule instellen.
2. Eventueel de codeerschakelaar op overige modules instellen.
3. Schakel de voedingsspanning (netspanning) voor de totale installatie in. De module MC 400 detecteert de aangesloten warmtebronnen. Afhankelijk van het aantal kan dit tot 5 minuten duren. Binnen deze tijd volgt geen reactie op verwarmingscommando's van de bedieningsunit. Zodra de eerste warmtebron is herkend, activeert de MC 400 de voedingsspanning van de bedieningsunit met BUS-systeem EMS 2/EMS plus (CON).

Wanneer de bedrijfsindicatie van de module permanent groen brandt:

4. Neem de bedieningsunit aan de hand van de meegeleverde instructie in bedrijf en stel deze overeenkomstig in.
5. Kamerinvloed op de bedieningsunit op 0 instellen.
6. Controleer de instellingen op de bedieningsunit voor de cascade en stem deze eventueel af op de geïnstalleerde cascade.

4.2.2 Instellingen bij installaties met 2 of meer cascademodules in BUS-systeem

In een installatie kunnen maximaal 16 warmtebronnen worden geïnstalleerd. In dergelijke gevallen is er een master-cascademodule aanwezig en 1 tot 4 slave-cascademodules.

1. Regelstrategie met de codeerschakelaar op de master-cascademodule instellen.
2. Stel de codeerschakelaar op de slave-cascademodules in op 10.
3. Eventueel de codeerschakelaar op overige modules instellen.
4. Voedingsspanning van de warmtebron inschakelen.
5. Voedingsspanning voor module inschakelen. De MC 400 detecteren de aangesloten warmtebronnen en eventueel andere MC 400 (slave-modules). Afhankelijk van het aantal kan dit tot 5 minuten duren. Binnen deze tijd volgt geen reactie op verwarmingscommando's van de bedieningsunit. Zodra de eerste warmtebron is herkend, activeert de MC 400 de voedingsspanning van de bedieningsunit met BUS-systeem EMS 2/EMS plus (CON).
6. Neem de bedieningsunit aan de hand van de meegeleverde instructie in bedrijf en stel deze overeenkomstig in.
7. Kamerinvloed op de bedieningsunit op 0 instellen.
8. Controleer de instellingen op de bedieningsunit voor de cascade en stem deze eventueel af op de geïnstalleerde cascade.

4.3 Toestandsindicatie voor de warmtebron/slave-cascademodule op master-cascademodule

Naast de codeerschakelaar bevinden zich op de module 4 LED's, die de betreffende toestand van de aangesloten warmtebron/module weergeven.

- LED 1, 2, 3 en 4 geven de toestand aan van de betreffende op de module aangesloten warmtebron/slave-cascademodule:
 - Uit: verbinding verbroken of geen communicatie
 - Rood: warmtebron gevonden, maar verbinding onderbroken of storing op de warmtebron
 - Geel: warmtebron aangesloten, geen warmtevraag
 - Knippert geel: warmtebron gevonden, warmtevraag aanwezig, maar de brander is uit
 - Groen: slave-module gevonden of warmtebron gevonden, warmtevraag aanwezig, brander in bedrijf, verwarming actief
 - Knippert groen: slave-module gevonden of warmtebron gevonden, warmtevraag aanwezig, brander in bedrijf, warmwatervoorziening actief

4.4 Toestandsindicatie van de warmtebron op de slave-cascademodule

Naast de codeerschakelaar bevinden zich op de module 4 LED's, die de betreffende toestand van de aangesloten warmtebron/module weergeven.

- LED 1, 2, 3 en 4 geven de toestand van de betreffende warmteproducent weer:
 - Uit: verbinding verbroken of geen communicatie
 - Rood: cascademodule of warmteproducent gevonden, maar verbinding onderbroken of storing op de warmteproducent
 - Geel: warmtebron aangesloten, geen warmtevraag
 - Knippert geel: warmtebron gevonden, warmtevraag aanwezig, maar de brander is uit (bijvoorbeeld wanneer de antipendelblokering van de warmtebron actief is)
 - Groen: warmtebron gevonden, warmtevraag aanwezig, brander in bedrijf, verwarming actief
 - Knippert groen: warmtebron gevonden, warmtevraag aanwezig, brander in bedrijf, warmwatervoorziening actief

4.5 Menu Instellingen cascade

Wanneer een cascademodule is geïnstalleerd, wordt op de bedieningsunit het menu **Servicemenu > Instellingen cascade** getoond (niet bij alle bedieningsunits beschikbaar). Wanneer dit menu bij de geïnstalleerde bedieningsunit niet beschikbaar is, gebruikt de cascademodule de basisinstellingen. De instellingen kunnen met een geschikte bedieningsunit worden veranderd, ook wanneer de bedieningsunit slechts tijdelijk is aangesloten.



De basisinstellingen zijn in de instelbereiken geaccentueerd.

Menupunt	Instelbereik: functiebeschrijving
Offset verdelersensor	0 ... 20 K: de door de regeling gevraagde aanvoertemperatuur wordt met deze waarde veranderd.
Gew. temp. cascade max	20 ... 90 °C: maximale aanvoertemperatuur van de cascade aan de open verdeler.
Nalooptijd casc.pomp	0 ... 3 ... 10 min: de op de cascademodule aangesloten cv-pomp (secundaire zijde) draait met de hier ingestelde tijd langer, dan er een warmtevraag aanwezig is.
Aanvoertemp. piekbel.	20 ... 70 ... 90 °C: wanneer de door de regeling gevraagde aanvoertemperatuur de hier ingestelde waarde overschrijdt, worden bij de regelstrategie seriële cascade met afdekking van de piekbelasting (codeerschakelaar op positie 3) de voor de afdekking van de piekbelasting benodigde warmtebron ingeschakeld.
Buitemp. piekbelasting	- 25 ... -2 ... 20 °C: wanneer de buitemperatuur de hier ingestelde waarde onderschrijdt, worden bij de regelstrategie seriële cascade met afdekking van de piekbelasting (codeerschakelaar op positie 3) de voor de afdekking van de piekbelasting benodigde warmtebronnen ingeschakeld.
Aanloopvertr. sec.toestel	1 ... 6 ... 20 min: wanneer een warmtebron wordt bijgeschakeld, wacht de regeling gedurende de hier ingestelde tijd, tot het volgende toestel wordt bijgeschakeld.
Toegestane overtemp.	0 ... 5 ... 10 K: ter vermindering van het aantal schakelingen van het toestel worden warmtebronnen pas uitgeschakeld, wanneer de aanvoertemperatuur de gewenste ingestelde temperatuur met de toegestane overtemperatuur overschrijdt (positieve hysteresis).
Toegestane ondertemp.	0 ... 5 ... 10 K: ter vermindering van het aantal schakelingen van het toestel worden warmtebronnen pas bijgeschakeld, wanneer de aanvoertemperatuur de gewenste ingestelde temperatuur met de hier toegestane ondertemperatuur onderschrijdt (negatieve hysteresis).

Tabel 6

4.6 Menu Diagnose

De menu's zijn afhankelijk van de geïnstalleerde bedieningsunit en de geïnstalleerde installatie.

Monitorwaarden

Wanneer een module MC 400 is geïnstalleerd, wordt het menu **Monitorwaarden > Cascade** getoond.

In dit menu kan informatie over de actuele toestand van de installatie en de afzonderlijke toestellen in de cascade worden opgeroepen. Hier kan bijvoorbeeld worden getoond, hoe hoog de aanvoer- en retourtemperatuur van de installatie of het actuele toestelvermogen is.

Wanneer een module **MC 400** is geïnstalleerd, wordt het menu **Monitorwaarden > Systeeminformatie > Cascade** getoond.

In dit menu kan informatie over de module MC 400 (**Type cascademodule, SW-versie cascademod.**) en de afzonderlijke toestellen in de cascade (bijvoorbeeld **Type stuur eenheid 1, SW-versie stuur eenheid 1**) worden opgeroepen.

Beschikbare informatie en waarden zijn daarbij afhankelijk van de geïnstalleerde installatie. Technische documenten van de ketel, de bedieningsunit, de aanvullende module en andere installatiedelen aanhouden.

4.7 Menu Installatiegegevens

Op de bedieningsunit het menu **Servicemenu > Installatiegegevens** oproepen.

Menupunt	Instelbereik: functiebeschrijving
Sensor open verd. install	<ul style="list-style-type: none"> • Toestel: Op toestel: standaardinstelling alleen gebruiken, wanneer een open verdeler in de cascade-installatie aanwezig is. • Nee: Geen open verdeler: deze instelling gebruiken, wanneer een warmtewisselaar of een seriële hydrauliek met instelklep worden gebruikt.

Tabel 7

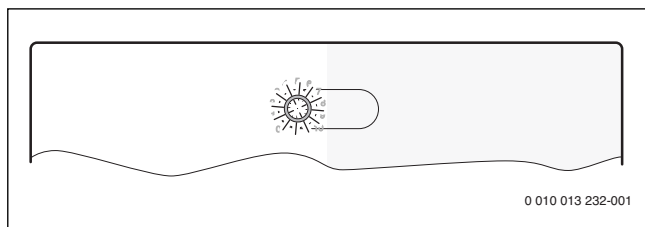
5 Storingen verhelpen



Gebruik alleen originele reserveonderdelen. Voor schade, die ontstaat door reserveonderdelen die niet door de fabrikant zijn geleverd, wordt geen aansprakelijkheid aanvaard.

- ▶ Wanneer een storing niet kan worden verholpen, neemt u contact op met uw servicemonteur.

De bedrijfsindicatie geeft de bedrijfstoestand aan van de module.



Afb. 49

5.1 Bedrijfsindicatie op individueel geïnstalleerde of master-cascademodule

Bedrijfsindicatie	Mogelijke oorzaak	Oplossingen
Constant uit	Voedingsspanning onderbroken	▶ Voedingsspanning inschakelen.
	Zekering defect	▶ Vervang de zekering bij uitgeschakelde stroomvoorziening (→ afb. 80 aan einde document).
	Kortsluiting in de BUS-verbinding	▶ BUS-verbinding controleren en eventueel herstellen.
Constant rood	Codeerschakelaar op ongeldige positie of in de tussenstand	▶ Codeerschakelaar instellen.
	Temperatuursensor defect	<ul style="list-style-type: none"> ▶ Controleer de temperatuurvoeler. ▶ Vervang de sensor, wanneer de waarde niet overeenkomen. ▶ Spanning op de aansluitklemmen van de temperatuursensor in de module controleren. ▶ Vervang de module, wanneer de sensorwaarden kloppen, maar de spanningswaarden niet overeenkomen.
	Interne storing	▶ Module vervangen.
Knippert rood	Stopschakelaar op I3 is open	▶ Stopschakelaar controleren.
Knippert groen	Schakelaar voor maximaal vermogen is gesloten	▶ Max-schakelaar op I2 controleren.
Knippert geel	Initialisering	–
Constant groen	Codeerschakelaar op 0	▶ Codeerschakelaar instellen.
	Geen storing	Normaal bedrijf

Tabel 8

5.2 Bedrijfsindicatie op slave-cascademodule

Bedrijfsindicatie	Mogelijke oorzaak	Oplossingen
Constant uit	Voedingsspanning onderbroken	▶ Voedingsspanning inschakelen.
	Zekering defect	▶ Vervang de zekering bij uitgeschakelde stroomvoorziening (→ afb. 80 aan einde document).
	Kortsluiting in de BUS-verbinding	▶ BUS-verbinding controleren en eventueel herstellen.
Constant rood	Codeerschakelaar op ongeldige positie of in de tussenstand	▶ Codeerschakelaar instellen.
	Interne storing	▶ Module vervangen.
Knippert geel	Initialisering	–
Constant groen	Codeerschakelaar op 0	▶ Codeerschakelaar instellen.
	Geen storing	Normaal bedrijf

Tabel 9

6 Milieubescherming/afvalverwerking

Verpakking

Bij het verpakken zijn we betrokken bij de landspecifieke recyclingsystemen, die een optimale recycling waarborgen. Alle gebruikte verpakkingsmaterialen zijn milieuvriendelijk en recyclebaar.

Milieubescherming is een ondernemingsprincipe van de Bosch Groep. Kwaliteit van de producten, rendement en milieubescherming zijn voor ons gelijkwaardige doelstellingen. Wetten en voorschriften op het gebied van de milieubescherming worden strikt aangehouden. Ter bescherming van het milieu gebruiken wij, rekening houdend met bedrijfseconomische gezichtspunten, de best mogelijke techniek en materialen.

Afgedankte elektrische en elektronische apparaten



Dit symbool geeft aan dat het product niet met ander afval mag worden afgevoerd, maar moet worden ingeleverd bij verzamelpunten voor afvalverwerking en recycling.



Dit symbool geldt voor landen met voorschriften op het gebied van elektronisch afval, bijvoorbeeld de Europese richtlijn voor afgedankte elektrische en elektronische apparatuur 2012/19/EU. Deze voorschriften bepalen het kader voor de terugname en recycling van gebruikte elektronische toestellen, zoals van toepassing in elk land.

Aangezien elektronische apparatuur gevaarlijke stoffen kan bevatten, moet deze op verantwoorde wijze worden gerecycled om mogelijke schade aan het milieu en de menselijke gezondheid tot een minimum te beperken. Bovendien draagt recycling van elektronisch afval bij tot het behoud van natuurlijke hulpbronnen.

Voor meer informatie over het milieuvriendelijk afvoeren van elektrische en elektronische apparatuur kunt u contact opnemen met de bevoegde lokale autoriteiten, uw huisvuildienst of de dealer waar u het product hebt gekocht.

Ga voor meer informatie naar:
www.weee.bosch-thermotechnology.com/

Índice

1	Esclarecimento dos símbolos e indicações de segurança	85	5	Eliminar avarias	95
1.1	Explicação dos símbolos	85	5.1	Indicador de funcionamento em módulos de cascata de nível superior ou instalados individualmente	95
1.2	Indicações gerais de segurança	85	5.2	Indicador de funcionamento no módulo de cascata subordinado	95
2	Informações sobre o produto	86	6	Proteção do ambiente/reciclagem	95
2.1	Indicações importantes relativas à utilização	86			
2.2	Descrição de funcionamento	86			
2.2.1	Princípio básico	86			
2.2.2	Limitações temporais	87			
2.3	Estratégias de regulação	87			
2.3.1	Cascata de série padrão	87			
2.3.2	Cascata de série otimizada	87			
2.3.3	Cascata de série com cobertura de carga de pico	87			
2.3.4	Cascata paralela	87			
2.3.5	Regulação da potência	87			
2.3.6	Regulação da temperatura de avanço	88			
2.3.7	Avanço da bomba	88			
2.3.8	Operação de cascata com permutador de calor	88			
2.3.9	Sistema hidráulico com válvula de estrangulamento	88			
2.3.10	Função Gateway (implementação de sinal 0-10 V para EMS 2/EMS plus)	88			
2.4	Ajustar o interruptor de codificação	88			
2.5	Material que se anexa	89			
2.6	Caraterísticas técnicas	89			
2.7	Acessórios complementares	89			
2.8	Limpeza	89			
3	Instalação	90			
3.1	Instalação	90			
3.2	Instalação de um sensor da temperatura no compensador hidráulico	90			
3.3	Conexão elétrica	90			
3.3.1	Ligação da conexão BUS e do sensor da temperatura (lado da baixa tensão)	90			
3.3.2	Ligação da alimentação de tensão, bomba e misturadora (lado de tensão de rede)	91			
3.3.3	Esquemas de ligação com exemplos de instalações	91			
3.3.4	Visão geral da ocupação dos terminais de aperto	92			
4	Colocação em funcionamento	93			
4.1	Ajustar o interruptor de codificação	93			
4.2	Colocação em funcionamento da instalação e do módulo	93			
4.2.1	Ajustes nas instalações com um módulo de cascata no sistema BUS	93			
4.2.2	Ajustes nas instalações com 2 ou mais módulos de cascatas no sistema BUS	93			
4.3	Indicação de estado para equipamento térmico/módulos de cascata subordinados no módulo de cascata de nível superior	93			
4.4	Indicação de estado do equipamento térmico no módulo de cascata subordinado	93			
4.5	Menu Ajustes da cascata	94			
4.6	Menu Diagnóstico	94			
4.7	Menu Dados da instalação	94			


1 Esclarecimento dos símbolos e indicações de segurança


1.1 Explicação dos símbolos


Indicações de aviso

Nas indicações de aviso as palavras de aviso indicam o tipo e a gravidade das consequências caso as medidas de prevenção do perigo não sejam respeitadas.

As seguintes palavras de aviso estão definidas e podem ser utilizadas no presente documento:

 **PERIGO:**
PERIGO significa que podem ocorrer danos pessoais graves a fatais.

 **AVISO:**
AVISO significa que podem ocorrer lesões corporais graves a fatais.

 **CUIDADO:**
CUIDADO significa que podem ocorrer lesões corporais ligeiras a médias.

INDICAÇÃO:
INDICAÇÃO significa que podem ocorrer danos materiais.

Informações importantes



As informações importantes sem perigo para pessoas ou bens são assinaladas com o símbolo de informação indicado.

Outros símbolos

Clicar no símbolo.	Significado
▶	Passo operacional
→	Referência a um outro ponto no documento
•	Enumeração/Item de uma lista
–	Enumeração/Item da lista (2º nível)

Tab. 1

1.2 Indicações gerais de segurança

Indicações para grupo-alvo

Estas instruções de instalação destinam-se aos técnicos especializados em instalações de gás e de água, engenharia elétrica e aquecimento. As instruções de todos os manuais devem ser respeitadas. A não observância destas instruções pode provocar danos materiais, lesões corporais e perigo de morte.

- ▶ Ler o manual de instalação (equipamento térmico, regulador de aquecimento, etc.) antes da instalação.
- ▶ Ter em atenção as indicações de segurança e de aviso.
- ▶ Ter em atenção os regulamentos nacionais e regionais, regulamentos técnicos e directivas.
- ▶ Documentar trabalhos efetuados.

Utilização conforme as disposições

- ▶ Utilizar o produto exclusivamente para a regulação de instalações de aquecimento com sistema em cascata. Num sistema em cascata são utilizados vários equipamentos térmicos, para alcançar uma maior potência térmica.

Qualquer outro tipo de utilização é considerado incorreto. Não é assumida qualquer responsabilidade por danos daí resultantes.

Instalação, colocação em funcionamento e manutenção

Apenas uma empresa especializada e autorizada deve efetuar a instalação, colocação em funcionamento e manutenção.

- ▶ Não instalar o produto em espaços húmidos.
- ▶ Montar apenas peças de substituição originais.

Trabalhos elétricos

Os trabalhos elétricos apenas podem ser efetuados por técnicos especializados em instalações elétricas.

- ▶ Antes de trabalhos elétricos:
 - Desligar a tensão de rede (todos os polos) e proteger contra uma reativação.
 - Confirmar a ausência de tensão.
- ▶ O produto requer diferentes tensões. Não ligar o lado da baixa tensão à tensão de rede e vice-versa.
- ▶ Ter também em atenção os esquemas de montagem de outras partes da instalação.

Entrega ao proprietário

Instrua o proprietário, aquando da entrega, sobre a operação e as condições de funcionamento da instalação de aquecimento.

- ▶ Explicar a operação - aprofundar particularmente todas as tarefas relacionadas com a segurança.
- ▶ Advertir que a modificação ou reparações devem apenas ser efetuadas por uma empresa especializada e autorizada.
- ▶ Advertir para a necessidade da inspeção e manutenção para o funcionamento seguro e ecológico.
- ▶ Entregar ao proprietário as instruções de instalação e os manuais de utilização para serem conservados.

⚠ Danos devido à formação de gelo

Se a instalação não estiver em funcionamento, esta poderá congelar:

- ▶ Ter em atenção as indicações para a proteção anti-gelo.
- ▶ Deixar a instalação sempre ligada devido a funções adicionais, por ex. produção de água quente ou proteção anti-bloqueio.
- ▶ Reparar imediatamente qualquer avaria que surja.

2 Informações sobre o produto

O módulo serve para regular os sistemas em cascata. um sistema em cascata é um sistema de aquecimento em que são utilizados vários equipamentos térmicos para obter uma maior potência térmica.

- O módulo serve para controlo do equipamento térmico.
- O módulo serve para deteção da temperatura exterior, de avanço e de retorno.
- Configuração do sistema em cascata com uma unidade de comando com interface BUS EMS 2/EMS plus (não possível com todas as unidades de comando).

As possibilidades de combinação dos módulos são visíveis nos esquemas de montagem.

2.1 Indicações importantes relativas à utilização

A unidade de comando está diretamente ligada ao módulo de cascata no terminal de aperto "BUS" (não BUS1...4) e configura o aparelho em cascata no MC 400.

- ▶ **NÃO** ligar a unidade de comando diretamente aos aparelhos para fins de serviço ou de operação. Para operações específicas do aparelho, utilize o painel de controlo diretamente no aparelho.
Ao fazer a ligação, as configurações para a cascata são eliminadas e é necessário colocar novamente a unidade de comando em funcionamento.

O módulo comunica através de uma interface EMS 2/EMS plus com outras ligações EMS 2/EMS plus/BUS compatíveis.



Em caso de forte redução da velocidade no arranque do queimador, em operação com equipamentos térmicos em bombas de velocidade regulável, podem ocorrer altas temperaturas e ciclos do queimador frequentes.

- ▶ Se possível, configurar a bomba no modo ligado/desligado a 100% de potência, ou, se não for possível, ajustar a potência mínima da bomba no valor mais alto possível.

- O módulo pode ser ligado a unidades de comando com interfaces BUS EMS 2/EMS plus (Energie-Management-System). Em alternativa, pode ser ligado no módulo um requisito de potência ou de temperatura externa, através da interface 0-10V.
- O módulo comunica apenas com equipamentos térmicos com EMS, EMS 2, EMS plus e BUS de 2 fios (HTIII) (exceto equipamento térmico das séries de produto GB112, GB132, GB135, GB142, GB152).
- Ligar apenas equipamento térmico de um fabricante na instalação.
- Utilizar apenas equipamento térmico a gás ou apenas equipamento térmico a gasóleo numa instalação (não são permitidas bombas de calor com interfaces BUS EMS 2 / EMS plus).
- O local de instalação tem de ser apropriado para o tipo de proteção de acordo com as características técnicas do módulo.

- Se estiver ligado um acumulador de A.Q.S. directamente num equipamento térmico:
 - O regulador de sistema ou o regulador 0-10V não mostra informações do sistema de água quente e não tem qualquer influência na produção de água quente.
 - Recomenda-se a utilização de um acumulador de menos de 400 litros na produção de água quente direta.
 - A água quente incluindo desinfecção térmica é controlada directamente no equipamento térmico.
 - A desinfecção térmica tem de ser monitorizada manualmente, se necessário. Ter em consideração as instruções do equipamento térmico.
 - Se não for possível a monitorização da desinfecção térmica no aparelho, não ligar o acumulador de A.Q.S. directamente num equipamento térmico.

2.2 Descrição de funcionamento

2.2.1 Princípio básico

O módulo modula a potência total da cascata em função da diferença de temperatura entre a temperatura de avanço (no compensador hidráulico ou no permutador de calor para a separação do sistema) e a temperatura nominal do sistema. Para isso são ativados ou desativados aparelhos em sequência. Os aparelhos são sempre modulados através da especificação da potência e obtêm como valor de temperatura nominal a temperatura nominal máxima possível. Antes de um aparelho ser ligado, o módulo ativa durante 2 minutos a bomba de aquecimento para aquecer o aparelho à temperatura de serviço.

Durante a ativação ou desativação, cada aparelho provoca uma variação brusca de potência considerável. O módulo utiliza o aparelho ativado anteriormente para reduzir a variação brusca de potência.

Para isso, o módulo modula o primeiro aparelho até à potência máxima. Caso depois seja ativado outro aparelho, este reduz em simultâneo a potência do primeiro aparelho. Desta forma, o segundo não provoca qualquer variação na potência total. Em caso de necessidade de mais potência, o módulo aumenta de novo a potência do primeiro aparelho. O segundo mantém a potência mínima. A modulação no segundo aparelho apenas ocorre quando o primeiro aparelho voltar a alcançar a potência máxima. No caso de haver maior necessidade de potência este procedimento é repetido até que todos os aparelhos estejam a funcionar com potência máxima.

Se a potência fornecida for demasiado elevada, o módulo reduz a potência do aparelho ativado por último até à potência mínima. De seguida, o aparelho iniciado anteriormente (que ainda funciona com a potência máxima) é modulado até ser reduzido à potência mantida do último aparelho. Só depois o último aparelho é desativado e simultaneamente o penúltimo é novamente definido para a potência máxima. Desta forma é evitada uma descida brusca da potência total. Caso a temperatura de serviço se mantenha muito alta, isto é prosseguido até todos os aparelhos estarem desativados. Assim que termine a solicitação de calor, todos os aparelhos são desativados em simultâneo.

2.2.2 Limitações temporais

Em caso de ser necessária mais potência do que aquela que um equipamento térmico pode fornecer ou de temperatura abaixo da temperatura nominal¹⁾ o equipamento térmico disponível seguinte apenas é ativado pelo módulo²⁾ após um tempo definido.

Após o arranque de outro equipamento térmico, o módulo aguarda 1½ minutos até ocorrer outro aumento de potência. Isto evita amplamente uma oscilação transitória da temperatura.

Este princípio básico vigora para as funções com codificação 1 a 4 e 8 a 9. Nestas funções o módulo regula sempre para a temperatura nominal no sistema, e a subtemperatura / e temperatura excessiva serve de diferença de comutação para os equipamentos térmicos.

2.3 Estratégias de regulação

2.3.1 Cascata de série padrão

Os equipamentos térmicos/módulos ligados são ativados/desativados de acordo com a cablagem.

Por ex., o equipamento térmico é ligado ao terminal de aperto BUS1 em primeiro, o equipamento térmico ao terminal de aperto BUS2 em segundo e assim por diante.

Quando os equipamentos térmicos forem desativados, a ordem é invertida. O equipamento térmico ativado por último é o primeiro a ser desativado.

A regulação tem em conta que a potência durante a ativação ou desativação de um equipamento térmico sobe ou desce bruscamente.

2.3.2 Cascata de série otimizada

O objectivo desta estratégia de regulação é operar o equipamento térmico com os tempos de funcionamento do queimador o mais semelhante possível.

Os equipamentos térmicos ligados são ativados ou desativados de acordo com os tempos de funcionamento do queimador. Os tempos de funcionamento do queimador são comparados a cada 24 horas e a ordem é determinada de novo.

O equipamento térmico com o menor tempo de funcionamento do queimador é ativado em primeiro, o com o maior tempo de funcionamento é ativado por último.

Quando os equipamentos térmicos forem desativados, a ordem é invertida. O equipamento térmico ativado por último é o primeiro a ser desativado.

A regulação tem em conta que a potência durante a ativação ou desativação de um equipamento térmico sobe ou desce bruscamente.

2.3.3 Cascata de série com cobertura de carga de pico

Esta estratégia de regulação é útil quando a carga de aquecimento é uniforme durante mais tempo (carga básica) e mais alta em pouco tempo (carga de pico).

Os equipamentos térmicos nos terminais de aperto BUS1 e BUS2 cobrem por isso a carga básica. Os equipamentos térmicos nos terminais de aperto BUS3 e BUS4 são ligados, para cobrir o consumo estimado de energia em carga de pico.

Os equipamentos térmicos nos terminais de aperto BUS3 e BUS4 são ligados, quando a temperatura de avanço necessária ultrapassar um valor limite ajustável ou a temperatura exterior cair abaixo de um valor limite ajustável.

Quando os equipamentos térmicos forem desativados, a ordem é invertida. O equipamento térmico ativado por último é o primeiro a ser desativado.

A regulação tem em conta que a potência durante a ativação ou desativação de um equipamento térmico sobe ou desce bruscamente.

2.3.4 Cascata paralela

Esta estratégia de regulação deve ser utilizada, quando os equipamentos térmicos têm um grau de modulação semelhante.

Assim que num aparelho ativado sejam alcançados 68 % da potência, é ativado o seguinte.

Dessa forma os equipamentos térmicos são operados com tempos de funcionamento do queimador semelhantes, uma vez que regra geral, todos os equipamentos térmicos estão a funcionar em simultâneo. Caso todos os equipamentos térmicos estejam ativados, estes são operados na mesma medida de forma modular.

2.3.5 Regulação da potência

Esta estratégia de regulação tem aplicação quando a instalação de aquecimento é regulada através da gestão técnica do edifício, com uma saída de regulador 0-10V.

A diferença de ativação é de 0,5-1,0 V:

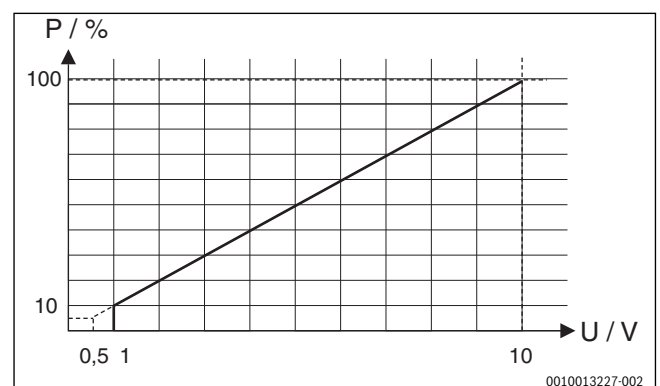


Fig. 50 Relação linear entre sinal 0-10V (U em Volt) e potência solicitada P (em percentagem em relação à potência máxima da instalação)

Os equipamentos térmicos ligados são ligados ou desligados de acordo com a potência solicitada conforme a codificação do módulo e cascata de série padrão ou otimizada.

1) Subtemperatura tolerada, gama de ajuste 0-10 K, ajuste de fábrica 5 K (não utilizado em caso de regulação de potência)

2) Atraso no arranque aparelho seguinte, gama de ajuste 0-15 minutos, ajuste de fábrica 6 minutos

2.3.6 Regulação da temperatura de avanço

Esta estratégia de regulação tem aplicação quando a instalação de aquecimento é regulada através da gestão técnica do edifício, com uma saída de regulador 0-10V.

A diferença de ativação é de 1,0-1,5 V:

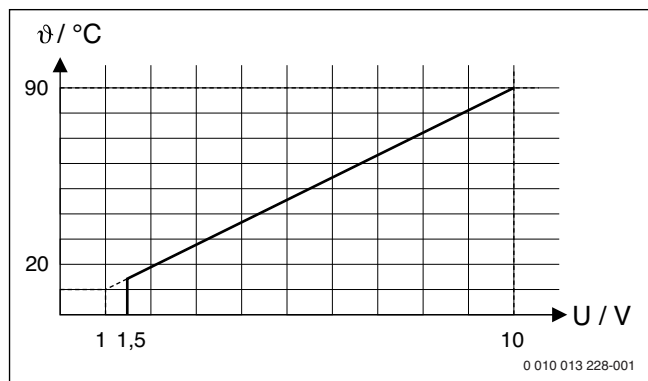


Fig. 51 Relação linear entre o sinal 0-10V (U em Volt) e temperatura de avanço solicitada ϑ (em °C relativamente à gama de temperatura mínima de avanço até temperatura máxima de avanço [ajuste básico 20 °C a 90 °C])

Os equipamentos térmicos ligados são ativados ou desativados de acordo com a temperatura de avanço solicitada conforme a codificação do módulo e cascata de série padrão ou otimizada.

2.3.7 Avanço da bomba

Em todas as estratégias de regulação antes do arranque do queimador nos equipamentos térmicos ocorre um avanço da bomba de 2 minutos. Isto reduz o gradiente de temperatura no avanço e evita a ativação de um dispositivo de monitorização do gradiente.

2.3.8 Operação de cascata com permutador de calor

Em vez de um compensador hidráulico, também é possível utilizar um permutador de calor com separação hidráulica do circuito em cascata (circuito primário) e do circuito de aquecimento.

Posicionamento do sensor de temperatura do compensador hidráulico TO: o sensor de temperatura (TO) deve ser colocado no avanço após o permutador de calor no lado secundário (sensor húmido) (→ fig. 87 no final do documento). A bomba do circuito do aparelho controlador mantém-se permanentemente em funcionamento desde que exista um pedido de calor do sistema.

Para isso, deve ser ajustada a parametrização; em **Menu de assist. técnica >Dados da instalação >aceder a Sonda comp. hidr. inst.** e seleccionar ajuste **Não: Sem compensador hidr.**

Montagem otimizada do sensor por trás do permutador de calor

Existem duas possibilidades para uma montagem otimizada do sensor por trás do permutador de calor (→ posição [1] com aparafusamento de canto e posição [2], fig. 52):

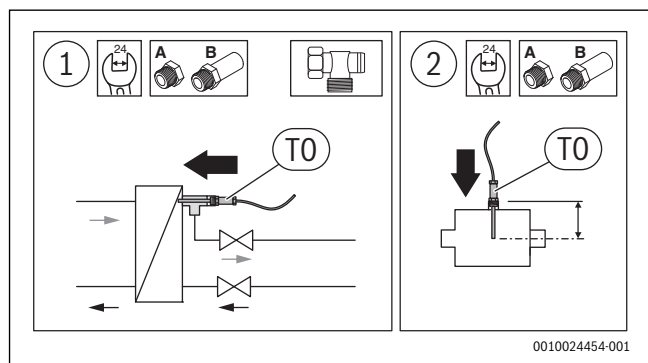


Fig. 52 Montagem otimizada do sensor



O sensor de calor deve atuar no meio do tubo.

- ▶ Ajustar a profundidade de instalação do sensor de temperatura do compensador hidráulico com extensões de torneira (→ Instruções de instalação do conjunto de sensores do compensador hidráulico). Se a instalação estiver correta, o sensor entra dentro do permutador de calor em 1-2 cm.

2.3.9 Sistema hidráulico com válvula de estrangulamento

Em vez de um sistema hidráulico com compensador hidráulico, no caso de caldeiras de chão pode ser instalado um sistema hidráulico com bloqueio do equipamento térmico através de uma válvula de estrangulamento. Neste caso, o sensor de temperatura (TO) deve ser conectado ao circuito de aquecimento no avanço comum (após o ponto de conexão dos aparelhos) (→ fig. 88 no final do documento). A válvula de estrangulamento do aparelho controlador mantém-se permanentemente aberta desde que exista um pedido de calor do sistema.

Para isso, deve ser ajustada a parametrização; em **Menu de assist. técnica >Dados da instalação >aceder a Sonda comp. hidr. inst.** e seleccionar ajuste **Não: Sem compensador hidr.**

2.3.10 Função Gateway (implementação de sinal 0-10 V para EMS 2/EMS plus)

A estratégia de regulação tem aplicação, quando a instalação de aquecimento é regulada através da gestão técnica do edifício com uma saída de regulador 0-10V e a temperatura nominal deve ser enviada diretamente (sem regulação interna) aos aparelhos ligados.

A temperatura nominal de avanço é determinada, tal como na regulação da temperatura de avanço, através da avaliação da interface 0-10V (→ cap. 2.3.6, página 88). Essa temperatura nominal é reencaminhada a todos os equipamentos térmicos ligados através das interfaces de bus (BUS1...BUS4). Podem ser utilizados 1 a 16 equipamentos térmicos.

Cada equipamento térmico funciona de forma autónoma e regula-se para a temperatura nominal ou segue os pedidos de prioridade superior (por ex. funcionamento de água quente, comportamento de arranque, comportamento de ciclo, etc.).

O avanço da bomba (→ cap. 2.3.7, página 88) está desligado em caso de função Gateway ativada.

2.4 Ajustar o interruptor de codificação



Dependendo da posição do interruptor de codificação, a variável de controlo pode ser a potência total do sistema ou a temperatura no compensador hidráulico medida no sensor TO. Para obter um controlo estável do sistema, a variável de controlo num sistema com regulação interna é sempre a potência individual de cada gerador de calor.

A variável de controlo é ajustada através da potência dos equipamentos térmicos individuais. As temperaturas de avanço nos equipamentos térmicos estão no máximo.

Interruptor de codificação com indicador de funcionamento do módulo e indicação de estado do equipamento térmico ligado ou módulo:

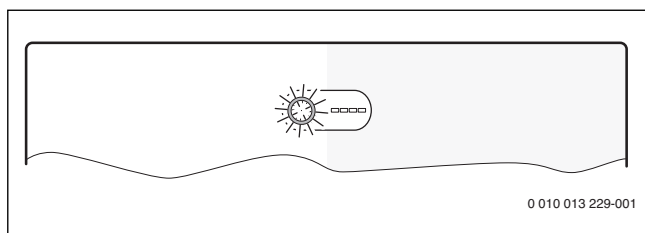


Fig. 53 Interruptor de codificação com indicação de estado do módulo e indicação de estado do equipamento térmico ligado ao módulo

Codificação	Funcionamento do módulo
0	Desligado (estado de entrega)
1	Cascata de série padrão
2	Cascata de série otimizada (→ fig. 83 no final do documento)
3	Cascata de série com cobertura de carga de pico
4	Cascata paralela
5	Função Gateway (→ capítulo 2.3.10, página 88) Especificação da temperatura de avanço externa 0-10V sem regulação interna
6	regulação de potência 0-10V externa com cascata em série padrão (sem regulação de temperatura interna)
7	regulação de potência 0-10V externa com cascata em série otimizada (→ Fig. 84 no final do documento, sem regulação de temperatura interna)
8	regulação de temperatura de avanço 0-10V externa com cascata em série padrão
9	regulação de temperatura de avanço 0-10V externa com cascata em série otimizada
10	O módulo é um de um máximo de 4 módulos de cascata subordinados. O módulo de cascata de nível superior rege os equipamentos térmicos ligados de acordo com a codificação definida (→ fig. 85 no final do documento).

Tab. 2 Codificação e funcionamento

2.5 Material que se anexa

Figura 64 no final do documento:

- [1] Módulo
- [2] Bolsa com dispositivos de redução de tração
- [3] Instruções de instalação

2.6 Características técnicas

Este produto corresponde, na sua construção e funcionamento, às diretivas europeias, assim como aos requisitos nacionais complementares. A conformidade foi comprovada com a identificação CE.

Pode solicitar a declaração de conformidade do produto. Para tal, contacte o endereço no verso deste manual.

Caraterísticas técnicas	
Dimensões (L × A × P)	246 x 184 x 61 mm (outras medidas → figura 65 no final do documento)
Secção transversal máxima do condutor	<ul style="list-style-type: none"> • Terminal de aperto 230 V • Terminal de aperto baixa tensão <ul style="list-style-type: none"> • 2,5 mm² • 1,5 mm²
Tensões nominais	<ul style="list-style-type: none"> • BUS • Módulo de tensão de rede • Unidade de comando • Bombas e misturadora <ul style="list-style-type: none"> • 15 V DC (proteção contra inversão de polaridade) • 230 V AC, 50 Hz • 15 V DC (proteção contra inversão de polaridade) • 230 V AC, 50 Hz

Caraterísticas técnicas	
Fusível	230 V, 5 AT
Interface BUS	EMS 2/EMS plus
Consumo elétrico - standby	< 1 W
Caudal de potência máx.	1100 W
Caudal de potência máx. por ligação	<ul style="list-style-type: none"> • PC0, PC1 • AO, IA1 • 400 W (bombas de alto rendimento permitidas; máx. 40 A/μs) • 10 W
Área de medição sensor da temperatura de avanço e retorno	<ul style="list-style-type: none"> • limite inferior de erro • Área de indicação • limite superior de erro • < -10 °C • 0 ... 100 °C • > 125 °C
Amplitude de medição do sensor de temperatura exterior	<ul style="list-style-type: none"> • limite inferior de erro • Área de indicação • limite superior de erro • < -35 °C • -30 ... 50 °C • > 125 °C
Temperatura ambiente perm.	0 ... 60 °C
Tipo de proteção	IP 44
Classe de proteção	I
N.º ident.	Placa de características (→ figura 82 no final do documento)
Temperatura do teste de pressão esférica	75 °C
Grau de poluição	2

Tab. 3

2.7 Acessórios complementares

Consulte os dados exatos sobre os acessórios adequados no catálogo ou na página de internet do fabricante.

- Unidade de comando: regulação em função da temperatura exterior com sensor da temperatura exterior ou regulador em função da temperatura ambiente, ligação no BUS (não ligar no BUS1, BUS2, BUS3 ou BUS4); ligação do sensor da temperatura exterior no T1
- Sensor da temperatura de avanço; ligação em T0
- Sensor da temperatura exterior; ligação em T1
- Sensor da temperatura de retorno, ligação em T2
- Bomba de cascata, ligação em PC0
- Bomba de aquecimento; ligação a PC1
- Interruptor para potência máxima; ligação em I2
- Interruptor de paragem; ligação em I3
- IGM para equipamento térmico sem EMS, EMS 2 ou EMS plus; ligação de acordo com a documentação técnica do IGM (o módulo de cascata MC 400 substitui assim o ICM)

Instalação dos acessórios complementares

- ▶ Instalar os acessórios complementares de acordo com as disposições legais e as instruções fornecidas.

2.8 Limpeza

- ▶ Se necessário, limpar a caixa com um pano húmido. Não utilizar quaisquer produtos de limpeza agressivos ou corrosivos.

3 Instalação

PERIGO:

Perigo de morte devido a corrente elétrica!

O contacto com as partes elétricas que estão sob tensão pode causar choque elétrico.

- ▶ Antes de instalar este produto: Desligar a tensão de rede em todos os polos do equipamento térmico e de todas as ligações BUS adicionais.
- ▶ Antes da colocação em funcionamento: Colocar cobertura (→ fig. 81 no final do documento).

3.1 Instalação

- ▶ Instalar o módulo numa parede (→ fig. 66 a fig. 68 no final do documento), numa calha (→ fig 69) ou num módulo.
- ▶ Ao remover o módulo de uma calha, observe a fig. 70 no final do documento.

3.2 Instalação de um sensor da temperatura no compensador hidráulico

Posição do sensor da temperatura Avanço (T0):

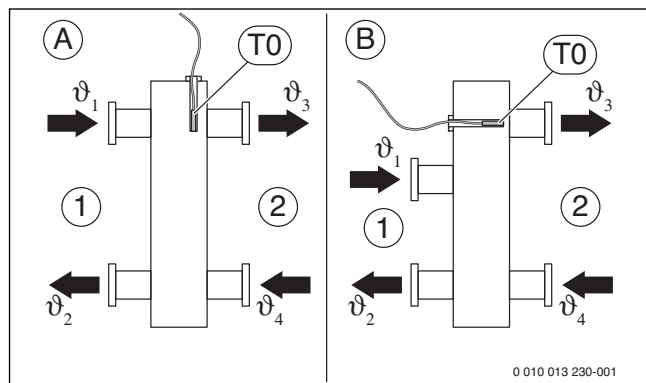


Fig. 54 Posição do sensor da temperatura Avanço (T0)

- [1] todos os equipamentos térmicos
- [2] todos os circuitos de aquecimento
- A compensador hidráulico Modelo 1
- B compensador hidráulico Modelo 2
- θ₁ temperatura de avanço comum de todos os equipamentos térmicos
- θ₂ temperatura de avanço comum de todos os equipamentos térmicos
- θ₃ temperatura de avanço comum de todos os circuitos de aquecimento
- θ₄ temperatura de retorno comum de todos os circuitos de aquecimento
- T0 Sensor da temperatura Avanço no compensador hidráulico

T0 deve ser posicionado de modo que θ₃ seja abrangido, de forma independente do caudal, do lado de todos os equipamentos térmicos [1]. Apenas dessa forma a regulação pode funcionar de forma estável, mesmo em caso de cargas pequenas.

Para que haja um comportamento otimizado de controlo, deve haver um fluxo de ar em volta do sensor de temperatura. Tal pode ser atingido através de uma peça em T, uma extensão de torneira e um conjunto de sensores.

3.3 Conexão elétrica

- ▶ Tendo em atenção as diretivas em vigor para a ligação, utilizar cabos elétricos que correspondam, pelo menos, ao modelo H05 VV-....

3.3.1 Ligação da conexão BUS e do sensor da temperatura (lado da baixa tensão)

Ligação BUS geral



Se o comprimento máximo do cabo da ligação BUS entre todas as ligações BUS for ultrapassado ou se existir uma estrutura em anel no sistema BUS, não é possível colocar a instalação em funcionamento.

Comprimento total máximo das conexões BUS:

- 100 m com secção transversal do condutor de 0,50 mm²
- 300 m com secção transversal do condutor de 1,50 mm²

Ligação BUS equipamento térmico - módulo de cascata

- ▶ Ligar equipamento térmico e módulo de cascata subordinado diretamente nos terminais de aperto **BUS1 ... BUS4** (→ capítulo 3.3.4 "Visão geral da ocupação dos terminais de aperto").

Ligação BUS módulo de cascata - unidade de comando - outros módulos

- ▶ Em caso de secções transversais do condutor diferentes, utilizar a caixa de distribuição para a ligação das ligações BUS.
- ▶ Componentes BUS [B] através da caixa de distribuição [A] na estrela (→ fig. 79 no final do documento, ter em consideração as instruções da unidade de comando e dos outros módulos).

Sonda da temperatura

Em caso de extensão do cabo do sensor, utilizar as seguintes secções transversais do condutor:

- Até 20 m com secção transversal do condutor de 0,75 mm² a 1,50 mm²
- 20 m até 100 m com secção transversal do condutor de 1,50 mm²

Generalidades relativamente ao lado da baixa tensão

Designações dos terminais de aperto (lado de baixa tensão ≤ 24 V)	
0-10 V	Ligação ¹⁾ para regulador da temperatura ambiente 0-10V ou gestão técnica do edifício com uma saída de regulador 0-10V feedback de potência adicional para sinal 0-10V para gestão técnica de edifício no terminal de aperto 3
BUS ²⁾	Ligação no regulador, módulos
BUS1...4	Ligação do equipamento térmico ou módulos de cascata subordinados
I2, I3	Ligação do interruptor externo (input)
OC1	Ligação ³⁾ Bomba com regulação das rotações com sinal 0-10V (output Cascade)
T0, T1, T2	Ligação do sensor de temperatura (Temperature sensor)

- 1) Ocupação de terminais: 1 - massa; 2 - entrada (input) 0-10V para pedido de calor da gestão técnica do edifício; 3 - saída (output, opcional) 0-10V para feedback
- 2) Em alguns aparelhos o terminal de aperto para o sistema BUS é rotulado com EMS.
- 3) Ocupação de terminais: 1 - massa; 2 - saída (output); 3 - entrada (input, opcional)

Tab. 4

- ▶ Caso PO seja utilizado para a regulação, não colocar a ponte em IA1. Caso exista uma ponte em IA1 e PO esteja aberto, é efetuada a regulação para a temperatura de avanço máxima ajustada.
- ▶ Para evitar interferências indutivas: instalar todos os cabos de baixa tensão separados dos cabos condutores de tensão de rede (distância mínima 100 mm).
- ▶ Em caso de influências externas indutivas (p. ex. de instalações FV), executar a ligação do cabo com blindagem (p. ex. LiYCY) e ligá-lo à terra de um lado. Não ligar a blindagem para o condutor de proteção no módulo ao terminal de aperto, mas sim à terra, por ex. terminal de condutor de proteção ou tubos de água.
- ▶ Introduzir o cabo nos orifícios já pré-montadas e ligar de acordo com os esquemas de montagem.

3.3.2 Ligação da alimentação de tensão, bomba e misturadora (lado de tensão de rede)

Designações dos terminais de aperto (lado de baixa tensão)	
230 V CA	Ligação da tensão de rede
PC0, PC1	Ligação da bomba (P ump C ascade)
AO ¹⁾	Ligação para indicação de falha (A lert) Para evitar um falso alarme, o erro deverá persistir durante pelo menos 10 minutos.
IA1	Ligação para regulador on/off 230 V

- 1) Contacto de avaria (NO = contacto de abertura para C, NC = contacto de fecho para C).
O contacto de avaria é ativado no caso de falhas de travamento e de bloqueio.

Tab. 5



A ocupação das ligações elétricas depende da instalação instalada. A descrição apresentada na fig. 72 até 79 no final do documento, é uma sugestão para o processo de ligação elétrica. Os passos são apresentados parcialmente em cores diferentes. Assim, é mais fácil reconhecer quais os passos correspondentes.

- ▶ Utilizar apenas cabos elétricos da mesma qualidade.
- ▶ Ter em atenção a fase correta de instalação da ligação de rede. Não é permitida uma ligação à rede através de uma ficha de contacto de segurança.
- ▶ Ligar apenas componentes e módulos nas saídas de acordo com estas instruções. Não devem ser ligados quaisquer comandos adicionais que controlem outras peças da instalação.



O consumo elétrico máximo dos componentes e módulos ligados não pode ultrapassar o caudal de potência indicado nas características técnicas do módulo.

- ▶ Se o abastecimento de tensão de rede não ocorrer através do sistema eletrónico do equipamento térmico: deve instalar um disjuntor padronizado para a interrupção do abastecimento de tensão de rede no local de instalação (em conformidade com EN 60335-1).
- ▶ Introduzir o cabo nos orifícios, ligar de acordo com os esquemas de montagem e proteger com os dispositivos de redução de tração contidos no equipamento fornecido (→ figura 71 até 78 no final do documento).

3.3.3 Esquemas de ligação com exemplos de instalações

Os diagramas hidráulicos são apenas esquemas e fornecem uma indicação meramente informativa sobre um possível sistema hidráulico. Os dispositivos de segurança devem ser executados em conformidade com as normas em vigor e os regulamentos locais. Consulte mais informações e possibilidades nos manuais de projeto ou nos regulamentos suplementares.

3.3.4 Visão geral da ocupação dos terminais de aperto

Esta visão geral mostra quais as peças da instalação que podem ser ligadas para todos os terminais de aperto dos módulos. Os componentes da instalação identificados com * (p. ex. HS1 e M1) são possíveis, em alternativa. Dependendo da utilização do módulo um dos componentes é ligado ao terminal de aperto "BUS1".

Instalações mais complexas são realizadas em combinação com mais módulos de cascata. São possíveis ocupações dos terminais de aperto com desvio na visão geral dos terminais de aperto.



Se não estiver ligado nenhum interruptor de paragem (abridor) no terminal de aperto I3:

- ▶ Ligar a ponte incluída no volume de fornecimento no terminal de aperto I3.

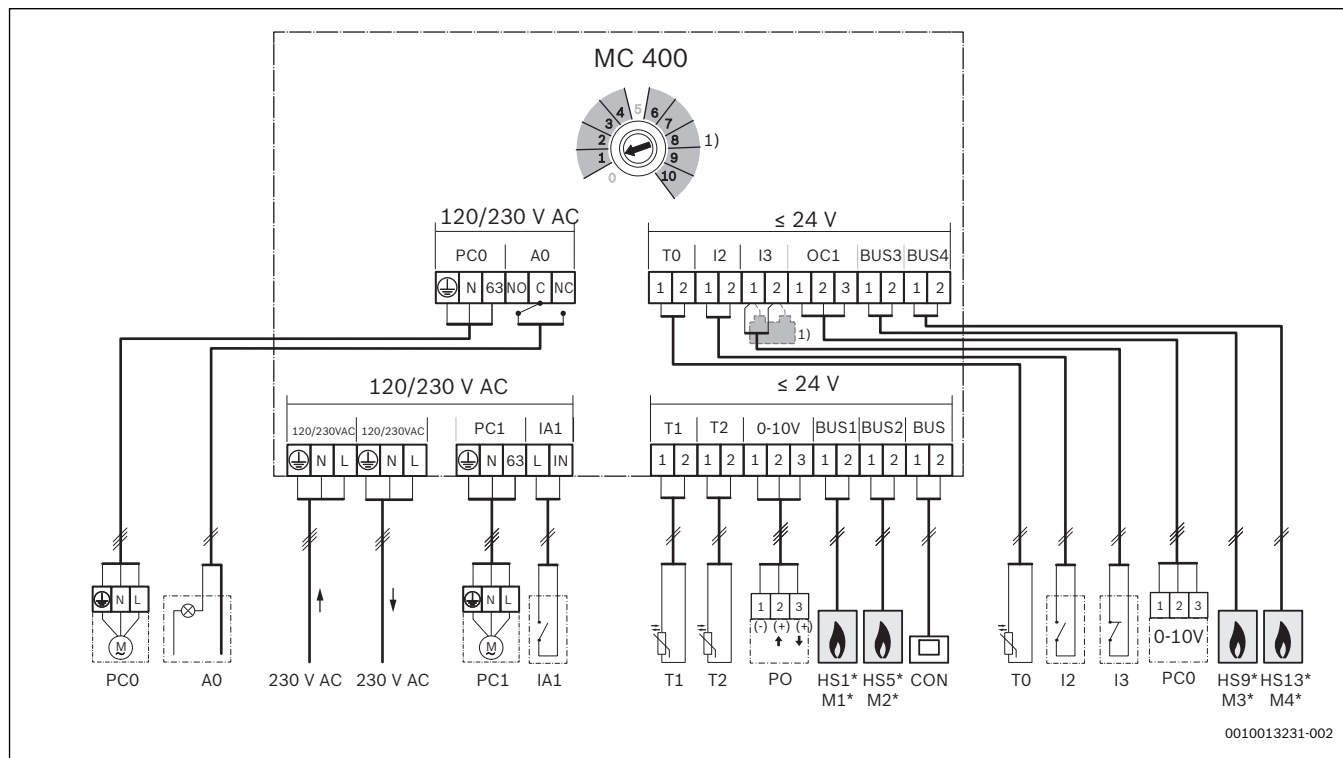


Fig. 55

Legenda da figura acima e da fig. 83 a 88

(nenhuma designação dos terminais de aperto):

- | | | | |
|----------|--|--------|---|
| 230 V AC | Ligação da tensão de rede | I3 | Interruptor de paragem (o pedido de calor de todos os aparelhos é interrompido, se aberto; Input) |
| A0 | Indicador remoto de avaria 230 V no local | IA1 | Entrada regulador on/off 230 V (codificação 6 ...9) |
| BUS | Sistema BUS EMS 2/EMS plus (não ligar ao BUS1 ... ligar BUS4) | M1...4 | módulo de cascata subordinado 1 (no BUS1) ... 4 (no BUS4) |
| BUS1...4 | Sistema BUS EMS 2/EMS plus ou EMS 2 / BUS de 2 fios (ligar diretamente ao HS1 ... HS4 ou ao M1 ... ligar M4) | MC 400 | Módulo de cascata |
| CON | Unidade de comando com sistema BUS EMS 2/EMS plus (Controller) | MM 100 | Módulo do circuito de aquecimento (EMS 2/EMS plus) |
| BMS | Gestão técnica de edifícios com interfaces 0-10V (Building Management System) | PC0 | Bomba de cascata (ligar/desligar ou regulação de rotações opcional através de sinal 0-10V com ligação OC1; Pump Cascade); apenas em equipamentos térmicos sem bomba |
| HS1 | Equipamento térmico 1 (HS1 no BUS1), no único MC 400 / (Heat Source) | PC1 | Bomba de aquecimento (Pump Circuit); apenas em caso de circuito de aquecimento sem misturadora sem MM 100 (bomba de alimentação ou bomba de aquecimento) |
| HS5 | Equipamento térmico 2 (HS5 no BUS2), no único MC 400 / (Heat Source) | PO | Entrada e feedback para regulação de potência através de um sinal 0-10V (Power In-/Output); ocupação de terminais: 1 - 2 Entrada; 1 - 3 Saída) |
| HS9 | Equipamento térmico 3 (HS9 no BUS3), no único MC 400 / (Heat Source) | T0 | Sensor de temperatura de avanço (Temperature sensor) |
| HS13 | Equipamento térmico 4 (HS13 no BUS4), no único MC 400 / (Heat Source) | T1 | Sensor de temperatura exterior (Temperature sensor) |
| HS1...4 | Equipamento térmico 1 (no BUS1) ... 4 (no BUS4) no primeiro subordinado MC 400 (M1) / (Heat Source) | T2 | Sensor da temperatura de retorno (apenas necessário quando o PC0 com regulação das rotações através de sinal 0-10V na ligação OC1; caso contrário opcional; Temperature sensor) |
| HS5...8 | Equipamento térmico 1 (no BUS1) ... 4 (no BUS4) no segundo subordinado MC 400 (M2) / (Heat Source) | 1) | Apenas necessário se não estiver ligado nenhum interruptor de paragem no terminal de aperto I3. |
| I2 | Interruptor para potência máxima (todos os aparelhos vão para potência máxima, se fechado; Input) | | |

4 Colocação em funcionamento



Efetuar corretamente todas as ligações elétricas e só depois realizar a colocação em funcionamento!

- ▶ Ter em atenção as instruções de instalação de todos os componentes e módulos da instalação.
- ▶ Ligar a alimentação de tensão apenas quando todos os módulos estiverem ajustados.

4.1 Ajustar o interruptor de codificação

Se o interruptor de codificação estiver numa posição válida e a comunicação estiver montada sobre o sistema BUS, o indicador de funcionamento acende permanentemente a verde. Se o interruptor de codificação estiver numa posição inválida ou na posição intermédia, o indicador de funcionamento não acende e de seguida fica vermelho.



Se o interruptor de codificação estiver definido em 10 no módulo de nível superior MC 400 e existir uma ligação BUS direta entre um equipamento térmico e este módulo, não é possível a colocação em funcionamento da instalação.

4.2 Colocação em funcionamento da instalação e do módulo

INDICAÇÃO:

Danos no sistema devido a bomba avariada!

- ▶ Antes de ligar e purgar o ar, encher a instalação para que as bombas não funcionem a seco.



Caso esteja instalado um IGM, devem ser considerados os seguintes pontos:

- ▶ Ajustar a potência máxima e mínima dos aparelhos ligados ao IGM.
- ▶ Ajustar a potência máxima em 5 kW, caso contrário o IGM não pode ser usado pela regulação em cascata.
- ▶ Se o aparelho ligado for um aparelho de dois pontos, ajustar potência máxima = potência mínima.

1. Desligar a tensão de rede (todos os polos) e proteger contra uma reativação.
2. Confirmar a ausência de tensão.
3. Ligar todos os sensores e atuadores necessários.
4. Estabelecer mecanicamente a tensão de alimentação (230 V AC) em todos os módulos e equipamentos térmicos instalados.

4.2.1 Ajustes nas instalações com um módulo de cascata no sistema BUS

1. Ajustar estratégia de regulação com o interruptor de codificação no módulo de cascatas.
2. Se necessário, ajustar o interruptor de codificação noutros módulos.
3. Ligar a alimentação de tensão (tensão de rede) de toda a instalação. O módulo MC 400 deteta os equipamentos térmicos ligados. Em função da quantidade isto pode demorar até 5 minutos. Durante este tempo não ocorre qualquer reação a comandos de aquecimento da unidade de controlo. Assim que o primeiro equipamento térmico tenha sido detetado, o MC 400 ativa a tensão de alimentação da unidade de controlo com sistema BUS EMS 2/EMS plus (CON).

Se o indicador de funcionamento do módulo acender permanentemente a verde:

4. Colocar a unidade de comando em funcionamento de acordo com as instruções de instalação e ajustar de forma adequada.
5. Definir a influência ambiente na unidade de controlo para 0.
6. Verificar as definições na unidade de comando para a cascata e se necessário fazer coincidir com as definições do sistema instalado.

4.2.2 Ajustes nas instalações com 2 ou mais módulos de cascatas no sistema BUS

Numa instalação podem ser instalados até 16 equipamentos térmicos. Nesses casos existe um módulo de cascata de nível superior e de 1 a 4 módulos de cascata subordinados.

1. Ajustar estratégia de regulação com o interruptor de codificação de nível superior no módulo de cascatas.
2. Ajustar o interruptor de codificação para **10** nos módulos de cascata subordinados.
3. Se necessário, ajustar o interruptor de codificação noutros módulos.
4. Ligar a alimentação de tensão do equipamento térmico.
5. Ligar a alimentação de tensão para módulos.
Os MC 400 detetam os equipamentos térmicos ligados e, se necessário, outros MC 400 (módulos secundários). Em função da quantidade isto pode demorar até 5 minutos. Durante este tempo não ocorre qualquer reação a comandos de aquecimento da unidade de controlo. Assim que o primeiro equipamento térmico tenha sido detetado, o MC 400 ativa a tensão de alimentação da unidade de controlo com sistema BUS EMS 2/EMS plus (CON).
6. Colocar a unidade de comando em funcionamento de acordo com as instruções de instalação e ajustar de forma adequada.
7. Definir a influência ambiente na unidade de controlo para 0.
8. Verificar as definições na unidade de comando para a cascata e se necessário fazer coincidir com as definições do sistema instalado.

4.3 Indicação de estado para equipamento térmico/ módulos de cascata subordinados no módulo de cascata de nível superior

Além do interruptor de codificação existem 4 LEDs no módulo, que apresentam o respetivo estado dos equipamentos térmicos/módulos ligados.

- Os LED 1, 2, 3 e 4 mostram o estado do respetivo equipamento térmico/ módulo de cascata subordinado ligado ao módulo:
 - desligado: ligação cortada ou nenhuma comunicação
 - vermelho: equipamento térmico encontrado, mas ligação interrompida ou avaria no equipamento térmico
 - amarelo: equipamento térmico ligado, nenhum pedido de calor
 - amarelo intermitente: equipamento térmico encontrado, existe o pedido de calor mas o queimador está desligado
 - verde: módulo subordinado ou equipamento térmico encontrado, existe o pedido de calor, queimador a funcionar, aquecimento activo
 - verde intermitente: módulo subordinado ou equipamento térmico encontrado, existe o pedido de calor, queimador a funcionar, produção de água quente activa

4.4 Indicação de estado do equipamento térmico no módulo de cascata subordinado

Além do interruptor de codificação existem 4 LEDs no módulo, que apresentam o respetivo estado dos equipamentos térmicos/módulos ligados.

- LED 1, 2, 3 e 4 indicam o estado dos respetivos equipamentos térmicos:
 - desligado: ligação cortada ou nenhuma comunicação
 - vermelho: módulo de cascata ou equipamento térmico encontrado, mas ligação interrompida ou avaria no equipamento térmico
 - amarelo: equipamento térmico ligado, nenhum pedido de calor
 - amarelo intermitente: equipamento térmico encontrado, existe o pedido de calor mas o queimador está desligado (por ex., se o intervalo de bloqueio do equipamento térmico está ativo)
 - verde: equipamento térmico encontrado, existe o pedido de calor, queimador em funcionamento, aquecimento ativo
 - verde intermitente: equipamento térmico encontrado, existe o pedido de calor, queimador a funcionar, produção de água quente ativa

4.5 Menu Ajustes da cascata

Se estiver instalado um módulo de cascata, é apresentado o menu **Menu de assist. técnica > Ajustes da cascata** na unidade de comando (não disponível em todas as unidades de comando). Se este menu não estiver disponível na unidade de comando instalada, o módulo de cascata utiliza as definições básicas. As definições podem ser alteradas com uma unidade de comando apropriada, mesmo se a unidade de comando estiver ligada apenas temporariamente.



Os ajustes de fábrica estão realçados na gama de regulação.

Item de menu	Âmbito de regulação: descrição de funcionamento
Offset sonda compens.	0 ... 20 K: A temperatura de avanço pedida pela regulação é alterada para este valor.
Temp. nom. máx. cascata	20 ... 90 °C: Temperatura de avanço máxima da cascata no compensador hidráulico.
Tem.func.in. bomba casc.	0 ... 3 ... 10 min: A bomba de aquecimento ligada no módulo da cascata (lado secundário) funciona mais tempo do que a duração aqui definida, porque existe um pedido de calor.
Temp. avanço carga pico	20 ... 70 ... 90 °C: Se a temperatura de avanço pedida pela regulação ultrapassar o valor aqui definido, são ligados os equipamentos térmicos necessários para a cobertura de carga de pico na estratégia de regulação das cascatas em série com cobertura de carga de pico (interruptor de codificação na posição 3).
Temp. ext. carga de pico	- 25 ... - 2 ... 20 °C: Se a temperatura exterior não chegar ao valor aqui definido, são ligados os equipamentos térmicos necessários para a cobertura de carga de pico na estratégia de regulação das cascatas em série com cobertura de carga de pico (interruptor de codificação na posição 3).
Retar. arranque Apar. seg.	1 ... 6 ... 20 min: Se um equipamento térmico for ligado, a regulação aguarda pela duração aqui definida, até que o próximo aparelho seja ligado.
Sobretemper. tolerada	0 ... 5 ... 10 K: Para redução do ciclo do aparelho são desligados primeiro os equipamentos térmicos, se a temperatura de avanço ultrapassar a temperatura nominal desejada para a sobretemperatura tolerada (diferencial de comutação positiva).
Subtemperatura tolerada	0 ... 5 ... 10 K: Para redução do ciclo do aparelho são ligados primeiro os equipamentos térmicos, se a temperatura de avanço não atingir a temperatura nominal desejada para a subtemperatura tolerada (diferencial de comutação negativa).

Tab. 6

4.6 Menu Diagnóstico

Os menus dependem da unidade de comando instalada e do sistema instalado.

Valores do monitor

Se um módulo MC 400 estiver instalado, é exibido o menu **Valores do monitor > Cascata**.

Neste menu podem ser consultadas informações sobre o estado atual da instalação e dos aparelhos individuais na cascata. Por ex., podem ser apresentados aqui quão alta está a temperatura de avanço e de retorno da instalação ou a potência fornecida do aparelho atual.

Se um módulo **MC 400** estiver instalado, é exibido o menu **Valores do monitor > Inform. do sistema > Cascata**.

Neste menu podem ser consultadas informações sobre o módulo MC 400 (**Tipo Mód. cascata, Versão SW Mód. cascata**) e os aparelhos individuais na cascata (p.ex. **Tipo Unid. comando 1, Versão SW Unid. com. 1**).

As informações e os valores disponíveis são dependentes do sistema instalado. Ter em consideração os documentos técnicos do equipamento térmico, da unidade de comando, de outros módulos e outras peças de instalação.

4.7 Menu Dados da instalação

Aceder ao menu **Menu de assist. técnica > Dados da instalação** na unidade de comando.

Item de menu	Âmbito de regulação: descrição de funcionamento
Sonda comp. hydr. inst.	<ul style="list-style-type: none"> • Caldeira: Na caldeira: utilizar a configuração padrão apenas no caso de haver um compensador hidráulico no aparelho em cascata. • Não: Sem compensador hydr.: utilizar esta configuração apenas se for utilizado um permutador de calor ou um sistema hidráulico de série com válvula de estrangulamento.

Tab. 7

5 Eliminar avarias



Usar somente peças de substituição originais. Os danos causados por peças de substituição não fornecidas pelo fabricante ficam excluídos da responsabilidade.

- ▶ Caso não consiga resolver uma avaria, deve entrar em contacto com o técnico de assistência responsável.

O indicador de funcionamento mostra o estado de operação do módulo.

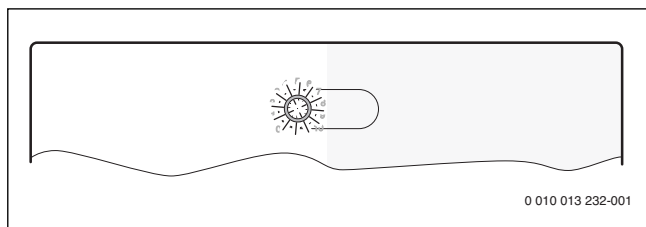


Fig. 56

5.1 Indicador de funcionamento em módulos de cascata de nível superior ou instalados individualmente

Indicador de funcionamento	Causa possível	Resolução
Permanentemente desligada	Alimentação de tensão interrompida	▶ Ligar a alimentação de tensão.
	Fusível com defeito	▶ Substituir o fusível com a alimentação de tensão desligada (→ figura 80 no final do documento).
	Curto-circuito na ligação BUS	▶ Verificar ligação BUS e se necessário, reparar.
Permanentemente vermelha	Interruptor de codificação numa posição inválida ou na posição intermédia	▶ Ajustar o interruptor de codificação.
	Sensor da temperatura com defeito	<ul style="list-style-type: none"> ▶ Verificar o sensor da temperatura. ▶ Se os valores não corresponderem, substituir o sensor. ▶ Verificar a tensão nos terminais de aperto do sensor da temperatura, no módulo. ▶ Se os valores do sensor coincidirem, mas não os valores de tensão, substituir o módulo.
	Avaria interna	▶ Substituir o módulo.
	vermelho intermitente	O interruptor de paragem no I3 está aberto
verde intermitente	O interruptor para potência máxima está fechado	▶ Verificar o interruptor máx. em I2.
amarelo intermitente	Inicialização	–
permanentemente verde	Interruptor de codificação em 0	▶ Ajustar o interruptor de codificação.
	sem avaria	Modo otimizado

Tab. 8

5.2 Indicador de funcionamento no módulo de cascata subordinado

Indicador de funcionamento	Causa possível	Resolução
Permanentemente desligada	Alimentação de tensão interrompida	▶ Ligar a alimentação de tensão.
	Fusível com defeito	▶ Substituir o fusível com a alimentação de tensão desligada (→ figura 80 no final do documento).
	Curto-circuito na ligação BUS	▶ Verificar ligação BUS e se necessário, reparar.
Permanentemente vermelha	Interruptor de codificação numa posição inválida ou na posição intermédia	▶ Ajustar o interruptor de codificação.
	Avaria interna	▶ Substituir o módulo.
amarelo intermitente	Inicialização	–
permanentemente verde	Interruptor de codificação em 0	▶ Ajustar o interruptor de codificação.
	sem avaria	Modo otimizado

Tab. 9

6 Proteção do ambiente/reciclagem

Embalagem

No que diz respeito à embalagem, participamos nos sistemas de reciclagem vigentes no país, para assegurar uma reciclagem otimizada. Todos os materiais de embalagem utilizados são ecológicos e recicláveis.

A proteção ambiental é um princípio empresarial do grupo Bosch. A qualidade do produto, a rentabilidade e a proteção ambiental são objetivos de igual importância para nós. As leis e os regulamentos para a proteção ambiental são cumpridos de forma rigorosa. Para a proteção do meio ambiente, adotamos as melhores técnicas e materiais possíveis, sob o ponto de vista económico.

Aparelhos elétricos e eletrónicos em fim de vida



Esta símbolo indica que o produto não deverá ser eliminado juntamente com o restante lixo, mas levado a um centro de recolha de lixo para o procedimento de tratamento, recolha, reciclagem e eliminação.

O símbolo aplica-se a países com regulamentos de resíduos eletrónicos, como por exemplo a Diretiva de Resíduos de Equipamentos Eléctricos e Electrónicos 2012/19/UE. Estes regulamentos determinam a estrutura para o retorno e reciclagem de aparelhos elétricos conforme aplicável dentro de cada país.

Uma vez que o equipamento eletrónico poderá conter substâncias perigosas, este terá de ser reciclado de forma responsável de maneira a minimizar qualquer perigo potencial para o ambiente e para a saúde humana. Além disso, a reciclagem de resíduos eletrónicas irá ajudar a conservar os recursos naturais.

Para obter informações adicionais sobre a eliminação ambientalmente segura de equipamento eletrónico e eléctrico, contacte as autoridades locais relevantes, o serviço de eliminação de resíduos domésticos ou o revendedor ao qual adquiriu o produto.

Para informações adicionais, visite:
www.weee.bosch-thermotechnology.com/

目录

1	符号解释和安全说明.....	96
1.1	标识说明.....	96
1.2	一般安全提示.....	96
2	产品说明.....	97
2.1	重要使用说明.....	97
2.2	功能描述.....	97
2.2.1	基本原理.....	97
2.2.2	时间限制.....	98
2.3	控制策略.....	98
2.3.1	串联式标准级联.....	98
2.3.2	串联式优化级联.....	98
2.3.3	承担峰值负荷的串联式级联.....	98
2.3.4	并联式级联.....	98
2.3.5	功率控制.....	98
2.3.6	出水温度控制.....	98
2.3.7	泵预运行.....	98
2.3.8	带有热交换器的级联模式.....	98
2.3.9	带有节流阀的水力设备.....	99
2.3.10	网关功能（从 0-10V 信号转换到 EMS 2/ EMS plus）.....	99
2.4	设置编码开关.....	99
2.5	供货范围.....	99
2.6	技术参数.....	100
2.7	补充附件.....	100
2.8	清洁.....	100
3	信息.....	100
3.1	信息.....	100
3.2	在水力转接设备上安装一个温度传感器.....	100
3.3	电气连接.....	100
3.3.1	连接总线和温度传感器（低电压侧）.....	100
3.3.2	连接电源、泵和混水阀（电源电压侧）.....	101
3.3.3	设备示例接线图.....	101
3.3.4	接线端子分布概览.....	102
4	调试.....	103
4.1	设置编码开关.....	103
4.2	调试设备和模块.....	103
4.2.1	用总线系统中的级联模块对设备进行设置.....	103
4.2.2	用总线系统中 2 个或多个级联模块对设备进行设置.....	103
4.3	上级级联模块上热源/下级级联模块的状态显示.....	103
4.4	下级级联模块上热源的状态显示.....	103
4.5	级联设置菜单.....	104
4.6	诊断菜单.....	104
4.7	系统数据菜单.....	104
5	排除故障.....	104
5.1	单独安装的或上级级联模块上的运行显示.....	104
5.2	下级级联模块上的运行显示.....	104
6	环境保护 / 废弃处理.....	105

1 符号解释和安全说明

1.1 标识说明

警告提示

警告提示部分使用关键词指出不遵守危险预防措施会导致哪种类型的后果以及后果的严重程度。

其中定义了下列关键词，它们可能出现在本文档中：



危险：

危险表示会造成重度人身伤害甚至危及生命。



警告：

警告表示可能导致重度人身伤害甚至危及生命。



小心：

小心表示可能出现轻微至中度的人身伤害。

提示：

提示表示可能造成物资损失。

重要信息



不会危及人身或财产安全的重要信息使用信息符号加以标识。

其他标识

点击	含义
▶	操作步骤
→	在文档中其他位置交叉引用
•	列举 / 条目
-	列举 / 条目（第 2 级）

表 1

1.2 一般安全提示

⚠ 针对目标受众的提示

本安装说明书针对燃气和水路安装以及供暖技术和电气技术专业人员进行编写。必须遵守所有说明书中的指示。忽视说明可能造成财产损失和人员伤亡。

- ▶ 安装之前请仔细阅读安装说明书（热源、温控器等）。
- ▶ 遵守安全说明和警告说明。
- ▶ 遵守国家和地区性法规、技术准则和指令。
- ▶ 记录所执行的工作。

⚠ 按规定使用

- ▶ 产品仅用于控制有多个热源的采暖系统。在级联系统中使用多个热源，为的是获得更高的采暖输出功率。

其他任何用途均不符合规定。由此造成的损失制造商概不承担任何责任。

⚠ 安装、调试和维护

只能由得到许可的专业人员进行安装、调试和维护作业。

- ▶ 产品不能安装在潮湿的空间。
- ▶ 只能安装原装备件。

⚠ 电气作业

只能由电气安装专业人员进行电气作业。

- ▶ 进行电气作业之前：
 - 确保电源电压（全相）断开且不会重新接通。
 - 确保断开电源。
- ▶ 产品需要不同的电压。
请勿将低电压侧连接到电源电压上，反之亦然。
- ▶ 注意其他设备部件的连接图。

⚠ 交付给客户

交付产品时，应指导客户如何操作供暖设备并告知运行条件等信息。

- ▶ 解释操作过程，尤其是与安全有关的所有操作。
- ▶ 强调改装和维修只能由经过授权的专业人员执行。
- ▶ 强调检修和维护是确保安全和环保运行的前提。
- ▶ 将安装和操作说明书交给客户保管。

⚠ 冰冻导致设备损坏

设备不运行时可能上冻：

- ▶ 请注意防冻提示。
- ▶ 由于热水制备、锁闭保护等附加功能，请始终保持设备处于接通状态。
- ▶ 发生故障后立即排除。

2 产品说明

该模块用于控制级联系统。级联系统是一种使用多个热源采暖系统，其中使用多个热源，以获得更大的采暖输出功率。

- 该模块用于控制热源。
- 该模块用于记录室外温度、出水温度和回水温度。
- 用带有总线接口 EMS 2/EMS plus 的系统控制器配置级联系统（不能使用所有的控制器）。

模块组合方式参见连接图。

2.1 重要使用说明

控制器已直接连在级联模块的 "BUS" 连接端子上（非 BUS1...4）并在 MC 400 中配置级联设备。

- ▶ 不得因维护或操作之目的将控制器直接改插到设备上，而是使用设备的操作面板，进行设备的特定操作。
由于改插将使级联的设置失效，而必须重新调试控制器。

此模块通过 EMS 2/EMS plus 接口与其他具有 EMS 2/EMS plus 功能的总线用户进行通信。



如果热源配备的泵转速可以调控，一旦燃烧器启动时转速过低，会出现高温和燃烧器节拍频繁的情况。

- ▶ 如有可能，将泵的开/关运行功率设置为 100%，此外尽量提高最低泵功率的设置值。

- 模块可连接在具备总线接口 EMS 2/EMS plus（能源管理系统）的控制器上。或者可通过模块上 0-10V 接口连接外部功率要求或温度要求。
- 模块仅与具备 EMS、EMS 2、EMS plus 和双线总线 (HTIII) 的热源通信（GB112、GB132、GB135、GB142、GB152 系列热源除外）。
- 仅将制造商的热源接入设备中。
- 在设备中使用以燃气为能源的热源或以燃油为能源的热源（不允许使用带有总线接口 EMS 2/EMS plus 的热泵）。
- 安装空间必须与模块技术参数规定的防护等级匹配。
- 当热水水箱直接连接到一个热源上时：
 - 系统控制器或 0-10V 控制器未显示任何热水系统信息且对热水制备无任何影响。
 - 推荐在直接热水制备时使用一个小于 400 升的蓄水器。
 - 热水以及高温消毒都为热源直接控制。
 - 高温消毒必须在必要时手动进行监测。注意热源说明书。
 - 无法在设备上对高温消毒进行监测时，不能将热水水箱直接连接在热源上。

2.2 功能描述

2.2.1 基本原理

该模块根据（水力转接设备上或用于系统分离的热交换器上的）出水温度和系统额定温度之间的温差对级联系统的总功率进行调制。为此，要依次开启或关闭设备。始终通过功率给定值调制设备，各设备分别将最大可能的额定温度作为温度额定值。开启设备前，该模块激活热泵 2 分钟，以使设备达到工作温度。

每台设备在开启或关闭时都会引起显著的功率突变。该模块使用事先接通的设备，以减小功率突变。

为此，该模块首先将第一台设备调制为最大功率。当接通另一台设备时，第一台设备的功率同时下降。这样，第二台设备就不会引起总功率的突变。当有进一步的功率需求时，该模块再次提高第一台设备的功率。第二台设备保持在最低功率。只有当第一台设备再次达到最大功率时才开始调制第二台设备。根据相应的功率需求，会持续这一过程直至所有设备均以最大功率运行。

当输出功率过大时，该模块将最后开启的设备的功率降低至最小功率。然后调制上一台开启的设备（仍以最大功率运行），直至其功率降低的程度等同于最后一台设备剩余的功率。在这之后才关闭最后一台设备，同时将倒数第二台设备再次设为最大功率。这样可以避免总功率的突然降低。当工作温度过高时，持续这一过程直至所有设备关闭。当不再有热量需求时，同时关闭所有设备。

2.2.2 时间限制

当功率需求大于一个热源所能提供的功率时或当温度低于额定温度时，¹⁾ 下一可用的热源只有在模块所定义的时间后²⁾ 才能开启。

开启另一热源后，该模块在提高功率之前要等待 1½ 分钟。这一过程能在最大程度上避免温度过冲。

这一基本原理适用于编码为 1 至 4 以及 8 至 9 的功能。该模块在执行这些功能时始终将系统温度调为额定温度，公差内允许的低温和高温被用作热源的开关差。

2.3 控制策略

2.3.1 串联式标准级联

连接的热源 / 模块要根据布线开启或关闭。

例如，将接线端子 BUS1 上的热源第一个接入，接线端子 BUS2 上的热源第二个接入，以此类推。

关闭热源时，顺序相反。最后开启的热源，要第一个关闭。采用这种控制策略时，要考虑到功率在热源开启或关闭时会突然上升或下降。

2.3.2 串联式优化级联

该控制策略的目的是让热源以尽可能相同的燃烧器运行时间运行。

连接的热源要根据相应的燃烧器运行时间来开启或关闭。燃烧器运行时间要每 24 小时进行一次比较并据此重新确定顺序。

带有最短燃烧器运行时间的热源第一个开启，带有最长燃烧器运行时间的热源最后一个开启。

关闭热源时，顺序相反。最后开启的热源，要第一个关闭。采用这种控制策略时，要考虑到功率在热源开启或关闭时会突然上升或下降。

2.3.3 承担峰值负荷的串联式级联

热负荷在较长时间内平均分布（基本负荷）并瞬时升高（峰值负荷）时，该控制方案有意义。

接线端子 BUS1 和 BUS2 上的热源承担基本负荷。接线端子 BUS3 和 BUS4 上的热源开启，以满足峰值负荷时的能源需求。

当要求的出水温度超过设置的极限值或室外温度低于设置的极限值时，接线端子 BUS3 和 BUS4 上的热源开启。

关闭热源时，顺序相反。最后开启的热源，要第一个关闭。采用这种控制策略时，要考虑到功率在热源开启或关闭时会突然上升或下降。

2.3.4 并联式级联

当热源具有相同类似的调制深度时，使用该控制方案。

当一台开启的设备上的功率达到 68% 时，则开启下一台设备。

这样，热源以尽可能相同的燃烧器运行时间运行，因为通常在这种情况下所有热源是同时运行的。当开启所有热源时，所有热源以相同的程度调制运行。

2.3.5 功率控制

当使用 0-10V 控制输出通过楼宇技术控制供暖设备时，使用该控制策略。

启动差为 0.5 - 1.0V:

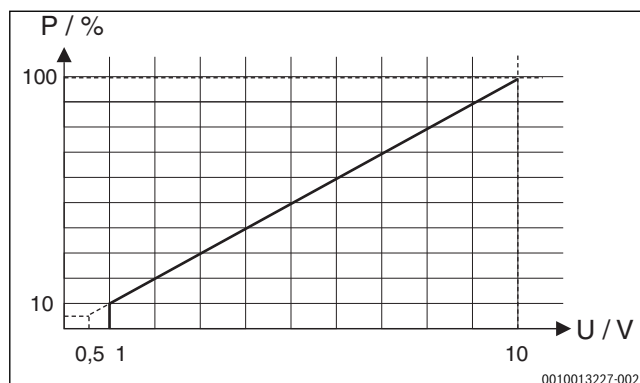


图 57 0-10V 信号 (U 单位为伏特) 和要求功率 P (设备最大功率的百分比) 之间的线性关系

连接的热源根据串联式标准级联或串联式优化级联时模块编码所要求的功率开启和关闭。

2.3.6 出水温度控制

当使用 0-10V 控制输出通过楼宇技术控制供暖设备时，使用该控制策略。

启动差为 1.0 - 1.5V:

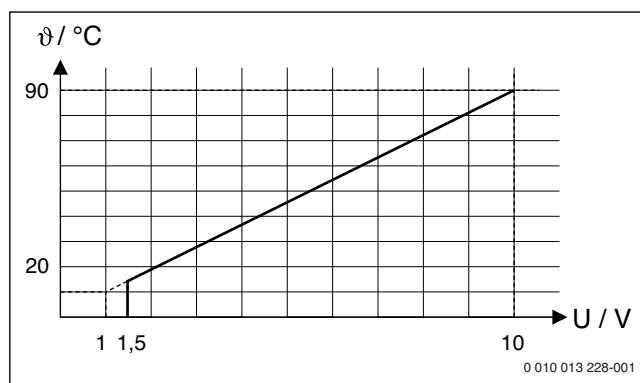


图 58 0-10V 信号 (U 单位为 V) 和要求的出水温度 θ (单位为 $^{\circ}\text{C}$, 以最低出水温度至最高出水温度的范围为基准 [基本设置 20°C 至 90°C]) 之间的线性关系

连接的热源按照模块的编码根据要求的出水温度开启或关闭，开启或关闭过程与串联式标准级联或串联式优化级联时的过程相同。

2.3.7 泵预运行

执行所有控制策略时，在开启热源中的燃烧器前要预运行泵 2 分钟。这降低了出水的温度变化率，并避免了激活斜率监控。

2.3.8 带有热交换器的级联模式

也可使用从级联回路（一级回路）和供暖回路进行水力分离的热交换器来替代水力转接设备。

确定转接设备温度传感器 TO 的位置：温度传感器 (TO) 必须安装在热交换器后次级侧的出水位置处（湿式传感器）（→ 图 87 在文档最后）。只要系统出现供热请求，引导装置的设备循环泵便处于连续的运行状态。

为此须调整参数设置：调出 **服务菜单 > 系统数据 > 安装水力转接器传感器** 并在设置 **否** 中：选择 **无水力转接器**。

1) 公差内允许的低温，设置范围 0-10 K，出厂设置 5 K（控制功率时不使用）

2) 后续设备启动延迟，设置范围 0-15 分钟，出厂设置 6 分钟

合理安装热交换器后的传感器

可通过两种方案合理安装热交换器后的传感器
(→ 具有螺纹弯头的 [1] 位置和位置 [2], 图 59):

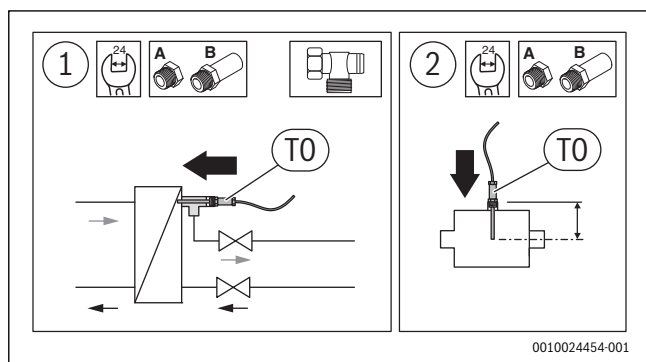


图 59 合理安装传感器



温度传感器必须处于管内的中央位置进行测量。

- ▶ 调整转接设备温度传感器的安装深度，以适应球阀的延长段 (→ 水力转接设备传感器套件的安装说明)。安装符合规范时，传感器将探入热交换器 1-2 cm。

2.3.9 带有节流阀的水力设备

落地式锅炉可安装通过节流阀来隔离热源的水力设备来替代带有转接设备的水力设备。为此必须将温度传感器 (T0) 安装在供暖回路的共同出水位置处 (设备连接点之后) (→ 图 88 在文档最后)。只要系统出现供热请求，引导装置的节流阀便处于持续开放状态。

为此须调整参数设置：调出 **服务菜单 > 系统数据 > 安装水力转接器传感器** 并在设置 **否** 中：选择 **无水力转接器**。

2.3.10 网关功能 (从 0-10 V 信号转换到 EMS 2/EMS plus)

当使用 0-10 V 控制输出通过楼宇技术控制供暖设备时，使用该控制策略，并且将额定温度直接 (无内部调整) 传送到已接通的设备上。

同出水温度控制一样，通过分析 0-10V- 接口来确定出水的设定温度 (→ 章节 2.3.6, 页面 98)。此设定温度将通过总线接口 (总线 1... 总线 4) 传输到所有已连接的热源上。可以使用 1 到 16 个热源。

每个热源独立运行并且独立调整到预先确定的额定温度或者遵循其自身的优先设置 (比如热水模式，起动特性，循环性能等)。

激活网关功能时 (→ 章节 2.3.7, 页面 98) 已关闭泵的预运行。

2.4 设置编码开关



根据编码开关的位置，调节量为设备的总功率或者是使用起动前热敏元件 T0 在液压预选器上测量的温度。为了实现设备的稳定调整，带有内部调整的设备的调节量始终为单个热源的功率。调节量通过单个热源的功率设置。热源上的出水设定温度达到最大。

编码开关可显示模块的运行情况并显示所连接热源或模块的状态：

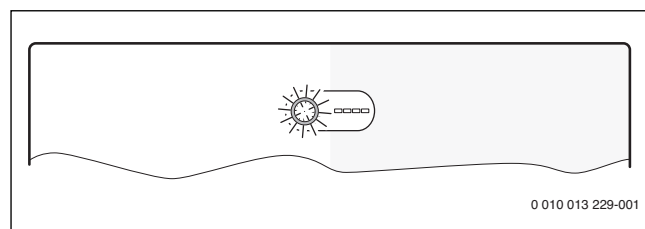


图 60 带有模块的状态显示和连接的热源或模块的状态显示的编码开关

编码	模块功能
0	关闭 (交付状态)
1	串联式标准级联
2	串联式优化级联 (→ 图 83 在文档最后)
3	承担峰值负荷的串联式级联
4	并联式级联
5	网关功能 (→ 章 2.3.10, 页面 99) 外部 0-10V 出水设定温度的预设值，无内部控制
6	用串联式标准级联进行外部 0-10V 功率控制 (无内部温度控制)
7	用串联式优化级联进行外部 0-10V 功率控制 (→ 图 84 在文档最后，无内部温度控制)
8	用串联式标准级联进行外部 0-10V 出水温度控制
9	用串联式优化级联进行外部 0-10V 出水温度控制
10	该模块是下级四个最大级联模块中的一个。上级级联模块根据设置的编码控制连接的热源 (→ 图 85 在文档最后)。

表 2 编码和功能

2.5 供货范围

图 64 在文档最后：

- [1] 模
- [2] 带应力消除装置的袋子
- [3] 安装说明书

2.6 技术参数

CE 本产品的设计和运行符合欧洲标准以及国家附加要求。"CE" 标识证明了其一致性。

您可以索取产品的一致性声明。为此请按照本说明书背面的地址联系索取。

技术参数	
尺寸 (B × H × T)	246 × 184 × 61 mm (其他尺寸 → 图 65 在文档最后)
最大导线横截面	<ul style="list-style-type: none"> 230 V 接线端子 低电压接线端子
<ul style="list-style-type: none"> 2.5 mm² 1.5 mm² 	
额定电压	<ul style="list-style-type: none"> 总线 模块电源电压 系统控制器 泵和混水阀
<ul style="list-style-type: none"> 15 V DC (反极性保护) 230 V AC, 50 Hz 15 V DC (反极性保护) 230 V AC, 50 Hz 	
保险装置	230 V, 5 AT
总线接口	EMS 2/EMS plus
功率消耗 - 待机	< 1 W
最大功率输出	1100 W
每个接口最大功率输出	<ul style="list-style-type: none"> PC0, PC1 AO, IA1
<ul style="list-style-type: none"> 400 W (允许使用高效泵; 最大 40 A/μs) 10 W 	
出水和回水温度传感器测量范围	<ul style="list-style-type: none"> 故障下限 显示范围 故障上限
<ul style="list-style-type: none"> < -10 °C 0 ... 100 °C > 125 °C 	
室外温度传感器测量范围	<ul style="list-style-type: none"> 故障下限 显示范围 故障上限
<ul style="list-style-type: none"> < -35 °C -30 ... 50 °C > 125 °C 	
允许的环境温度	0 ... 60 °C
防护等级	IP 44
防护级别	I
识别号	铭牌 (→ 图 82 在文档最后)
球压测试的温度	75 °C
污染等级	2

表 3

2.7 补充附件

有关适合附件的准确说明, 请参阅产品目录或制造商网站。

- 控制器: 带有室外温度传感器的室外温度控制器或室温控制器; 连接到总线上 (不连接在 BUS1、BUS2、BUS3 或 BUS4 上); 将室外温度传感器连接到 T1 上
- 出水温度传感器; 连接到 T0 上
- 室外温度传感器; 连接到 T1 上
- 回水温度传感器; 连接到 T2 上
- 级联泵; 连接到 PC0 上
- 热泵; 连接到 PC1 上
- 最大功率开关; 连接到 I2 上
- 停止开关; 连接到 I3 上
- IGM 适用于不带 EMS、EMS 2 或 EMS plus 的热源; 根据 IGM 技术文档进行连接 (MC 400 级联模块取代 ICM)

安装补充附件

- ▶ 按照法律规定和随附的说明书安装补充附件。

2.8 清洁

- ▶ 必要时用湿抹布擦拭外壳。不得使用刺激性或腐蚀性清洁剂。

3 信息



危险:

电流会危及生命!

接触通电的电气部件可能导致电击。

- ▶ 安装这些产品前: 将热源和所有其他总线用户从电源电压上全相分离。
- ▶ 调试前: 请装好盖板 (→ 图 81 在文档最后)。

3.1 信息

- ▶ 将模块安装在墙壁上 (→ 参阅文档最后的图 66 至图 68)、支承轨道上 (→ 图 69) 或组件中。
- ▶ 从支承轨道上拆卸模块时, 请遵照文档最后的图 70。

3.2 在水力转接设备上安装一个温度传感器

出水温度传感器位置 (T0):

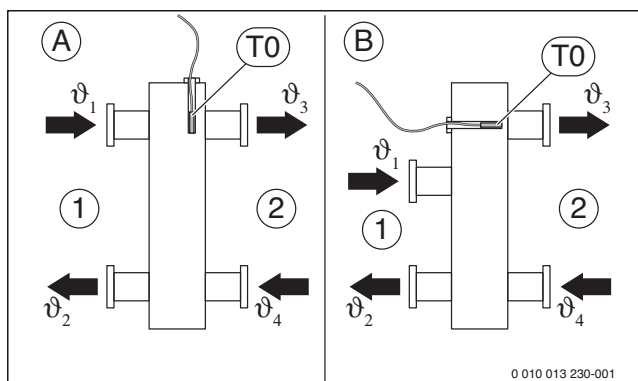


图 61 出水温度传感器位置 (T0)

- [1] 所有热源
- [2] 所有供暖回路
- A 水力转接设备结构 1
- B 水力转接设备结构 2
- θ₁ 所有热源的总出水温度
- θ₂ 所有热源的总回水温度
- θ₃ 所有供暖回路的总出水温度
- θ₄ 所有供暖回路的总回水温度
- T0 水力转接设备上的出水温度传感器

定位 T0, 使其能够探测 θ₃, 而不受所有热源 [1] 侧的流量影响。只有这样, 才能在即使负载较小的情况下确保控制工作平稳进行。

温度传感器应被水流环绕, 以获得最佳的控制性能。可通过 T 型件、球阀延长段和传感器套件的组合应用来实现这一效果。

3.3 电气连接

- ▶ 考虑到现行规定, 连接时至少使用结构型式为 H05 WV... 的电缆。

3.3.1 连接总线和温度传感器 (低电压侧)

常规总线连接



如果超过了所有总线用户之间的总线连接最大电缆长度, 或者总线系统中存在一个环形结构, 则设备无法调试。

总线连接的最大总长度:

- 100 m, 导线横截面是 .50 mm²
- 300 m, 导线横截面是 1.50 mm²

热源-级联模块的总线连接

- ▶ 将热源和下级级联模块直接连接到接线端子 **BUS1 ... BUS4** 上 (→ 章节 3.3.4 "接线端子分布概览")。

级联模块-控制器-其他模块的总线连接

- ▶ 连接总线用户时, 针对不同的导线横截面需要使用分配器插座。
- ▶ 总线用户 [B] 通过分线盒 [A] 进行星形通断 (→ 图 79 位于文件最后, 请注意控制器和其他模块的说明书)。

温度传感器

延长传感器导线时应使用具备下列横截面的传感器导线:

- 短于 20 m, 导线横截面 .75 mm² 至 1.50 mm²
- 20 m 至 100 m, 导线横截面 1.50 mm²

低电压侧概述

接线端子名称 (低电压侧 ≤ 24 V)	
0-10V	接口 ¹⁾ 适用于 0-10V 室温控制器、输出为 0-10V 的楼宇控制系统, 以及作为楼宇控制技术 0-10V 信号发送到连接端子 3 的功率反馈
总线 ²⁾	连接在控制器上, 模块
BUS1...4	连接热源或下级级联模块
I2, I3	连接外部开关 (Input)
OC1	接口 ³⁾ 通过 0-10V 信号控制泵的转速 (Output Cascade, 级联输出)
T0, T1, T2	连接温度传感器 (Temperature sensor Solar)

- 1) 端子分布: 1- 接地; 2- 楼宇控制系统供热要求的 0-10V 输入端 (Input); 3- 反馈的 0-10V 输出端 (Output, 可选)
- 2) 一些设备中, 总线系统的接线端子用 EMS 标记。
- 3) 端子分布: : 1- 接地; 2- 输出端 (Output); 3- 输入端 (Input, 可选)

表 4

- ▶ 当 PO 用于控制时, 不要跨接 IA1。如果跨接了 IA1 且 PO 打开, 会调至设定的最高出水温度。
- ▶ 为了避免产生电感干扰: 请将所有低电压电缆与传导电源电压的电缆分开铺设 (最小距离 100 mm)。
- ▶ 如果存在外部电感干扰 (例如光伏设备), 应该敷设屏蔽型电缆 (例如 LiYCY) 并使屏蔽装置单侧接地。请勿将屏蔽装置连接在模块中地线的接线端子上, 而应连接房屋接地, 例如可用的地线端子或水管。
- ▶ 电缆通过预装的锁环走线并按照连接图卡夹。

3.3.2 连接电源、泵和混水阀 (电源电压侧)

接线端子名称 (电源电压侧)	
120/230 V AC	电源接口
PC0, PC1	连接泵 (Pump Cascade, 级联泵)
AO ¹⁾	连接故障信息 (Alert) 为了避免错误警报, 必须
IA1	开关型控制器接口 230 V

- 1) 故障触点 (NO = C 端常开, NC = C 端常闭)。故障触点激活互锁并阻断错误。

表 5



电气连接分配取决于安装的设备。文档最后的图 72 至 79 中显示的内容为对电气连接过程的建议。部分操作步骤显示为不同颜色。这样便于分辨哪些操作步骤属于一类。

- ▶ 只能使用相同质量的电线。
- ▶ 注意电源的正确相序连接。
不允许通过一个保险插头进行电网连接。
- ▶ 输出端上只能根据本说明书连接部件和组件。不得连接控制其他设备部件的附加控制系统。



所连接部件和组件的最大功耗, 不得超过模块技术参数中规定的功率输出值。

- ▶ 如果电源供应没有通过热源中的电子元件进行: 施工方应该安装一个符合标准的全相分离装置 (符合 EN 60335-1 标准) 来中断电源供应。
- ▶ 电缆通过锁环走线, 按照连接图卡夹并用供货范围内包含的应力消除装置进行固定 (→ 图 71 至 78, 在文档最后)。

3.3.3 设备示例接线图

仅图解显示液压连接并提供一种非强制性液压连接建议。根据现行标准和地方规定来布置安全装置。详细信息和功能请参阅规划文档或公开声明。

3.3.4 接线端子分布概览

该概览显示模块的所有接线端子，以及能够连接哪些设备部件。带*的设备部件（例如HS1和M1）可以进行替换。视模块应用而定，将其中一个部件连接在接线端子"BUS1"上。

更复杂的设备可以通过与其他级联模块组合来实现。实际中的接线端子分布可能与接线端子概览存在偏差。



当接线端子 I3 未连接停止开关（常闭触点）时：

- ▶ 将包含在供货范围内的电桥连接到接线端子 I3 上。

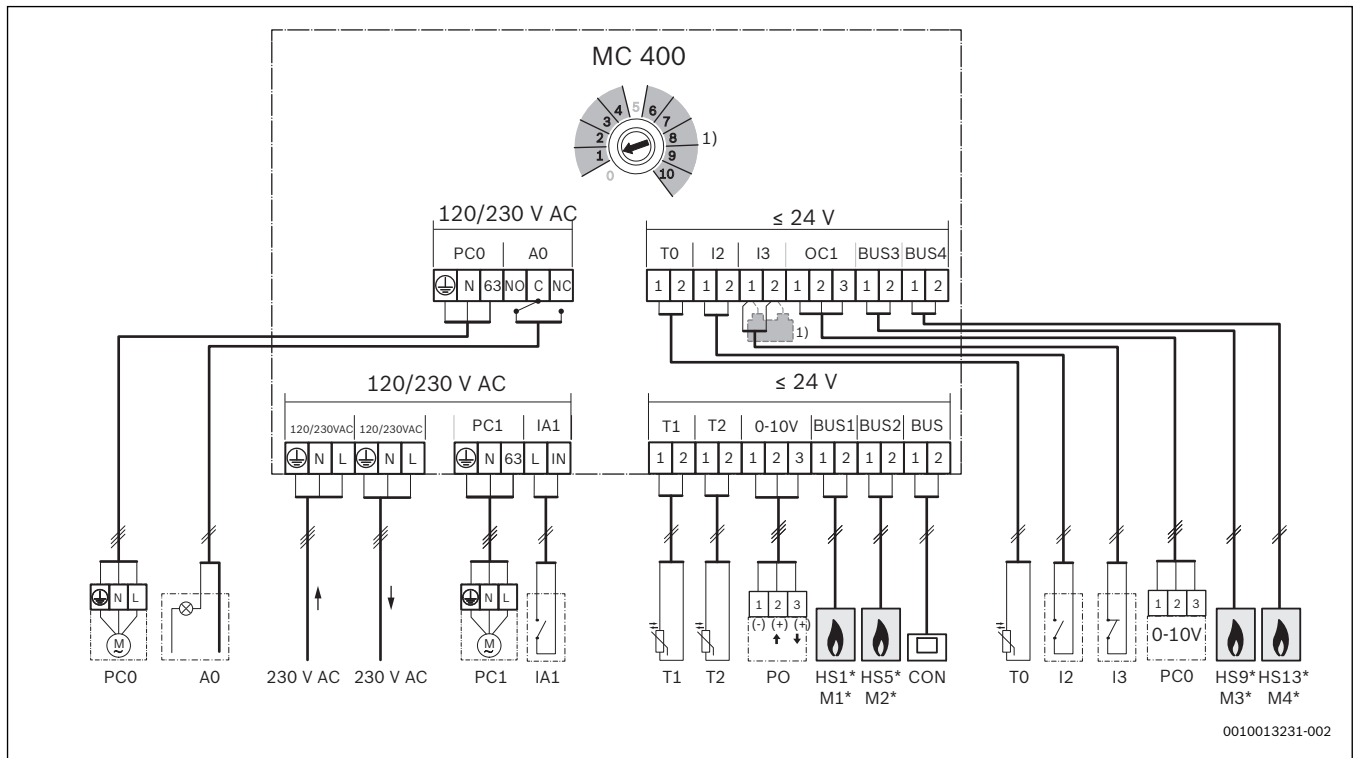


图 62

上方图片以及图 83 至 88 的图例（无接线端子名称）：

- 230 V AC 电源接口
- AO 现场远程干扰显示 230 V
- BUS 总线系统 EMS 2/EMS plus（不连接在 BUS1 ... BUS4 上）
- BUS1...4 总线系统 EMS 2/EMS plus 或 EMS 2 / 双线总线（直接连接在 HS1 ... HS4 或者 M1 ... M4 上）
- CON 带有总线系统 EMS 2/EMS plus 的控制器 (Controller)
- BMS 带有 0-10 V 接口的楼宇控制技术 (Building Management System)
- HS1 热源 1（HS1 在 BUS1 上）连接在唯一的 MC 400 (Heat Source) 上
- HS5 热源 2（HS5 在 BUS2 上）连接在唯一的 MC 400 (Heat Source) 上
- HS9 热源 3（HS9 在 BUS3 上）连接在唯一的 MC 400 (Heat Source) 上
- HS13 热源 4（HS13 在 BUS4 上）连接在唯一的 MC 400 (Heat Source) 上
- HS1...4 热源 1（BUS1 上）... 4（BUS4 上）连接第一个下级 MC 400 (M1) / (Heat Source) 上
- HS5...8 热源 1（BUS1 上）... 4（BUS4 上）连接第二个下级 MC 400 (M2) / (Heat Source) 上
- I2 最大功率开关（闭合时全部设备调至最大功率；Input)

- I3 停止开关（打开时中断所有设备的加热要求；输入 Input)
- IA1 230 V 开关型控制器输入（编码 6 ... 9）
- M1...4 下级的级联模块 1（BUS1 上）... 4（BUS4 上）级联模块
- MC 400 级联模块
- MM 100 供暖回路模块 (EMS 2/EMS plus)
- PC0 级联泵（开 / 关或借助接口 OC1 通过 0-10V 信号控制转速；Pump Cascade 级联泵）；仅在热源无泵时加热泵 (Pump Circuit)；仅适用于一个不带 MM 100 的非混水供暖回路（输送泵或加热泵）
- PC1 通过一个 0-10 V 信号进行功率控制的输入和反馈 (Power In-/Output)；端子分布：1-2 输入；1-3 输出
- PO 出水温度传感器 (Temperature sensor)
- T0 室外温度传感器 (Temperature sensor)
- T1 回水温度传感器（仅当 PC0 通过 0-10 V 信号在接口 OC1 上控制转速时需要；反之可选；Temperature sensor)
- T2 1) 仅在接线端子 I3 上未连接停止开关时需要。

4 调试



先正确连接所有电气接口，之后再执行调试！

- ▶ 遵守设备所有部件和组件的安装说明书。
- ▶ 所有模块均设置完成后再接通电源。

4.1 设置编码开关

当编码开关处于一个有效位置并且通过总线系统建立了通信时，运行指示灯持续发绿光。当编码开关处于一个无效位置或者中间位置时，运行指示灯起初不亮，之后变为红色。



当编码开关上级模块 MC 400 设置为 10 并且热源和该模块间存在直接总线连接时，设备无法调试。

4.2 调试设备和模块

提示：

泵毁坏会造成设备损坏！

- ▶ 接通前注满设备并排气，这样泵不会干运行。



如果安装了 IGM，必须注意以下几点：

- ▶ 在 IGM 上设置所连接设备的最大和最小功率。
- ▶ 最大功率的最小设置值为 5 kW，否则级联控制装置无法使用 IGM。
- ▶ 如果所连设备为双点设备，设置最大功率 = 最小功率。

1. 确保电源电压（全相）断开且不会重新接通。
2. 确保断开电源。
3. 连接所有需要的传感器和执行器。
4. 采用机械方式为所有安装模块和热源建立电源供应（230V AC）。

4.2.1 用总线系统中的级联模块对设备进行设置

1. 用编码开关在级联模块上设置调整策略。
2. 必要时在其他模块上设置编码开关。
3. 接通全部设备的电源（电源电压）。
模块 MC 400 识别已连接的热源。视热源的多少，这一过程可能会最多持续 5 分钟。该时间内不会对控制器的加热命令做出任何反应。识别到第一个热源时，MC 400 立即激活带 EMS 2 / EMS plus 总线系统 (CON) 的控制器电源。

当模块的运行指示灯持续亮绿光时：

4. 按照随附的安装说明书将控制器投入运行并执行相关设置。
5. 将控制器上的环境补偿开关置于 0 位。
6. 检查级联控制器上的设置情况并在必要时校准已安装的设备。

4.2.2 用总线系统中 2 个或多个级联模块对设备进行设置

设备中可最多安装 16 个热源。这种情况下存在一个上级级联模块和 1 到 4 个下级级联模块。

1. 用编码开关在下级级联模块上设置调整策略。
2. 将下级级联模块上的编码开关设置为 10。
3. 必要时在其他模块上设置编码开关。
4. 接通热源电源。
5. 接通模块电源。
MC 400 识别已连接的热源以及必要时识别其他 MC 400（下级模块）视热源的多少，这一过程可能会最多持续 5 分钟。该时间内不会对控制器的加热命令做出任何反应。识别到第一个热源时，MC 400 立即激活带 EMS 2 / EMS plus 总线系统 (CON) 的控制器电源。
6. 按照随附的安装说明书将控制器投入运行并执行相关设置。
7. 将控制器上的环境补偿开关置于 0 位。
8. 检查级联控制器上的设置情况并在必要时校准已安装的设备。

4.3 上级级联模块上热源 / 下级级联模块的状态显示

除了编码开关，模块上有 4 个 LED，显示连接的热源 / 模块的各种状态。

- LED 1、2、3 和 4 显示已连接的热源 / 下级级联模块上相应模块的状态：
 - 熄灭：断开连接或无通信
 - 红色：找到热源，但连接中断或热源处存在故障
 - 黄色：热源已连接，无供热要求
 - 黄色闪烁：找到热源，存在热量要求，但燃烧器关闭
 - 绿色：找到下级模块或找到热源，存在热量要求，燃烧器运行，加热装置激活
 - 绿色闪烁：找到下级模块或找到热源，存在热量要求，燃烧器运行，热水制备激活

4.4 下级级联模块上热源的状态显示

除了编码开关，模块上有 4 个 LED，显示连接的热源 / 模块的各种状态。

- LED 1、2、3 和 4 显示相应热源的状态。
 - 熄灭：断开连接或无通信
 - 红色：找到级联模块或找到热源，但连接中断或热源处存在故障
 - 黄色：热源已连接，无供热要求
 - 黄色闪烁：找到热源，存在供热要求，但燃烧器关闭（例如，热源脉冲锁定装置已激活）
 - 绿色：找到热源，存在供热要求，燃烧器运行，加热装置激活
 - 绿色闪烁：找到热源，存在供热要求，燃烧器运行，热水制备激活

4.5 级联设置菜单

已安装级联模块时，可在控制器的菜单 **服务菜单 > 级联设置** 上显示（不能在所有控制器中使用）。当已安装控制器而无法使用该菜单时，级联模块使用基本设置。即使控制器暂时关闭，也可以用适合的控制器更改设置。



基础设置在设置区域内突出显示。

菜单项	设置范围：功能描述
转接传感器偏移	0 ... 20 K: 调节装置所需的出水温度变为该值。
最大级联额定温度	20 ... 90 °C: 水力转接装置上级联的最大出水温度。
级联泵空转时间	0 ... 3 ... 10 min: 存在热量要求时，连接到级联模块上的加热泵（次级侧）要比设置运行更长的时间。
高峰负荷采暖出水温度	20 ... 70 ... 90 °C: 当调节装置所需的出水温度超过了这里的设置值时，在采用串联式级联来承担峰值负荷（编码开关调至位置3）调整策略中将接通承担峰值负荷所需的热源。
高峰负荷外部温度	- 25 ... - 2 ... 20 °C: 当室外温度低于此处的设置值时，在采用串联式级联来承担峰值负荷（编码开关调至3）调整策略中将接通承担峰值负荷所需的热源。
从动设备启动延迟	1 ... 6 ... 20 min: 热源接通后，调节装置要等候已设置好的一段时间，直至下一设备接通。
耐受超温	0 ... 5 ... 10 K: 当出水温度已超出所需额定温度公差内允许的超温时（正向差），为降低设备脉冲首先要关闭热源。
耐受低温	0 ... 5 ... 10 K: 当出水温度已低于所需额定温度公差内允许的低温时（负向差），为降低设备脉冲首先要开启热源。

表 6

4.6 诊断菜单

菜单取决于安装的控制器和设备。

显示器值

若已安装了模块 MC 400，则会在菜单 **显示器值 > 级联** 中显示。

在此菜单中可查阅设备的当前状态和级联中单个设备的相关信息。例如，此处可显示设备出水温度和回水温度的数值，或者当前的设备功率。

若已安装了模块 **MC 400**，则会在菜单 **显示器值 > 系统信息 > 级联** 中显示。

在此菜单中可查阅模块 MC 400（级联模块型号、级联模块软件版本）和级联（如 **控制器 1 型号**，**控制器 1 软件版本**）中单个设备的相关信息。

可用的信息和数值取决于安装的设备。注意热源、控制器、其他模块和设备部件的技术文档。

4.7 系统数据菜单

在控制器上调出菜单 **服务菜单 > 系统数据**。

菜单项	设置范围：功能描述
安装水力转接器传感器	<ul style="list-style-type: none"> 锅炉：在锅炉上：只有级联设备中具备水力转接装置的情况下才允许使用默认设置。 否：无水力转接器：只有在使用热交换器或装有节流阀的串联水力装置的情况下才运行采用该设置。

表 7

5 排除故障



请只使用原装附件。对于因未使用制造商的配件引起的损失，制造商不承担任何责任。

▶ 当故障无法排除时，请联系相关服务技术人员。

运行指示灯显示模块的运行状态。

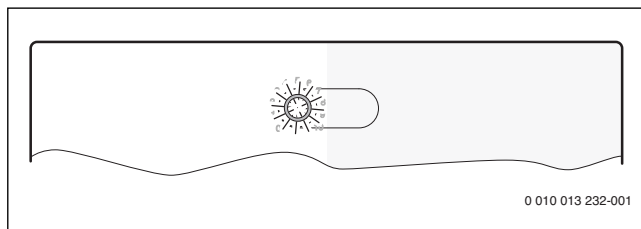


图 63

5.1 单独安装的或上级级联模块上的运行显示

运行显示	可能的原因	解决方法
持续关闭	供电中断	▶ 接通电源。
	保险装置损坏	▶ 关闭电源后更换保险装置（→ 图 80，在文档最后）。
	总线连接短路	▶ 检查总线连接，必要时维护。
持续亮红光	编码开关位于无效位置或者中间位置	▶ 设置编码开关。
	温度传感器损坏	▶ 检查温度传感器。 ▶ 数值不统一时，更换传感器。 ▶ 检查模块中温度传感器接线端子上的电压。 ▶ 传感器数值一致，但电压值不统一时，更换模块。
	内部故障	▶ 更换模块。
闪烁红色	I3 上停止开关打开	▶ 检查停止开关。
闪烁绿色	最大功率开关已关闭	▶ 检查 I2 上的“最大”开关。
闪烁黄色	初始化	-
持续亮绿光	编码开关位于 0	▶ 设置编码开关。
	无故障	正常运行模式

表 8

5.2 下级级联模块上的运行显示

运行显示	可能的原因	解决方法
持续关闭	供电中断	▶ 接通电源。
	保险装置损坏	▶ 关闭电源后更换保险装置（→ 图 80，在文档最后）。
	总线连接短路	▶ 检查总线连接，必要时维护。
持续亮红光	编码开关位于无效位置或者中间位置	▶ 设置编码开关。
	内部故障	▶ 更换模块。
闪烁黄色	初始化	-
持续亮绿光	编码开关位于 0	▶ 设置编码开关。
	无故障	正常运行模式

表 9

6 环境保护 / 废弃处理

包装

在包装方面，我们吸收了各国特有的再利用体系，确保实现最佳回收效果。

使用的所有包装材料均为可重复利用的环保材料。

环境保护是 Bosch 集团的企业理念。

产品质量、效益和环保对于我们来说同样重要。严格遵守有关环保的法律法规。

为了保护环境，我们从经济角度出发采用尽可能好的技术和材料。

老旧的电子电气设备



这一标识表明，该产品严禁与其他废弃物一同处理，应送至废品收集中心完成处理、收集、回收利用和废弃处理程序。

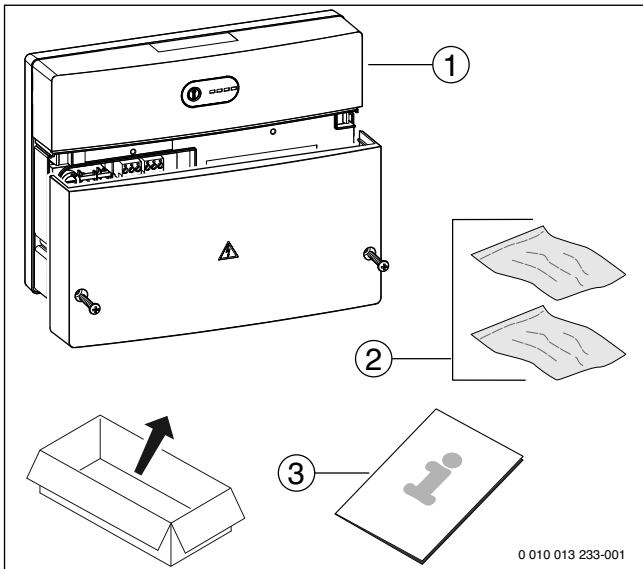
该标识适用于有电子产品废弃规定的国家，相关规定如《欧洲废弃电子电气设备指令（2012/19/ 欧盟）》。这些规定确定了每个国家适用的废弃电子设备回流及回收利用框架。

由于电子设备可能包含危险物质，电子设备需要以负责任的方式进行回收利用，以便将其对环境及人类健康可能造成的伤害降至最低。此外，回收利用电子废弃物也将有助于保护自然资源。

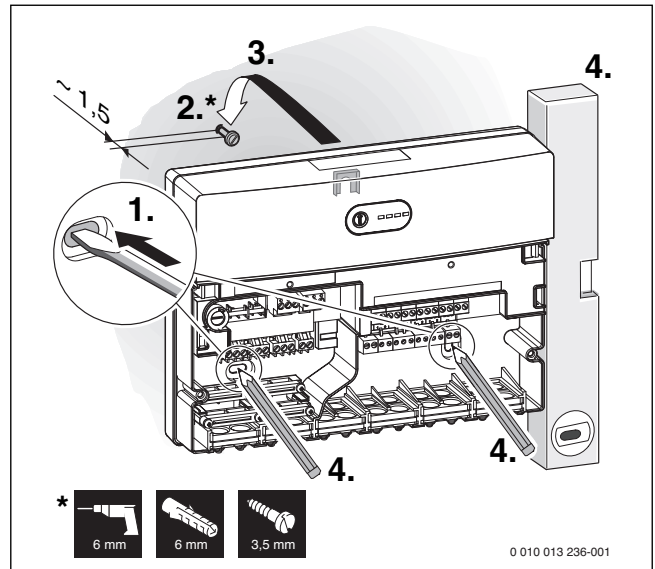
如需更多关于电子电气产品处理的环境安全性信息，请联系本地相关部门、您的家庭废弃物处理服务机构或销售产品的零售商。

如需更多信息，请访问：

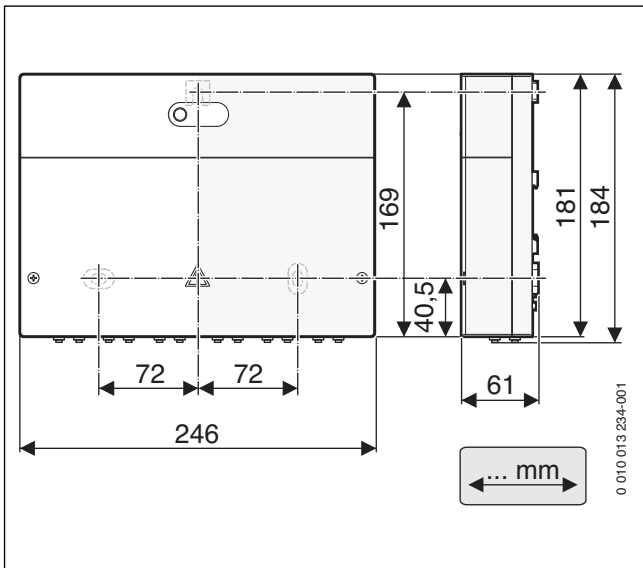
www.weee.bosch-thermotechnology.com/



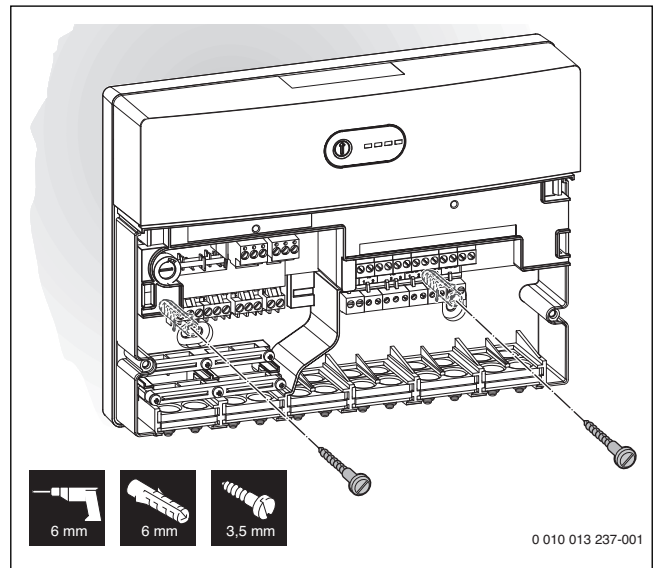
64



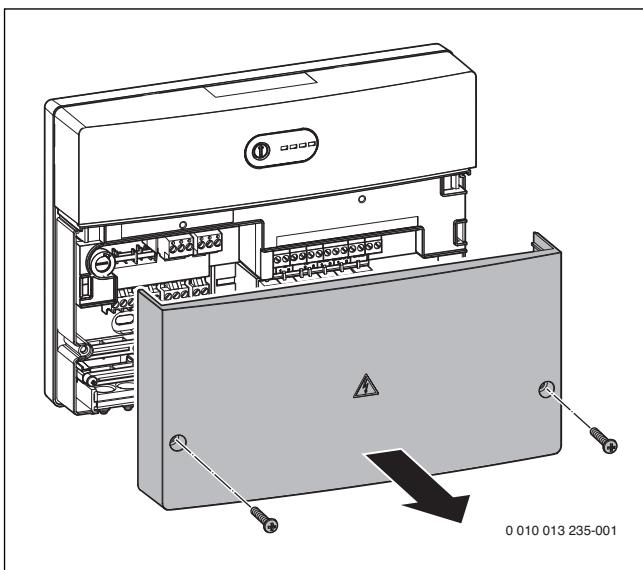
67



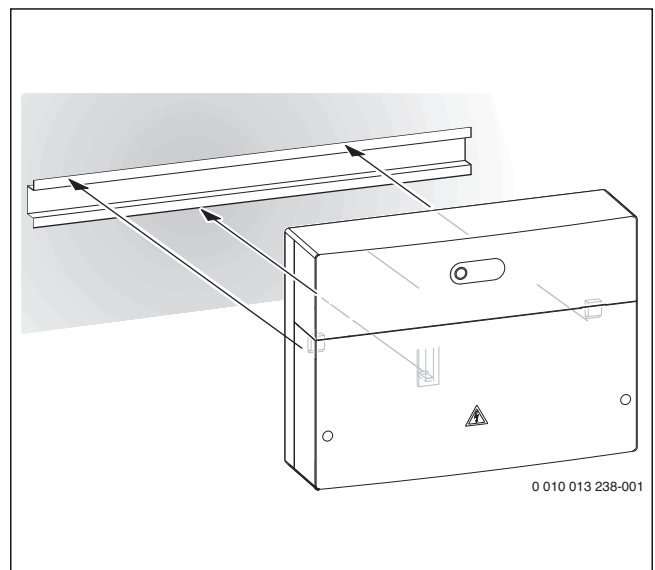
65



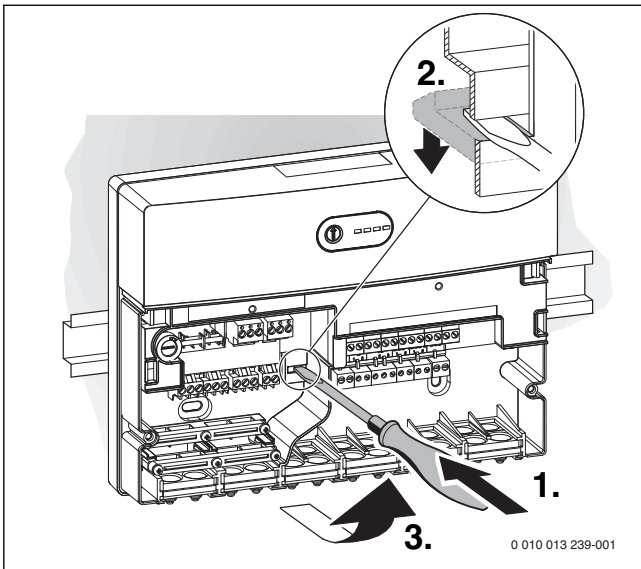
68



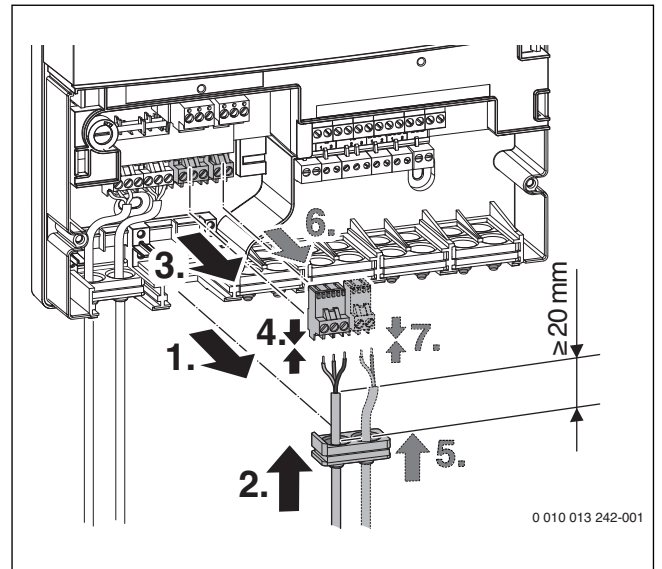
66



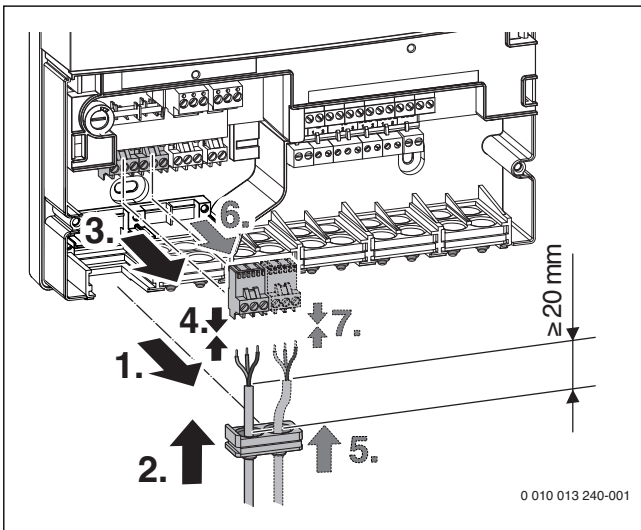
69



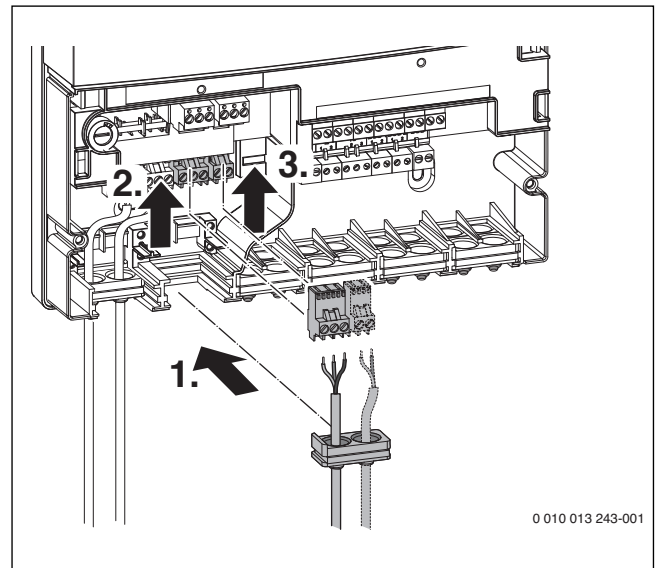
70



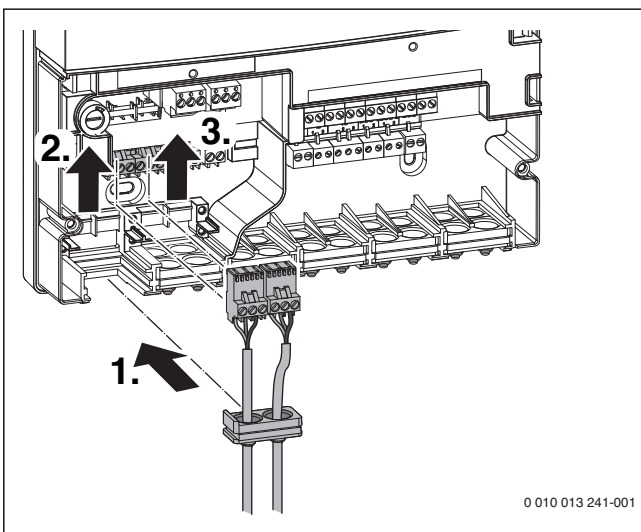
73



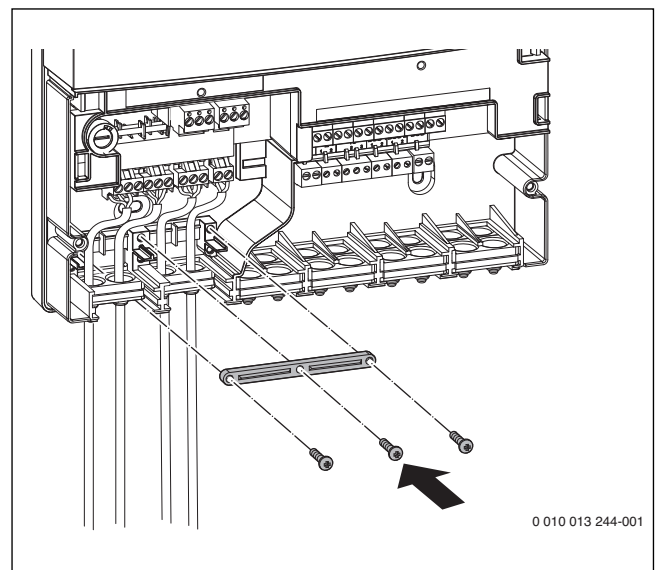
71



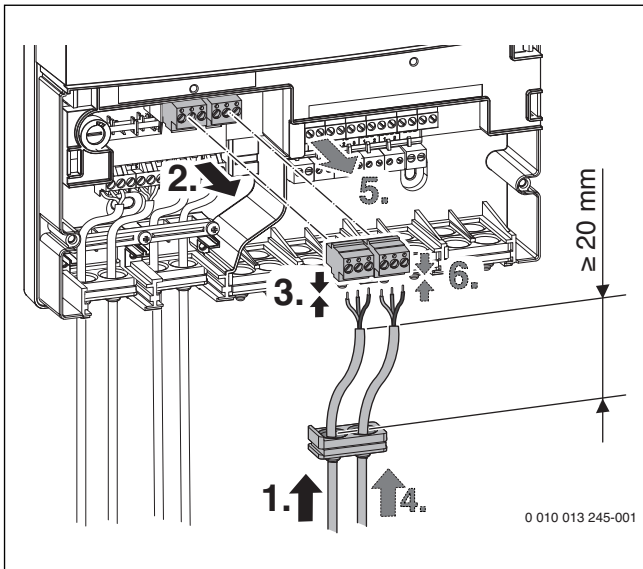
74



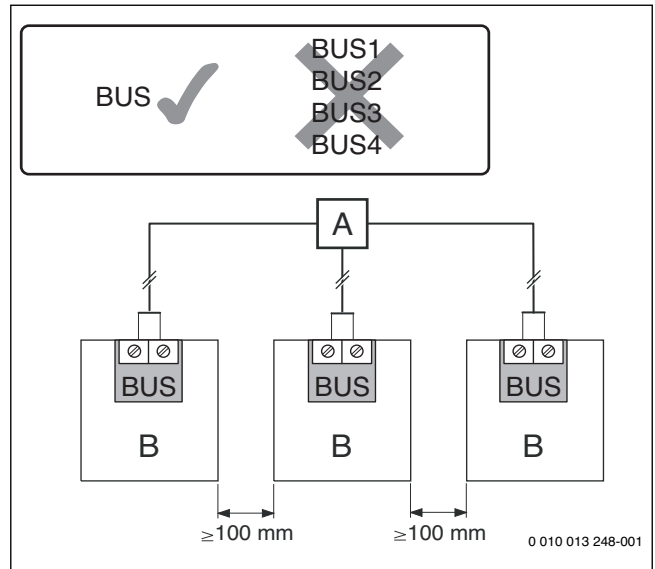
72



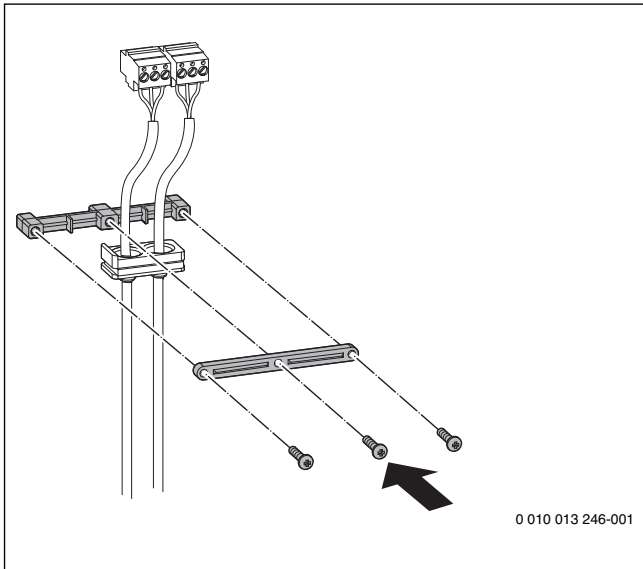
75



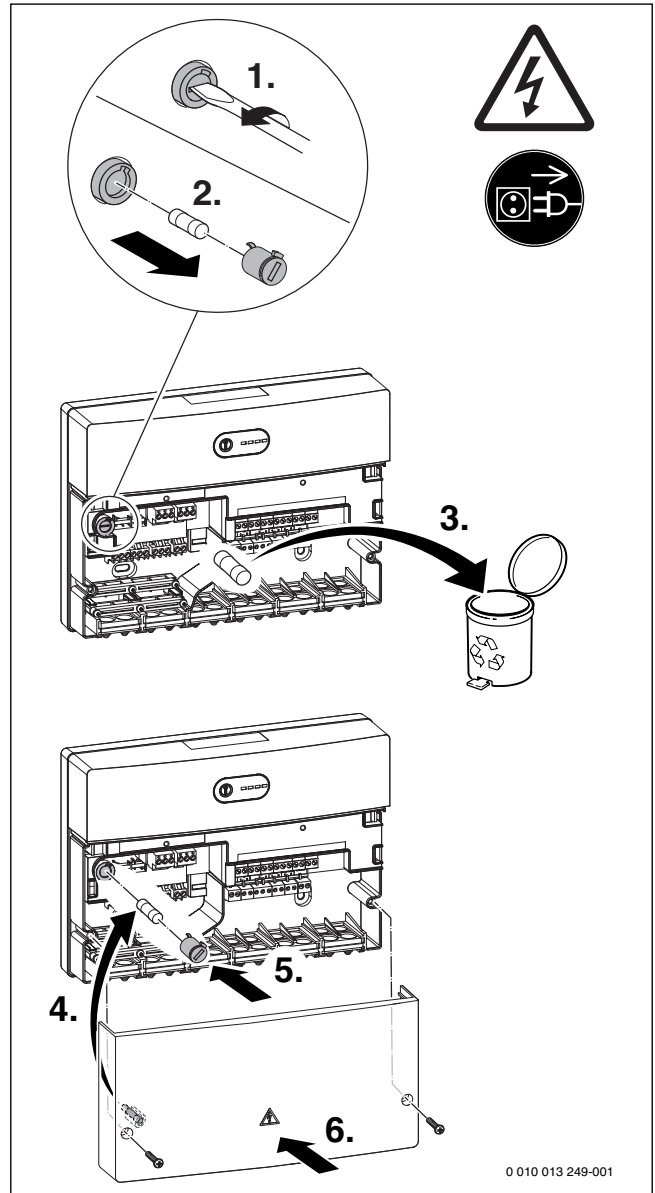
76



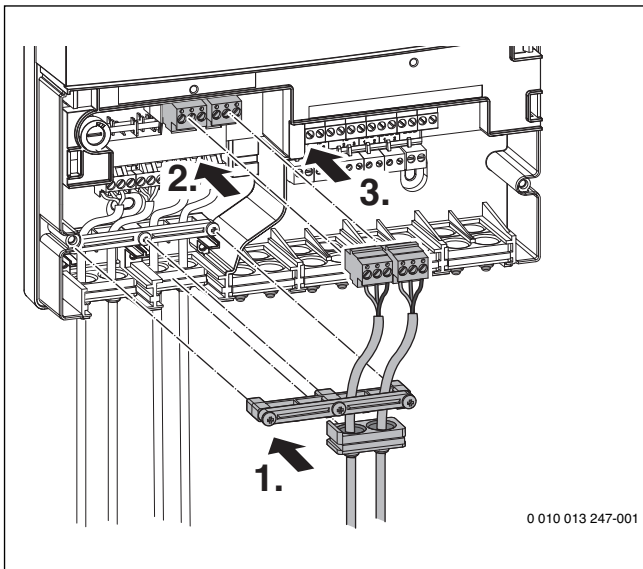
79



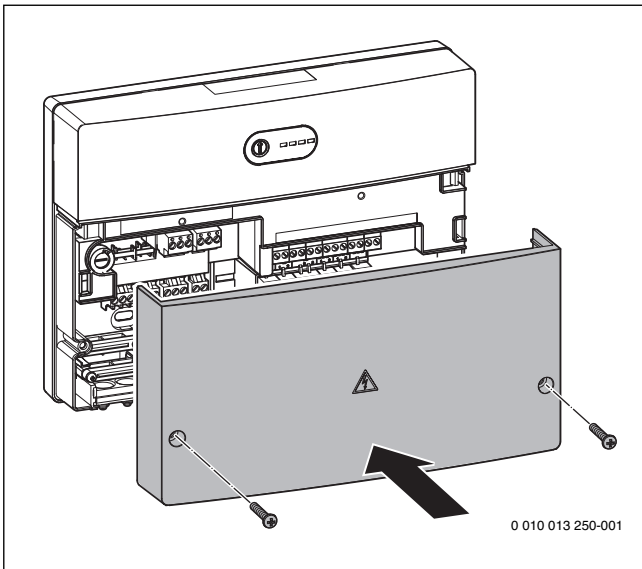
77



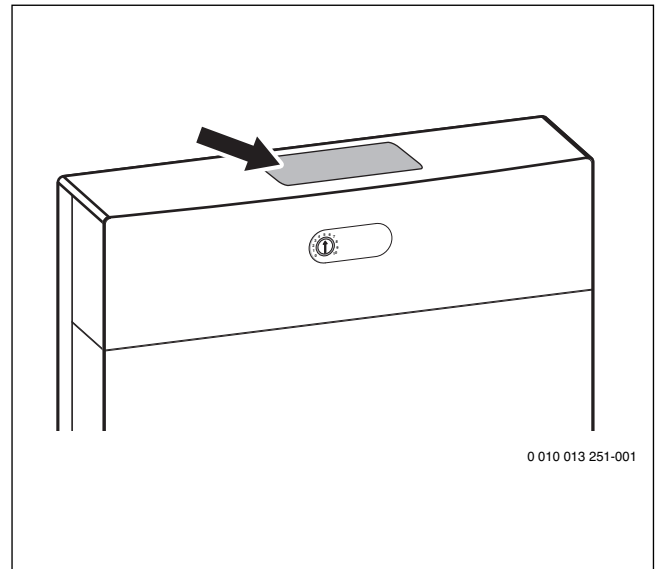
80



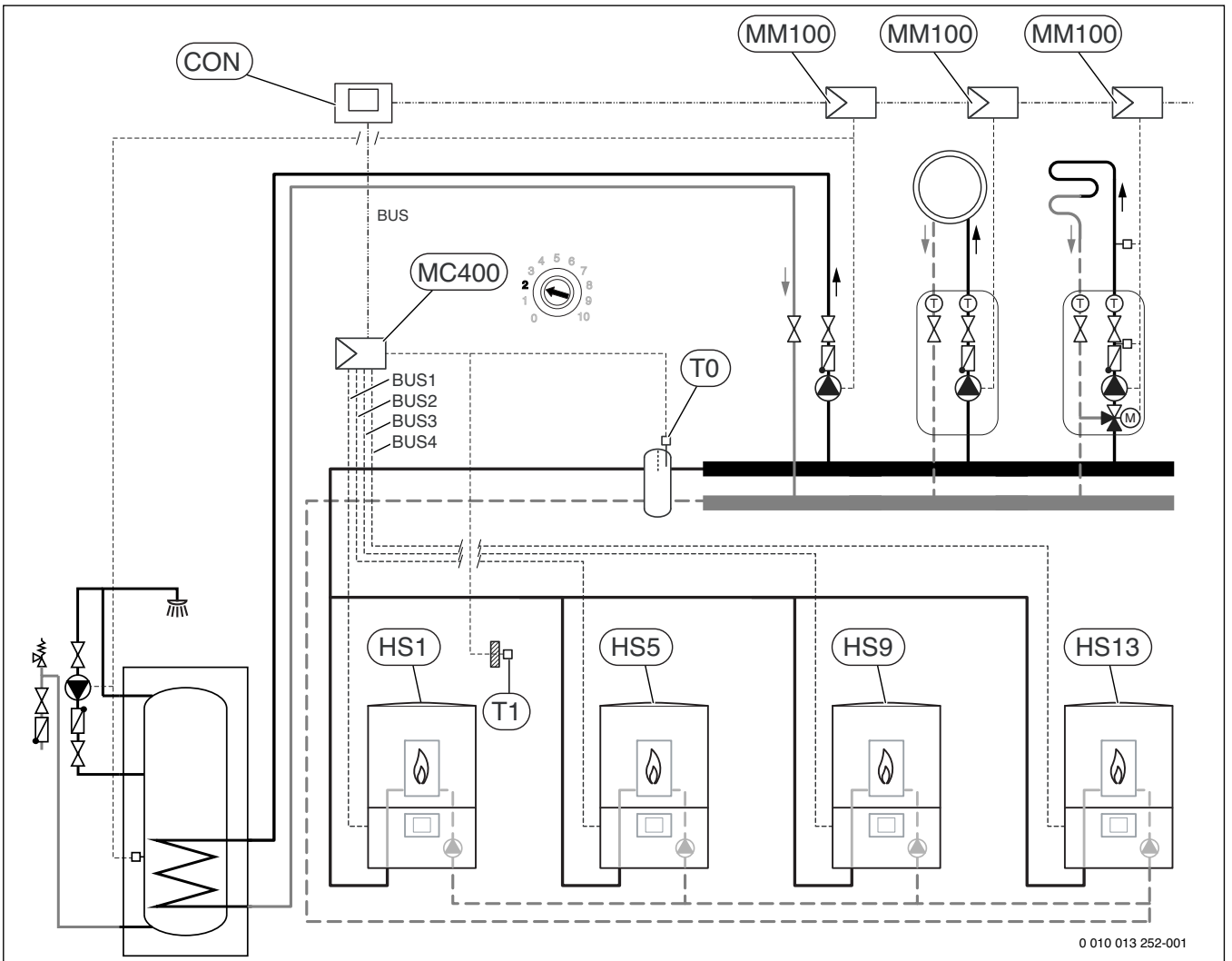
78



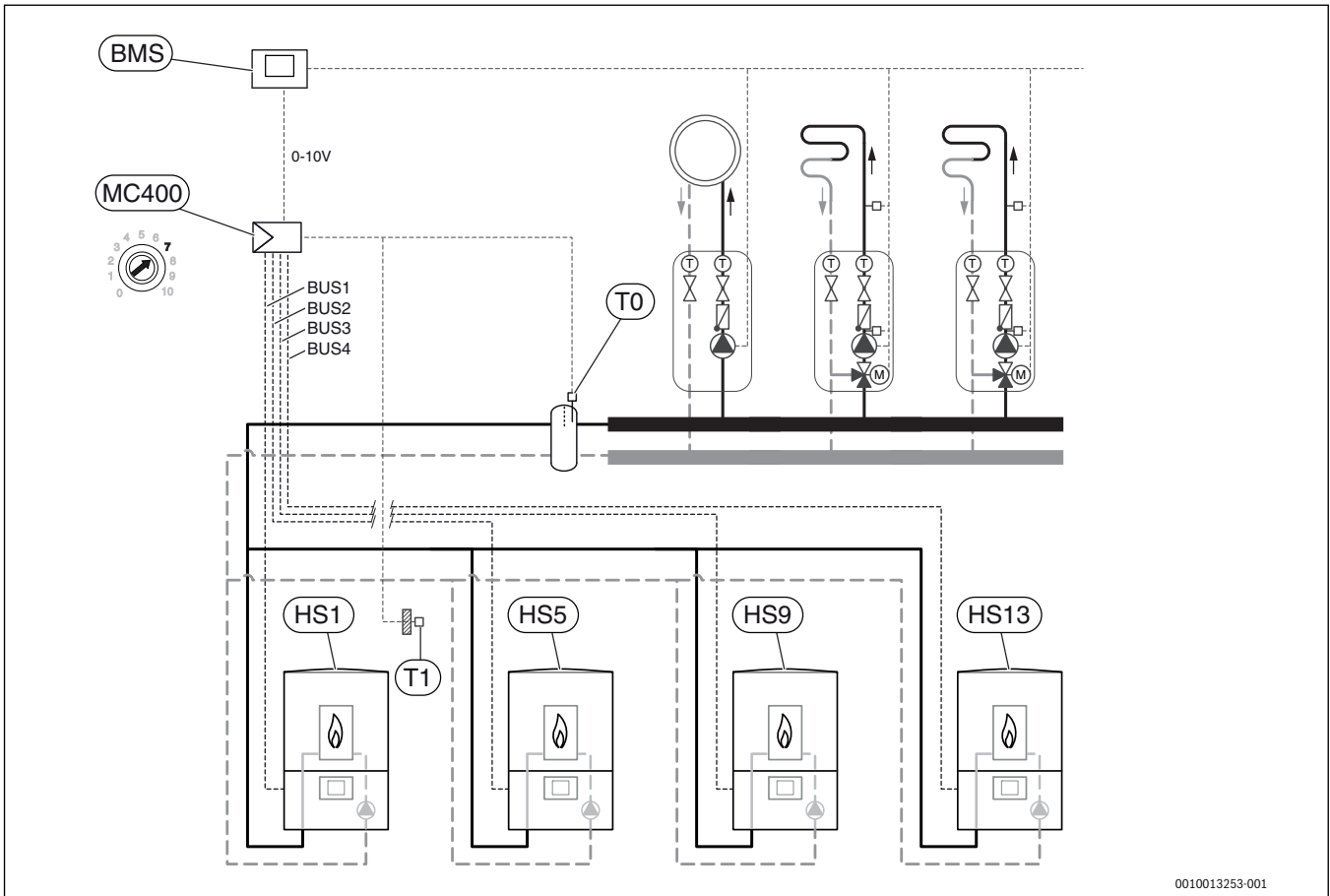
81



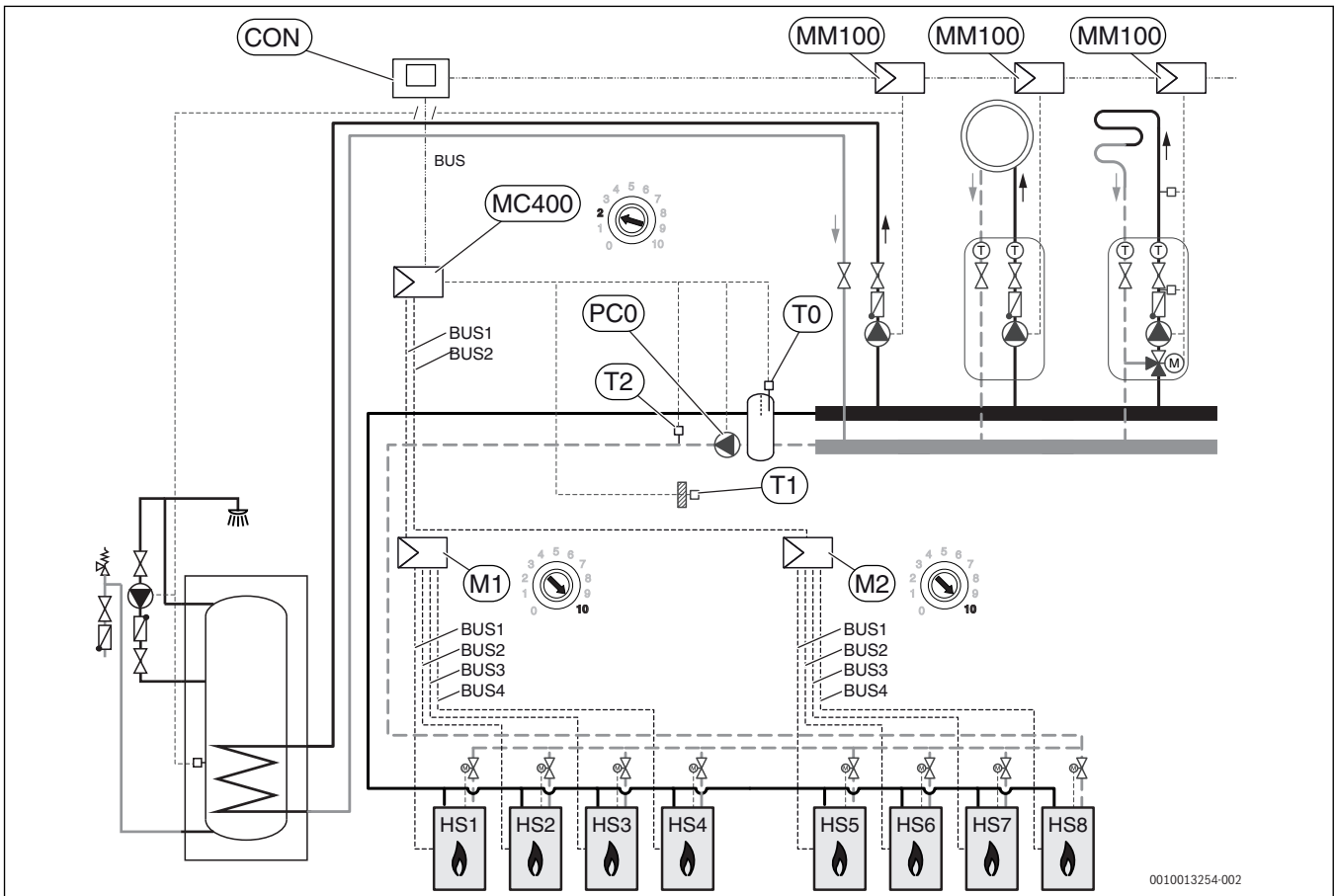
82



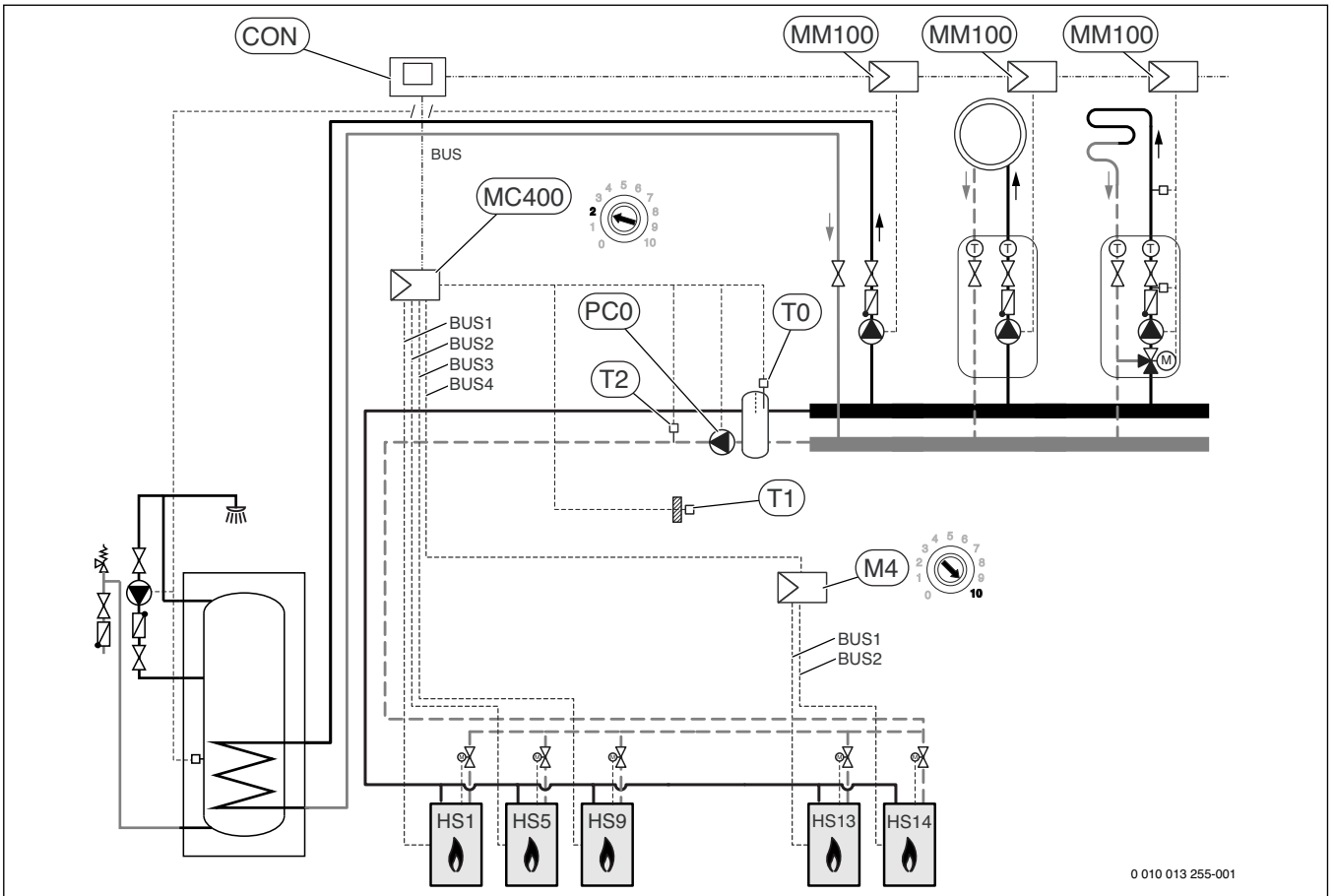
83



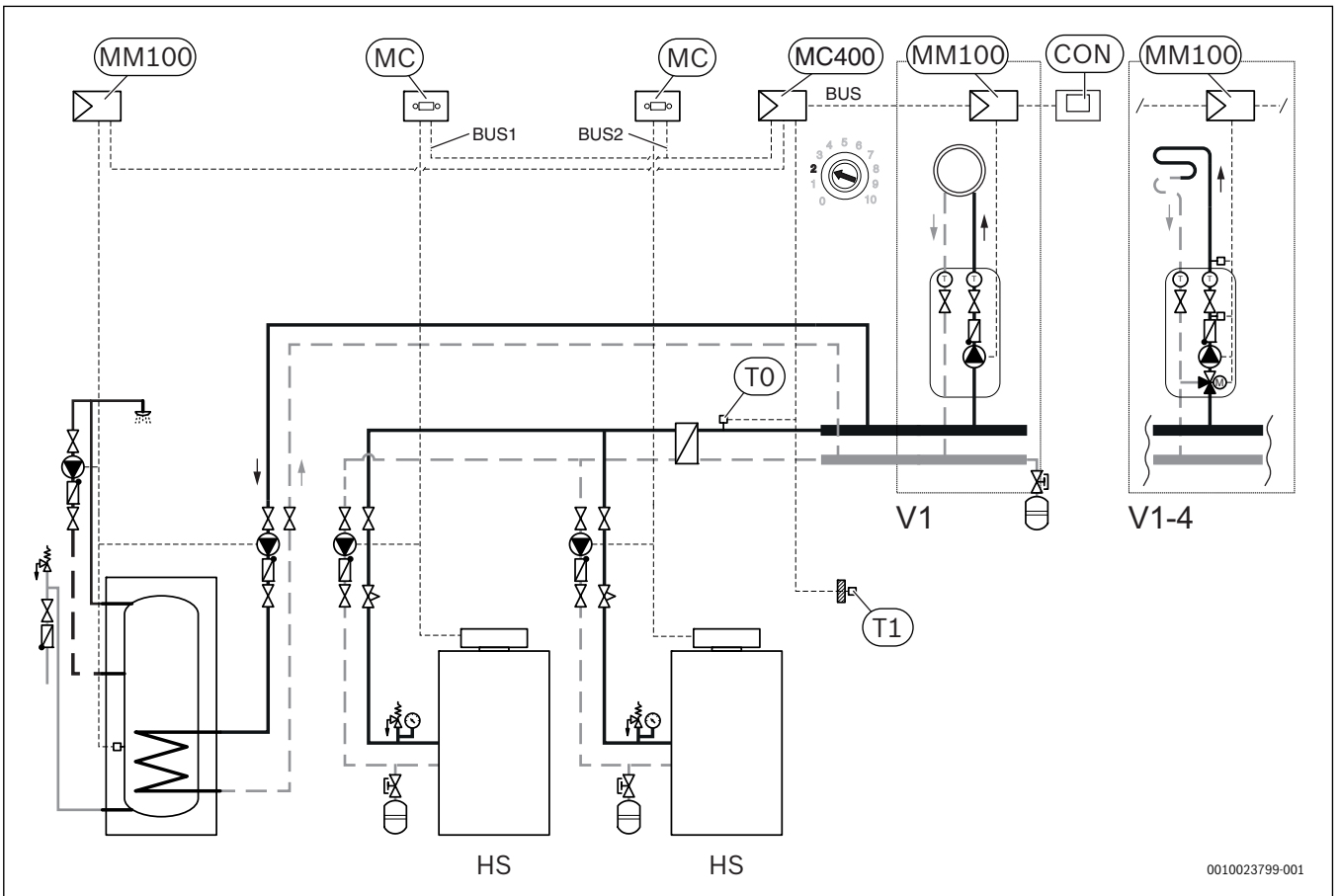
84



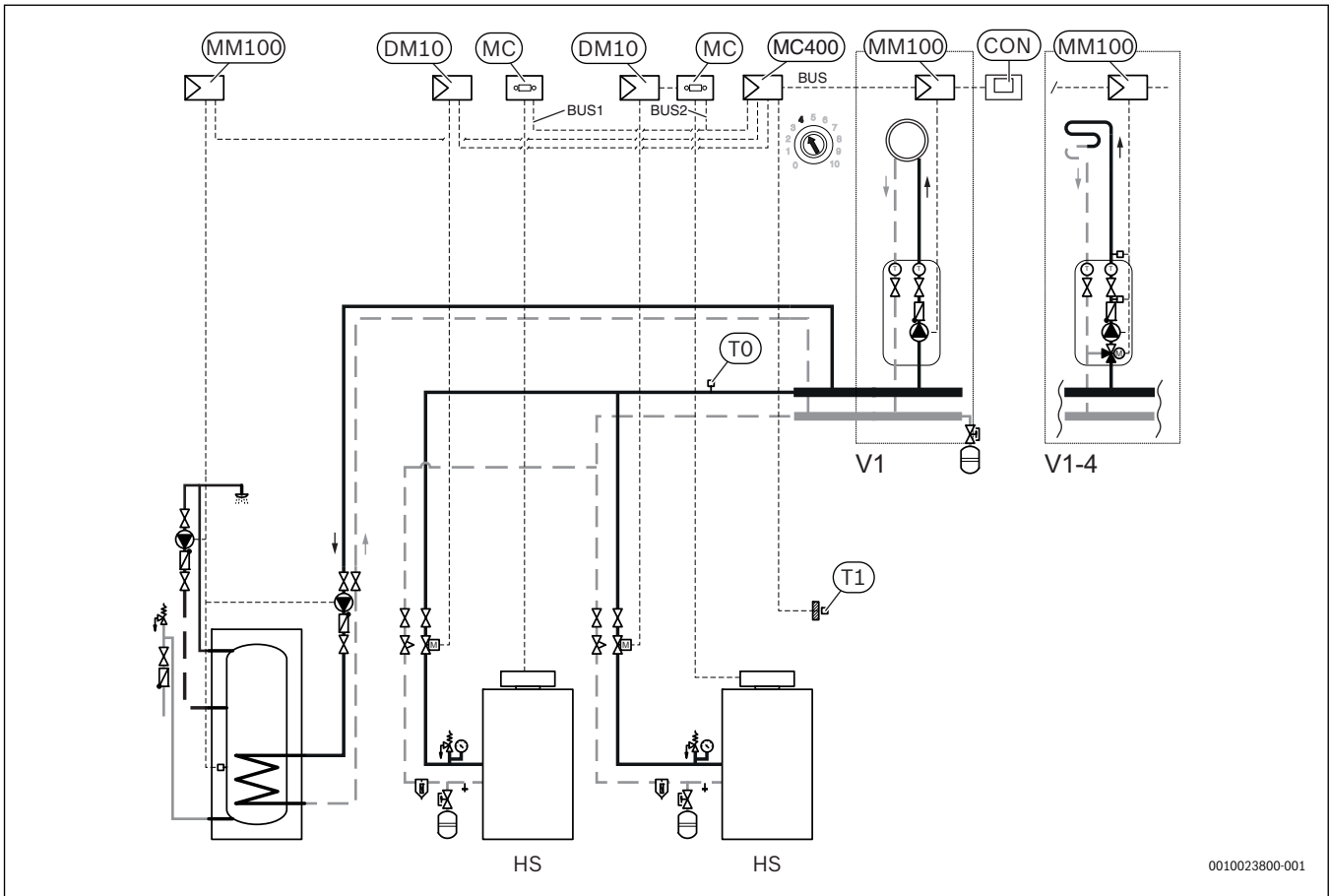
85



86



87



0010023800-001







