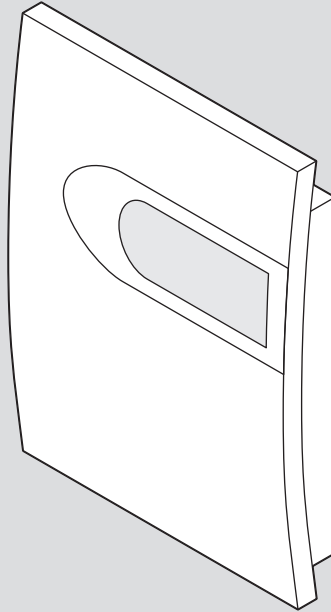


# CO<sub>2</sub>-Fühler für kontrollierte Wohnraumlüftung

# CS



6 720 812 848-00.10

**7 738 111 226**

## 1 Symbolerklärung und Sicherheitshinweise

### 1.1 Symbolerklärung

#### Wichtige Informationen



Wichtige Informationen ohne Gefahren für Menschen oder Sachen werden mit dem nebenstehenden Symbol gekennzeichnet.

#### Weitere Symbole

Symbol	Bedeutung
▶	Handlungsschritt
→	Querverweis auf eine andere Stelle im Dokument
•	Aufzählung/Listeneintrag
-	Aufzählung/Listeneintrag (2. Ebene)

Tab. 1

### 1.2 Sicherheitshinweise

#### Schäden durch Bedienfehler

Bedienfehler können zu Personenschäden und/oder Sachschäden führen.

- ▶ Sicherstellen, dass Kinder das Gerät nicht unbeaufsichtigt bedienen oder damit spielen.
- ▶ Sicherstellen, dass nur Personen Zugang haben, die in der Lage sind, das Gerät sachgerecht zu bedienen.

## 2 Angaben zum Produkt

### 2.1 Bestimmungsgemäßer Gebrauch

Der CO<sub>2</sub>-Fühler CS dient zur Bestimmung des CO<sub>2</sub>-Gehalts der Raumluft im Zusammenhang mit einer kontrollierten Wohnraumlüftung. Jede andere Verwendung ist nicht bestimmungsgemäß. Daraus resultierende Schäden sind von der Haftung ausgeschlossen.



Der CO<sub>2</sub>-Sensor kann nur zusammen mit der Zubehörsteuerung CA (Zubehör) verwendet werden. An der CA wird der CO<sub>2</sub>-Sensor angeschlossen und sie übernimmt Steuerung des Lüftungsgerätes aufgrund des gemessenen Wertes des CO<sub>2</sub>-Sensors.

### 2.2 Lieferumfang

- CO<sub>2</sub>-Fühler CS
- Installationsanleitung

### 2.3 Technische Daten

Bezeichnung	Wert
<b>Messwert</b>	
Messprinzip	nicht-dispersive Infrarot Technologie (NDIR)
Sensor	2-Strahl-Infrarotzelle
Messbereich	0 ... 2000 ppm
Genauigkeit bei 25 °C und 1013 mbar	± (50 ppm + 2 % vom Messwert)
Messrate	ca. 15 s
Temperatur: Genauigkeit <sup>1)</sup> bei 20 °C	±0,3 °C

Tab. 2

Bezeichnung	Wert
<b>Allgemeines</b>	
Maße (B × H × T)	85 mm × 100 mm × 26 mm
Schutzart	IP30
Anzeige	LCD: alternierend CO <sub>2</sub> in ppm / T in °C
Anschluss	Schraubklemmen max. 1,5 mm <sup>2</sup>
Elektromagnetische Verträglichkeit	EN 61326-1; EN 61326-2-3
<b>Betriebs- und Lagerbedingungen</b>	
• relative Luftfeuchtigkeit (nicht kondensierend)	• 0 ... 90 %
• Temperaturbereich	• -20 ... 60 °C

Tab. 2

- 1) U<sub>V</sub>=24 V DC und R<sub>L</sub>=250 Ω für Version mit Stromausgang

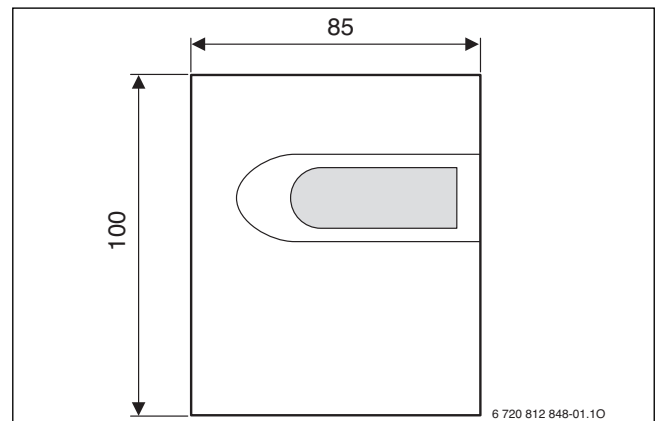


Bild 1 Maße (in mm)

## 3 Installation

### 3.1 Montage

Der CO<sub>2</sub>-Fühler CS misst die Luftqualität im Raum, in dem er montiert wurde. Dieser Raum wird so zum Referenzraum für die CO<sub>2</sub>-Regelung der gesamten Anlage.

- ▶ Den CO<sub>2</sub>-Fühler CS in dem Raum montieren, der die höchste CO<sub>2</sub>-Belastung hat.



Die Montage kann wahlweise an der Wand oder auf einer handelsüblichen Unterputzdose erfolgen.

- ▶ An geeigneter Stelle zwei Löcher mit Abstand 60 mm in die Wand bohren und mit Dübeln versehen

-oder-

- ▶ eine Unterputzdose setzen.
- ▶ Gehäusedeckel der CS unten ausclippen und nach oben wegklappen.
- ▶ Gehäuse mit zwei Schrauben auf die Wand bzw. die Unterputzdose schrauben.

### 3.2 Elektrischer Anschluss

- ▶ Lüftungsgerät allpolig vom Netz trennen und Spannungsfreiheit feststellen.
  - ▶ Schrauben am Deckel der Zubehörsteuerung CA lösen und Deckel abnehmen.
  - ▶ Kabel (bauseits) mit maximalem Querschnitt 1,5 mm<sup>2</sup> in Klemmen 1 (V+), 2 (GND), 5 (CO<sub>2</sub>) und 6 (GND) der CS anschließen.
  - ▶ CO<sub>2</sub>-Fühler CS an Klemmen im Stecker J5 des CA anschließen:
- Klemme 1 (V+) an Klemme +16V
  - Klemme 2 (GND) an Klemme 0V
  - Klemme 5 (CO<sub>2</sub>) an Klemme 0-10V
  - Klemme 6 (GND) an Klemme 0V
- ▶ Deckel der Zubehörsteuerung CA wieder montieren.
  - ▶ Deckel des CO<sub>2</sub>-Fühlers CS wieder montieren.
  - ▶ Lüftungsgerät wieder anschließen.

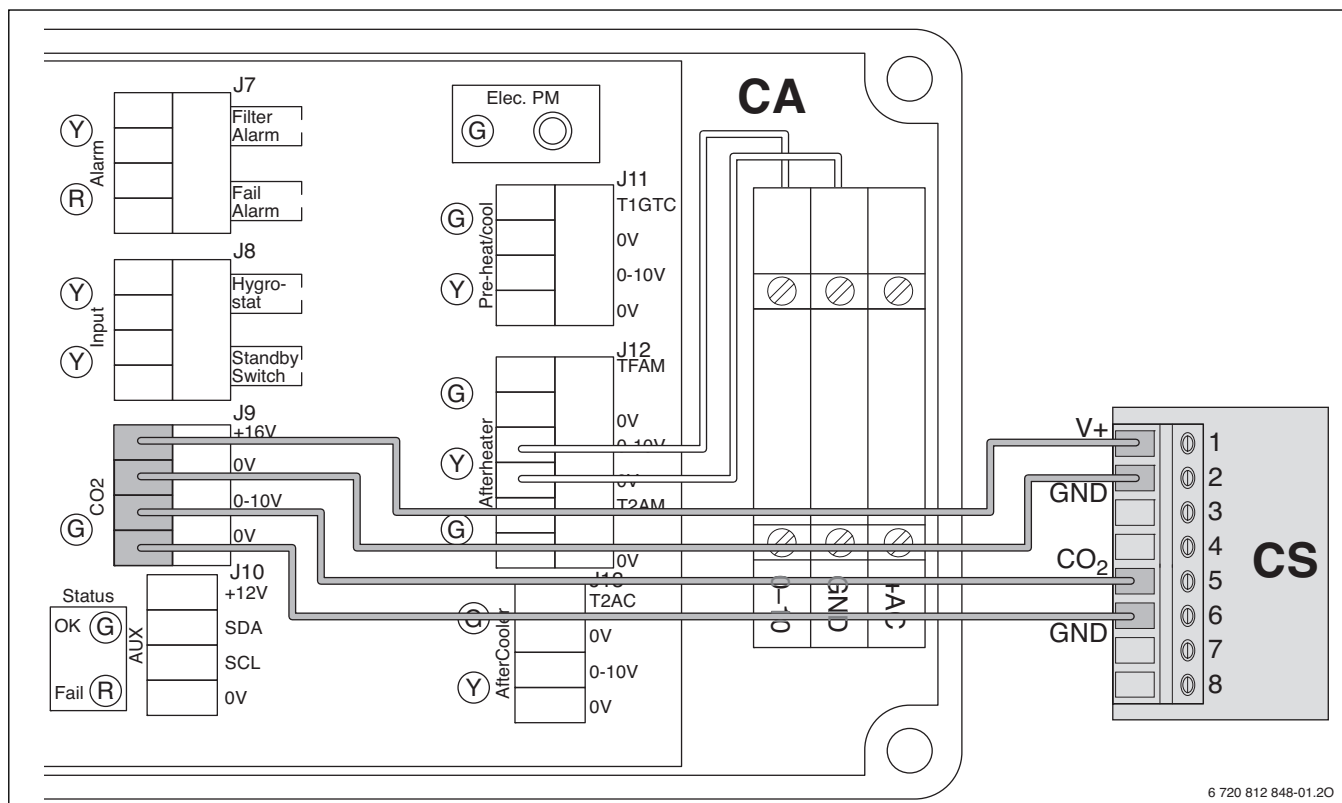


Bild 2

CA Zubehörsteuerung  
CS CO<sub>2</sub>-Fühler

### 3.3 Bedarfsgeführte Steuerung einstellen

- ▶ Lüftungsgerät einschalten.
  - ▶ Am Lüftungsgerät bedarfsgeführte Steuerung aktivieren (→ Installationsanleitung des Lüftungsgeräts).  
Im Auslieferungszustand ist die mittlere Sensibilität eingestellt.
- ▶ Sollwerte für den CO<sub>2</sub>-Fühler ggf. kontrollieren und ändern (→ Konfigurationstool bzw. Installationsanleitung der Fernbedienung).

Displayanzeige	Luftqualität	Grenzwerte für Luftqualität in ppm bei Einstellung		
		Niedrige Sensibilität	Mittlere Sensibilität	Hohe Sensibilität
	Saubere Luft	≤ 600	≤ 600	≤ 600
	Ausreichende Luftqualität	601 ... 1300	601 ... 1100	601 ... 900
	Leicht verunreinigte Luft	1301 ... 1800	1101 ... 1600	901 ... 1400
	Verunreinigte Luft	> 1800	> 1600	> 1400

Tab. 3 Bedarfsgesteuerter Betrieb nach Luftqualität

Falls ein Fernbedienung oder das Konfigurationstool vorhanden ist, können diese mit dem Lüftungsgerät verbunden und ggf. dort die bedarfsgeführte Steuerung aktiviert werden (→ Installationsanleitung des Lüftungsgeräts).

Die voreingestellten Sensitivität können mit dem Konfigurationstool geändert werden.

Bosch Thermotechnik GmbH  
Sophienstrasse 30-32  
D-35576 Wetzlar

[www.bosch-thermotechnology.com](http://www.bosch-thermotechnology.com)