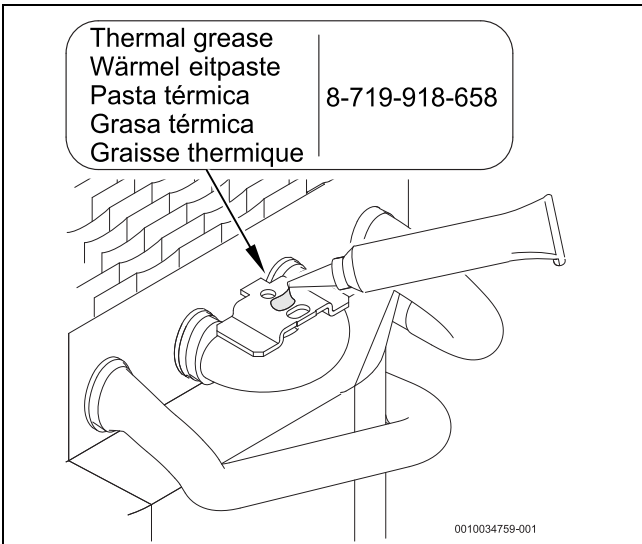
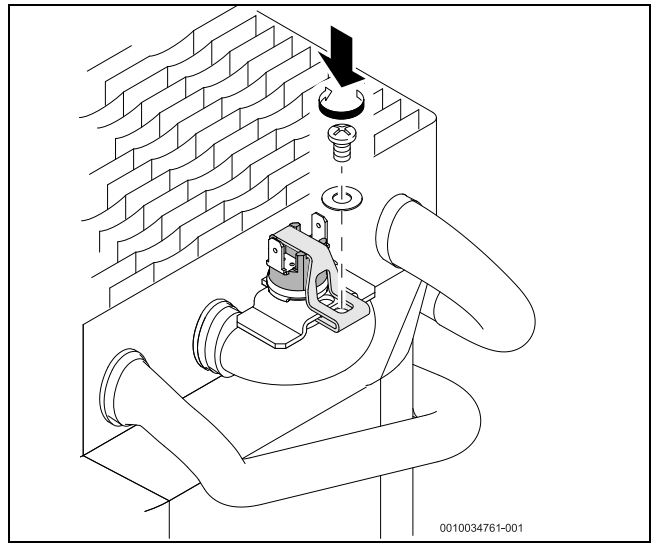


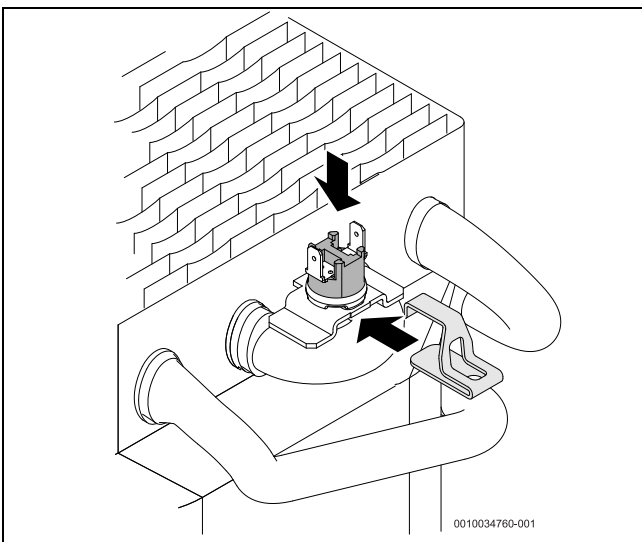
1



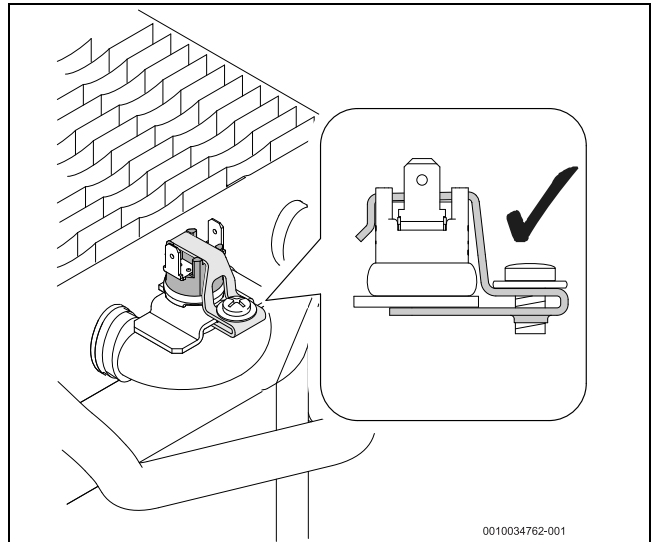
2



4



3



5

**[de] Wichtige Hinweise zur Installation/Montage**

Die Installation/Montage muss durch eine für die Arbeiten zugelassene Fachkraft unter Beachtung der geltenden Vorschriften erfolgen. Nichtbeachten der Vorgaben kann zu Sachschäden und/oder Personenschäden bis hin zur Lebensgefahr führen.

- ▶ Lieferumfang auf Unversehrtheit prüfen. Nur einwandfreie Teile einbauen.
- ▶ Mitgeltende Anleitungen von Anlagenkomponenten, Zubehör und Ersatzteilen beachten.
- ▶ Vor allen Arbeiten: Anlage allpolig spannungsfrei machen.
- ▶ Stets alle für das betroffene Gerät beschriebenen Teile verbauen.
- ▶ Ausgetauschte Teile nicht wiederverwenden.
- ▶ Erforderliche Einstellungen, Funktions- und Sicherheitsprüfungen durchführen.
- ▶ Dichtstellen gas-, abgas-, wasser- oder ölführender Teile auf Dichtheit prüfen.
- ▶ Vorgenommene Änderungen dokumentieren.

**[en] Important notes on installation/assembly**

The installation/assembly must be carried out by a qualified contractor, following these instructions and in compliance with the applicable regulations.

Noncompliance with specifications can result in material damage and/or personal injury or fatality.

- ▶ Check that the contents of the delivery are undamaged. Only fit undamaged parts.
- ▶ Follow the applicable instructions for the other system components, accessories and spare parts.
- ▶ Before starting any work: disconnect the system from the power supply across all phases.
- ▶ Install all parts described for the device concerned.
- ▶ Do not reuse any parts that have already been fitted and replaced.
- ▶ Perform the required adjustments, functional tests and safety tests.
- ▶ Test any joints that carry gas, flue gas, water or oil for leaks.
- ▶ Document any alterations made.

**[fr] Instructions importantes pour l'installation/le montage**

L'installation/le montage doit être effectué(e) par un spécialiste qualifié pour les opérations concernées et dans le respect de la présente notice et des prescriptions applicables. Le non-respect des prescriptions peut entraîner des dommages matériels et/ou des dommages personnels, voire la mort.

- ▶ Vérifier si le contenu de la livraison est en bon état. N'utiliser que des pièces en parfait état.
- ▶ Respecter également les notices des composants de l'installation, des accessoires et des pièces de rechange.
- ▶ Avant tous les travaux : couper la tension sur tous les pôles de l'installation.
- ▶ Monter toujours toutes les pièces concernées pour l'appareil.
- ▶ Ne pas réutiliser les pièces remplacées !
- ▶ Effectuer les réglages, les contrôles de fonctionnement et de sécurité requis.
- ▶ Vérifier l'étanchéité des points d'étanchéité des composants conduisant le gaz, les fumées, l'eau et l'huile.
- ▶ Documenter les modifications effectuées.

**[es] Indicaciones importantes para instalación/montaje**

La instalación/el montaje debe realizarla personal especializado que esté autorizado para realizar estos trabajos y que tenga en cuenta estas instrucciones y la normativa vigente. El incumplimiento de las normas puede provocar daños materiales y/o personales e incluso la muerte.

- ▶ Comprobar la integridad del volumen de suministro. Montar únicamente las piezas que estén correctas.
- ▶ Respetar las instrucciones de referencia de los componentes de la instalación, los accesorios y las piezas de repuesto.
- ▶ Antes de todos los trabajos: eliminar la tensión en todos los polos de la instalación.
- ▶ Utilizar siempre todas las piezas descritas para el aparato correspondiente.
- ▶ No volver a utilizar las piezas sustituidas.
- ▶ Realizar los ajustes y las comprobaciones de funcionamiento y seguridad que sean necesarios.

- ▶ Comprobar la estanqueidad de todos los puntos estancos en las piezas conductoras de gas, gases, agua o gasóleo.
- ▶ Documentar las modificaciones realizadas.

**[it] Avvertenze importanti per l'installazione/il montaggio**

L'installazione/il montaggio deve aver luogo ad opera di una ditta specializzata ed autorizzata in osservanza di queste istruzioni e delle direttive vigenti. L'inosservanza delle indicazioni può causare lesioni alle persone e/o danni materiali fino ad arrivare al pericolo di morte.

- ▶ Verificare che il volume di fornitura sia completo e non presenti nessun tipo di danno. Installare solo parti in stato perfetto.
- ▶ Osservare le istruzioni allegate dei componenti dell'impianto, degli accessori e delle parti di ricambio.
- ▶ Prima di tutti i lavori: staccare completamente l'alimentazione elettrica dell'impianto.
- ▶ Per l'apparecchio interessato bloccare ogni volta tutti i componenti descritti.
- ▶ Non riutilizzare componenti sostituiti.
- ▶ Eseguire le impostazioni necessarie, i controlli di funzionamento e di sicurezza.
- ▶ Controllare che i punti di tenuta delle parti che conducono gas, prodotti di evacuazione della combustione, scarico, acqua o olio siano ermetici.
- ▶ Documentare le modifiche effettuate.

**[nl] Belangrijke aanwijzingen betreffende de installatie/montage**

De installatie/montage moet door een erkend installateur worden uitgevoerd, rekening houdend met deze instructie en de geldende voorschriften. Het niet aanhouden van deze instructies kan materiële schade, persoonlijk letsel of zelfs levensgevaar tot gevolg hebben.

- ▶ Controleer of de leveringsomvang niet beschadigd is: monteer alleen onderdelen die in optimale conditie verkeren.
- ▶ Houd tevens geldende handleidingen van installatiecomponenten, accessoires en reserveonderdelen aan.
- ▶ Maak voor aanvang van de werkzaamheden de installatie spanningsloos.
- ▶ Gebruik altijd alle voor het betreffende toestel beschreven onderdelen.
- ▶ Gebruik vervangen onderdelen niet opnieuw.
- ▶ Voer de benodigde instellingen, functie- en veiligheidscontroles uit.
- ▶ Controleer alle gas-, rookgas-, water- of olievoerende delen op dichtheid.
- ▶ Documenteer uitgevoerde veranderingen.

**[pt] Indicações importantes relativas à instalação/montagem**

A instalação/montagem deve ser efectuada por um técnico autorizado para os trabalhos, respeitando este manual e as prescrições válidas. A inobservância das indicações pode provocar danos materiais e/ou pessoais e até mesmo perigo de morte.

- ▶ Verificar se o material fornecido está intacto. Montar apenas peças em perfeitas condições.
- ▶ Ter em consideração as instruções aplicáveis de componentes da instalação, acessórios e peças de substituição.
- ▶ Antes de todos os trabalhos: desligar a instalação da corrente em todos os pólos.
- ▶ Montar sempre todas as peças descritas para o aparelho em questão.
- ▶ Não reutilizar peças substituídas.
- ▶ Efectuar os ajustes necessários e as verificações de funcionamento e segurança.
- ▶ Verificar os pontos de vedação de peças condutoras de gás, gases queimados, água ou óleo no que diz respeito à estanqueidade.
- ▶ Documentar as alterações efectuadas.



Original Quality by Bosch Thermotechnik GmbH  
Sophienstraße 30-32; D-35576 Wetzlar/Germany