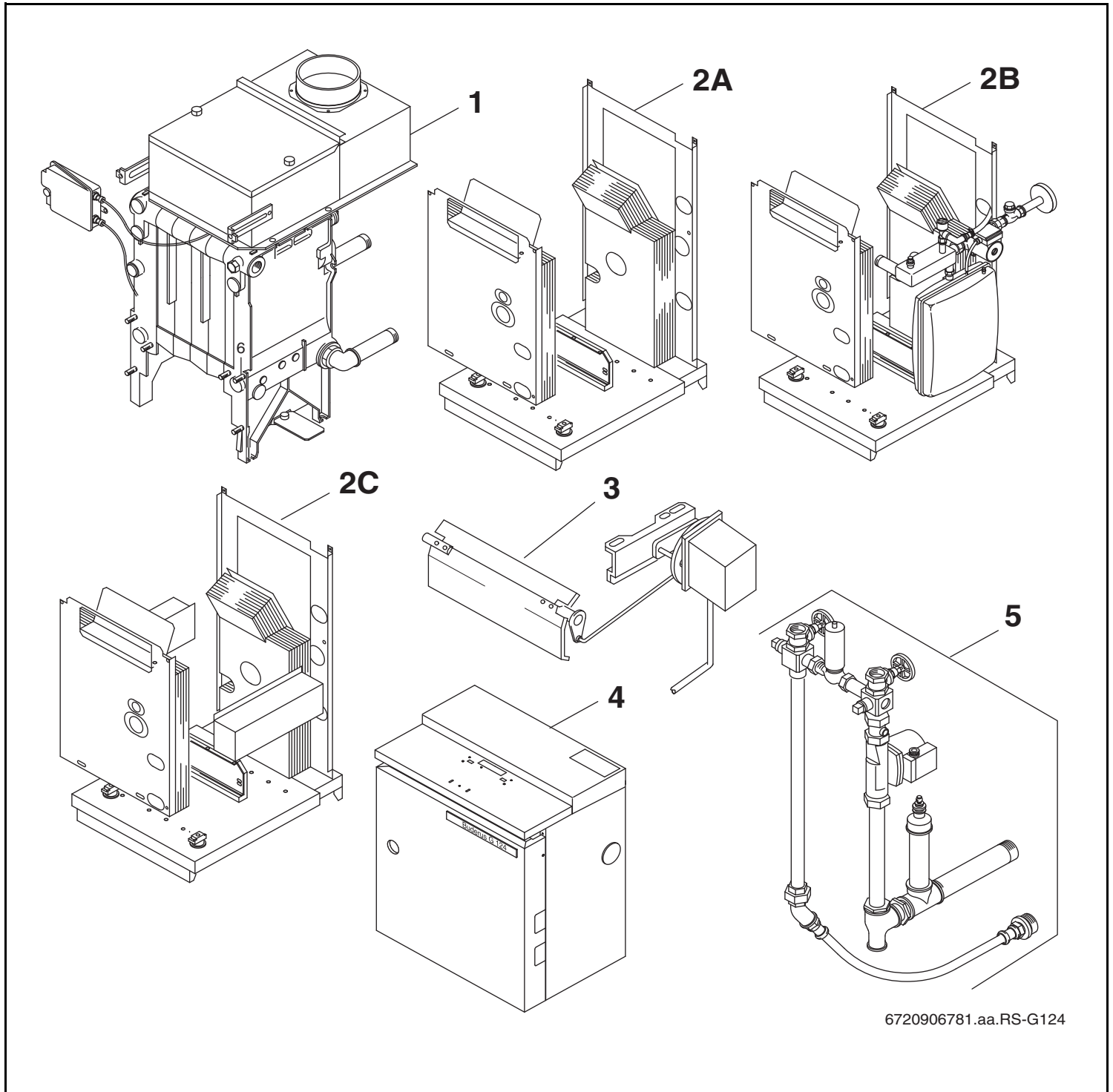


G124 E, L, V, LV und LP 10-32 kW



Buderus

Wichtige Hinweise

- Ersatzteile dürfen nur von einem zugelassenen Installateur eingebaut werden!
- Im Anhang finden Sie:
 - die Übersetzungen aller verwendeten Teilebezeichnungen
 - eine Übersicht der Gerätetypen und Länder, für die diese Ersatzteilliste gilt.

Important notes

- The spare parts may only be installed by an approved installer!
- In the appendix you will find:
 - a list of translations of the names of all parts used
 - a list of the models and countries to which this spare parts list applies.

Indications importantes

- L'installation des pièces de rechange doit être effectuée par un professionnel qualifié!
- Veuillez trouver en annexe:
 - les traductions de toutes les désignations des pièces utilisées
 - une vue globale des types de chaudières et des pays pour lesquels la présente liste des pièces de rechange est valable.

Informações importantes

- Peças de substituição só podem ser montadas por um técnico credenciado!
- Em anexo encontra:
 - as traduções das designações de todas as peças utilizadas.
 - lista dos aparelhos e países para os quais esta lista de peças de substituição é válida.

Avvertenze importanti

- Le parti di ricambio possono essere montate esclusivamente da personale qualificato ed in possesso dei requisiti tecnico-professionali!
- In appendice sono reperibili:
 - traduzione di ogni descrizione relativa alle varie parti di ricambio
 - elenco di sigle e codici, corrispondente ai vari paesi di destinazione.

Indicaciones importantes

- Los repuestos solamente deben ser montados por los servicios técnicos oficiales de la marca!
- En el anexo podrá encontrar:
 - la traducción de todas las denominaciones de piezas empleadas
 - una relación de los tipos de aparato y países en los que se aplica esta lista de repuestos.

Belangrijke aanwijzing

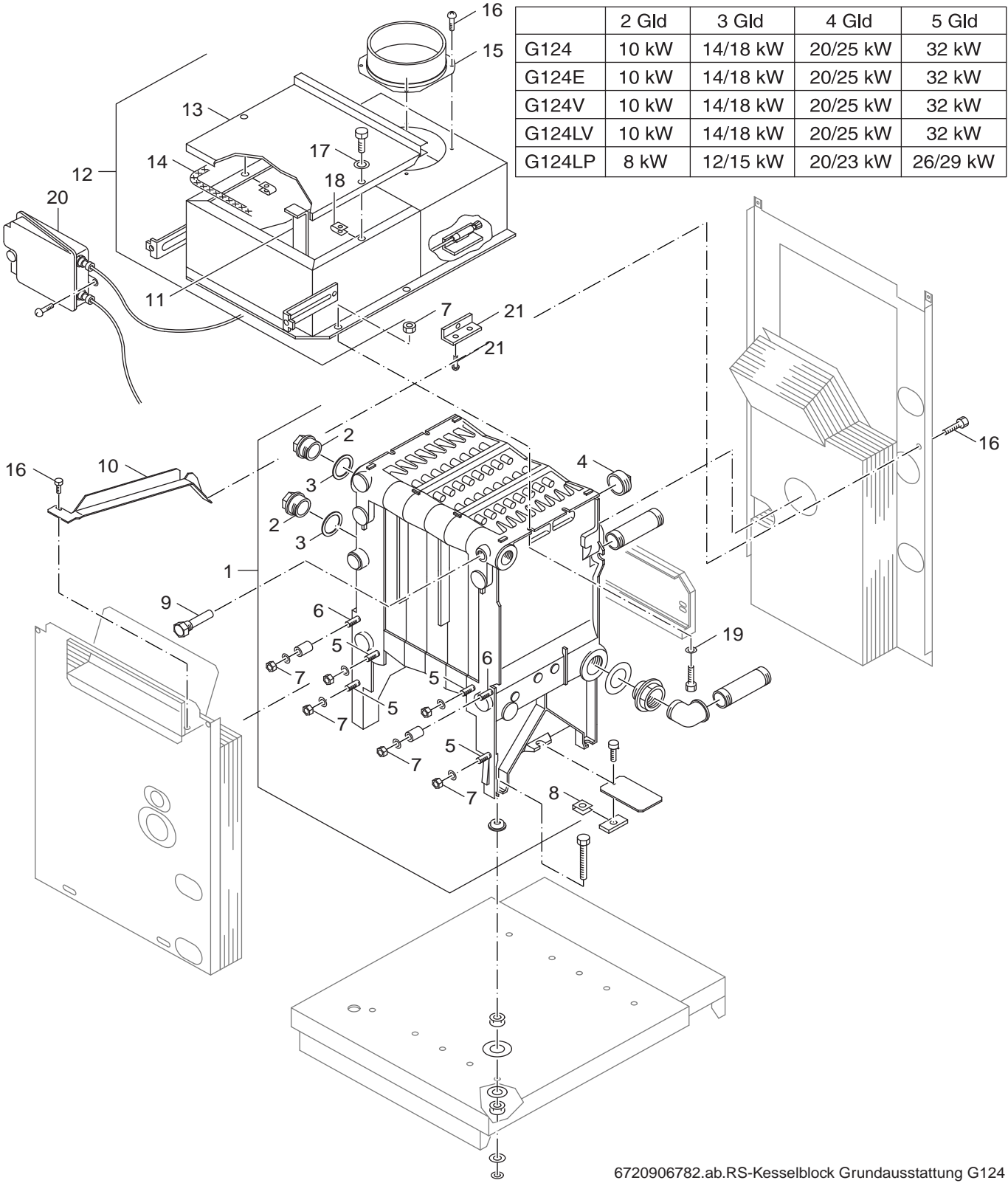
- Onderdelen mogen alleen door een erkend installateur worden vervangen!
- In de bijlage vindt u:
 - de vertalingen van de gebruikte onderdelentekeningen
 - een overzicht van toesteltypen en de landen waarvoor deze onderdelenlijst bedoeld is.

Önemli Bilgiler

- Yedek parçalar sadece yetkili tesisatçılar tarafından monte edilebilir!
- Aşağıdaki bilgileri ekli olarak bulabilirsiniz:
 - Tüm kullanılan parça tanımlarının tercümelemleri
 - Bu yedek parça listesinin geçerli olduğu tüm cihaz çeşitleri ve ülkelerin özeti.

Ersatzteilliste
Spare parts list

	2 Gld	3 Gld	4 Gld	5 Gld
G124	10 kW	14/18 kW	20/25 kW	32 kW
G124E	10 kW	14/18 kW	20/25 kW	32 kW
G124V	10 kW	14/18 kW	20/25 kW	32 kW
G124LV	10 kW	14/18 kW	20/25 kW	32 kW
G124LP	8 kW	12/15 kW	20/23 kW	26/29 kW



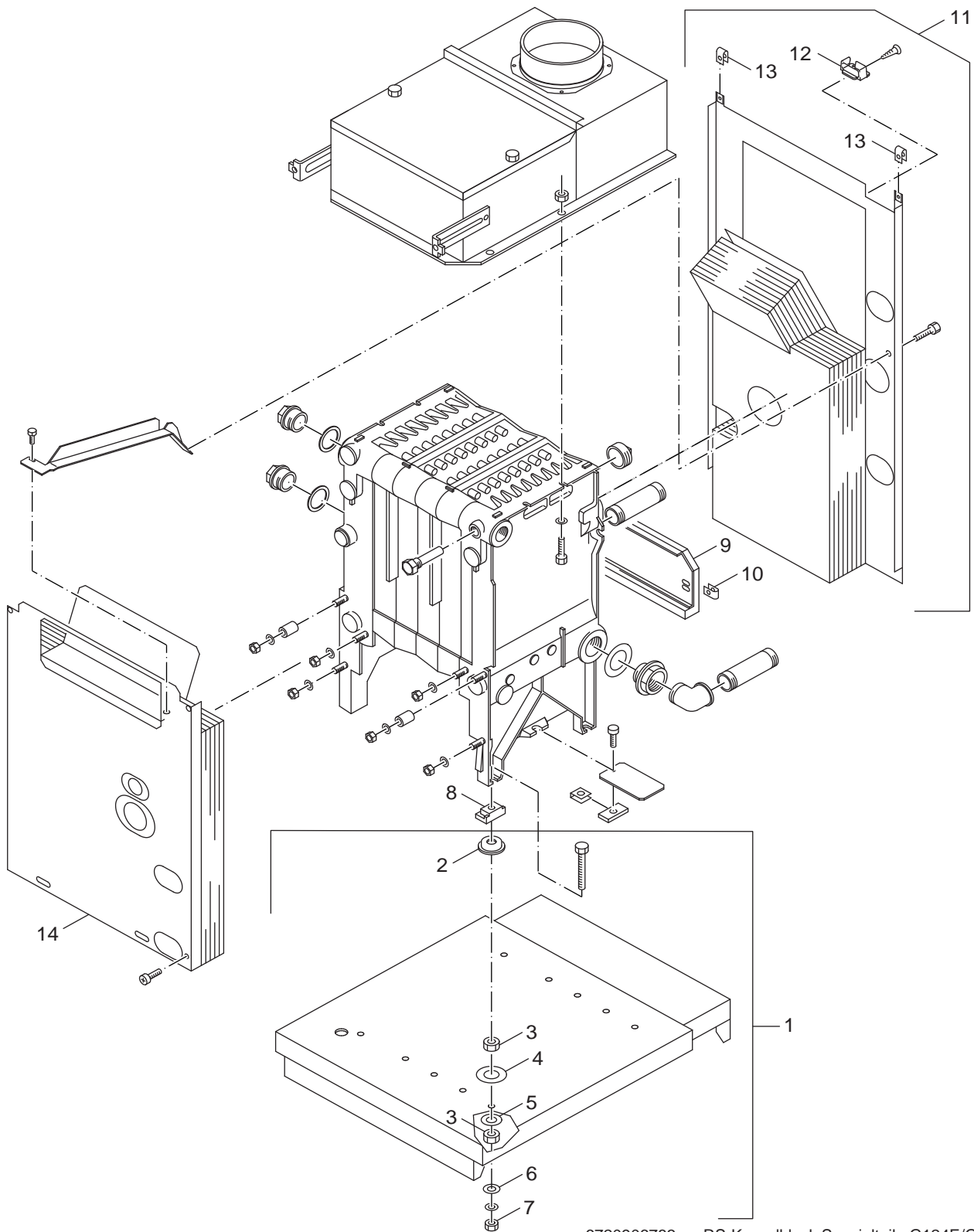
6720906782.ab.RS-Kesselblock Grundausrüstung G124

Kesselblock Grundausrüstung
Boiler block base

G124 E, L, V, LV und LP
10-32 kW

1

Ersatzteilliste
Spare parts list



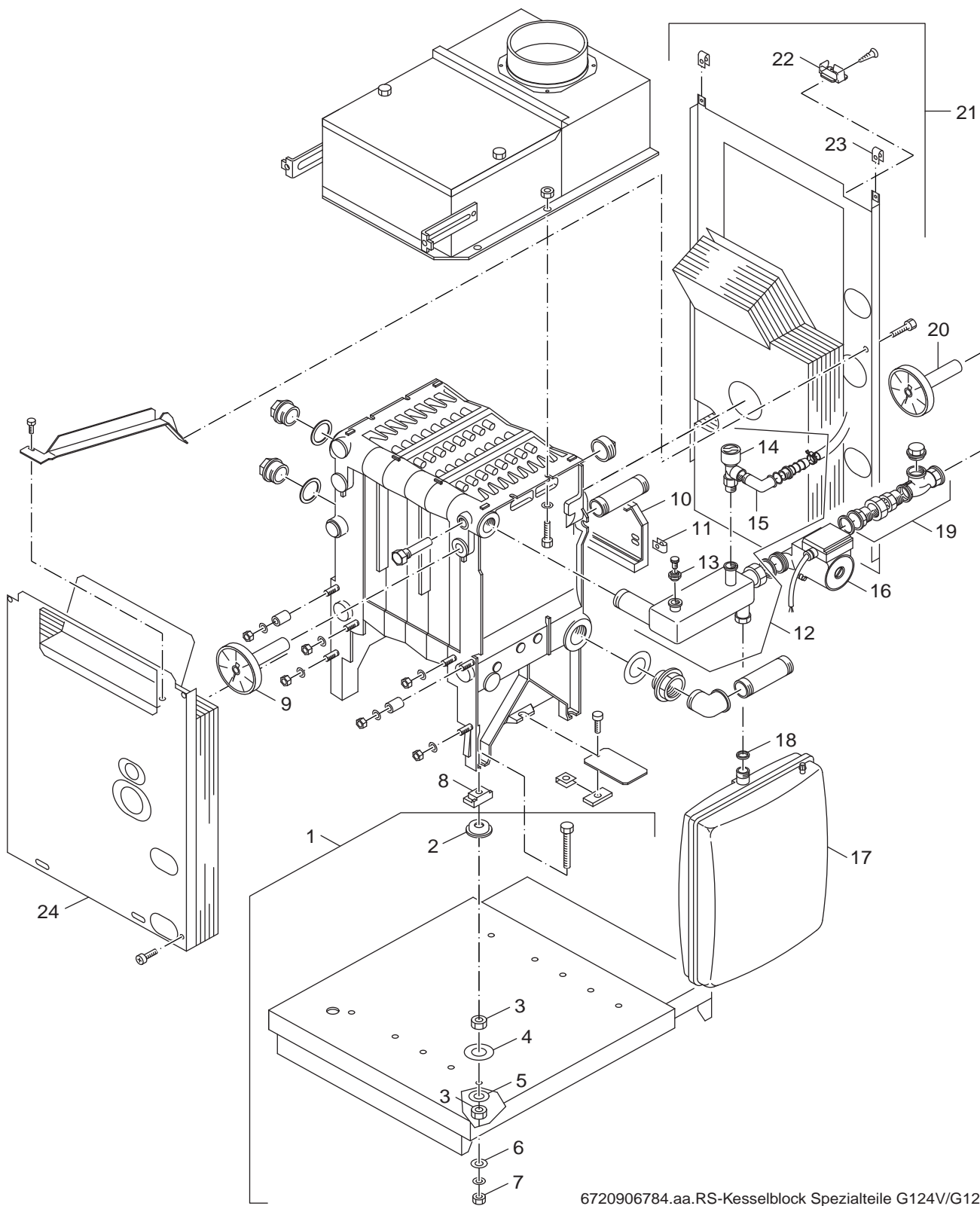
6720906783.aa.RS-Kesselblock Spezialteile G124E/G124L

2
A

Kesselblock G124 E/L Spezialteile
Boiler block G124 E/L special parts

G124 E, L, V, LV und LP
10-32 kW

Ersatzteilliste
Spare parts list



6720906784.aa.RS-Kesselblock Spezialteile G124V/G124LV

2
B

Kesselblock G124 V/LV Spezialteile
 Boiler block G124 V/LV special parts

G124 E, L, V, LV und LP
10-32 kW

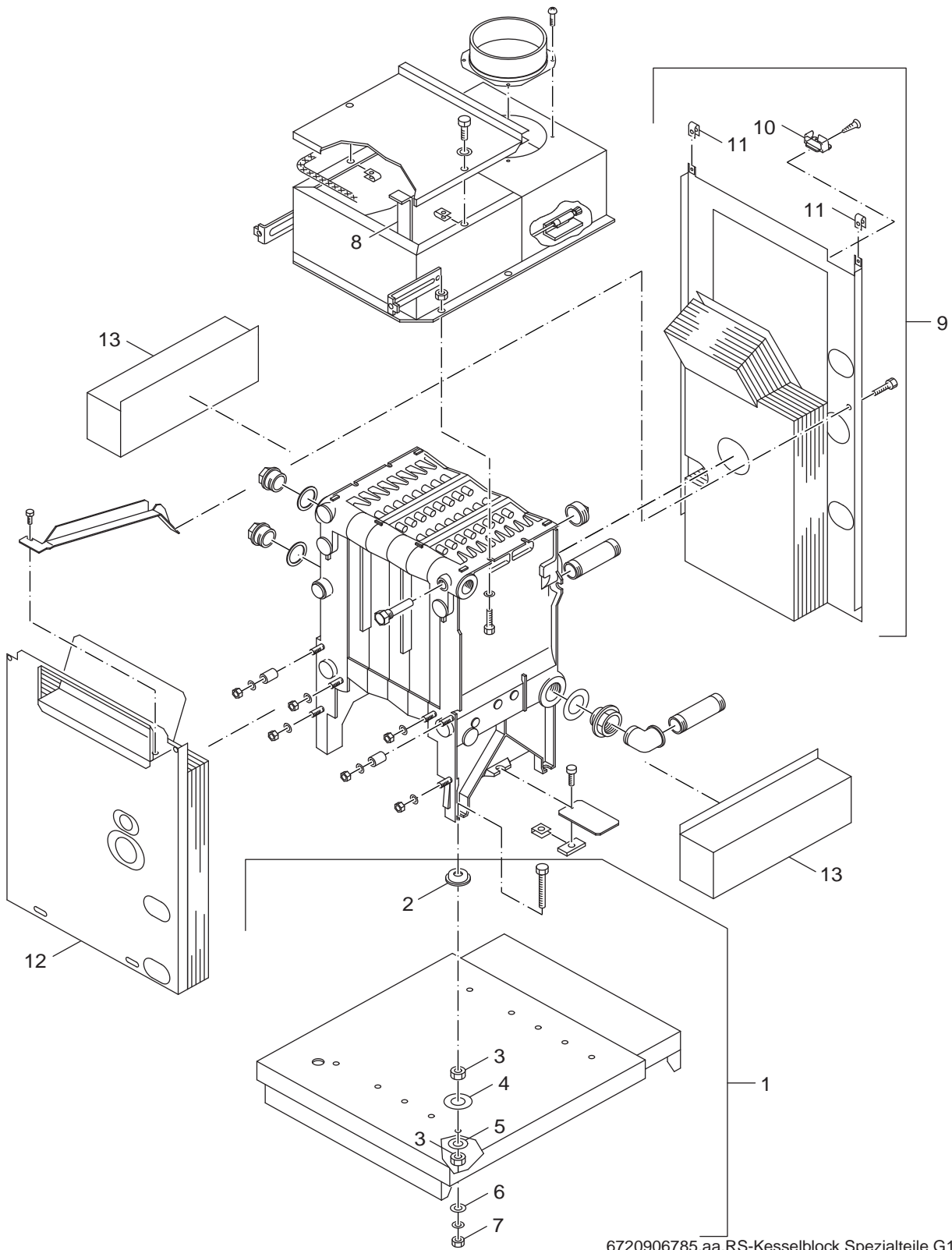
Pos	Bezeichnung Description	Bestell-Nr. Ordering no.	G124 E/L/V/LV/LP																		Bemerkungen Remarks
1	Verklgd Bodenblech G124LV 2Gld kpl	5180660	■																		
1	Verklgd Bodenblech G124LV 3Gld kpl	5180662	■																		
1	Verklgd Bodenblech G124LV 4Gld kpl	5180664	■																		
2	Distanzstück Du45x11,3	902005	■																		
3	6kt-Mutter ISO4032 M12 8 A3K	5090068	■																		
4	Dichtung D9x55x1,5 graphitiert	473055	■																		
5	Dichtung D9x30x1,5	473048	■																		
8	Gliedfußschuh	5509800	■																		
9	Thermo-Manometer 63D R1/2"Typ 004.201	81182040	■																		
10	Abschirmblech hi G124L 2Gld kpl	5512370	■																		
10	Abschirmblech hi G124L 3Gld kpl	5512372	■																		
10	Abschirmblech hi G124L 4Gld kpl	5512374	■																		
11	Schnappmutter 4,8-SNU2012	5512700	■																		
12	Rohrgruppe kpl VI-Anschl G114V 2Gld 1/2"	5538244	■																		
12	Vorlaufanschlußstück 3/4" 03/04Gld	8 718 570 701 0	■																		
13	Vorlaufanschluß-St m Sv 1/2" 2Gld G114V	5338239	■																		
13	Vorlaufanschluß-St m Sv 3/4" 3+4 G114V	5338243	■																		
14	Sicherheitsventil 50-1/2 M	5447112	■																		
15	Winkel DIN2950-92-3/4"	5493804	■																		
16	Pumpe UPS20-60 130 Kab=1000lg	5307428	■																		
17	Druck-Ausd-Gefäß WUP ROM 15-3/4" 444	5361354	■																		
17	Druck-Ausd-Gefäß WUP ROM 18-3/4" 444	5361356	■																		
17	Druck-Ausd-Gefäß WUP ROM13-1/2" 444everp	8 718 572 234 0	■																		
18	Dichtung D13,5x18,5x2	5662300	■																		
18	Dichtung D24x17x2 AFM34 (10x)	7 747 016 505	■																		
19	Rohrgruppe G114V Rückschlagventil 1"	5584309	■																		
20	Druckmessgerät DIN16063 55ER 6316 G1/4B	781575	■																		
21	Rückwand G124V 2Gld kpl	5180564	■																		
21	Rückwand G124V 3Gld kpl	5180565	■																		
21	Rückwand G124V 4Gld kpl	5180566	■																		
22	Kabelhalter (1x)	7060754	■																		
23	Schnappmutter 3,9-A3K-SNU5743	5834364	■																		
24	Zwischenwand kompl. 533 breit 2 Glieder	5180554	■																		
24	Zwischenwand kompl. 633 breit 3 Glieder	5180555	■																		
24	Zwischenwand kompl. 733 breit 4 Glieder	5180556	■																		

**G124 E, L, V, LV und LP
10-32 kW**

Kesselblock G124 V/LV Spezialteile
Boiler block G124 V/LV special parts

2B

Ersatzteilliste
Spare parts list



6720906785.aa.RS-Kesselblock Spezialteile G124LP

2
C

Kesselblock G124 LP Spezialteile
 Boiler block G124 LP special parts

G124 E, L, V, LV und LP
10-32 kW

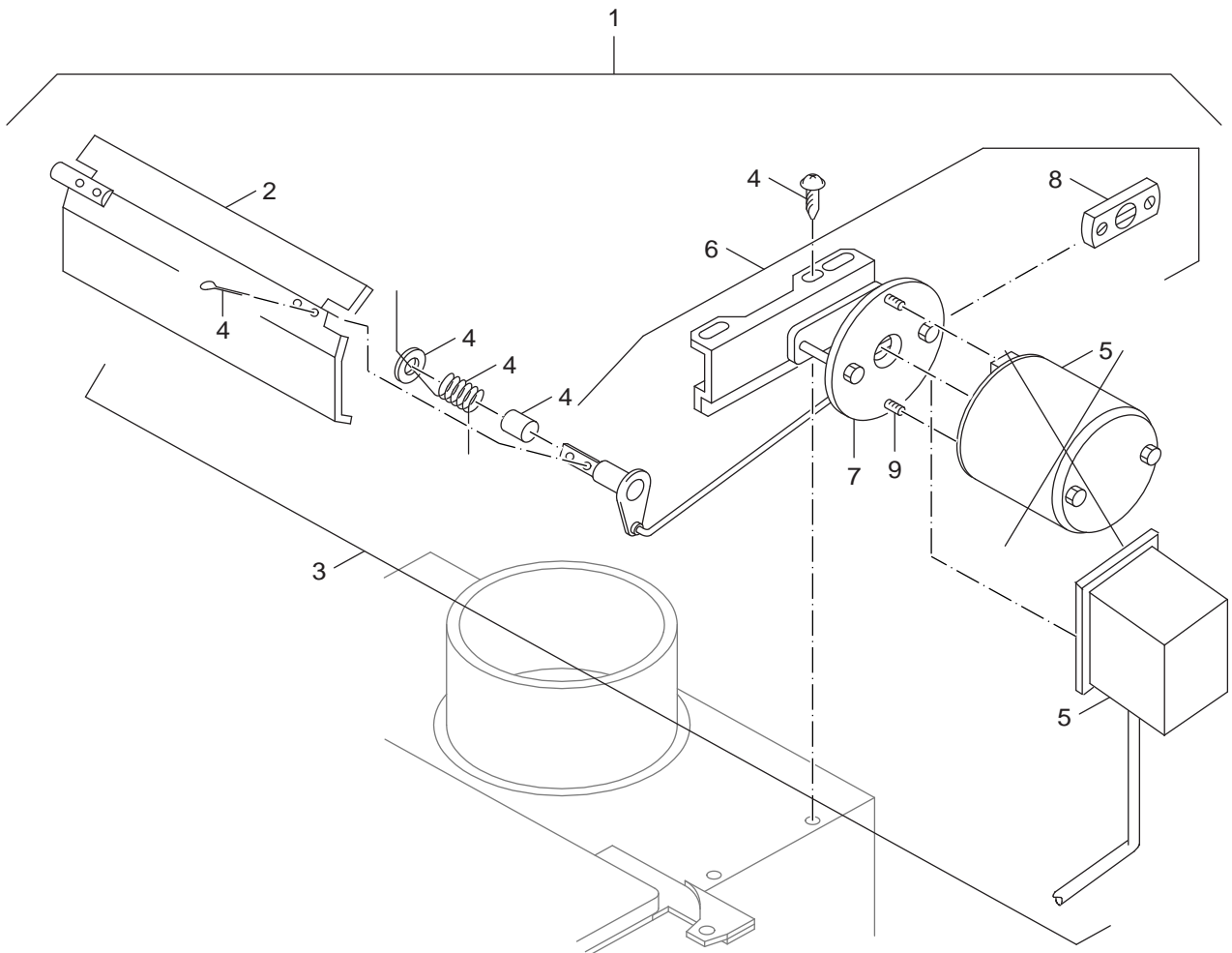
Pos	Bezeichnung Description	Bestell-Nr. Ordering no.	G124 E/L/V/LV/LP																	Bemerkungen Remarks
1	Verkl'dg Bodenblech G124/LP 2Gld kpl	5180650	■																	
1	Verkl'dg Bodenblech G124/LP 3Gld kpl	5180652	■																	
1	Verkl'dg Bodenblech G124/LP 4Gld kpl	5180654	■																	
1	Verkl'dg Bodenblech G124/LP 5Gld kpl	5180656	■																	
2	Distanzstück Du45x11,3	902005	■																	
3	6kt-Mutter ISO4032 M12 8 A3K	5090068	■																	
4	Dichtung D9x55x1,5 graphitiert	473055	■																	
5	Dichtung D9x30x1,5	473048	■																	
8	Drosselblech G124 14/3 kpl	5348220	■																	
8	Drosselblech G124LP 20/4	5348226	■																	
8	Drosselblech G124LP 26/5	5348228	■																	
8	Drosselblech G124LP 8/2	5348230	■																	
8	Drosselblech G124LP 12/3 Rev-Brenner kpl	5348232	■																	
8	Drosselblech G124LP 15/3 Rev-Brenner	5348234	■																	
8	Drosselblech G124LP 20/4 Rev-Brenner	5348236	■																	
9	Rückwand G124 LP 2Gld kpl	5180640	■																	
9	Rückwand G124 LP 3Gld kpl	5180642	■																	
9	Rückwand G124 LP 4Gld kpl	5180644	■																	
9	Rückwand G124 LP 5Gld kpl	5180646	■																	
10	Kabelhalter (1x)	7060754	■																	
11	Schnappmutter 3,9-A3K-SNU5743	5834364	■																	
12	Zwischenwand kompl. 453 breit 2 Glieder	5180550	■																	
12	Zwischenwand kompl. 453 breit 3 Glieder	5180551	■																	
12	Zwischenwand kompl. 533 breit 4 Glieder	5180552	■																	
12	Zwischenwand kompl. 633 breit 5 Glieder	5180553	■																	
13	Schalldämmkissen 80x100x330	5180670	■																	
	Befestigungsmaterial Umrüstset AE124LP	5181474	■																	

**G124 E, L, V, LV und LP
10-32 kW**

Kesselblock G124 LP Spezialteile
Boiler block G124 LP special parts

2C

Ersatzteilliste
Spare parts list



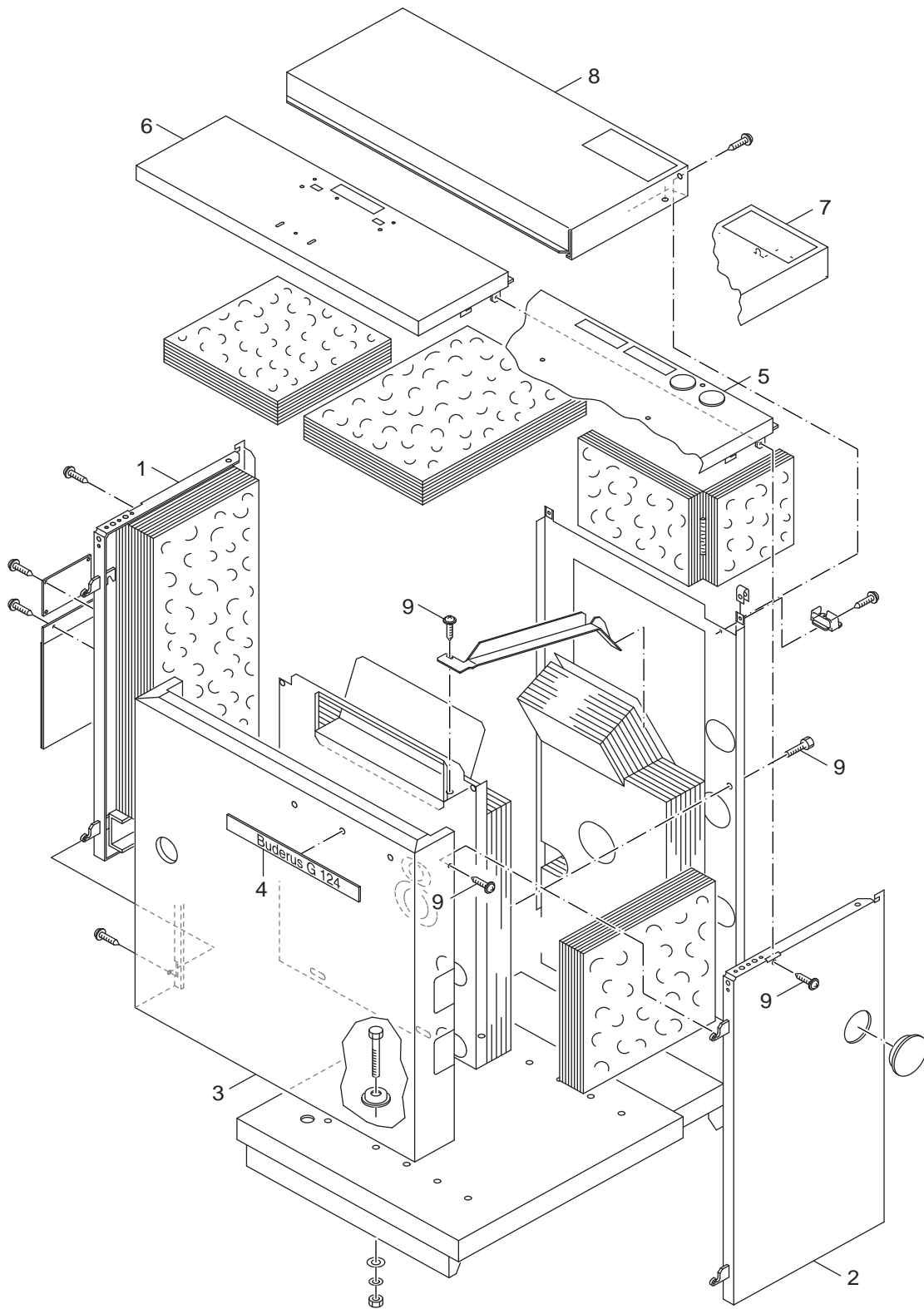
6720906786.aa.RS-Abgassperklappe G124

Abgassperklappe
 Vent damper

G124 E, L, V, LV und LP
10-32 kW

3

Ersatzteilliste
Spare parts list



6720906787.aa.RS-Verkleidung G124

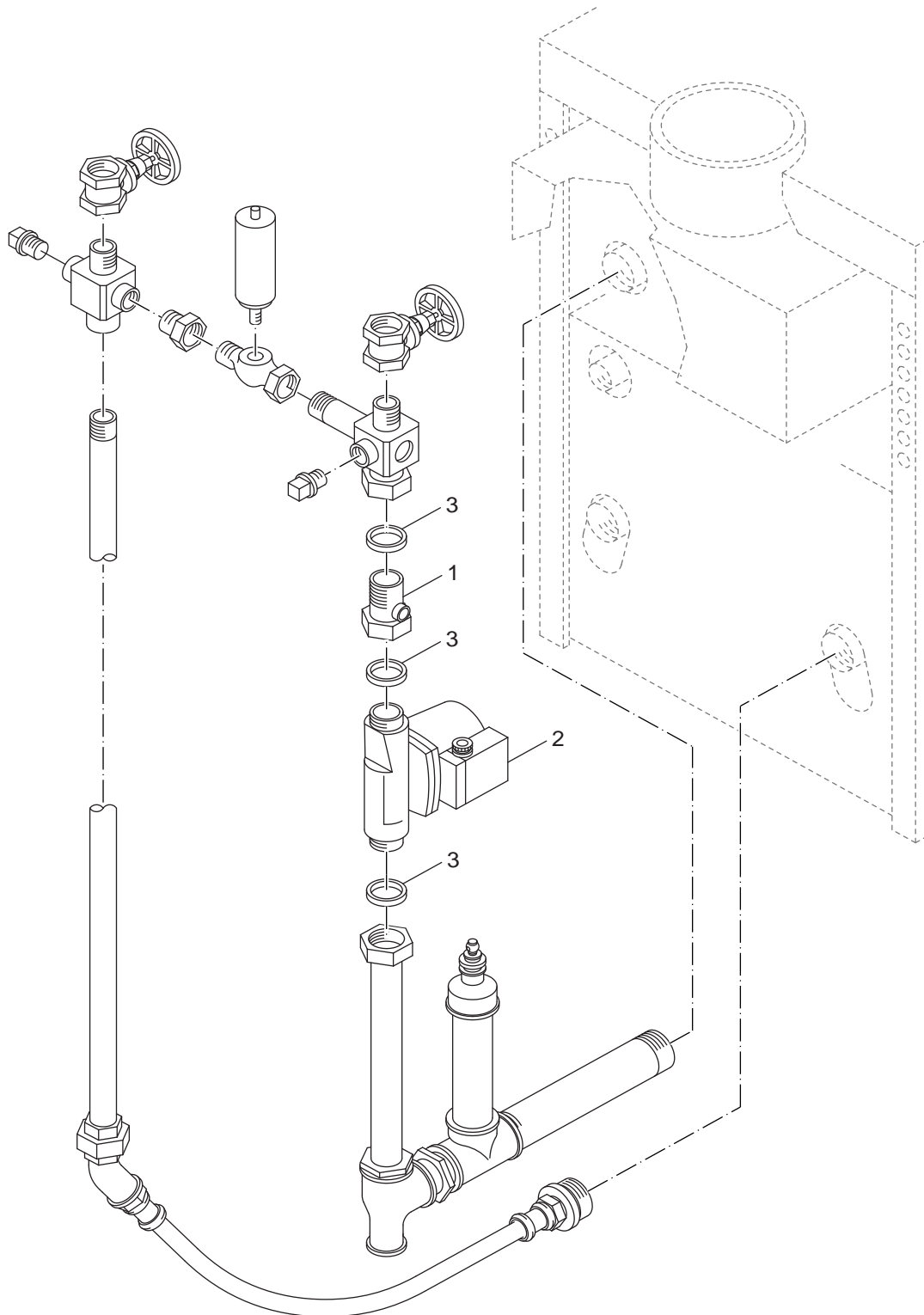
Verkleidung
 Housing

G124 E, L, V, LV und LP
10-32 kW

4

Pos	Bezeichnung Description	Bestell-Nr. Ordering no.	G124 E/L/V/LV/LP																			Bemerkungen Remarks
1	Seitenwand li G124 2-5/G124V 2-4Gld kpl	5180586	■																			
2	Seitenwand re G124 2-5Gld kpl	5180585	■																			
2	Seitenwand re G124V 2-4Gld kpl	5180587	■																			
3	Vorderwand 420 breit G124	5180570	■																			
3	Vorderwand 500 breit G124	5180571	■																			
3	Vorderwand 600 breit G124	5180572	■																			
3	Vorderwand 700 breit G124	5180573	■																			
4	Geräteschild G124L	5340490	■																			
4	Geräteschild G124Lv	919831	■																			
4	Geräteschild G124LP	919868	■																			
5	Haube vorn 422 breit G124	5180575	■																			
5	Haube vorn 502 breit G124	5180576	■																			
5	Haube vorn 602 breit G124	5180577	■																			
5	Haube vorn 702 breit G124	5180578	■																			
6	Haube vorn 422 breit G124	5180630	■																			
6	Haube vorn 502 breit G124	5180632	■																			
6	Haube vorn 602 breit G124	5180634	■																			
6	Haube vorn 702 breit G124	5180636	■																			
7	Haube hi G124 2+3Gld 422 br kpl	5180580	■																			
7	Haube hi G124-4 G124V-2 502 br kpl	5180581	■																			
7	Haube hi G124-5 G124V-3 602 br kpl	5180582	■																			
7	Haube hi G124V 702 br 4Gld kpl	5180583	■																			
8	Haube hinten 422 breit G124	5180590	■																			
8	Haube hinten 502 breit G124	5180591	■																			
8	Haube hinten 602 breit G124	5180592	■																			
8	Haube hinten 702 breit G124	5180593	■																			
	Mont-Mat G224/G324 2-13Gld	5015930	■																			
G124 E, L, V, LV und LP 10-32 kW																	Verkleidung Housing					4

Ersatzteilliste
Spare parts list



6720906116.aa.RS-Kessel-Anschluss-Set

Kessel-Anschlußset
 Boiler connection

G124 E, L, V, LV und LP
10-32 kW

5

Pos	Bezeichnung Description	Bestell-Nr. Ordering no.	G124 E/L/V/LV/LP															Bemerkungen Remarks
1	Sperrventil DN 1" Ms B-Nr 107 00 08	5538350	■															
2	Pumpe RS25/4-3 180 9h univers	63002511	■															
2	Pumpe UPS25-40 180 9H univers	63002512	■															
3	Dichtung D32x44x2, DVGW-zugel	5489360	■															
G124 E, L, V, LV und LP 10-32 kW													Kessel-Anschlußset Boiler connection					5

Übersetzungsliste
List of translations

Pos	Description
1	Element of construction
1	Boiler block 2 Sections G124
2	Dummy plug G1 1/4" L.h.
3	Gasket D41,7x55x1,5mm AFM 34, white
4	Plug G 1
5	Stud DIN939 M8x30 5.6
6	Stud DIN939-M8x40-5.6
7	Hex nut DIN6923 M8-A3K with locking gear
8	Snap nut 4,8-SNU2012
9	Sensor well R3/4"x100mm
10	Cable channel
11	Throttle plate
12	Draught hood 2 Sections G124
13	Clean-out cover 2 Sections G124
14	Packing cords GP 6x10000mm
15	Flue outlet D150 for Draught hood 5
16	Pan-head screw ST3,9x9,5 A3T (10x)
17	Washer DIN9021 A6,4 A3K
18	Crowned nut M6-A3F-MCU 5315
20	Flue gas monitor AW 40/65
21	Installation material Flue gas monitor
	Gasket kit PK-W11 310ml cartridge
	Installation material
	Sealant brown 310ml
2A	Element of construction
1	Non-combustible base 2 sec. G124E/L/LP
2	Spacer piece DU45x11,3
3	Hex nut ISO4032 M12 8 A3K
4	Gasket D9x55x1,5mm
5	Gasket D9x30x1,5mm
8	Section mount cover
9	Screening plate rear 2 Sections G124
10	Snap nut 4,8-SNU2012
11	Rear panel 2 Sections G124 E/L/LP
12	Cable clip (1x)
13	Snap nut 3.9-A3K-SNU5743
14	Partition wall 2 Sections 453mm
2B	Element of construction
1	Non-combustible base 2 sec. G124V/LV
2	Spacer piece DU45x11,3
3	Hex nut ISO4032 M12 8 A3K
4	Gasket D9x55x1,5mm
5	Gasket D9x30x1,5mm
8	Section mount cover
9	Thermo-manometer 63D R1/2"Typ 004.201
10	Screening plate rear 2 Sections G124
11	Snap nut 4,8-SNU2012
12	Flow connection piece 1/2" 2 Sections
13	Flow connection piece with SV. R 1/2" 2
14	Safety valve Type 50 - 1/2M
15	Angle DIN 2950-92-3/4"
16	Pump UPS 20-60 130mm Ltg. 1000 u.n.o. 9h
17	Expansion vessel Wup ROM 15-3/4" 444
18	Gasket D13,5x18,5x2mm
19	Pipe assembly with Non-return valve 1"
20	Pressure test device - DIN 16063 -
21	Rear panel 2 Sections G124V/LV

Übersetzungsliste List of translations

Pos	Description
22	Cable clip (1x)
23	Snap nut 3.9-A3K-SNU5743
24	Partition wall 2 Sections 533mm G124V/LV
2C	Element of construction
1	Non-combustible base 2 sec. G124E/L/LP
2	Spacer piece DU45x11,3
3	Hex nut ISO4032 M12 8 A3K
4	Gasket D9x55x1,5mm
5	Gasket D9x30x1,5mm
8	Throttle plate
9	Rear panel 2 Sections G124 E/L/LP
10	Cable clip (1x)
11	Snap nut 3.9-A3K-SNU5743
12	Partition wall 2 Sections 453mm
13	Sound-proofing padding 80x100x330
	Fixing material retrofitted
3	Element of construction
1	Flue gas damper 2 Sections G114/G124
2	Flap 115mm wide 2 Sections G114/G124
3	Motor with fixing parts
4	Installation material for Flue gas
5	Servo motor pc7.2K cpl connection
6	Motor support with sidebar
7	Screen plate for flue gas butterfly
8	Clutch for Flue gas damper with 2 oval
9	Connection bolts for Flue gas damper
4	Element of construction
1	Side panel L.h. for G124V/LV 2-4 Sec.,
2	Side panel R.h. 2-5 Sections
3	Front 420 wide
4	Badge "Buderus G_124L Lownox
5	Hood front 422 wide
6	Hood front 422 wide
7	Hood rear 422 wide
8	Hood rear 422 wide
	Installation material
5	Element of construction
1	Shut-off valve DN1" MS B-Nr. 107 00 08
2	Pump RS25/4-3 180mm Ltg.2800 9h
3	Gasket D32x44x2mm C4400 Klinger SIL,

Gerätetypen Types of appliances

Gerät Appliance	Bestell-Nr. Ordering no.	Land Country	Bemerkungen Remarks
G124	99900726	Deutschland,Italien,Kroatien,Russland,Sp	

Bosch Thermotechnik GmbH
Sophienstraße 30-32
D-35576 Wetzlar
www.buderus.de

Buderus