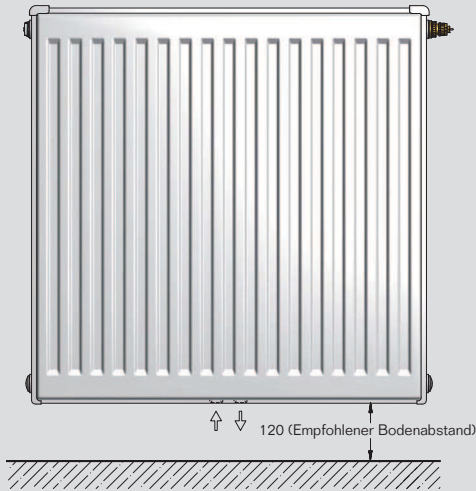


**Logatrend VCM-Profil**

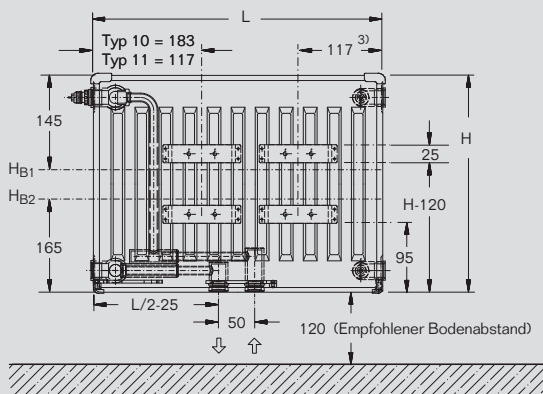
Vorderansicht



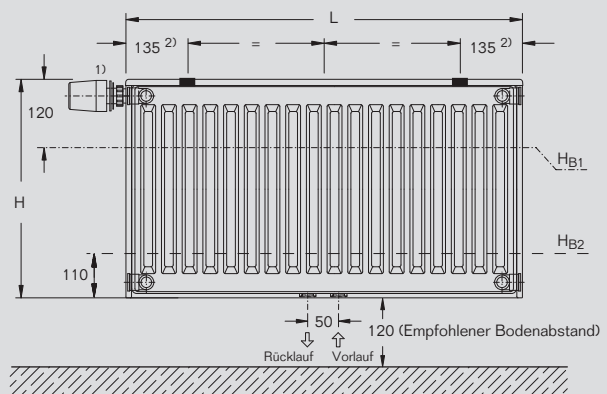
Hinweis:

Bei Bestellung in Linksausführung ist die Anschlusslage von Vor- und Rücklaufanschluss identisch zu der hier abgebildeten Rechtsausführung. Das heißt die Vormontage kann unabhängig von der späteren Installation (Rechts- oder Linksausführung) vorgenommen werden.

Rückansicht Typ 10/11



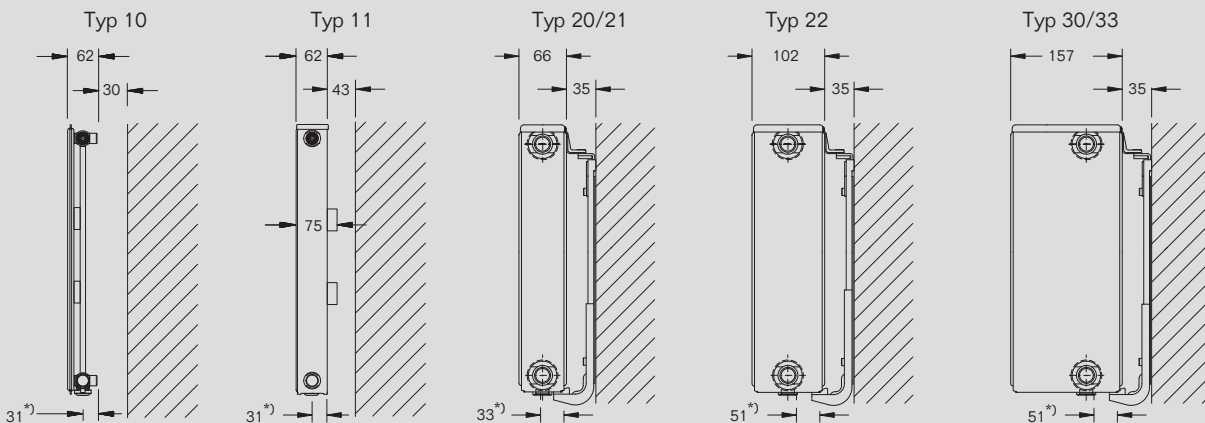
Rückansicht Typ 20/21/22/30/33



HB1 = Höhe Bohrloch oben (FEX)  
HB2 = Höhe Bohrloch unten (FEX) (nicht bei BH 300!)

HB1 = Höhe Bohrloch oben (FMS)  
HB2 = Höhe Bohrloch unten (FMS)

Seitenansicht (von rechts)



<sup>\*)</sup> Maß bis Mitte Anschlüsse

Wandabstand Typ 10  
30 ----- 338-1

Wandabstand Typ 11  
43 ----- BMSplus FEX

Wandabstand Typ 20/21/22/30/33  
35 ----- BMSplus FMS

<sup>1)</sup> Thermostatkopf ist nicht im Lieferumfang enthalten

<sup>2)</sup> empfohlenes Montagemaß (25...175 mm). Bei der Montage sind die Befestigungspunkte variabel, da der Adapter horizontal verschiebbar ist!

<sup>3)</sup> 83 mm bei Typ 10, Baulänge 400 mm