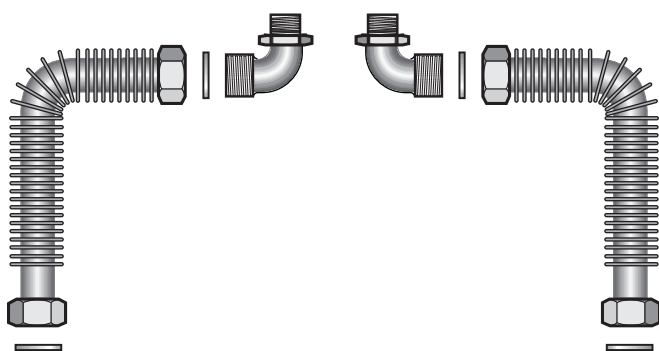


## Montageanweisung

**Heizkreisseitiges Anschluss-Set  
U-Flex für HT70/HT110, H70/H110 und  
S120**

**Logamax plus GB122**

**Logamax U112/U114/U122/U124**



**Buderus**

## **Wichtige allgemeine Anwendungshinweise**

Das technische Gerät nur bestimmungsgemäß und unter Beachtung der Bedienungsanleitung einsetzen. Wartung und Reparatur nur durch autorisierte Fachkräfte.

Das technische Gerät nur in den Kombinationen und mit dem Zubehör und den Ersatzteilen betreiben, die in der Bedienungsanleitung angegeben sind. Andere Kombinationen, Zubehör und Verschleißteile nur dann verwenden, wenn diese ausdrücklich für die vorgesehene Anwendung bestimmt sind und Leistungsmerkmale sowie Sicherheitsanforderungen nicht beeinträchtigen.

## **Technische Änderungen vorbehalten!**

Durch stetige Weiterentwicklungen können Abbildungen, Funktionsschritte und technische Daten geringfügig abweichen.



### **HINWEIS!**

Die in der Montageanleitung beschriebenen Montageschritte und Daten für HT70/HT110 gelten auch für die Speicher H70/H110.

<b>1</b>	<b>Lieferumfang</b>	<b>4</b>
1.1	Lieferumfang heizkreisseitiger Verrohrungssatz U-Flex	4
1.2	Entleerungs-Set HT70/HT110, optional	4
<b>2</b>	<b>Abmessungen</b>	<b>5</b>
2.1	Hydraulikanschlüsse HT70/HT110	5
2.2	Äußere Abmessungen HT70/HT110	6
2.3	Hydraulikanschlüsse S120	7
2.4	Äußere Abmessungen S120	8
<b>3</b>	<b>Montage</b>	<b>9</b>
3.1	Anschlusswinkel G <sup>1</sup> / <sub>2</sub> x G <sup>3</sup> / <sub>4</sub> an VS/RS	10
3.2	Wellschlauch Speicherrücklauf	10
3.3	Wellschlauch Speichervorlauf	10
3.4	Trichtersiphon, optional	11

## 1 Lieferumfang

### 1.1 Lieferumfang heizkreisseitiger Verrohrungssatz U-Flex

Legende für Abb. 1

Pos. 1: Dichtung  $\varnothing 17 \times 24 \times 2$

Pos. 2: Anschlusswinkel  $G\frac{1}{2} \times G\frac{3}{4}$

Pos. 3: Welschlauch mit Wärmeschutz



#### Hinweis!

Die Welschläuche sind ohne Wärmeschutz in Abb. 1 dargestellt.

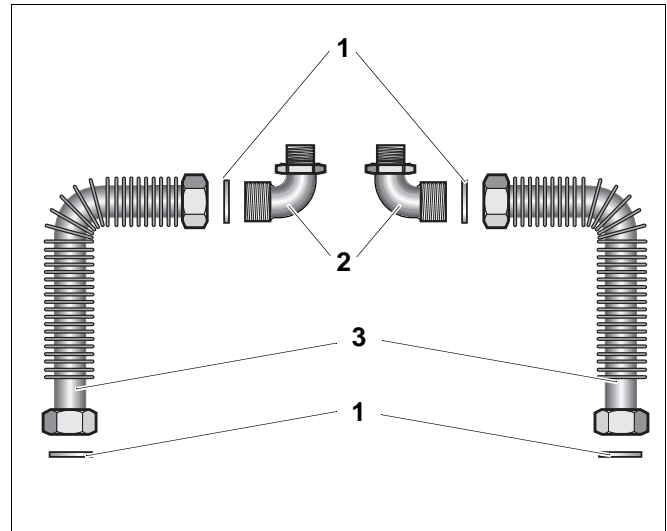


Abb. 1 Lieferumfang heizkreisseitiger Verrohrungssatz U-Flex (Ansicht ohne Wärmeschutz)

### 1.2 Entleerungs-Set HT70/HT110, optional

Legende für Abb. 2

Pos. 1: Entleerung mit Gewindedichtring

Pos. 2: KFE-Hahn  $G\frac{3}{8}$  mit Gewindedichtring

3 x Stellfüße M10 (nur für HT110 verwendbar)



#### ACHTUNG!

Entleerungs-Set vor Montage des Speichers montieren (siehe Montageanweisung bei Entleerungs-Set).

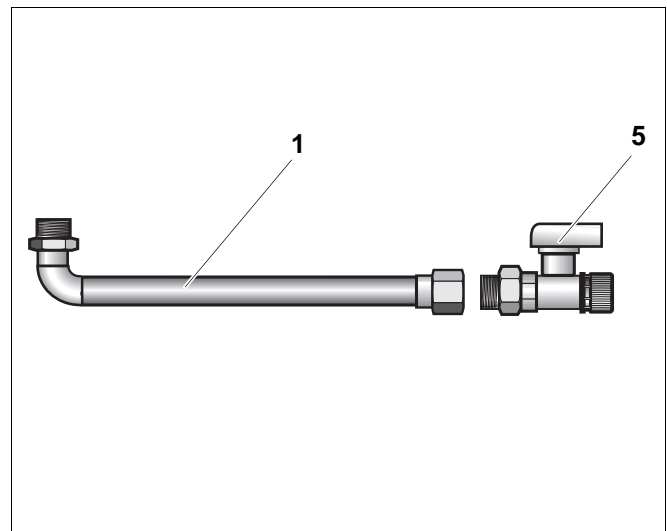


Abb. 2 Entleerungs-Set HT70/HT110

## 2 Abmessungen

### 2.1 Hydraulikanschlüsse HT70/HT110

Abkürzung	Beschreibung
GAS	Gasanschluss R $\frac{1}{2}$
AB	Warmwasseraustritt R $\frac{1}{2}$
EK	Kaltwassereintritt R $\frac{1}{2}$
VK	Kesselvorlauf R $\frac{3}{4}$
RK	Kesselrücklauf R $\frac{3}{4}$
AS	Ablauf für Sicherheitsventil R1
VS	Speichervorlauf G $\frac{3}{4}$
RS	Speicherrücklauf G $\frac{3}{4}$

Tab. 1 Abkürzung

Heizkessel	A	B	C
U122 / U124-11	-	14,0	223,5
U112 / U114 / U122 / U124-20/24	12,5	-	250,0
GB122	12,5	-	250,0

Tab. 2 Maße für Abb. 3

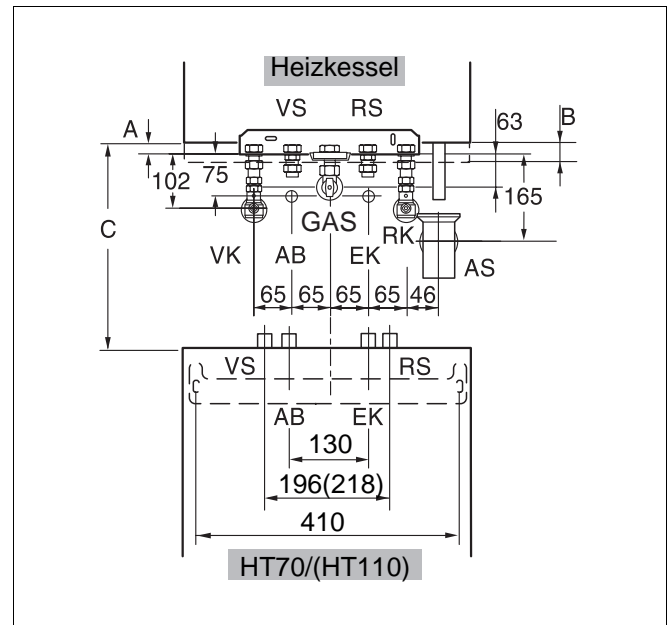


Abb. 3 Abmessungen der Hydraulikanschlüsse, Vorderansicht übereinander

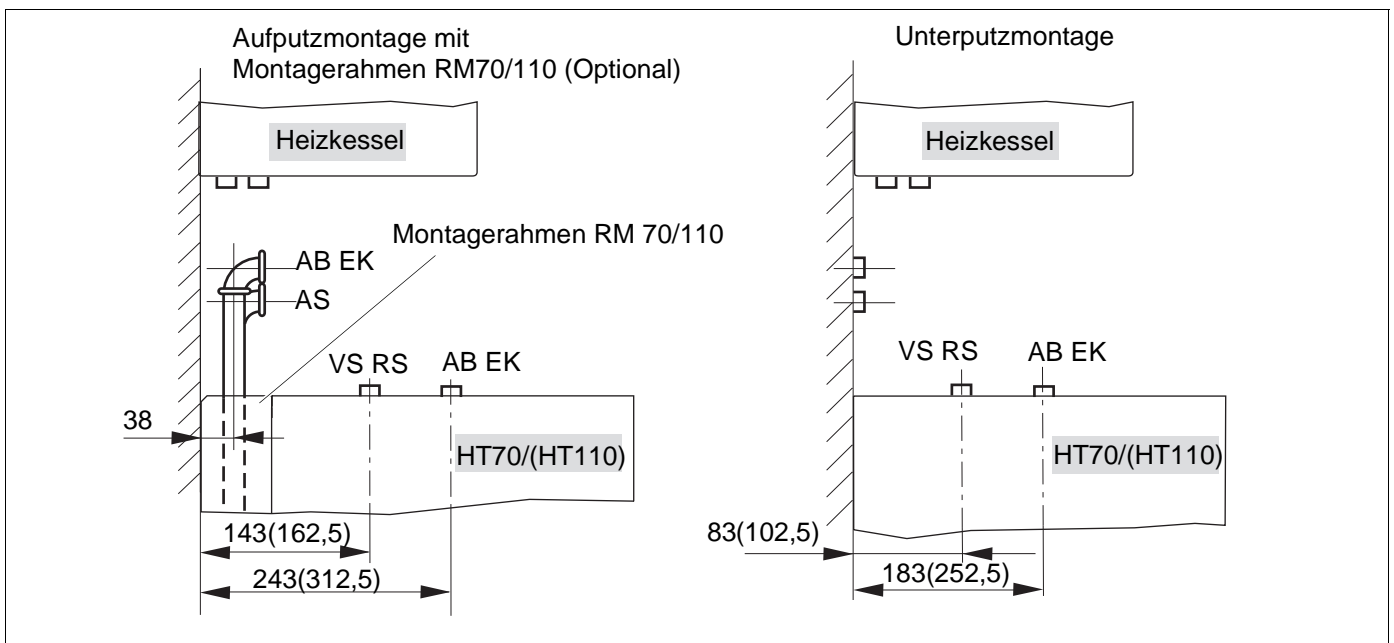


Abb. 4 Abmessungen der Hydraulikanschlüsse übereinander, Seitenansicht

## 2.2 Äußere Abmessungen HT70/HT110

Um die Entleerung des Speichers zu ermöglichen, wird empfohlen, einen Mindestabstand von 60mm zwischen Unterkante des HT70/HT110 und Boden einzuhalten (Abb. 5, Pos. G).

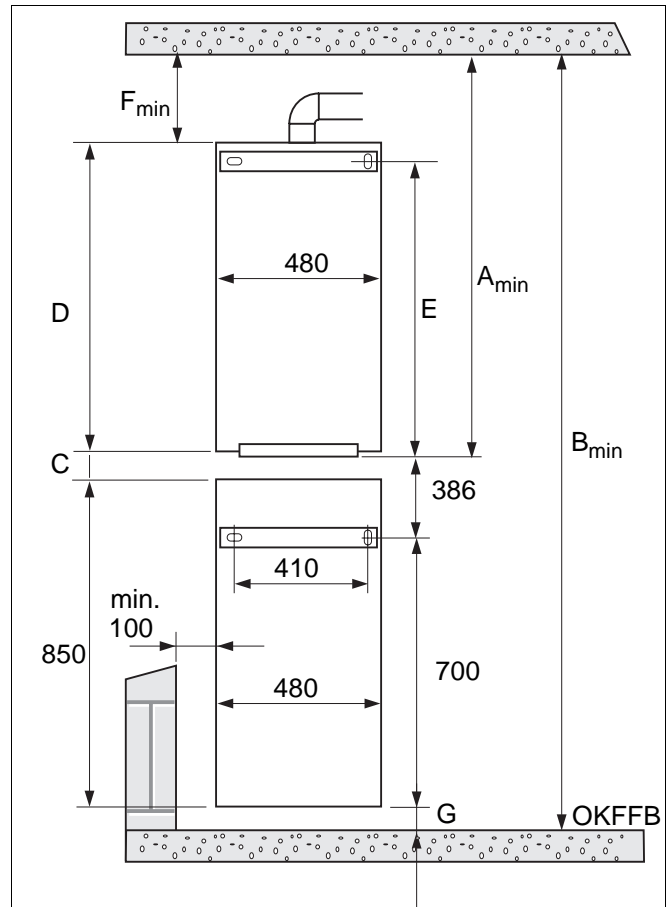


Abb. 5 Abmessungen mit HT70/HT110 übereinander  
 G = ohne Entleerung min. 10-15 mm  
 G = mit Entleerung min. 60 mm  
 (OKFFB = Oberkante Fertigfußboden)

Heizkessel	A <sub>min</sub>	B <sub>min</sub> ohne Ent- leerung	B <sub>min</sub> mit Ent- leerung	C	D	E	F <sub>min</sub>
U124-11	998	2095	2145	223,5	810	755,0	200
U114 U124-20/24	1148	2245	2295	250,0	850	845,5	285
U112 U122-20/24	1154	2250	2300	250,0	850	845,5	291
U122-11	1056	2151	2201	223,5	810	755,0	258
GB122	1189	2286	2336	250,0	850	845,5	326

Tab. 3 Äußere Abmessungen HT70/HT110, **alle Maße in mm**

## 2.3 Hydraulikanschlüsse S120

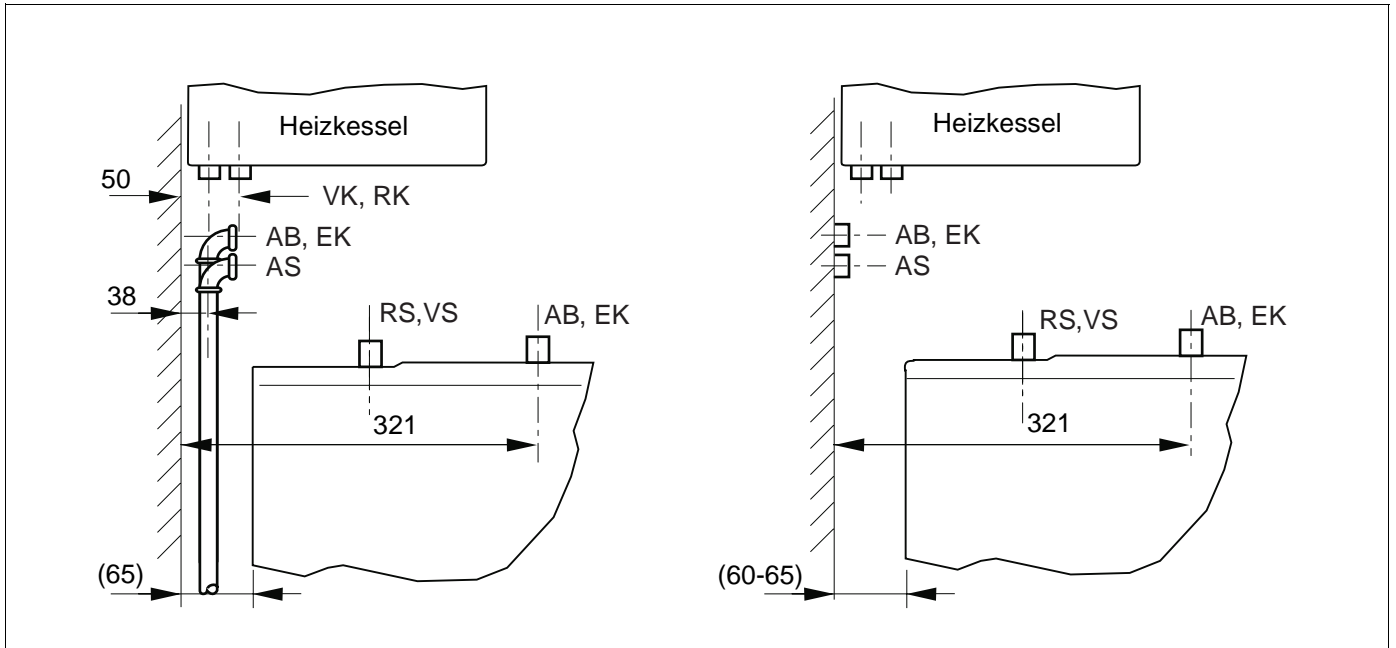


Abb. 6 Abmessungen der Hydraulikanschlüsse, Seitenansicht Aufputzmontage und Unterputzmontage

Abkürzung	Beschreibung
GAS	Gasanschluss R $\frac{1}{2}$
AB	Warmwasseraustritt R $\frac{1}{2}$
EK	Kaltwassereintritt R $\frac{1}{2}$
VK	Kesselvorlauf R $\frac{3}{4}$
RK	Kesselrücklauf R $\frac{3}{4}$
AS	Ablauf für Sicherheitsventil R1
VS	Speichervorlauf G $\frac{3}{4}$
RS	Speicherrücklauf G $\frac{3}{4}$

Tab. 4

Heizkessel	A	B	C
U122/U124-11 U112/U114	-	14	213,5
U122/U124-20/24	12,5	-	240
GB122	12,5	-	240

Tab. 5 Für Abb. 7

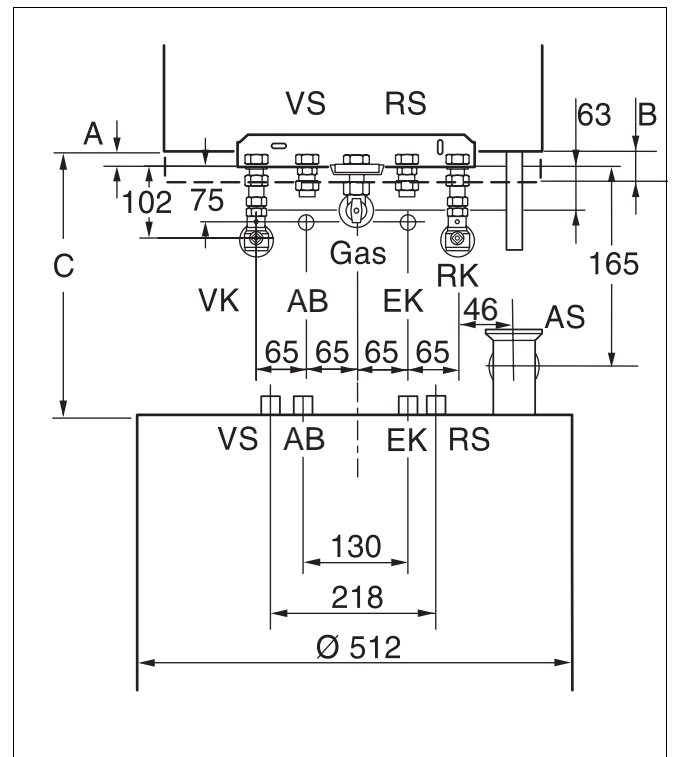


Abb. 7 Abmessung der Hydraulikanschlüsse S120, Vorderansicht

## 2.4 Äußere Abmessungen S120

Die Höhe des Speichers kann mit verstellbaren Fußschrauben eingestellt werden.

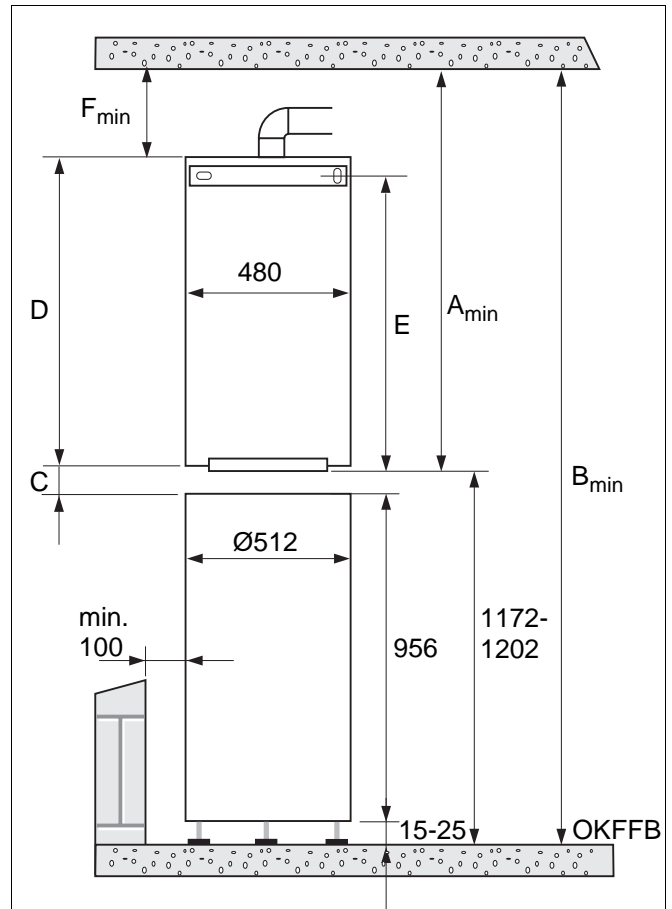


Abb. 8 Abmessungen mit S120  
(OKFFB = Oberkante Fertigfußboden)

Heizkessel	$A_{min}$ in mm	$B_{min}$ in mm	C in mm	D in mm	E in mm	$F_{min}$ in mm
U124-11	998	2170 - 2200	183,5 - 213,5	810	755,0	200
U114 U124-20/24	1148	2320 - 2350	210 - 240	850	845,5	285
U112 U122-20/24	1154	2326 - 2356	210 - 240	850	845,5	291
U122-11	1056	2228 - 2258	183,5 - 213,5	810	755	258
GB122	1189	2361 - 2391	210 - 240	850	845,5	326

Tab. 6 Äußere Abmessungen S120



### 3 Montage



#### Hinweis!

Die Montage des Verrohrungssatzes darf nur durch eine Fachfirma ausgeführt werden. Für die Montage des Heizkessels und des Speicher-Wassererwärmers HT70/HT110 und S120 ist die entsprechende Montageanweisung zu beachten.



#### ACHTUNG!

Der Heizkessel darf nicht mit Wasser gefüllt sein, wenn der Verrohrungssatz montiert wird.

- Anlage stromlos machen

- Anlage bei nachträglicher Montage des Verrohrungssatzes entleeren.

#### U-Flex, Unterputzmontage:

- Wandhalterung des HT70/HT110 entsprechend der Einbaumaße anbringen.

#### U-Flex, Aufputzmontage:

- Montagerahmen des HT70/HT110 nach entsprechender Montageanweisung anbringen.
- Speicher-Wassererwärmer HT70/HT110 auf Wandhalterung bzw. Montagerahmen hängen.
- Dichtflächen der Rohranschlussstutzen am Speicher-Wassererwärmer vor Montagebeginn auf evtl. Beschädigung prüfen.

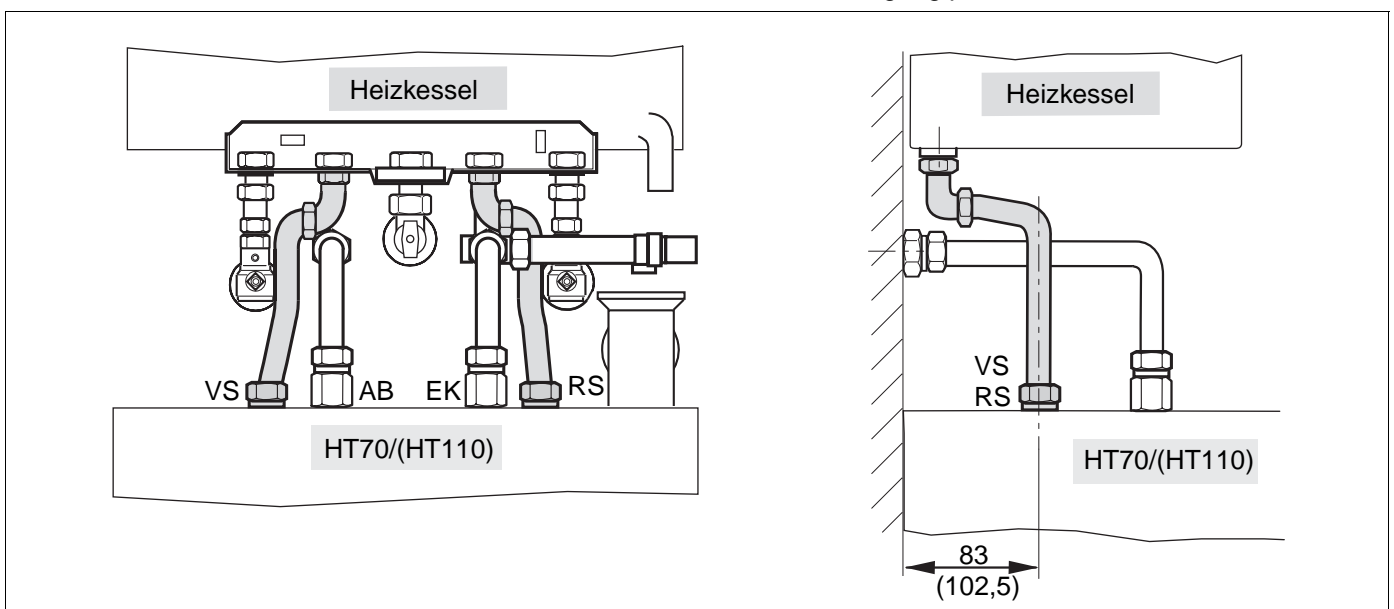


Abb. 9 Verrohrungssatz U-Flex HT70/HT110, Unterputzmontage

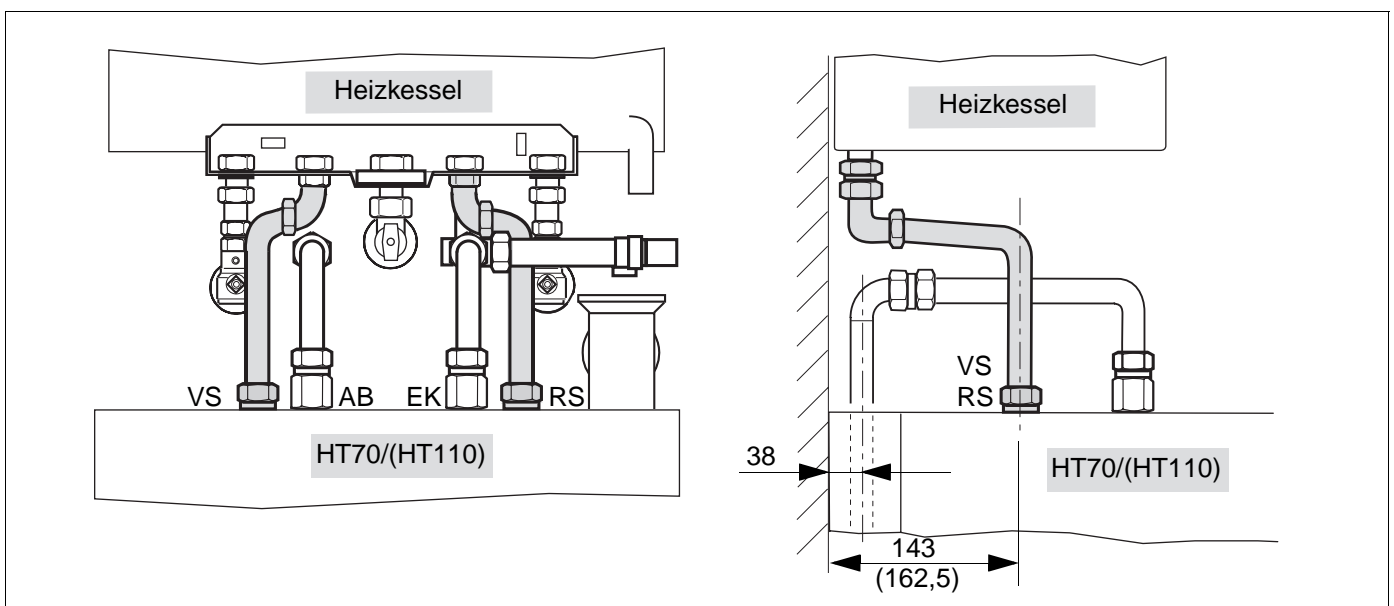


Abb. 10 Verrohrungssatz U-Flex HT70/HT110, Aufputzmontage mit Montagerahmen

### 3.1 Anschlusswinkel G $\frac{1}{2}$ x G $\frac{3}{4}$ an VS/RS

Die in der Anschlussplatte vorhandenen Nippel G $\frac{1}{2}$  x G $\frac{1}{2}$  sind gegen die beiliegenden Abschlusswinkel G $\frac{1}{2}$  x G $\frac{3}{4}$  auszutauschen.

- Federstecker (Abb. 11, Pos.1) abziehen und Nippel nach unten entnehmen.
- Neue Anschlusswinkel (Abb. 11, Pos.3) mit Dichtung (Abb. 11, Pos. 4) von unten einsetzen und mit Federstecker (Abb. 11, Pos.1) sichern.



#### HINWEIS!

Die Dichtungen Abb. 11, Pos. 4 sind beim Lieferumfang des Heizkessel enthalten.

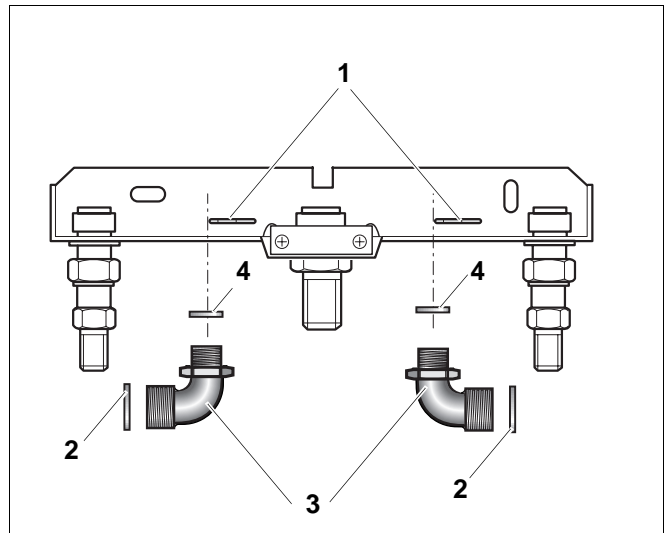


Abb. 11 Abschlusswinkel VS/RS

### 3.2 Wellenschlauch Speicherrücklauf

- Wellenschlauch mit den Überwurfmuttern und Dichtungen an den Anschlusswinkel der Anschlussplatte anschrauben.
- Wellenschlauch nach unten biegen und mit Dichtung an den Speicherrücklauf anschrauben.



#### HINWEIS!

Der Wellenschlauch vom Rücklauf muss beim S120 hinter der Querverbindung zum Sicherheitsventil (siehe S-Flex) verlegt werden. Hierzu muss der Wellenschlauch zur Wand abgebogen werden.

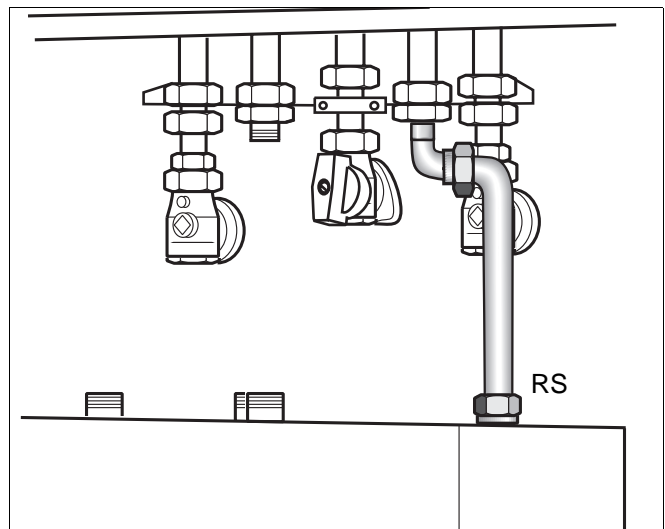


Abb. 12 Wellenschlauch Speicherrücklauf (Unterputzmontage als Beispiel)

### 3.3 Wellenschlauch Speichervorlauf

- Wellenschlauch mit den Überwurfmuttern und Dichtungen an den Anschlusswinkel der Anschlussplatte anschrauben.
- Wellenschlauch nach unten biegen und mit Dichtung an den Speichervorlauf anschrauben.



#### ACHTUNG!

Alle Rohranschlüsse auf Dichtheit prüfen. Dichtheitsprobe durchführen.

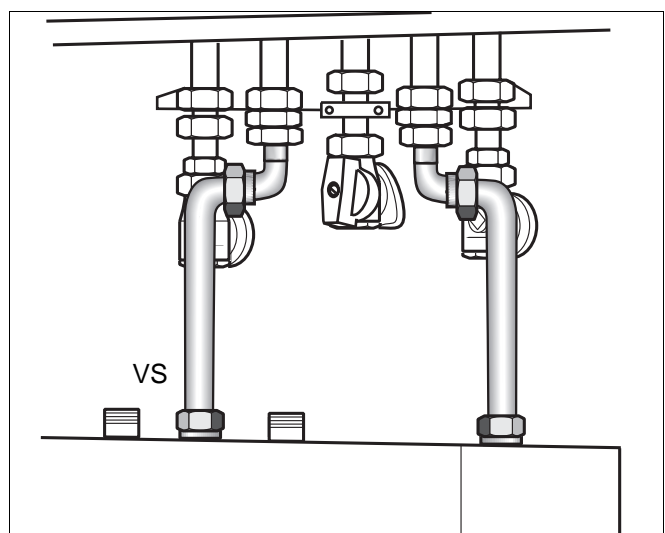


Abb. 13 Wellenschlauch Speichervorlauf (Unterputzmontage als Beispiel)

### 3.4 Trichtersiphon, optional

- Anschlussverschraubung des Trichtersiphons in das Abflussrohr eindichten.
- Trichtersiphon mit Rosette montieren.
- Ablaufleitung an Sicherheitsventil anschrauben.
- Bei S120 Trichtersiphon (Abb. 14, Pos. 1) um das Maß  $x = \text{ca.}25 \text{ mm}$  bei Unterputzmontage und  $x = \text{ca.}60 \text{ mm}$  bei Aufputzmontage kürzen.

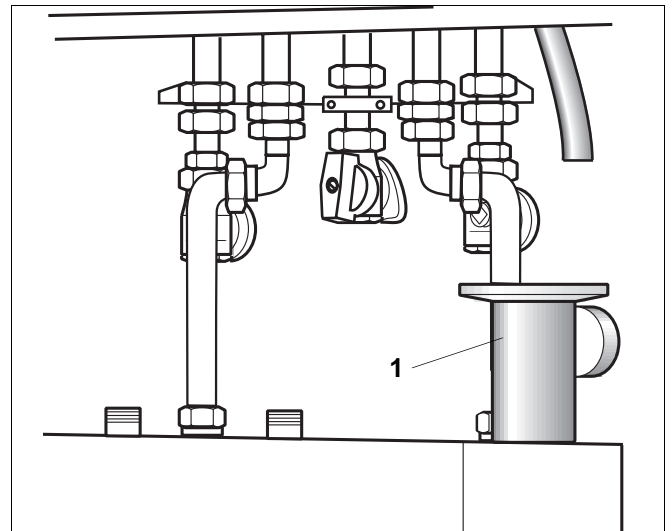


Abb. 14 Trichtersiphon (Unterputzmontage als Beispiel)

# Buderus ist immer in Ihrer Nähe.

Hochwertige Heiztechnologie verlangt professionelle Installation und Wartung. Buderus liefert deshalb das komplette Programm exklusiv über den Heizungsfachmann. Fragen Sie ihn nach Buderus Heiztechnik. Oder informieren Sie sich in einer unserer 45 Niederlassungen.

Niederlassung	Ort	Straße	Telefon	Telefax
Aachen	52080 Aachen	Hergelsbendenstraße 30	(02 41) 9 68 24 - 0	(02 41) 9 68 24 - 99
Augsburg	86156 Augsburg	Werner-Heisenberg-Str. 1	(08 21) 4 44 81 - 0	(08 21) 4 44 81 - 50
Berlin	15831 Berlin	Am Lückefeld	(0 30) 7 54 88 - 0	(0 30) 7 54 88 - 160
Bielefeld	33605 Bielefeld	Reichenberger Straße 39	(05 21) 20 94 - 0	(05 21) 20 94 - 228
Bremen	28816 Stuhr	Industriestraße 22	(04 21) 89 91 - 0	(04 21) 89 91 - 235
Dortmund	44319 Dortmund	Zeche-Norm-Straße 28	(02 31) 92 72 - 0	(02 31) 92 72 - 280
Dresden	01458 Ottendorf-Okrilla	Jakobsdorfer Straße 4 – 6	(03 52 05) 55 - 0	(03 52 05) 55 - 222
Düsseldorf	40231 Düsseldorf	Höher Weg 268	(02 11) 7 38 37 - 0	(02 11) 7 38 37 - 21
Erfurt	99195 Mittelhausen	Erfurter Straße 57a	(03 61) 7 79 50 - 0	(03 61) 73 54 45
Essen	45307 Essen	Eckenbergstraße 8	(02 01) 5 61 - 0	(02 01) 5 61 - 279
Esslingen	73730 Esslingen	Wolf-Hirth-Straße 8	(07 11) 93 14 - 5	(07 11) 93 14 - 669
Frankfurt/Main	63110 Rodgau	Hermann-Staudinger-Str. 2	(0 61 06) 8 43 - 0	(0 61 06) 8 43 - 203
Freiburg	79108 Freiburg	Stübweg 47	(07 61) 5 10 05 - 0	(07 61) 5 10 05 - 45
Gießen	35394 Gießen	Rödgener Straße 47	(06 41) 4 04 - 0	(06 41) 4 04 - 221
Goslar	38644 Goslar	Magdeburger Kamp 7	(0 53 21) 5 50 - 0	(0 53 21) 5 50 - 114
Hamburg	21035 Hamburg	Wilhelm-Iwan-Ring 15	(0 40) 7 34 17 - 0	(0 40) 7 34 17 - 267
Hannover	30916 Isernhagen	Stahlstraße 1	(05 11) 77 03 - 0	(05 11) 77 03 - 242
Karlsruhe	76185 Karlsruhe	Hardeckstraße 1	(07 21) 9 50 85 - 0	(07 21) 9 50 85 - 33
Kassel	34134 Kassel	Glockenbruchweg 113	(05 61) 94 08 - 0	(05 61) 94 08 - 106
Kempten	87437 Kempten	Heisinger Straße 21	(08 31) 5 75 26 - 0	(08 31) 5 75 26 - 50
Kiel	24109 Kiel-Melsdorf	Am Ihlberg (Gewerbegebiet)	(04 31) 6 96 95 - 0	(04 31) 6 96 95 - 95
Koblenz	56220 Bassenheim	Am Gülder Weg 15 – 17	(0 26 25) 9 31 - 0	(0 26 25) 9 31 - 224
Köln	50858 Köln-Marsdorf	Toyota-Allee 97	(0 22 34) 92 01 - 0	(0 22 34) 92 01 - 237
Kulmbach	95326 Kulmbach	Aufeld 2	(0 92 21) 9 43 - 0	(0 92 21) 9 43 - 292
Leipzig	04420 Makranstädt	Handelsstraße 22	(03 41) 9 45 13 - 00	(03 41) 9 42 00 - 89
Ludwigshafen	67069 Ludwigshafen	Kreuzholzstraße 11	(06 21) 66 06 - 0	(06 21) 66 06 - 107
Magdeburg	39116 Magdeburg	Sudenburger Wuhne 63	(03 91) 60 86 - 0	(03 91) 60 86 - 215
Mainz	55129 Mainz	Carl-Zeiss-Straße 16	(0 61 31) 92 25 - 0	(0 61 31) 92 25 - 92
Meschede	59872 Meschede	Zum Rohland 1	(02 91) 54 91 - 0	(02 91) 66 98
München	81379 München	Boschetsrieder Straße 80	(0 89) 7 80 01 - 0	(0 89) 7 80 01 - 258
Münster/Westf.	48159 Münster	Haus Uhlenkotten 10	(02 51) 7 80 06 - 0	(02 51) 7 80 06 - 121
Neubrandenburg	17034 Neubrandenburg	Feldmark 9	(03 95) 45 34 - 0	(03 95) 4 22 87 32
Neu-Ulm	89231 Neu-Ulm	Böttgerstraße 6	(07 31) 7 07 90 - 0	(07 31) 7 07 90 - 92
Nürnberg	90425 Nürnberg	Kilianstraße 112	(09 11) 36 02 - 0	(09 11) 36 02 - 274
Osnabrück	49078 Osnabrück	Am Schürholz 4	(05 41) 94 61 - 0	(05 41) 94 61 - 222
Regensburg	93092 Barbing	Von-Miller-Straße 16	(0 94 01) 8 88 - 0	(0 94 01) 8 88 - 92
Rostock	18182 Bentwisch	Hansestraße 5	(03 81) 60 96 90	(03 81) 6 86 51 70
Schwenningen	78056 Villingen-Schwenningen	Albertstraße 15	(0 77 20) 69 14 - 0	(0 77 20) 69 14 - 31
Schwerin	19075 Pampow	Fährweg 10	(0 38 65) 78 03 - 0	(0 38 65) 32 62
Saarbrücken	66130 Saarbrücken	Kurt-Schumacher-Straße 38	(06 81) 8 83 38 - 0	(06 81) 8 83 38 - 33
Trier	54343 Föhren	Europaallee, Postfach 11 64	(0 65 02) 9 34 - 0	(0 65 02) 9 34 - 151
Velten	16727 Velten	Berliner Straße 1	(0 33 04) 3 77 - 0	(0 33 04) 3 77 - 199
Wesel	46485 Wesel	Am Schornacker 119	(02 81) 9 52 51 - 0	(02 81) 9 52 51 - 20
Würzburg	97228 Rottendorf	Edekastraße 8	(0 93 02) 9 04 - 0	(0 93 02) 9 04 - 111
Zwickau	08129 Crossen	Berthelsdorfer Straße 12	(03 75) 44 10 - 0	(03 75) 47 59 96

Heizungsfachbetrieb:

# Buderus

HEIZTECHNIK

Buderus Heiztechnik GmbH, 35573 Wetzlar

<http://www.heiztechnik.buderus.de>

e-mail: [info@heiztechnik.buderus.de](mailto:info@heiztechnik.buderus.de)