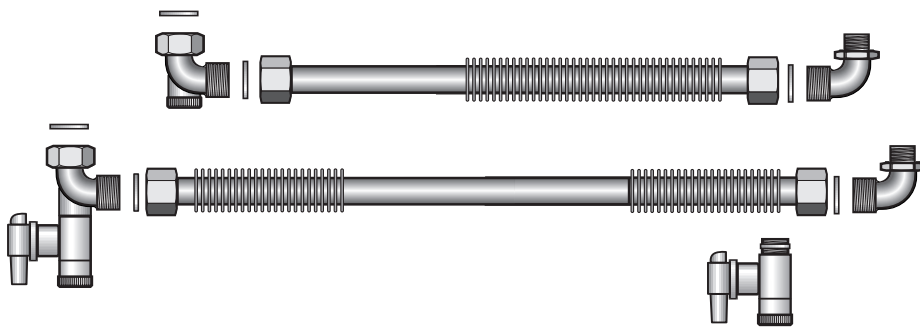


## Montageanweisung

Heizkreisseitiger Verrohrungssatz  
N-Flex für HT70/HT110 und H70/H110

Logamax plus GB122 und  
Logamax U112/U114/U122/U124



bruder's

## Wichtige allgemeine Anwendungshinweise

Das technische Gerät nur bestimmungsgemäß und unter Beachtung der Bedienungsanleitung einsetzen. Wartung und Reparatur nur durch autorisierte Fachkräfte.

Das technische Gerät nur in den Kombinationen und mit dem Zubehör und den Ersatzteilen betreiben, die in der Bedienungsanleitung angegeben sind. Andere Kombinationen, Zubehör und Verschleißteile nur dann verwenden, wenn diese ausdrücklich für die vorgesehene Anwendung bestimmt sind und Leistungsmerkmale sowie Sicherheitsanforderungen nicht beeinträchtigen.

## Technische Änderungen vorbehalten!

Durch stetige Weiterentwicklungen können Abbildungen, Funktionsschritte und technische Daten geringfügig abweichen.



### HINWEIS!

Die in der Montageanleitung beschriebenen Montageschritte und Daten für HT70/HT110 gelten auch für die Speicher H70/H110.

<b>1</b>	<b>Lieferumfang</b>	<b>4</b>
<b>2</b>	<b>Abmessungen</b>	<b>5</b>
2.1	Hydraulikanschlüsse	5
2.2	Äußere Abmessungen	6
<b>3</b>	<b>Montage</b>	<b>7</b>
3.1	Anschlusswinkel $G^{1/2} \times G^{3/4}$ an VS/RS	7
3.2	Montage Verbindungsrohr Speichervorlauf	8
3.3	Montage Verbindungsrohr Speicherrücklauf	9
3.4	Montage KFE-Hahn zur Entleerung des Speichers	10

## 1 Lieferumfang

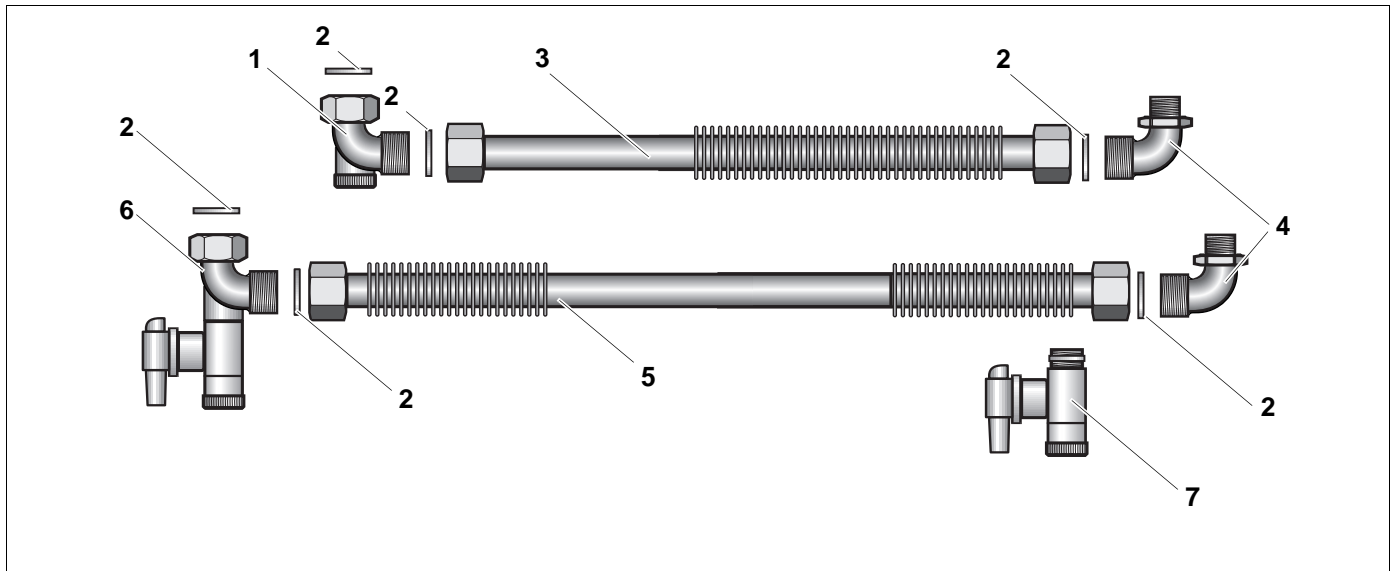


Abb. 1 Lieferumfang heizkreisseitiger Verrohrungssatz N-Flex HT70/HT110 (Ansicht ohne Wärmeschutz)

### Legende für Abb. 1

- Pos. 1: Winkelverschraubung  $G\frac{3}{4} \times G\frac{3}{4}$  mit Stopfen
- Pos. 2: Dichtungen  $\varnothing 17 \times 24 \times 2$
- Pos. 3: Verbindungswellschlauch kurz (einseitig gewellt)
- Pos. 4: Anschlusswinkel  $G\frac{1}{2} \times G\frac{3}{4}$
- Pos. 5: Verbindungswellschlauch lang
- Pos. 6: Winkelverschraubung  $G\frac{3}{4} \times G\frac{3}{4}$  mit KFE-Hahn
- Pos. 7: Lose beigelegter KFE-Hahn  $G\frac{1}{4}$  selbstdichtend zur Entleerung des Speichers (verwenden bei S-Flex).



### ACHTUNG!

Die Verbindungswellschläuche sind nur auf der gewellten Seite biegsam.

Der kurze Verbindungswellschlauch (Abb. 1, Pos. 3) ist nur auf einer Seite biegsam.

Der lange Verbindungswellschlauch (Abb. 1, Pos. 5) ist in der Mitte nicht biegsam.

## 2 Abmessungen

### 2.1 Hydraulikanschlüsse

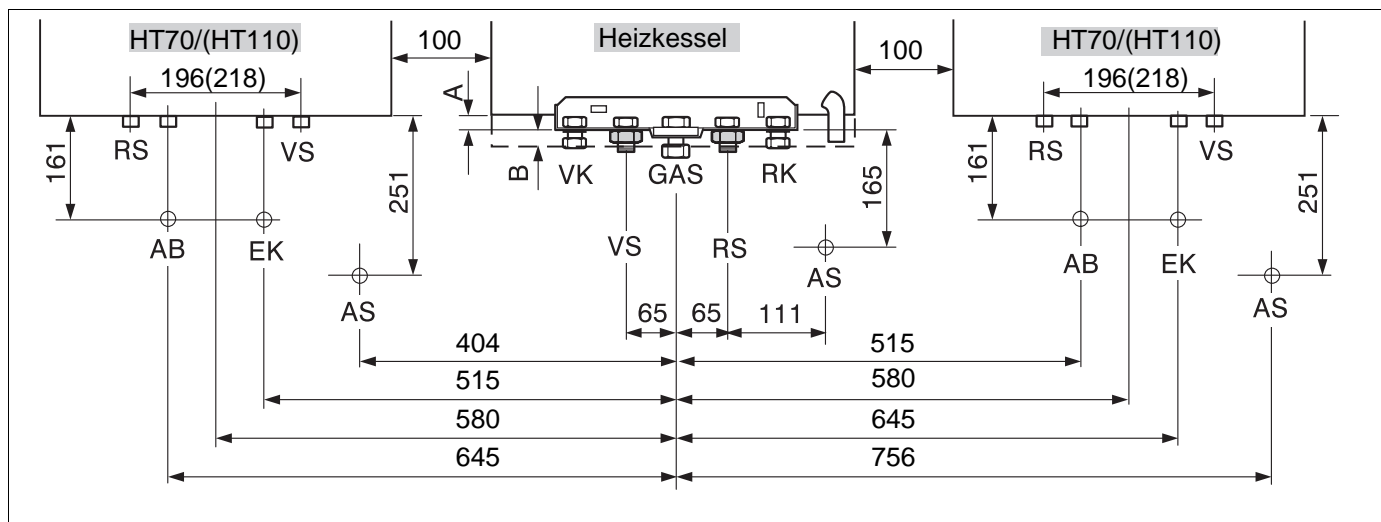


Abb. 2 Abmessungen der Hydraulikanschlüsse, Vorderansicht

Abkürzung	Beschreibung
GAS	Gasanschluss R $\frac{1}{2}$
AB	Warmwasseraustritt R $\frac{1}{2}$
EK	Kaltwassereintritt R $\frac{1}{2}$
VK	Kesselvorlauf R $\frac{3}{4}$
RK	Kesselrücklauf R $\frac{3}{4}$
AS	Ablauf für Sicherheitsventil R1
VS	Speichervorlauf G $\frac{3}{4}$
RS	Speicherrücklauf G $\frac{3}{4}$

Tab. 1 Abkürzungen

Heizkessel	A	B
U122 / U124-11	-	14,0
U112 / U114 / U122 / U124-20/24	12,5	-
GB122	12,5	-

Tab. 2 Maße für Abb. 2

## 2.2 Äußere Abmessungen

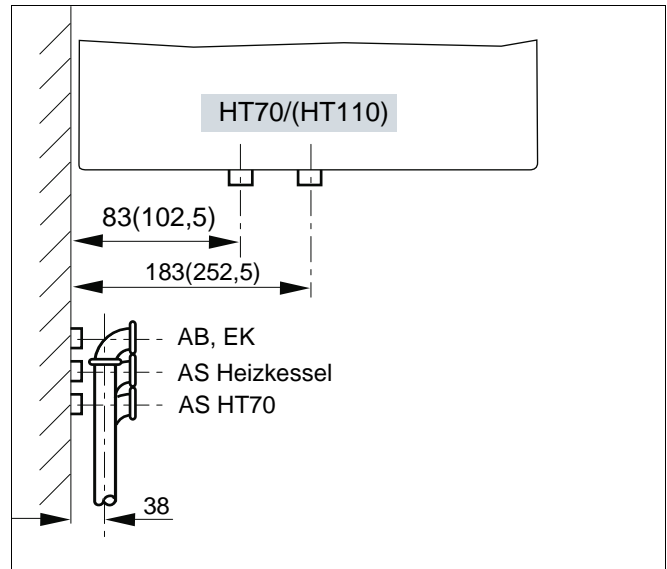


Abb. 3 Abmessung der Hydraulikanschlüsse HT70/HT110, Seitenansicht Unterputz und Aufputz

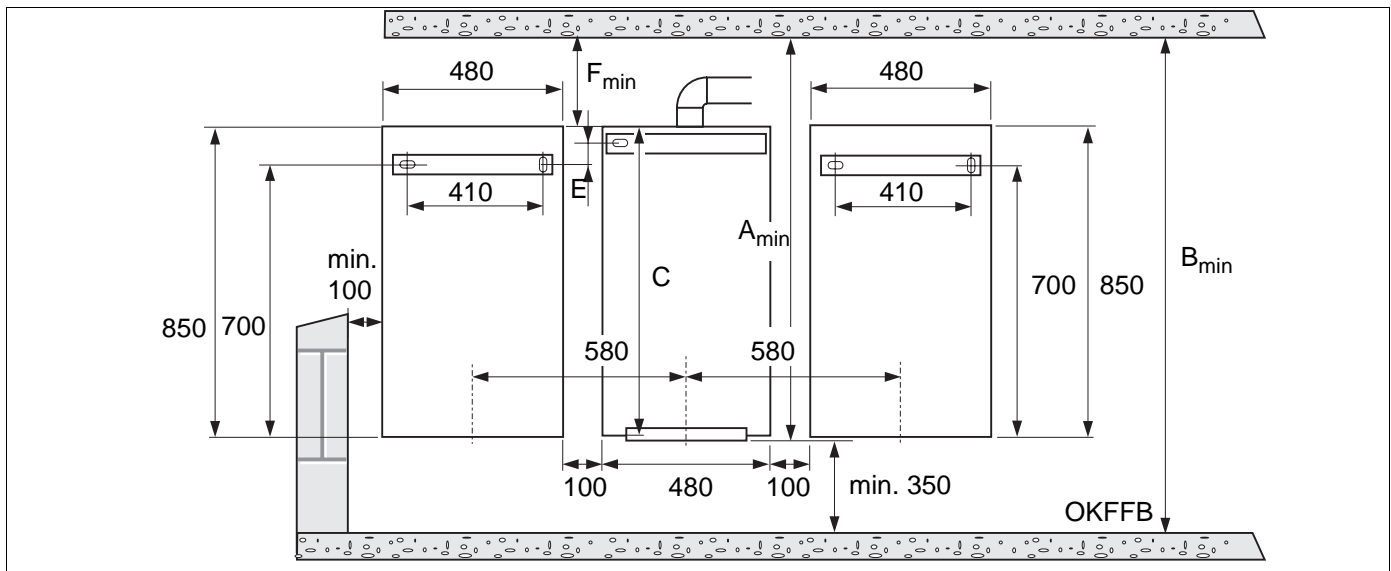


Abb. 4 Abmessungen mit seitlich montiertem Speicher HT70/HT110; OKFFB = Oberkante Fertigfußboden

Heizkessel	A <sub>min</sub> in mm	B <sub>min</sub> in mm	C in mm	E in mm	F <sub>min</sub> in mm
U124-11	998	1348	810	69	200
U114/ U124-20/24	1148	1498	850	133	285
U112/ U122-20/24	1154	1504	850	133	291
U122-11	1056	1406	810	69	258
GB122	1189	1539	850	133	326

Tab. 3 Maße für Abb. 4

### 3 Montage



#### HINWEIS!

Die Montage des Verrohrungssatzes darf nur durch eine Fachfirma ausgeführt werden.



#### ANLEITUNG!

Für die Montage des Heizkessels und des Speicher-Wassererwärmers HT70/HT110 ist die entsprechende Montageanweisung zu beachten.



#### ACHTUNG!

Der Heizkessel darf nicht mit Wasser gefüllt sein, wenn der Verrohrungssatz montiert wird.

- Anlage stromlos machen.
- Anlage bei nachträglicher Montage des Verrohrungssatzes entleeren.
- Wandhalterung des HT70/HT110 entsprechend der Einbaumaße anbringen.
- Speicher-Wassererwärmer HT70/HT110 an die Wandhalterung hängen.
- Dichtflächen der Rohranschlussstutzen am Speicher-Wassererwärmer vor Montagebeginn auf evtl. Beschädigung prüfen.

#### 3.1 Anschlusswinkel G $\frac{1}{2}$ x G $\frac{3}{4}$ an VS/RS

Die in der Anschlussplatte vorhandenen Nippel G $\frac{1}{2}$  x G $\frac{1}{2}$  sind gegen die beiliegenden Anschlusswinkel G $\frac{1}{2}$  x G $\frac{3}{4}$  auszutauschen.

- Federstecker (Abb. 5, Pos. 8) abziehen und Nippel nach unten entnehmen.
- Neue Anschlusswinkel (Abb. 5, Pos. 4) mit Dichtung (Abb. 5, Pos. 9) von unten einsetzen und mit Federstecker (Abb. 5, Pos. 8) sichern.
- Überwurfmutter vom Heizkessel mit den Anschlusswinkel leicht anschrauben.



#### HINWEIS!

Die Dichtungen Abb. 5, Pos. 9 sind beim Lieferumfang des Heizkessel enthalten.

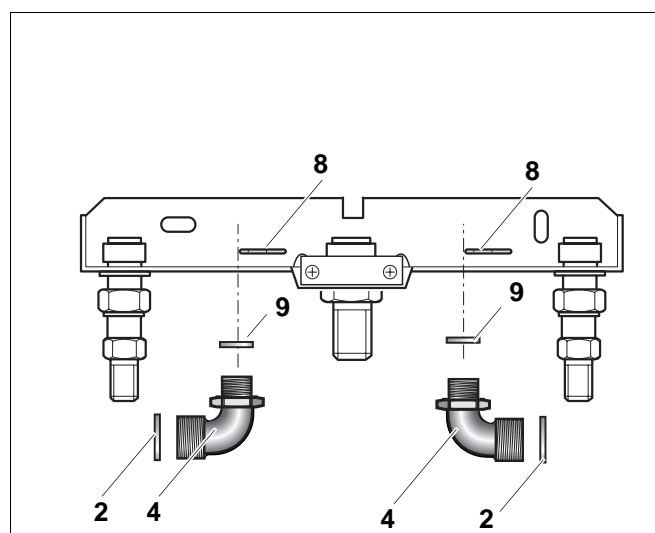


Abb. 5 Abschlusswinkel VS/RS

### 3.2 Montage Verbindungsrohr Speichervorlauf

- Winkelverschraubung mit Stopfen in den Speichervorlauf mit Dichtung anschrauben (Abb. 6, Pos. 1).
- Kurzen Wellschlauch (Abb. 6, Pos. 2) mit Dichtungen zwischen Anschlusswinkel (Abb. 6, Pos. 3) Speichervorlauf (VS) des Heizkessels und der Winkelverschraubung mit Stopfen (Abb. 6, Pos. 1) des HT70/HT110 anschrauben.

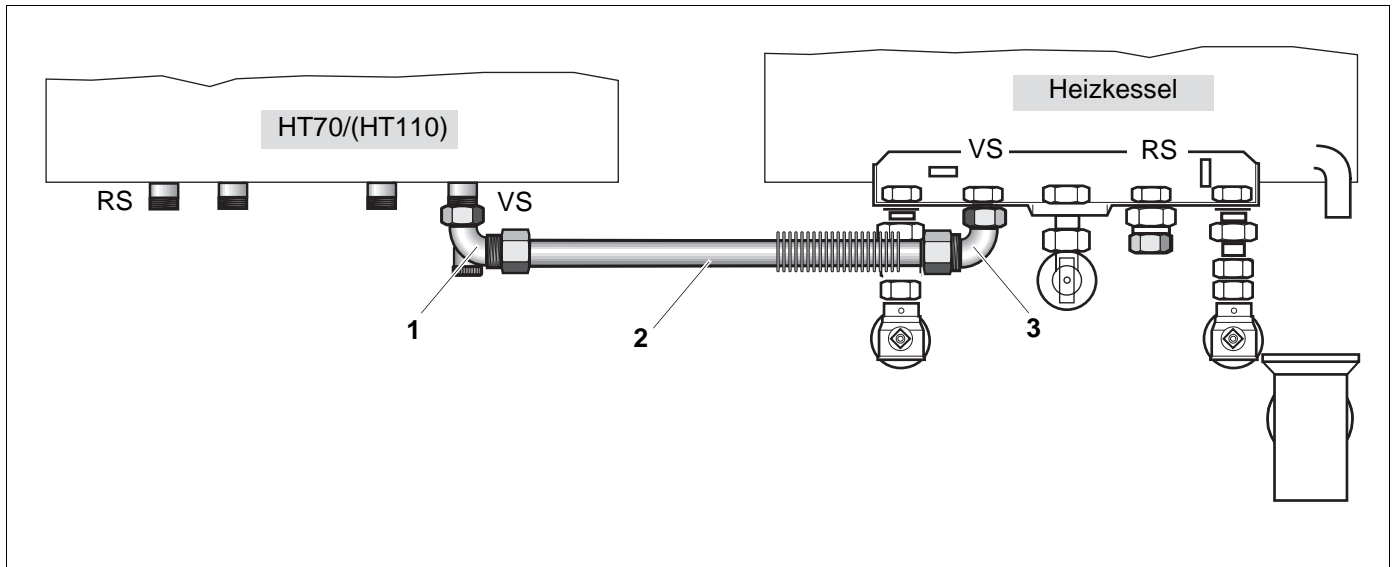


Abb. 6 Verbindungsrohr Speichervorlauf HT70/HT110 **links** (ohne Wärmeschutz dargestellt) **Wellung beachten!**

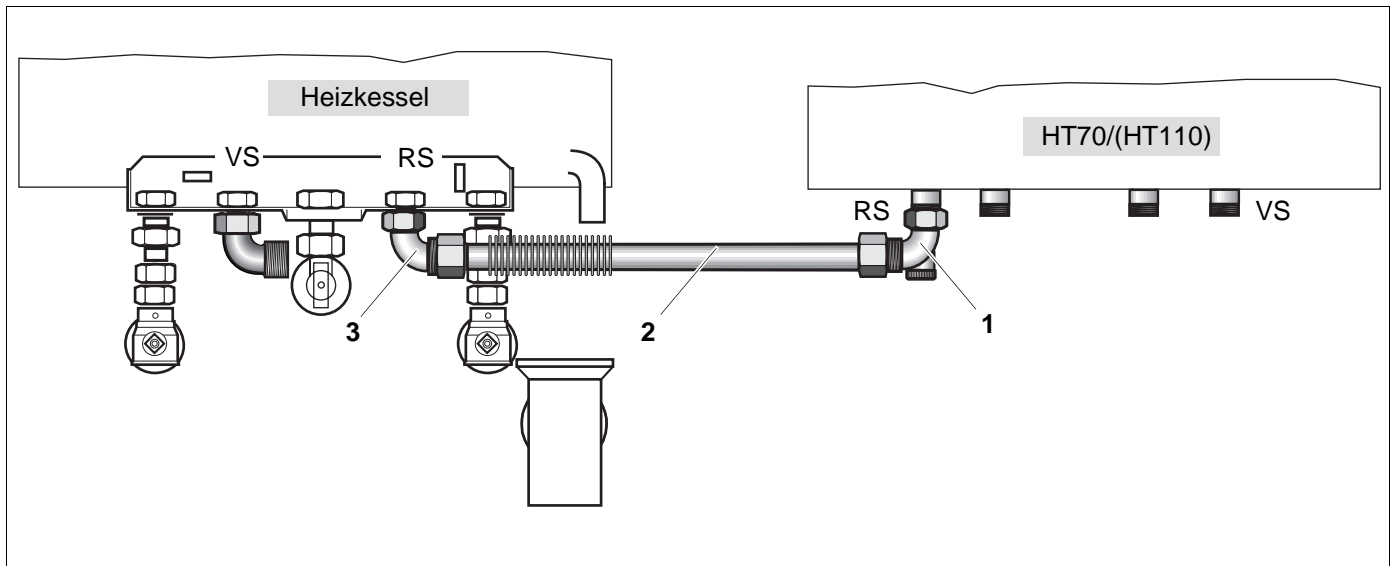


Abb. 7 Verbindungsrohr Speichervorlauf HT70/HT110 **rechts** (ohne Wärmeschutz dargestellt) **Wellung beachten!**



### 3.3 Montage Verbindungsrohr Speicherrücklauf

- Winkelverschraubung mit KFE-Hahn (Abb. 8, Pos. 1) und Dichtung am Speicherrücklauf des HT70/HT110 verschrauben (Abb. 8).
- Langen Wellenschlauch (Abb. 8, Pos. 2) mit Dichtungen zwischen Anschlusswinkel (Abb. 8, Pos. 3) Speicherrücklauf (RS) des Heizkessels und der Winkelverschraubung mit KFE-Hahn (Abb. 8, Pos. 1) des HT70/HT110 anschrauben (Abb. 8).



#### ACHTUNG!

Alle Verschraubungen anziehen und auf Dichtigkeit prüfen.



#### HINWEIS!

Sanitärseitiges Anschluss-Set nach Montageanweisung für S-Flex vornehmen.

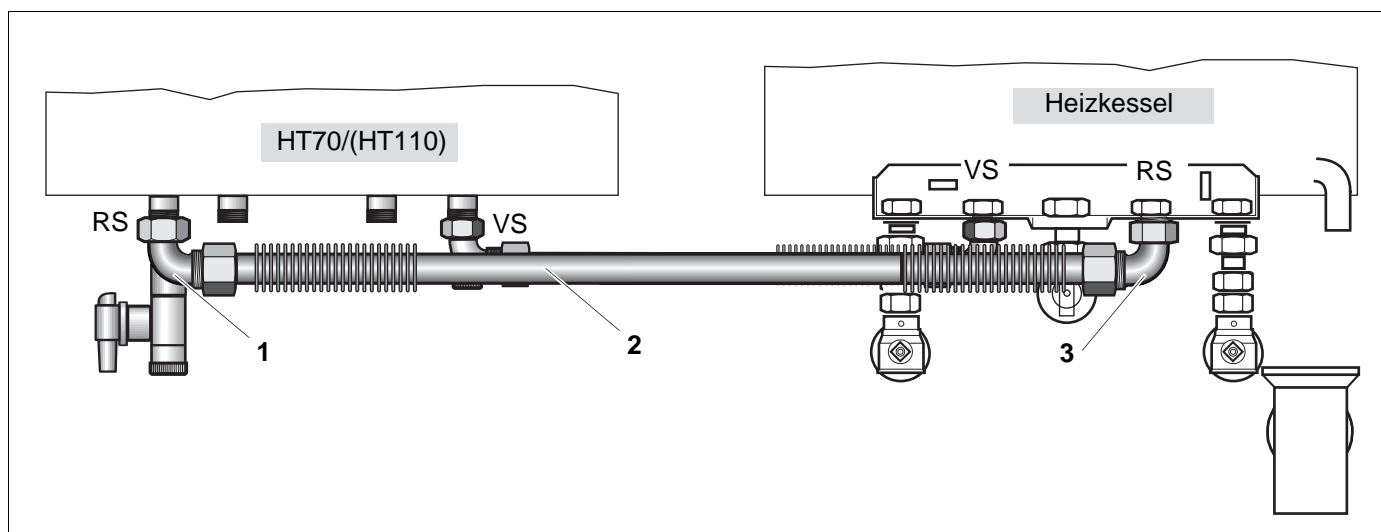


Abb. 8 Verbindungsrohr Speicherrücklauf HT70/HT110 links (ohne Wärmeschutz dargestellt)

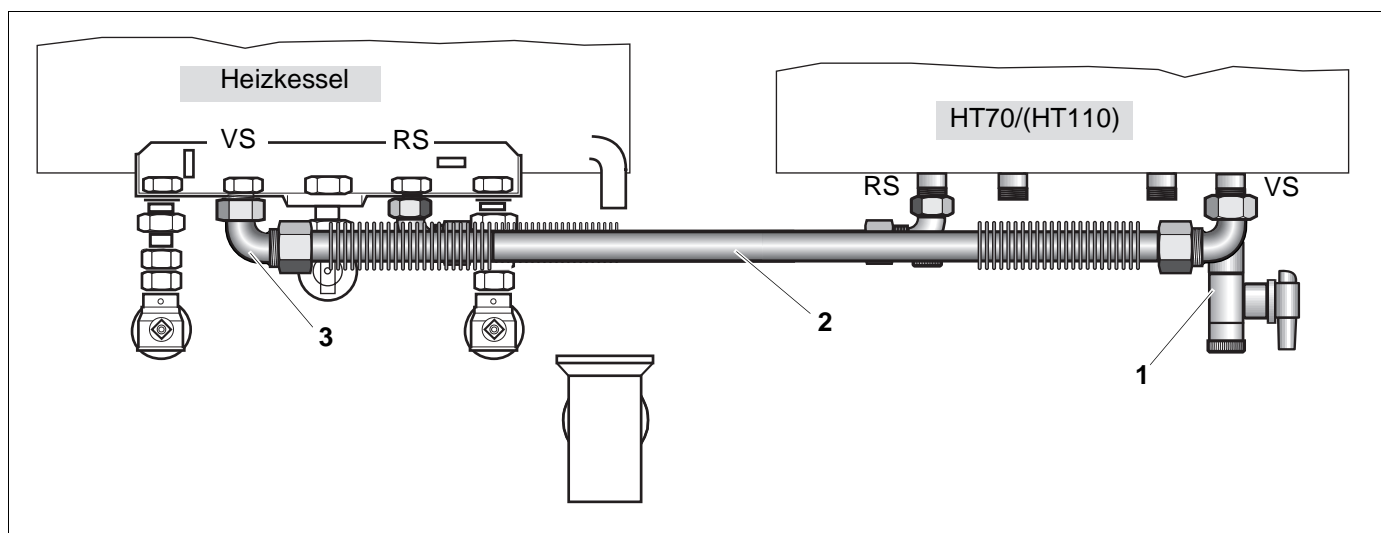


Abb. 9 Verbindungsrohr Speicherrücklauf HT70/HT110 rechts (ohne Wärmeschutz dargestellt)

### 3.4 Montage KFE-Hahn zur Entleerung des Speichers

- Den unteren Stopfen (Abb. 10, Pos. 2) an der Sicherheitsgruppe (Abb. 10, Pos. 1) herausdrehen.
- Den KFE-Hahn (Abb. 10, Pos. 3) in den unteren Anschluss eindrehen.



#### HINWEIS!

Montageanweisung für S-Flex beachten.

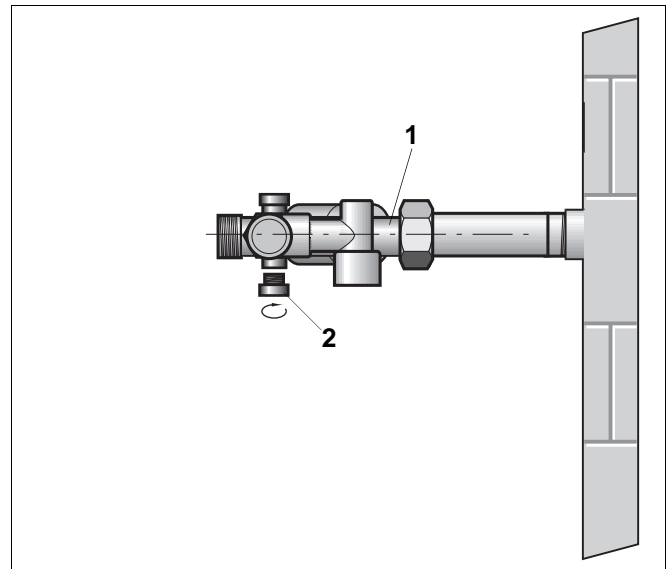


Abb. 10 Stopfen an Sicherheitsgruppe

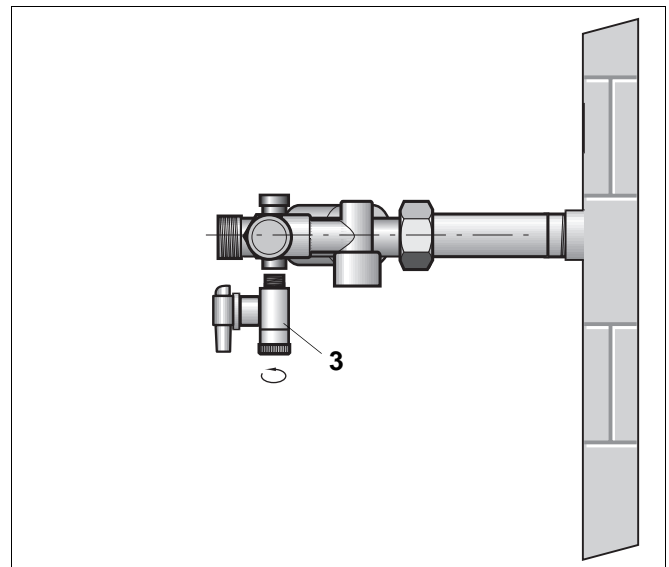


Abb. 11 Montage KFE-Hahn zur Entleerung des Speichers



# Buderus ist immer in Ihrer Nähe.

Hochwertige Heiztechnologie verlangt professionelle Installation und Wartung. Buderus liefert deshalb das komplette Programm exklusiv über den Heizungsfachmann. Fragen Sie ihn nach Buderus Heiztechnik. Oder informieren Sie sich in einer unserer 45 Niederlassungen.

Niederlassung	Ort	Straße	Telefon	Telefax
Aachen	52080 Aachen	Hergelsbendenstraße 30	(02 41) 9 68 24 - 0	(02 41) 9 68 24 - 99
Augsburg	86156 Augsburg	Werner-Heisenberg-Str. 1	(08 21) 4 44 81 - 0	(08 21) 4 44 81 - 50
Berlin	15831 Berlin	Am Lückefeld	(0 30) 7 54 88 - 0	(0 30) 7 54 88 - 160
Bielefeld	33605 Bielefeld	Reichenberger Straße 39	(05 21) 20 94 - 0	(05 21) 20 94 - 228
Bremen	28816 Stuhr	Industriestraße 22	(04 21) 89 91 - 0	(04 21) 89 91 - 235
Dortmund	44319 Dortmund	Zeche-Norm-Straße 28	(02 31) 92 72 - 0	(02 31) 92 72 - 280
Dresden	01458 Ottendorf-Okrilla	Jakobsdorfer Straße 4 – 6	(03 52 05) 55 - 0	(03 52 05) 55 - 222
Düsseldorf	40231 Düsseldorf	Höher Weg 268	(02 11) 7 38 37 - 0	(02 11) 7 38 37 - 21
Erfurt	99195 Mittelhausen	Erfurter Straße 57a	(03 61) 7 79 50 - 0	(03 61) 73 54 45
Essen	45307 Essen	Eckenbergstraße 8	(02 01) 5 61 - 0	(02 01) 5 61 - 279
Esslingen	73730 Esslingen	Wolf-Hirth-Straße 8	(07 11) 93 14 - 5	(07 11) 93 14 - 669
Frankfurt/Main	63110 Rodgau	Hermann-Staudinger-Str. 2	(0 61 06) 8 43 - 0	(0 61 06) 8 43 - 203
Freiburg	79108 Freiburg	Stübweg 47	(07 61) 5 10 05 - 0	(07 61) 5 10 05 - 45
Gießen	35394 Gießen	Rödgener Straße 47	(06 41) 4 04 - 0	(06 41) 4 04 - 221
Goslar	38644 Goslar	Magdeburger Kamp 7	(0 53 21) 5 50 - 0	(0 53 21) 5 50 - 114
Hamburg	21035 Hamburg	Wilhelm-Iwan-Ring 15	(0 40) 7 34 17 - 0	(0 40) 7 34 17 - 267
Hannover	30916 Isernhagen	Stahlstraße 1	(05 11) 77 03 - 0	(05 11) 77 03 - 242
Karlsruhe	76185 Karlsruhe	Hardeckstraße 1	(07 21) 9 50 85 - 0	(07 21) 9 50 85 - 33
Kassel	34134 Kassel	Glockenbruchweg 113	(05 61) 94 08 - 0	(05 61) 94 08 - 106
Kempten	87437 Kempten	Heisinger Straße 21	(08 31) 5 75 26 - 0	(08 31) 5 75 26 - 50
Kiel	24109 Kiel-Melsdorf	Am Ihlberg (Gewerbegebiet)	(04 31) 6 96 95 - 0	(04 31) 6 96 95 - 95
Koblenz	56220 Bassenheim	Am Gülser Weg 15 – 17	(0 26 25) 9 31 - 0	(0 26 25) 9 31 - 224
Köln	50858 Köln-Marsdorf	Toyota-Allee 97	(0 22 34) 92 01 - 0	(0 22 34) 92 01 - 237
Kulmbach	95326 Kulmbach	Aufeld 2	(0 92 21) 9 43 - 0	(0 92 21) 9 43 - 292
Leipzig	04420 Makranstädt	Handelsstraße 22	(03 41) 9 45 13 - 00	(03 41) 9 42 00 - 89
Ludwigshafen	67069 Ludwigshafen	Kreuzholzstraße 11	(06 21) 66 06 - 0	(06 21) 66 06 - 107
Magdeburg	39116 Magdeburg	Sudenburger Wuhne 63	(03 91) 60 86 - 0	(03 91) 60 86 - 215
Mainz	55129 Mainz	Carl-Zeiss-Straße 16	(0 61 31) 92 25 - 0	(0 61 31) 92 25 - 92
Meschede	59872 Meschede	Zum Rohland 1	(02 91) 54 91 - 0	(02 91) 66 98
München	81379 München	Boschetsrieder Straße 80	(0 89) 7 80 01 - 0	(0 89) 7 80 01 - 258
Münster/Westf.	48159 Münster	Haus Uhlenkotten 10	(02 51) 7 80 06 - 0	(02 51) 7 80 06 - 121
Neubrandenburg	17034 Neubrandenburg	Feldmark 9	(03 95) 45 34 - 0	(03 95) 4 22 87 32
Neu-Ulm	89231 Neu-Ulm	Böttgerstraße 6	(07 31) 7 07 90 - 0	(07 31) 7 07 90 - 92
Nürnberg	90425 Nürnberg	Kilianstraße 112	(09 11) 36 02 - 0	(09 11) 36 02 - 274
Osnabrück	49078 Osnabrück	Am Schürholz 4	(05 41) 94 61 - 0	(05 41) 94 61 - 222
Regensburg	93092 Regensburg	Von-Miller-Straße 16	(0 94 01) 8 88 - 0	(0 94 01) 8 88 - 92
Rostock	18182 Bentwisch	Hansestraße 5	(03 81) 60 96 90	(03 81) 6 86 51 70
Schwenningen	78056 Villingen-Schwenningen	Albertstraße 15	(0 77 20) 69 14 - 0	(0 77 20) 69 14 - 31
Schwerin	19075 Pampow	Fährweg 10	(0 38 65) 78 03 - 0	(0 38 65) 32 62
Saarbrücken	66130 Saarbrücken	Kurt-Schumacher-Straße 38	(06 81) 8 83 38 - 0	(06 81) 8 83 38 - 33
Trier	54343 Föhren	Europaallee, Postfach 11 64	(0 65 02) 9 34 - 0	(0 65 02) 9 34 - 151
Velten	16727 Velten	Berliner Straße 1	(0 33 04) 3 77 - 0	(0 33 04) 3 77 - 199
Wesel	46485 Wesel	Am Schornacker 119	(02 81) 9 52 51 - 0	(02 81) 9 52 51 - 20
Würzburg	97228 Rottendorf	Edekastraße 8	(0 93 02) 9 04 - 0	(0 93 02) 9 04 - 111
Zwickau	08129 Crossen	Berthelsdorfer Straße 12	(03 75) 44 10 - 0	(03 75) 47 59 96

Heizungsfachbetrieb:

**Buderus**  
HEIZTECHNIK

Buderus Heiztechnik GmbH, 35573 Wetzlar  
<http://www.heiztechnik.buderus.de>  
e-mail: [info@heiztechnik.buderus.de](mailto:info@heiztechnik.buderus.de)