

## Datenblatt

# Danfoss *Icon*™ Display

## – Raumthermostat, 230 V

## Beschreibung

Danfoss *Icon*™ Display 088U1010Danfoss *Icon*™ Display 088U1015

Danfoss *Icon*™ umfasst verschiedene Raumthermostate für Warmwasser-Fußbodenheizungen, jeweils zur Unter- oder Aufputzmontage.

Danfoss *Icon*™ in Display-Version ist eine 230-V-Ausführung und lässt sich als Stand-alone-Regler oder zusammen mit dem Hauptregler 088H0016 einsetzen.

Per Triac-Ausgang kann der Thermostat bis zu fünf thermische Stellantriebe ansteuern.

Über einen Touchscreen kann der Anwender die gewünschte Raumtemperatur einstellen und die gemessene Raumtemperatur ablesen.

Der Thermostat verfügt über ein Bedienfeld aus einem glasähnlichen Material mit hintergrundbeleuchtetem LED-Display. Im Normalbetrieb ist die Anzeige „AUS“.

**Merkmale**

- Präzise PWM-Steuerung (Pulsweitenmodulation)
- Unterputzversion mit handelsüblichen Rahmenprogrammen vieler Hersteller kompatibel
- Display mit Hintergrundbeleuchtung
- Begrenzung der Mindest- und Maximaltemperatur über das Benutzermenü
- Modernes Design und einfache Bedienoberfläche
- Frostschutzfunktion
- Verwendbar mit NC- oder NO-Stellantrieben (230 V)
- Thermostat über das Servicemenü für verschiedene Wärmequellen optimierbar
- Antiblockierfunktion der Ventile
- Sehr hohe UV-Beständigkeit

## Bestelldaten

Produkt	Version	Nennweite	Für Verteilerdose	Bestell-Nr.
Danfoss <i>Icon</i> ™ Display	Unterputz	80 x 80 mm	Euro, Ø 68 mm	<b>088U1010</b>
Danfoss <i>Icon</i> ™ Display	Unterputz	86 x 86 mm	Quadrat, 70 x 70 mm	<b>088U1011</b>
Danfoss <i>Icon</i> ™ Display	Unterputz	88 x 88 mm	Modell Schweiz	<b>088U1012</b>
Danfoss <i>Icon</i> ™ Display	Aufputz	86 x 86 mm	N.A.	<b>088U1015</b>

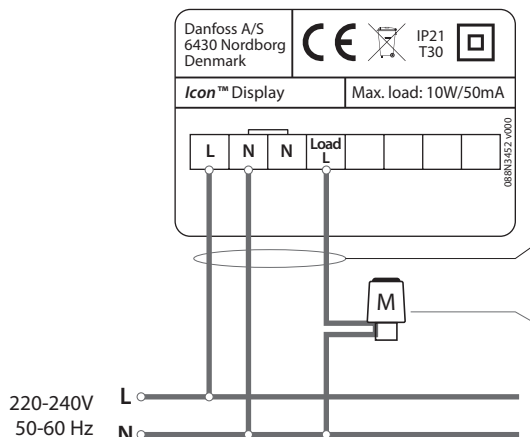
## Zubehör

Produkt	Beschreibung	Bestell-Nr.
Danfoss FH-WC, 230 V	Hauptregler, 8 Kanäle, max. 16 Ausgänge	<b>088H0016</b>

## Technische Spezifikation

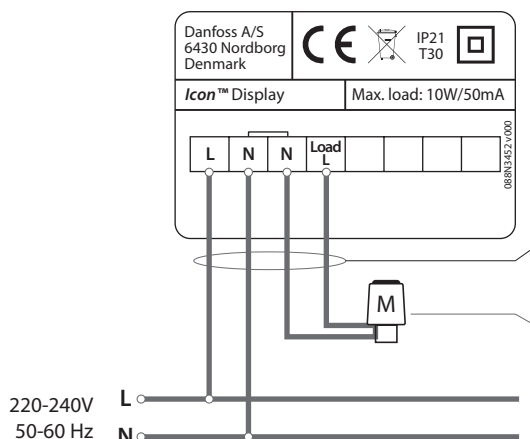
Typ	Elektronischer Thermostat mit Touchscreen- Bedienfeld
Bedienoberfläche	Kapazitiver Touchscreen mit hintergrundbeleuchteter Anzeige
Funktionen der Bedienoberfläche	Heizungssymbol, Pfeile nach oben/nach unten, Bestätigungstaste, Zurücktaste
Anzeigetyp	Hybrid: rote Einzel-LED und benutzerdefinierter Bereich
Anzeigemerkmale	Schaltet sich nach 10 Sek. ohne Bedienung AUS
Temperaturbereich	5 bis 35° C (Frostschutzeinstellung = 5° C)
Umgebungstemperatur, Lagerung	-20 bis 60° C
Umgebungstemperatur für die Anwendung	0 bis +40° C
Regler, Typ	Anpassbare Pulsweitenmodulation
Max. Dauerlast (Ausgang)	< 50 mA/10 W (= 5 Danfoss TWA-Stellantriebe)
Max. Einschaltstrom (Stellantrieb)	3 A ≤ 100 ms
Leistungsaufnahme	0,2 W
Spannungsversorgung (ohne Stellantriebe)	220 bis 240 V, 50/60 Hz
Raumfühler	NTC 47 kΩ
Gehäusematerial	Weißer Teile: PC ASA Graue Teile: PC, 10 % Glas
IP und Schutzart	IP: 21 Schutzklasse: II
ErP-Klasse	 (2 %)
Zulassung	CE, RohS, WEEE
Farbe	Weiß RAL9010/Dunkelgrau RAL7024
Maße, Unterputzversionen	80 x 80 x 11 mm (088U1010) 86 x 86 x 11 mm (088U1011) 88 x 88 x 13 mm (088U1012)
Maße, Aufputzversionen	86 x 86 x 25 mm (088U1015)

Anwendungsbeispiele Verdrahtung ohne Hauptregler



Min. 3x1,5 mm<sup>2</sup> Kabel zum Thermostat  
(Schutzleiter nicht berücksichtigt)

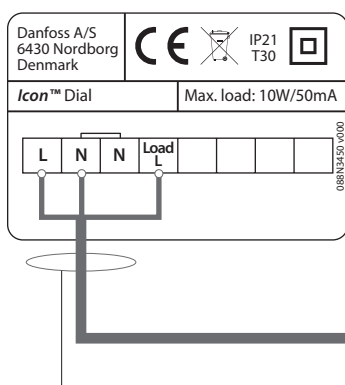
Max. 5 Stellantriebe, Typ NC oder NO, 230 V  
Max. 10 W/Max. 50 mA Dauerlast  
Max. 3 A Einschaltstrom ≤ 100 ms



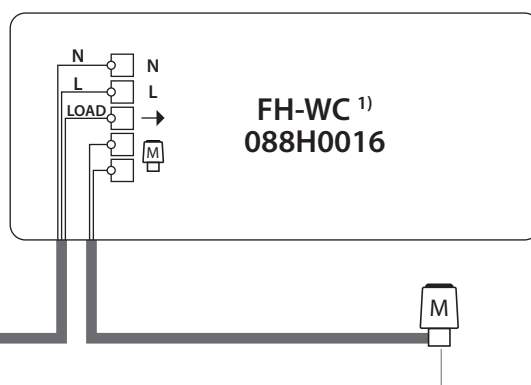
Min. 4x1,5 mm<sup>2</sup> Kabel zum Thermostat  
(Schutzleiter nicht berücksichtigt)

Max. 5 Stellantriebe, Typ NC oder NO, 230 V  
Max. 10 W/Max. 50 mA Dauerlast  
Max. 3 A Einschaltstrom ≤ 100 ms

Verdrahtung mit Hauptregler



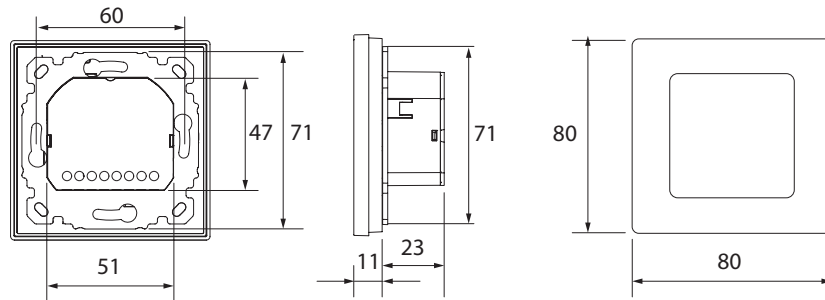
Min. 3x1,5 mm<sup>2</sup> Kabel zum Thermostat  
(Schutzleiter nicht berücksichtigt)



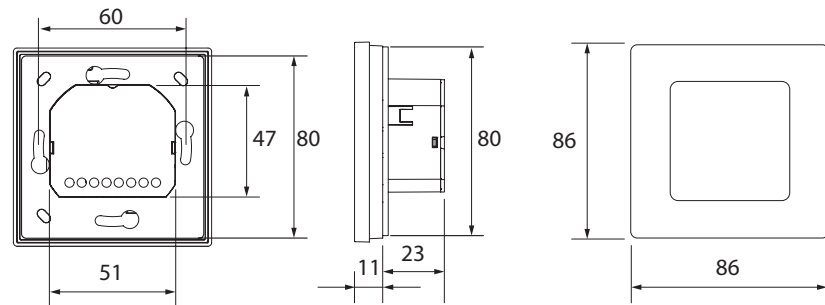
Max. 5 Stellantriebe, Typ NC, 230 V  
Max. 10 W/Max. 50 mA Dauerlast  
Max. 3 A Einschaltstrom ≤ 100 ms

<sup>1)</sup> **Achtung!** Der Hauptregler FH-WC 088H0016 unterstützt nur NC-Stellantriebe.

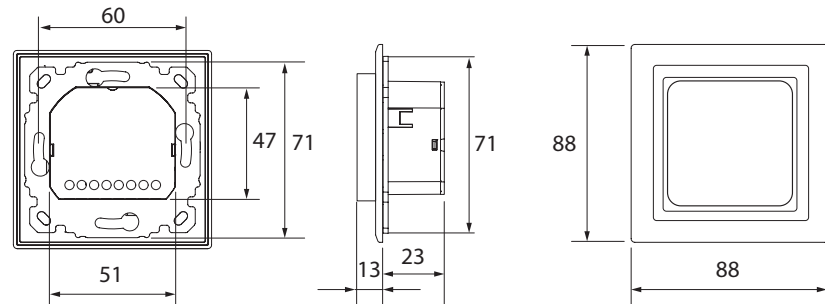
**Abmessungen**



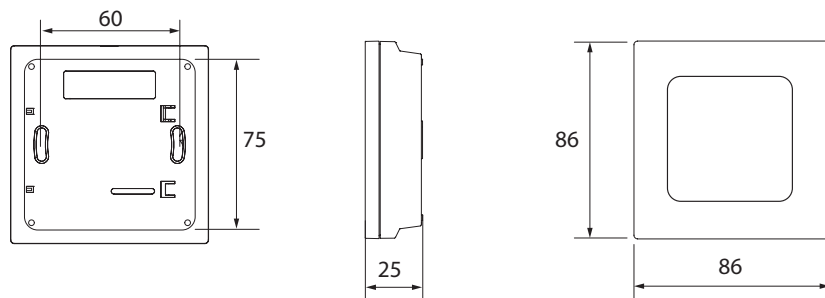
Danfoss *Icon*™ Display 088U1010



Danfoss *Icon*™ Display 088U1011



Danfoss *Icon*™ Display 088U1012  
(einschl. Feller EDIZIOdue-Rahmen und Adapter)



Danfoss *Icon*™ Display 088U1015

**Danfoss GmbH, Heating Segment** · Carl-Legien-Str. 8 · D-63073 Offenbach, Deutschland · Tel.: +49 69 97 53 30 44  
E-Mail: CS@danfoss.de · www.heating.danfoss.de

**Danfoss Ges.m.b.H., Heating Segment** · Danfoss Str. 8 · A-2353 Guntramsdorf, Österreich · Tel.: +43 1 253 022 322  
E-Mail: CS@danfoss.at · www.heating.danfoss.at

Die in Katalogen, Prospekten und anderen schriftlichen Unterlagen, wie z.B. Zeichnungen und Vorschlägen enthaltenen Angaben und technischen Daten sind vom Käufer vor Übernahme und Anwendung zu prüfen. Der Käufer kann aus diesen Unterlagen und zusätzlichen Diensten keinerlei Ansprüche gegenüber Danfoss oder Danfoss Mitarbeitern ableiten, es sei denn, dass diese vorsätzlich oder grob fahrlässig gehandelt haben. Danfoss behält sich das Recht vor, ohne vorherige Bekanntmachung im Rahmen des Angemessenen und Zumutbaren Änderungen an ihren Produkten - auch an bereits in Auftrag genommenen - vorzunehmen. Alle in dieser Publikation enthaltenen Warenzeichen sind Eigentum der jeweiligen Firmen. Danfoss und das Danfoss Logo sind Warenzeichen der Danfoss A/S. Alle Rechte vorbehalten.