

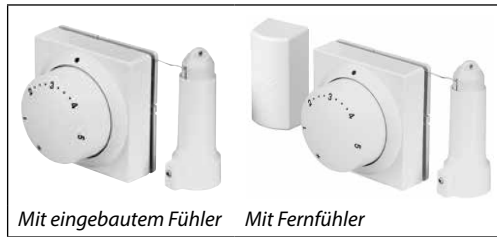
Datenblatt

Fühlerelemente RA 2000 Feineinstellelemente mit und ohne Fernfühler

Anwendung



KEYMARK zertifiziert und geprüft nach EN215



Mit eingebautem Fühler Mit Fernfühler

Das harmonische Design und die kompakten Abmessungen ermöglichen eine individuelle Anpassung an die jeweilige Einbau- und Raumsituation. Die Danfoss Feineinstellelemente lassen sich einfach an der Wand, auf Unterputzdosen oder Brüstungskanälen montieren. Die Feineinstellelemente sind in der Standardfarbe Verkehrsweiß (RAL 9016) erhältlich.

Die Elemente passen zu allen Danfoss RA-Ventilgehäusen. Alle Elemente verfügen über eine Frostschutzfunktion und sind begrenz- oder blockierbar.

Die Feineinstellelemente sind selbsttätige Proportionalregler und eignen sich für Planungen nach DIN V 4701/10 und AP-Bereich $\leq 1K$ (EnEV). Die technischen Daten in Kombination mit den RA-Ventilgehäusen entsprechen den Anforderungen der Euronorm EN 215.

Feineinstellelemente werden dort eingesetzt, wo der Heizkörper schwer zugänglich ist, z.B. hinter Verkleidungen oder bei Unterflurkonvektoren. Das Bedienteil des Feineinstellelementes, das gleichzeitig den Temperaturfühler enthält, wird dort angebracht, wo die Raumtemperatur gut erfasst werden kann und eine gute Zugänglichkeit gegeben ist. Für spezielle Einbaubedingungen ist auch eine Ausführung mit Fernfühler lieferbar.

Bestellung und Daten

Ausführung	Kapillarrohr	Einstellung ¹⁾	Verkehrsweiß (RAL 9016)	
			Typ	Bestell-Nr.
Eingebauter Fühler, mit RA-Adapter	2 m	8-28 °C	RA 5062	013G5062
Eingebauter Fühler, mit RA-Adapter	5 m		RA 5065	013G5065
Eingebauter Fühler, mit RA-Adapter	8 m		RA 5058	013G5068
Fernfühler, mit RA-Adapter	2 + 2 m		RA 5074	013G5074

¹⁾ Bei $X_p = 2 K$. (Das Ventil ist bei 2 K höherer Raumtemperatur geschlossen).

Zubehör	Bestell-Nr.
Adapter für Danfoss RAVL-Gehäuse	013G5192
Adapter für Danfoss RAV-Gehäuse	013G5193
Adapter für M30 x 1,5 Gehäuse	013G5194

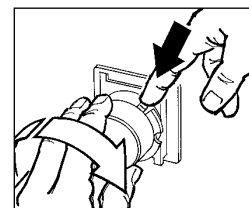
Feineinstellelemente in Sonderausführung mit 15 m Kapillarrohr auf Anfrage erhältlich.

Temperatureinstellung, Begrenzung und Blockierung

Temperatur Einstellung	* = Frostschutzsicherung					
	10°	14°	18°	22°	26°	30°
$X_p = 0 K$						
$X_p = 2 K$	*	1	2 ••• 3 ••• 4	5		

Die Raumtemperaturen gehen aus der oben angegebenen Temperaturskala hervor.

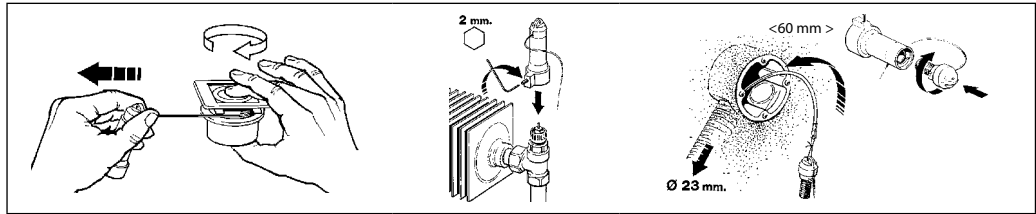
Die Angaben sind als Richtwerte zu betrachten, da die erzielte Temperatur u.a. von den Einbauverhältnissen und der Auslegung der Heizungsanlage beeinflusst wird.



Blockierung und Max.- bzw. Min.-Begrenzung der Einstellung werden mit zwei Begrenzungsknöpfen vorgenommen.

Die Begrenzungsknöpfe werden anschließend von der Fühlerkonsole verdeckt.

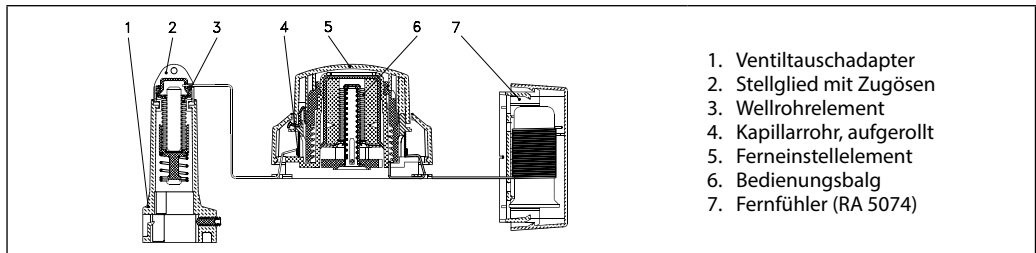
Montage



Das Feinjustellelement kann an der Wand, auf einer Unterputzdose oder einem Brüstungskanal montiert werden. Die Montagelöcher auf der Bodenplatte des Feinjustellelementes sind abgestimmt auf handelsübliche Unterputz- und Kanaldosen.

Bei Verlegung des Kapillarrohrs durch ein Leerrohr kann der Adapter durch eine Bajonettfassung einfach vom Stellglied getrennt werden. Nicht benötigtes Kapillarrohr bleibt aufgerollt im Bedienteil.

Konstruktion

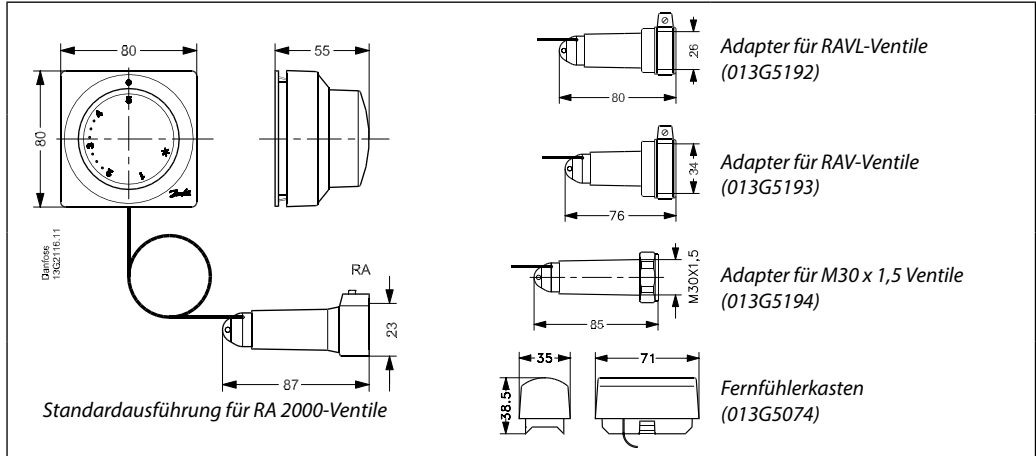


- 1. Ventilausadapter
- 2. Stellglied mit Zugösen
- 3. Wellrohrelement
- 4. Kapillarrohr, aufgerollt
- 5. Feinjustellelement
- 6. Bedienungsbalg
- 7. Fernfühler (RA 5074)

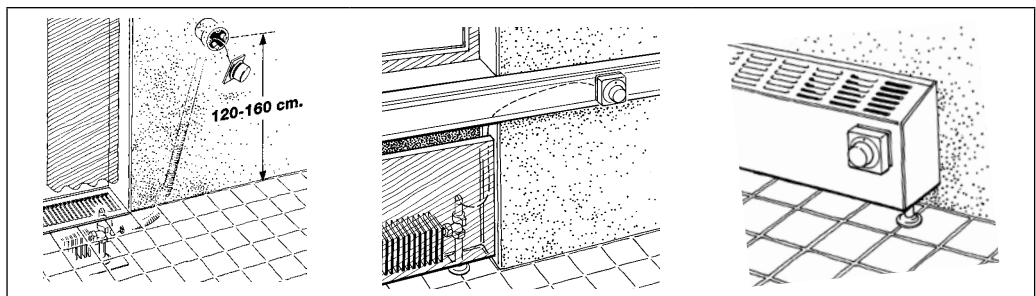
Die Fühler arbeiten mit einem flüssigkeitsgefüllten Wellrohrelement, das von der Raumtemperatur direkt gesteuert wird. Wenn die Raumtemperatur sinkt, zieht sich das Wellrohr im thermostatischen Element zusammen und öffnet das Ventil. Dadurch wird die Wärmezu-

fuhr zum Heizkörper gerade um soviel erhöht, wie für die gewünschte Raumtemperatur erforderlich ist. Wenn die Temperatur ansteigt, dehnt sich das Wellrohr aus und schließt das Ventil, so dass die Heizwasserzufuhr zum Heizkörper gedrosselt wird.

Abmessungen



Wahl des Fühlerelementes



Ein Feinjustellelement wird verwendet, wenn der Heizkörper oder Konvektor von einer Verkleidung umgeben ist oder wenn die Einstellung durch andere Umstände erschwert wird. In einem Feinjustellelement bilden Fühler und Einstell-

handgriff eine Einheit. Deshalb muss das Element an einer leicht zugänglichen Stelle angebracht werden. Damit der Fühler die Raumtemperatur erfassen kann, muss die Raumluft ungehindert um das Element zirkulieren können.