

# Datenblatt

## Universalverschraubungen für Ventilheizkörper Typ RLV-KS, selbstdichtend, für Zweirohranlagen, absperrbar

### Anwendung



Mit Hilfe der Universalverschraubung Typ RLV-KS kann jeder Ventilheizkörper mit einem Mittenabstand der Anschlussstutzen von 50 mm individuell abgesperrt werden, um z.B. Wartungsarbeiten problemlos und ohne Beeinträchtigung der Anlage durchführen zu können.

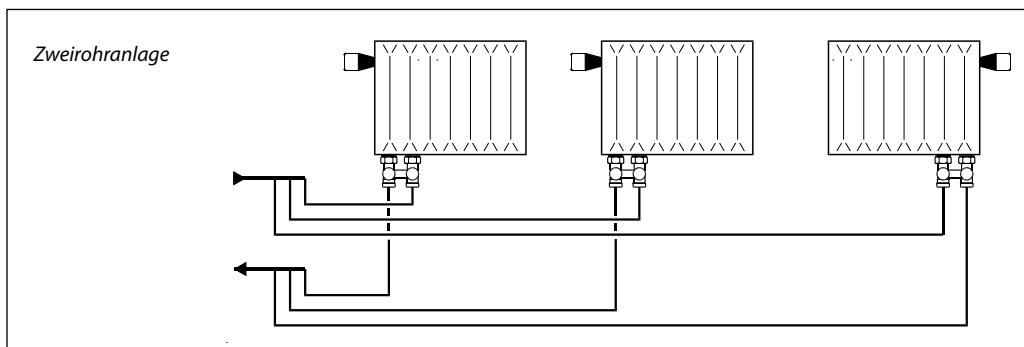
Die Verschraubung Typ RLV-KS ist vernickelt und wird in Eck- und Durchgangsausführung angeboten. Durch spezielle Anschlussstücke ist die Verschraubung sowohl für Heizkörper mit Innengewinde G $\frac{1}{2}$ " als auch mit Aussengewinde G $\frac{3}{4}$  A"

verwendbar.

Der Vor- und Rücklaufanschluss ist frei wählbar. Die Anschlüsse sind selbstdichtend und erfolgen an Kupfer-, Weichstahl- und VPE-Kunststoffrohren mit Danfoss Klemmverbindern. Die Anschlussgeometrie entspricht DIN V 3838.

Zur Vermeidung von Steinbildung und Korrosion sollte die Zusammensetzung des Heizwassers der VDI-Richtlinie 2035 entsprechen.

### Anlagenprinzip



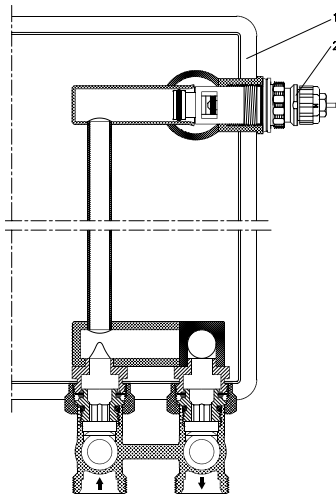
### Bestellung und Daten

| Typ    | Ausführung | Anschluss         |                 | Max. Betriebsdruck | Prüfdruck | Max. Vorlauf-temp. | kvs                   | Bestell-Nr. |
|--------|------------|-------------------|-----------------|--------------------|-----------|--------------------|-----------------------|-------------|
|        |            | HK                | Anlage          |                    |           |                    |                       |             |
| RLV-KS | Eck        | G $\frac{1}{2}$   | G $\frac{3}{4}$ | 10 bar             | 16 bar    | 120 °C             | 1,3 m <sup>3</sup> /h | 003L0222    |
|        | Durchgang  |                   |                 |                    |           |                    |                       | 003L0220    |
|        | Eck        | G $\frac{3}{4}$ A | G $\frac{3}{4}$ | 10 bar             | 16 bar    | 120 °C             | 1,3 m <sup>3</sup> /h | 003L0223    |
|        | Durchgang  |                   |                 |                    |           |                    |                       | 003L0221    |

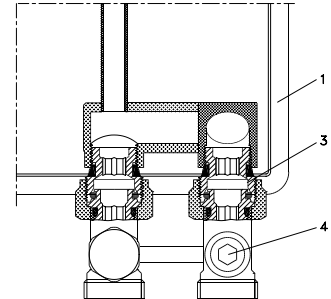
### Zubehör

| Produkt  |  | Bestell-Nr. |
|--|--|-------------|
| Selbstdichtendes Anschlussstück für RLV-KS, inklusive Dichtung für Ventilheizkörper mit R 1/2 IG, Liefereinheit 20 Stück |  | 003L0297    |
| Doppelrosette (PVC) für Rohrdurchmesser Ø 12-24 mm, Mittenabstand 50 mm  |  | 192H0161    |
| Abdeckkappe (klein) für RLV-K und RLV-KS, Liefereinheit 10 Stück   |  | 003L0138    |

Konstruktion



- 1. Ventilheizkörper
- 2. Einbauventil
- 3. Anschlussstutzen (selbstdichtend)
- 4. Apspernung



Materialien der wasserberührten Teile

|                                      |       |
|--------------------------------------|-------|
| Ventilgehäuse und übrige Metallteile | Ms 58 |
| O-Ringe                              | EPDM  |

Abmessungen

