

Datenblatt

Hahnblock-Ventile, Typ RLV-KB, für Ventilheizkörper in Zweirohr-Anlagen.

Anwendung



Mit dem Hahnblock-Ventil vom Typ RLV-KB lässt sich jeder Ventilheizkörper mit einem Mittenabstand von 50 mm zwischen den Anschlüssen einzeln blockieren. So sind beispielsweise störungsfreie Wartungsarbeiten ohne Beeinträchtigung der anderen Teile der Anlage möglich.

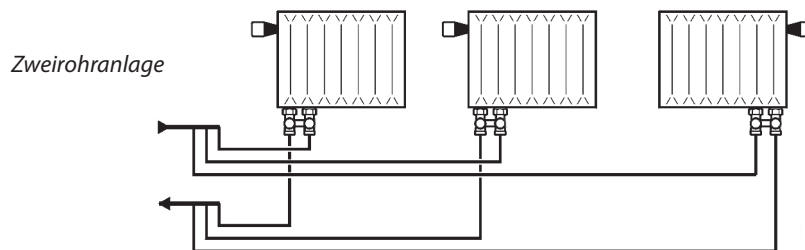
Das Hahnblock-Ventil vom Typ RLV-KB ist vernickelt und in Eck- sowie Durchgangsausführungen erhältlich. Spezielle Adapter stellen sicher, dass sich das Hahnblock-Ventil sowohl für Heizkörper mit einem G 1/2-Innengewinde als auch mit einem G 3/4-Außengewinde einsetzen lässt. Alle Adapter sind selbstdichtend.

Das RLV-KB ist ab Werk vollständig geöffnet.

Der Anschluss an Kupfer-, Weichstahl-, PEX- und Alupexrohre erfolgt mit Danfoss Klemmverschraubungen. Siehe separates Datenblatt.

Zur Vermeidung von Steinbildung und Korrosion sollte die Zusammensetzung des Heizwassers der Richtlinie VDI 2035 entsprechen (Verein Deutscher Ingenieure).


Anlage



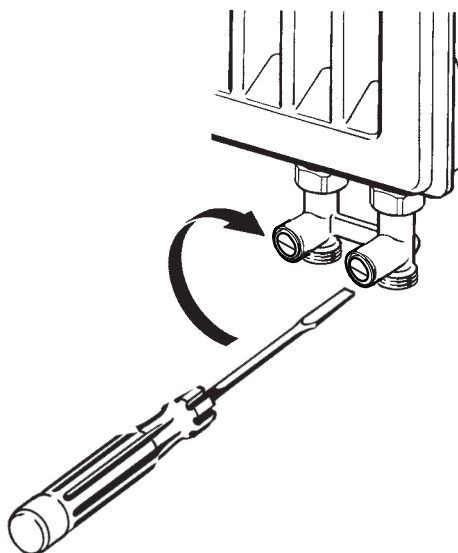
Bestellung und Daten

Typ	Ausführung	Anschluss		kvs m ³ /h	Max. Betriebs- druck	Test Druck	Max. Wasser- temperatur	Bestell-Nr.
		Heizkörper	Anlage					
RLV-KB	Eck	G 1/2	G 3/4	1.4	10 bar	16 bar	120 °C	003L0394
	Durchgang							003L0392
	Eck	G 3/4	G 3/4					003L0393
	Durchgang							003L0391

Zubehör

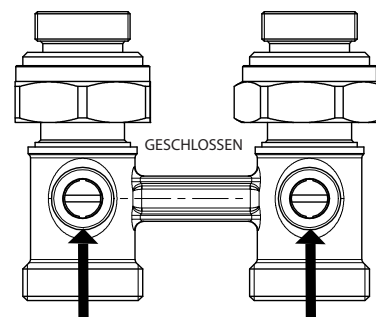
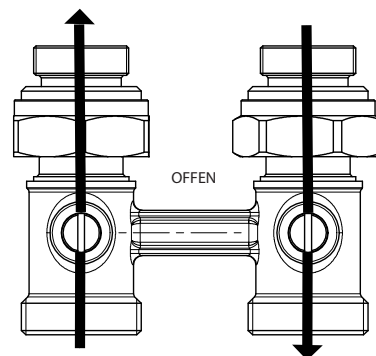
Produkt	Bestell-Nr.
 Adapter (selbstdichtender Anschlussnippel für Ventilheizkörper G 1/2-Innengewinde), Packungsgröße = 20 Stk.	003L0399

Zuschnitt

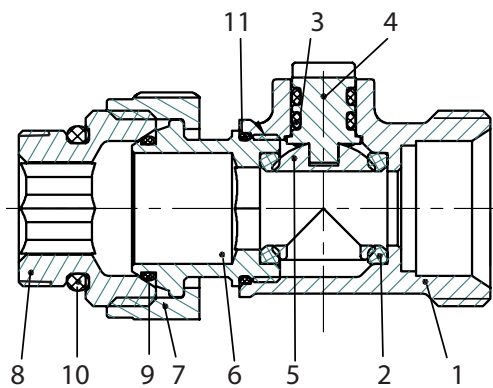


Zum Justieren des Ventils auf die vollständig geöffnete oder geschlossene Stellung einen Flachschaubenzieher verwenden.

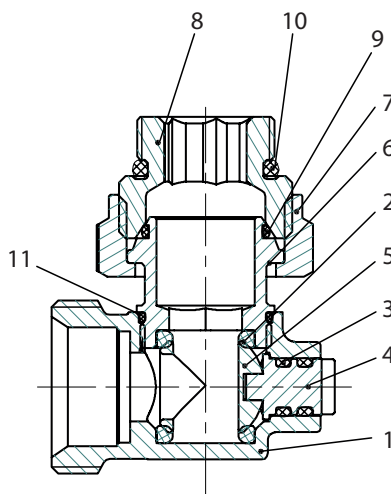
Hinweis: Bitte auf die Dichtungsfläche am Heizkörper achten, sie muss für die O-Ring-Dichtung geeignet sein.



Konstruktion



Durchgang



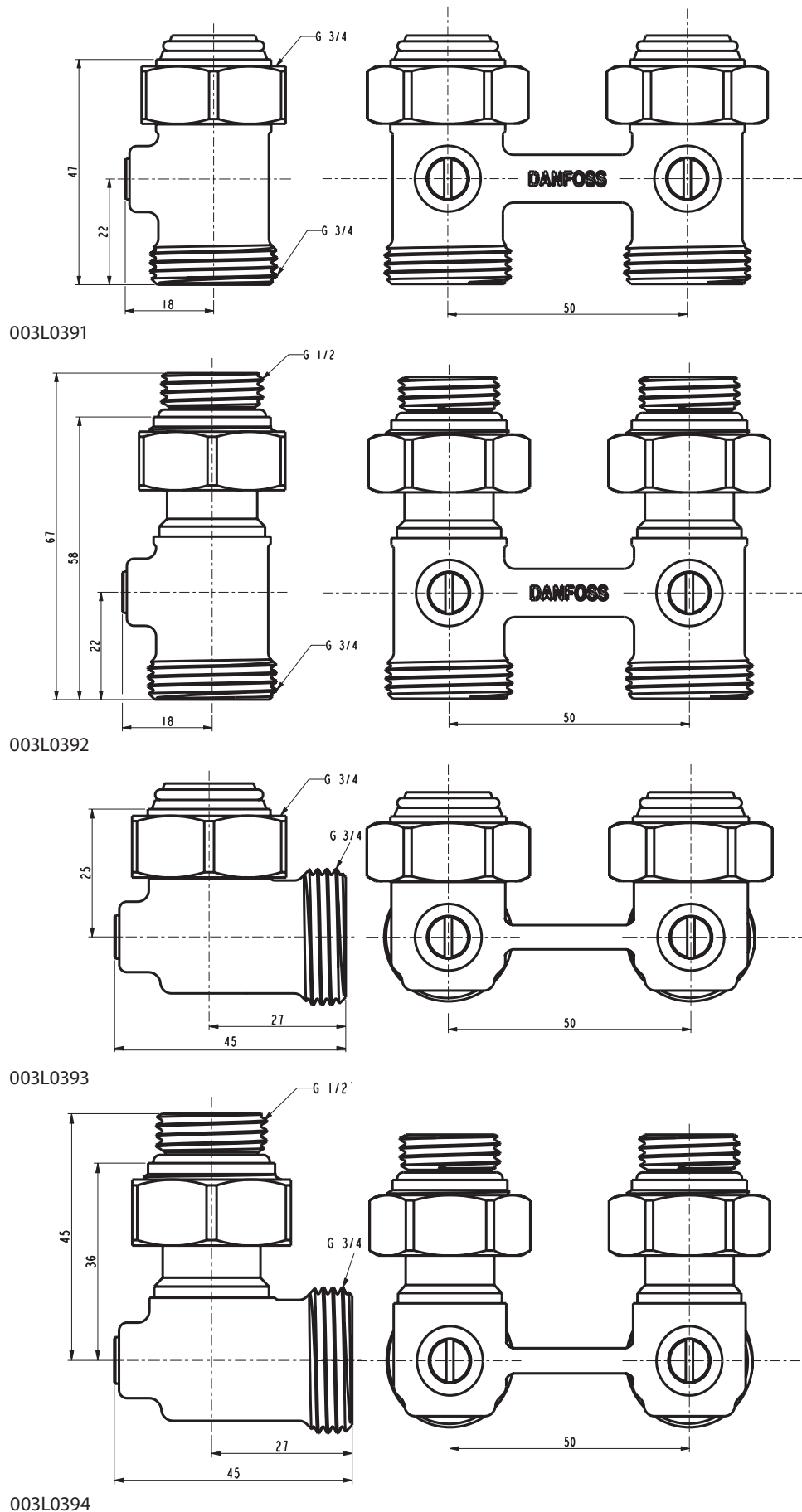
Eck

1. Ventilgehäuse
2. Kugelhahndichtung
3. O-Ring
4. Antriebsstange
5. Kugel
6. Anschraubende
7. Überwurfmutter
8. Adapter
9. Anschraubende O-Ring
10. Adapter O-Ring
11. Hauptteil O-Ring

Materialien der wasserberührten Teile

Ventilgehäuse und übrige Metallteile	CW617N
O-Ringe	EPDM
Ball Seal	PTFE

Abmessungen



Danfoss GmbH

heating.danfoss.de • +49 69 97 53 30 44 • E-Mail: CS@danfoss.de

Die in Katalogen, Prospekten und anderen schriftlichen Unterlagen, wie z.B. Zeichnungen und Vorschlägen enthaltenen Angaben und technischen Daten sind vom Käufer vor Übernahme und Anwendung zu prüfen. Der Käufer kann aus diesen Unterlagen und zusätzlichen Diensten keinerlei Ansprüche gegenüber Danfoss oder Danfoss Mitarbeitern ableiten, es sei denn, dass diese vorsätzlich oder grob fahrlässig gehandelt haben. Danfoss behält sich das Recht vor, ohne vorherige Bekanntmachung im Rahmen des Angemessenen und Zumutbaren Änderungen an ihren Produkten – auch an bereits in Auftrag genommenen – vorzunehmen. Alle in dieser Publikation enthaltenen Warenzeichen sind Eigentum der jeweiligen Firmen. Danfoss und alle Danfoss Logos sind Warenzeichen der Danfoss A/S. Alle Rechte vorbehalten.
