

# TACOSSETTER HYLINE

## ABGLEICHVENTIL



Durchfluss in Systemen direkt einregulieren, anzeigen und absperren.

### BESCHREIBUNG

Hydraulischer Abgleich und Durchflussmessung: Mit den komplett aus hochwertigem Kunststoff hergestellten Abgleichventilen TacoSetter Hyline werden die erforderlichen Wassermengen in Geothermie-, Trinkwasser-, Heizungs-, Lüftungs- und Klimaanlage exakt und bequem eingestellt.

Hydraulisch korrekt abgegliche Anlagen sorgen für die optimale Energieverteilung und somit einen wirtschaftlicheren Betrieb im Sinne der vom Gesetzgeber erlassenen Energiesparverordnung.

Die Ventile sind schnell und ohne Werkzeug zu montieren. Mit den Abgleichventilen TacoSetter Hyline kann der Fachmann vor Ort anhand einer Skala schnell und präzise den gewünschten Volumenstrom in l/min einstellen – ohne Zuhilfenahme von Diagrammen, Tabellen oder Investitionen in Schulungen und teure Messgeräte.

### EINBAUPOSITION

Das Abgleichventil benötigt eine gerade Einlaufstrecke in derselben Länge und Nennweite der verwendeten Armatur.

### VORTEILE

- Armatur aus hochwertigem, glasfaserverstärktem Kunststoff, ideal für Kunststoff-Systeme
- Für diverse Medien einsetzbar
- Zoll-Normgewinde: direkt an Kunststoffverschraubung anschließbar, Übergangsadapter aus Metall entfallen
- Schnelle, genaue Einstellung mit Drehgriff
- Hohe  $k_{vs}$ -Werte
- Schnelle, einfache Montage ohne Werkzeug

Das Ventil kann in waagerechter, schräger, sowie senkrechter Lage eingebaut werden. Nur der Pfeil für die Durchflussrichtung des Mediums muss beachtet werden. Das Ventil muss spannungsfrei eingebaut werden.

### FUNKTIONSWEISE

Die Durchflussmessung beruht auf dem Prinzip eines im Gehäuse integrierten Schwimmerkörpers mit Gegenfeder.

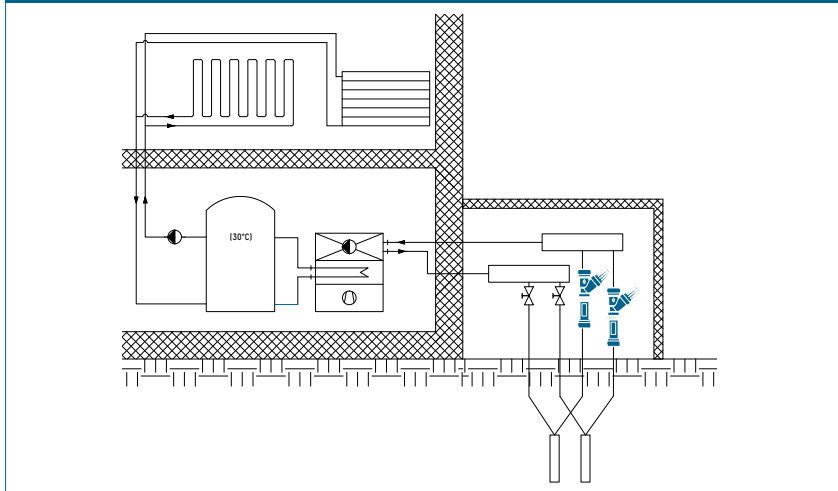
Die Einregulierung erfolgt von Hand am Drehgriff des Schrägsitzventils. Die Ablesemarke ist die Unterkante des Schwimmerkörpers.

### GEBÄUDEKATEGORIEN

Für Rohrinstallationen im Geothermie-, Trinkwasser- und Kühlbereich:

- Wohnungsbauten, Einfamilienhaus-siedlungen, Mehrfamilienhäuser
- Heime und Spitäler
- Verwaltungs- und Dienstleistungsbauten
- Hotels und Restaurants / gewerbliche Küchen
- Schulhäuser und Turnhallen / Sportanlagen
- Gewerbe- und Industriebauten
- Anlagen mit Teilnutzung wie Kasernen, Campingplätze

### ANLAGE- / PRINZIPSCHEMA



# TACOSSETTER HYLINE | ABGLEICHVENTIL

## AUSSCHREIBUNGSTEXT

Siehe [www.taconova.com](http://www.taconova.com)

## TECHNISCHE DATEN

### Allgemein

- Maximale Betriebsparameter  $T_{B\ max}$  und  $P_{B\ max}$ : siehe Druck-Temperatur-Kennlinie (Für Anwendungen unter 0 °C wenden Sie sich bitte an Taconova)
- Messgenauigkeit:  $\pm 10\%$  vom Anzeigewert
- $k_{vs}$ -Wert und Messbereich gemäß Tabelle «Typenübersicht»
- Außengewinde G (zylindrisch) nach DIN ISO 228
- Anlagenprüfdruck: max. 10 bar (20 °C)

### Material

- Gehäuse: Kunststoff glasfaser-verstärkt
- Feder + Klammer: rostfreier Stahl
- Sichtglas: Borosilikat
- Dichtungen: EPDM

### Durchflussmedien

- Heizungswasser (VDI 2035; SWKI BT 102-01; ÖNORM H 5195-1)
- Für Heizungsanlagen konzipierte Korrosions- und Frostschutzzusätze (Glykol) bis 50% (siehe Dokument «Korrekturkurven Glykol»)
- Regenwasser

## SERVICE

- Reinigung nur mit Wasser, Kontakt zu Chemikalien vermeiden.

## HINWEIS

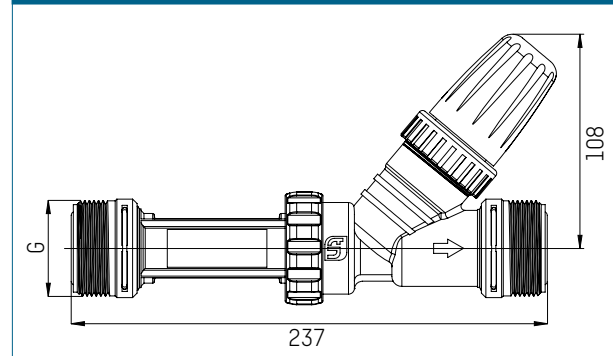
Das Ventil muss spannungsfrei eingebaut werden.

## TYPENÜBERSICHT

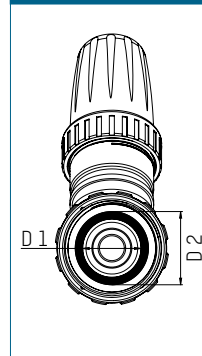
TacoSetter Hyline | Abgleichventil mit Außengewinde

Bestell-Nr.	DN	G × G	Messbereich	$k_{vs}$ (m <sup>3</sup> /h)
223.8410.000	25	1 1/2" × 1 1/2"	10 – 25 (l/min)	5.9
223.8411.000	25	1 1/2" × 1 1/2"	15 – 40 (l/min)	9.1
223.8412.000	25	1 1/2" × 1 1/2"	20 – 60 (l/min)	11.7
223.8521.000	32	2" × 2"	15 – 40 (l/min)	9.1
223.8523.000	32	2" × 2"	20 – 55 (l/min)	11.7
223.8524.000	32	2" × 2"	30 – 80 (l/min)	12.5

### MASSZEICHNUNG



### O-RING

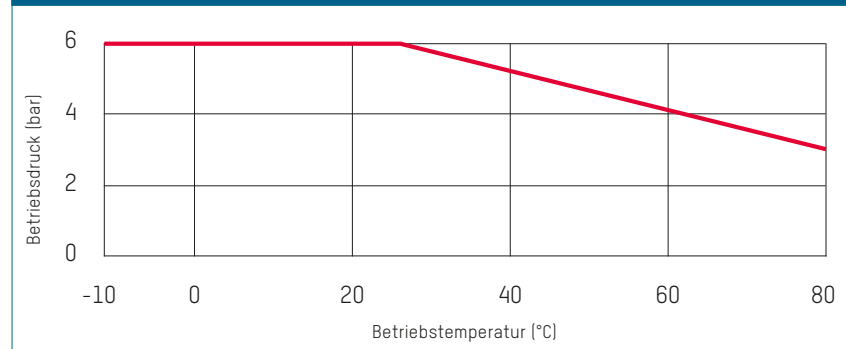


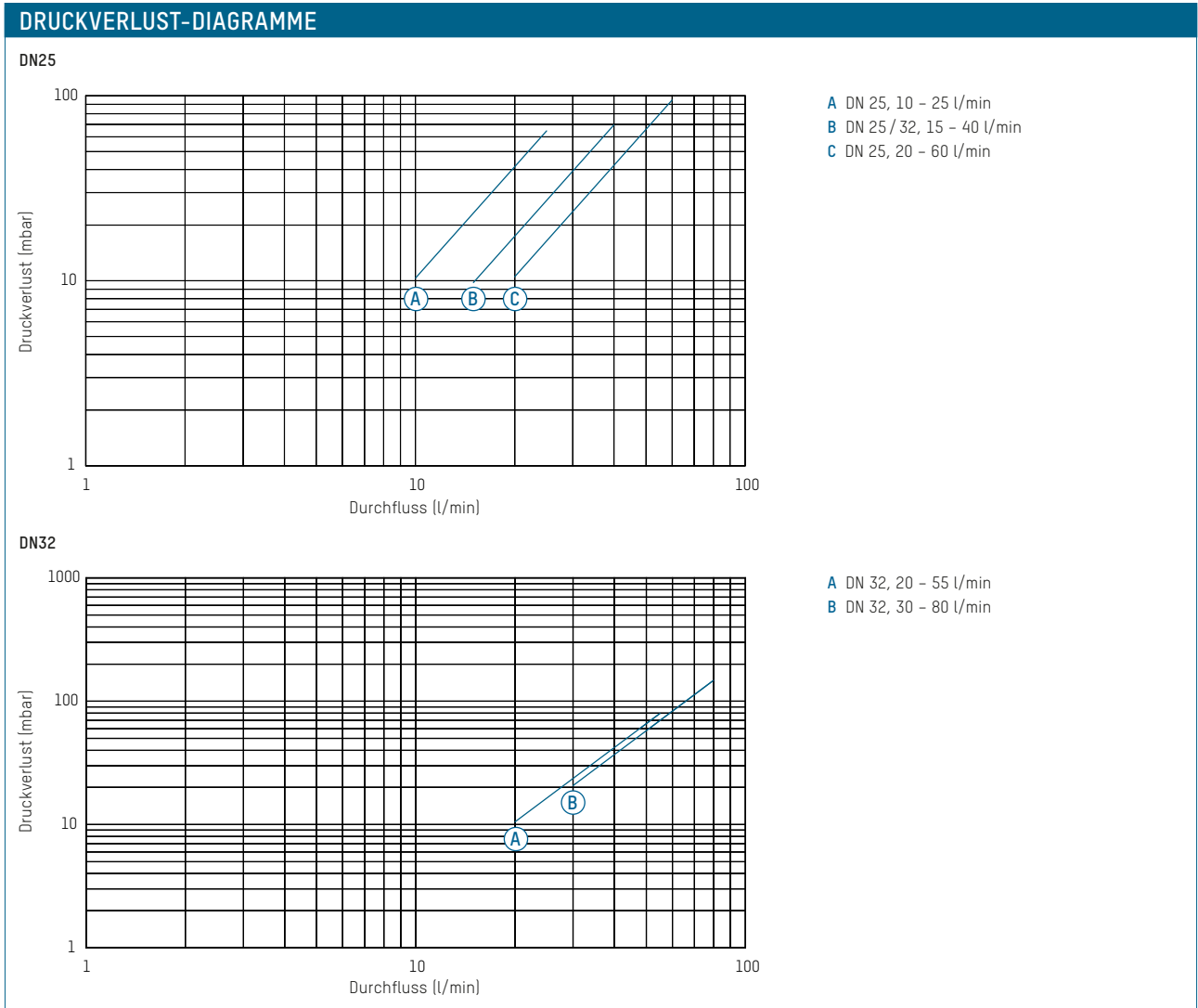
## MASSTABELLE

TacoSetter Hyline | Abgleichventil mit Außengewinde

Bestell-Nr.	DN	G	D1	D2	O-Ring
223.8410.000	25	1 1/2"	29.7	36.4	29.82 × 2.62
223.8411.000	25	1 1/2"	29.7	36.4	29.82 × 2.62
223.8412.000	25	1 1/2"	29.7	36.4	29.82 × 2.62
223.8521.000	32	2"	36.0	42.7	36.10 × 3.53
223.8523.000	32	2"	36.0	42.7	36.10 × 3.53
223.8524.000	32	2"	36.0	42.7	36.10 × 3.53

## DRUCK-TEMPERATUR-KENNLINIE





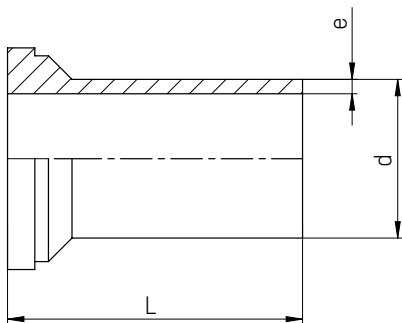
**ZUBEHÖR**



**VERSCHRAUBUNG ZU TACOSSETTER HYLINE**

Verschraubung Kunststoff mit Mutter (PVC) und Anschweisstützen (PE100)

Bestell-Nr.	G (Mutter)	passend zu
210.2025.003	1½"	DN 25
210.2032.003	2"	DN 32



	d	L	e
DN25	32	60	2.9
DN32	40	63	3.7

Änderungen vorbehalten. 09/2024