

TACOSOL CIRC ER HE

EINSTRANG SOLARSTATION



Pumpengruppe mit Hocheffizienzpumpen, Abgleichventil und optionaler Sicherheitsgruppe für Solarthermie-Anlagen.

BESCHREIBUNG

Bei der Solarstation TacoSol Circ ER HE kann der hydraulische Abgleich und die Durchflussmessung direkt an der Station vorgenommen werden. Mit dem eingebauten TacoSetter Inline 130 wird die erforderliche Fluidmenge des Primärkreislaufes exakt und bequem eingestellt und kontrolliert.

Hydraulisch korrekt abgegliche Anlagen gewähren eine optimale Energieübertragung vom Kollektorfeld zum Wärmespeicher und ermöglichen somit einen wirtschaftlichen Betrieb der Solaranlage.

Mit den bereits für Inhibitoren geeigneten Skalen kann der Fachmann vor Ort die exakten Durchflusswerte einstellen und kontrollieren. Schulungen und teure Messgeräte sind nicht mehr nötig.

EINBAUPOSITION

Die Solarstation muss senkrecht montiert sein. Die Montage kann von einer Person alleine ausgeführt werden.

VORTEILE

Kompakt

- Alle notwendigen Armaturen und Komponenten verbaut

Einfach

- Hydraulischer Abgleich sowie Funktionskontrolle der Anlage mit TacoSetter Inline 130
- Einfacher Pumpenwechsel da saug- und druckseitig absperbar
- Einfache Befüllung, Entleerung und Wartung der Anlage durch multifunktionalen Kugelhahn

Effizient

- Hocheffizienter Anlagenbetrieb durch stetige Luftabscheidung und dem Einsatz von HE-Pumpen

Flexibel

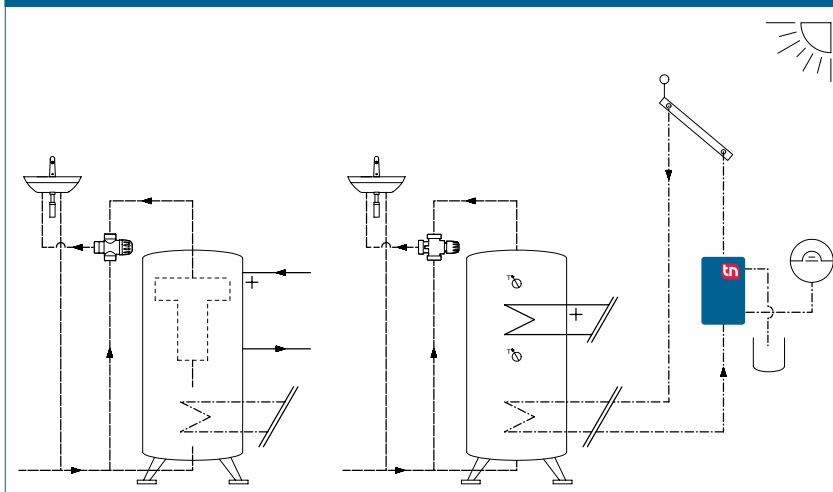
- Flexibilität durch die Möglichkeit der Integration von Sicherheitsgruppen

FUNKTIONSWEISE

In Kombination mit einem Solarregler wird die im Kollektor erwärmte Solarflüssigkeit mit Hilfe der Solarstation über einen Wärmetauscher in den Heiz- bzw. Trinkwasserspeicher transportiert.

Mit Hilfe der integrierten Abgleicharmatur TacoSetter Inline 130 kann der Volumenstrom auf die Kollektor- bzw. Wärmetauscherleistung abgestimmt und kontrolliert werden. Die Durchflussmessung dieser Abgleichsarmatur beruht auf dem Schwebekörperprinzip. Die Einregulierung erfolgt mit Hilfe eines Schraubenziehers an der Einstellschraube. Die Ablesemarke ist die Unterkante des Schwimmerkörpers.

ANLAGE-/PRINZIPSHEMA



GEBÄUDEKATEGORIEN

- Wohnungen, Wohnungsbauten
- Einfamilienhäuser, Einfamilienhaussiedlungen
- Mehrfamilienhäuser

TACOSOL CIRC ER HE | EINSTRANG-AUSFÜHRUNG MIT SICHERHEITSGRUPPE

AUSSCHREIBUNGSTEXT

Siehe www.taconova.com

TECHNISCHE DATEN

Allgemein

- Max. Betriebstemperatur $T_{B,max}$: 110 °C
- Max. Betriebsdruck $P_{B,max}$: 6 bar
- Sicherheitsventil: 6 bar
- k_{VS} -Wert und Messbereich gemäß Tabelle «Typenübersicht»
- Gewinde nach DIN 2999/ISO 7 und ISO 228
- Messgenauigkeit: $\pm 10\%$ (vom Endwert)
- Solarumwälzpumpe: TacoFlow3 GenS Solar 15-85/130 C3 AS N

Material

- Armaturengehäuse: Messing
- Innenteile: rostfreier Stahl, Messing, Kunststoff; Borosilikat (Schauglas)
- O-Ring Dichtungen: FKM
- Flachdichtungen: AFM34
- Isolation: EPP

Elektrische Anschlussdaten

- TacoFlow3 GenS Solar 15-80/130:
 - Netzspannung: 230 VAC $\pm 10\%$
 - Netzfrequenz: 50/60 Hz
 - Leistungsaufnahme: Speed P1 [W] Min. 3 // Max. 50
 - I1/I [A] Min 0.05 Max. 0.44
 - Schutzklasse: IPX4D
 - EEL ≤ 0.20

Durchflussmedien

- Wassermischungen mit gebräuchlichen Korrosions- und Frostschutzzusätzen bis 40% [Anzeigeskala für Mediumviskosität $\nu = 2,3 \text{ mm}^2/\text{s}$]
- Heizungswasser [VDI 2035; SWKI BT 102-01; ÖNORM H 5195-1]

TYPENÜBERSICHT

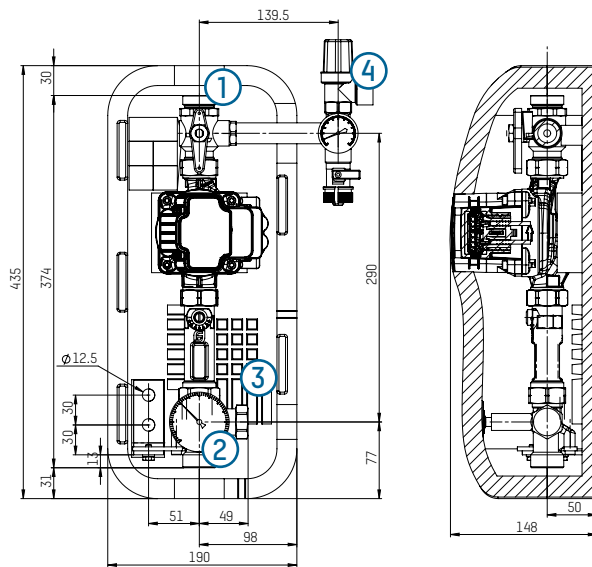
TacoSol Circ ER HE | Einstrang-Ausführung mit Sicherheitsgruppe mit Hocheffizienz-Pumpe

Bestell-Nr.	$k_{VS}^{1)}$	Messbereich $^{2)}$
270.2006.345	1.5	1,5 – 6,0 l/min
270.2016.345	3.3	4,0 – 16,0 l/min
270.2028.345	3.5	8,0 – 28,0 l/min

¹⁾ k_{VS} [m³/h] bei $\nu = 1 \text{ mm}^2/\text{s}$

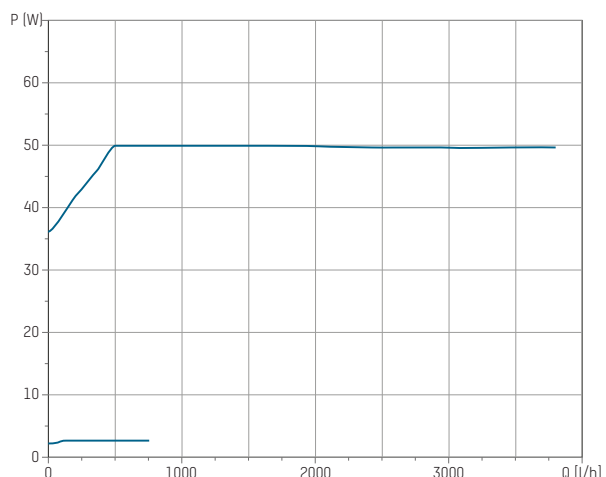
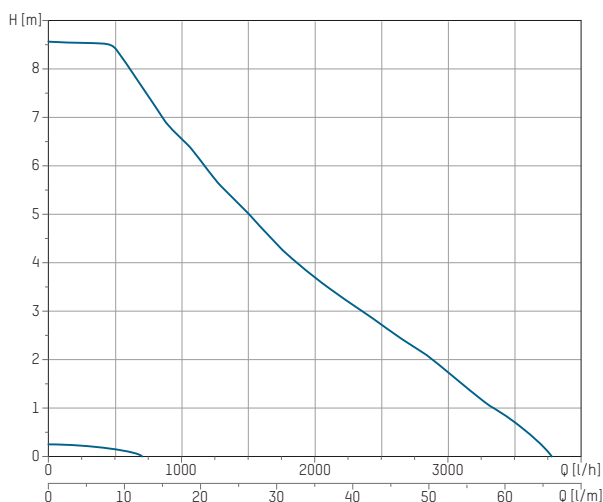
²⁾ Ableseskala für Wasser-/Glykolgemisch mit $\nu = 2,3 \text{ mm}^2/\text{s}$

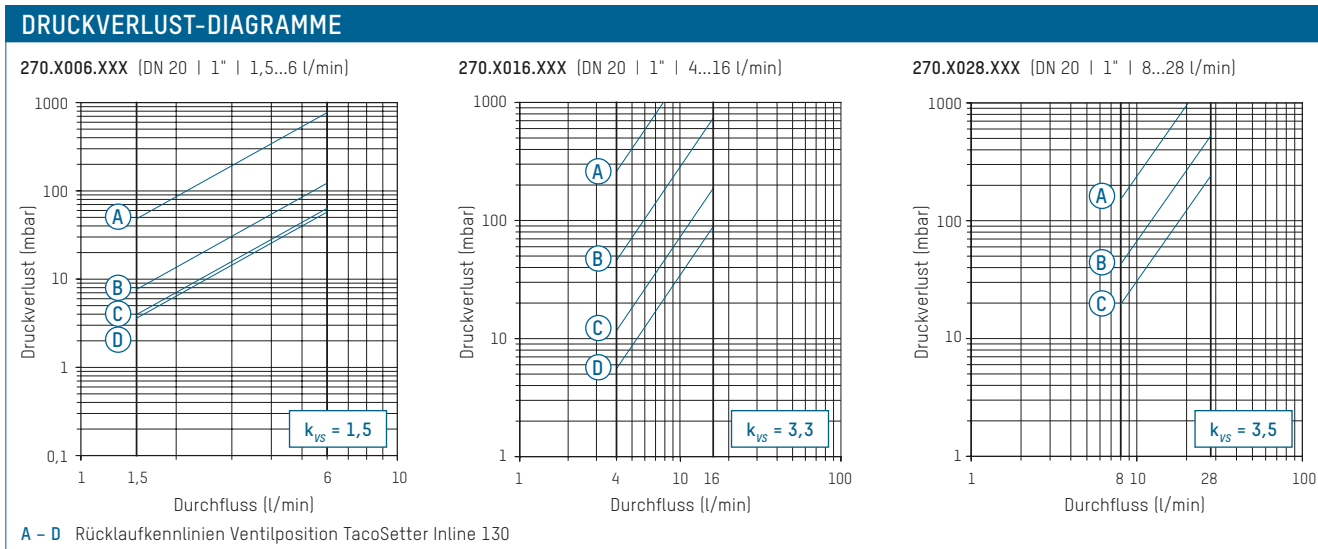
MASSZEICHNUNG



- 1 Anschluss Kollektorrücklauf [AG ISO 228, G 1" Flachdichtend und Schneidring]
- 2 Anschluss Speicherrücklauf [AG ISO 228, G 1" Flachdichtend und Schneidring]
- 3 Anschluss Expansionsgefäß [AG ISO 228, G 3/4" Flachdichtend und Schneidring]
- 4 Anschluss Abblasseleitung Sicherheitsventil [IG DIN 2999 / ISO 7, Rp 3/4"]

PUMPENKENNLINIE





ZUBEHÖR



KFE 3-WEG ANSCHLUSS

Für den Anschluss am MAG-Anschlussstutzen, bestehend aus T-Stück mit KFE, Überwurfmutter G 3/4" Innengewinde mit solartauglicher Flachdichtung, G 3/4" Außengewindeanschluss.

Bestell-Nr.	DN	G
296.7001.354	20	3/4"



MAG-BEFESTIGUNGSWINKEL MIT SCHNELLKUPPLUNG

Für die Wandbefestigung des Ausdehnungsgefäßes mit absperrender Schnellkupplung. 1 x Innengewinde, 1 x Außengewinde G 3/4".

Bestell-Nr.	DN	G
296.7002.000	20	3/4"



EDELSTAHL-SCHLAUCH

Für den Anschluss des Ausdehnungsgefäßes. Inkl. 3/4" Überwurfmutter und solartauglichen Flachdichtungen.

Bestell-Nr.	DN	G	Länge
296.7003.000	20	3/4"	0,5 m



SOLARREGLER SOREL

Bestell-Nr.	Typ	Einsatz
296.7016.000	TDC 4	komplexe Solarsysteme und Hocheffizienzpumpen