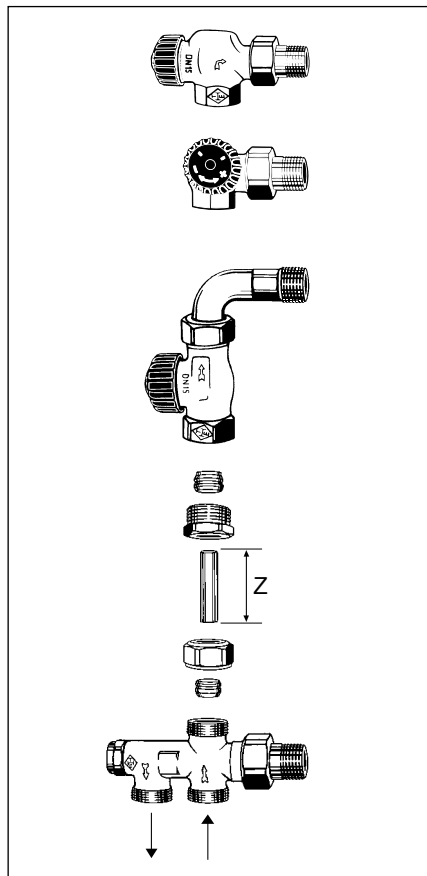


Duolux das Armaturenprogramm für die Heizkörper-Anbindung Montage- und Bedienungsanleitung



Montage

Ablängen des Steigrohres

Steigrohr auf erforderliches Maß ablängen.
Rohrenden entgraten.
Steigrohrlänge Z = Nabenabstand abzüglich Maß Z_3

Ventilunterteil	Z_3 (mm)
Axial	25
Winkeleck	25
Durchgang	90

Verwendung der Thermostatventile bei
Einrohrsystem: **blaue** Bauschutzkappe
Zweirohr-System: **schwarze** Bauschutzkappe

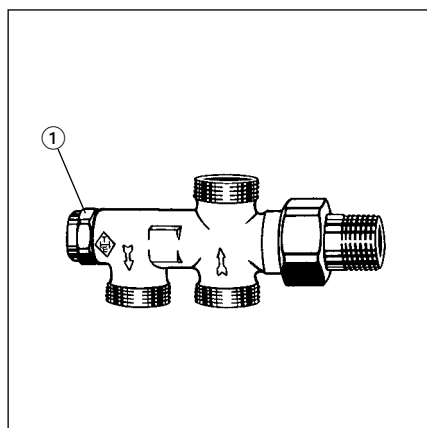
Rohr-Anschluss

Für den Anschluss von Kunststoff-, Kupfer-, Präzisionsstahl- oder Verbundrohr nur die zugehörigen Original IMI HEIMEIER-Klemmverschraubungen verwenden. Klemmring, Klemmringmutter und Schlauchtülle sind mit der Größen-Angabe und mit THE gekennzeichnet.

Bei Kupfer- oder Präzisionsstahlrohr (Weichstahlrohr) mit einer Rohrwanddicke von 0,8 - 1,0 mm zur zusätzlichen Stabilisierung des Rohres Stützhülsen einsetzen.

Die am Verteiler gekennzeichnete Flussrichtung unbedingt beachten.

Anzuschließende Rohre rechtwinklig zur Rohrachse ablängen. Rohrenden müssen einwandfrei rund, gratfrei und unbeschädigt sein.



Bedienung

Absperrung

Verschlussdeckel ① (SW 19) lösen und abschrauben. Mit Sechskantstiftschlüssel (3 mm) Rücklauf durch Rechtsdrehen bis zum Anschlag absperrern.

Verschlussdeckel aufschrauben. Thermostat-Kopf gegen Bauschutzkappe austauschen, Ventil schließen und nach abgenommenem Heizkörper Ventilunterteil mit Verschlusskappe $G \frac{3}{4}$ sichern.

Beim Zweirohrsystem vor der Rücklaufabspernung eine evtl. vorgenommene Voreinstellung durch Linksdrehen ermitteln (Umdrehungszahl). Hierdurch wird gewährleistet, dass nach aufgesetztem Heizkörper die ursprüngliche Voreinstellung wieder eingestellt werden kann.

Beim Einrohrsystem (Gehäusekennzeichnung 50/50) bleibt der Bypass unabhängig von der Absperrung geöffnet, so dass der Betrieb der Ringleitung nicht unterbrochen wird.

Voreinstellung (Zweirohrsystem, Verteiler mit Absperrung)

Verschlussdeckel (SW 19) lösen und abschrauben. Mit Sechskantstiftschlüssel (3 mm) 0-Stellung überprüfen, d.h. Regulierkegel muss bis zum Anschlag durch Linksdrehen geöffnet sein. Erforderliche Voreinstellung (Diagramm, techn. Unterlagen) durch Rechtsdrehen vornehmen. Verschlussdeckel aufschrauben und anziehen.

Technische Änderungen vorbehalten.

- EN** Duolux The programme of fittings for the direction connection of radiators
- FR** Duolux Gamme de robinetterie Duolux
- NL** Duolux Het armaturenprogramma voor de radiator-integratie

Mounting and operating instructions

Mounting

Shortening of the pipe

The riser pipe is to be shortened to the required length, pipe ends must be deburred, rise pipe length "Z" = hub distance reduced by the dimension Z₃

Valve body	Z ₃ (mm)
axial	25
double angle	25
straight	90

Application of thermostatic valves for:

- single-pipe system: **blue** protection cap
- two-pipe system: **black** protection cap

Pipe connection

Only use the original and applicable IMI HEIMEIER compression fittings for the connection of plastic material, copper, precision steel or multi-layer pipes. The compression ring, the compression ring nut and the hose nozzles are duly marked with the relevant dimensional data and with the "THE" sign.

Copper or precision steel pipes (soft steel pipes) of a wall thickness of 0.8 to 1.0 mm require an additional stability to be achieved by applying supporting sleeves.

Under any circumstances please pay strict attention to the properly shown flow direction.

Any pipes to be shortened must be cut in a perpendicular manner in relation to the pipe axis and any such pipe ends must be irreproachably circular, free of any burr as well as without any kind of damage.

Operation

Shutting-off

Please loosen and screw off the closing lid ① (SW 19 mm). Use the hex pin-type key (3 mm) to shut off the return flow by right-hand rotations until reaching the stop.

Screw on the closing lid. Interchange the thermostatic insert with the building site protection cap. Close the valve and after having removed the radiator, valve body to be secured with closing cap G^{3/4}.

In case of a two-pipe system determine any possible presetting previously made by left-hand rotations (remember the number of turns). This will have to be done as to ensure that the original presetting can be carried out after having remounted the radiator.

In case of a single-pipe system (marking on the housing 50/50), the bypass will remain opened independent from the shut-off position so that the closed circuit piping will not be interrupted.

Presetting (two-pipe system, distributor with shutting-off facility)

Please loosen and screw off the closing lid (SW 19 mm). To check the zero (0) position with the hex pin-type key (3 mm), i.e. the adjusting cone must be fully opened by left-hand rotations until reaching the stop.

The requisite presetting is to be effected by right-hand rotations (please, see diagram in the technical documentation). The closing lid must then be screwed on and be properly tightened.

We reserve the right to introduce technical alterations without previous notice.

Instructions de montage et de service

Montage

Longueur du tube acier de précision

Couper le tube à la longueur nécessaire. Nettoyer les extrémités du tube de toute bavure. Longueur du tube acier Z = entr'axe raccordement moins Z₃

Corps de robinet	Z ₃ (mm)
Equerre inversé	25
Double-équerre	25
Droit	90

Utilisation des robinets thermostatiques

- système monotube: capuchon de protection **bleu**
- système bi-tube: capuchon de protection **noir**

Raccordement des tubes

Pour le raccordement des tubes plastique, cuivre ou acier de précision ou multicouches n'employer que les écrous et bagues de serrage correspondants de la marque IMI HEIMEIER. Bague, écrou de serrage et douille sont marquées des dimensions et signe THE.

Pour tube de cuivre ou acier de précision (tube en acier doux) d'une épaisseur de paroi de 0,8 - 1,0 mm il faut monter en plus des douilles de Renfort pour une meilleure stabilité du tube.

Le sens du flux indiqué sur le distributeur doit absolument être respecté.

Les tubes à raccorder doivent être coupés à l'équerre par rapport à l'axe du tube, les extrémités doivent être parfaitement circulaires, intactes et ébarbées.

Utilisation

Blocage

Dévisser le capuchon de fermeture ① (SW 19). A l'aide d'une clé hexagonale en tournant à fond vers la droite fermer le retour. Revisser le capuchon de fermeture. Fermer le robinet de réglage manuel ou bien fermer le thermostatique en remplaçant la tête thermostatique par un capuchon de protection pour obtenir une fermeture totale. Démonter le corps de robinet du radiateur et le bouchonner.

Dans le système bi-tubes Duolux avec robinet thermostatique, il y a lieu de repérer le pré-réglage éventuel existant sur le corps Duolux. Compter le nombre de tours en tournant le robinet d'isolement vers la gauche de manière à refaire le pré-réglage lors de la remise en service.

Dans le système monotube Duolux (Marquage sur corps de vanne 50/50), le bypass reste ouvert indépendamment de la fermeture du robinet d'isolement. Ainsi la circulation du fluide n'est pas interrompu dans la boucle.

Pré-réglage système bi-tubes

Duolux avec robinet thermostatique, distributeur avec robinet d'isolement

Dévisser le capuchon de fermeture (SW 19). Vérifier à l'aide d'une clé hexagonale (3 mm) la position 0, c'est-à-dire ouverture à fond en tournant vers la gauche. Faire le pré-réglage nécessaire (diagramme, caractéristiques techniques) en tournant vers la droite. Revisser le capuchon de fermeture.

Sous réserve de modifications.

Montage- en bedienings-handleiding

Montage

Afkorten van de stijgbuis

Stijgbuis op vereiste lengte afkorten. Uiteinden van de buis afbramen. Stijgbuislengte Z = naafafstand min afmeting Z₃

Afsluiter-onderdeel	Z ₃ (mm)
Axiaal	25
Haakse hoek	25
Doorlaat	90

Toepassing van de thermostaatventielen

- Eenbuisensysteem: **blauwe** bouw-beschermkap
- Tweebuisensysteem: **zwarte** bouw-beschermkap

Buis-aansluiting

Voor het aansluiten van kunststof-, koper-, precisie-staalbuis of meerlagenbuis alleen de bijbehorende originele IMI HEIMEIER-klemschroefverbindingen gebruiken. Klemring, klemringmoer en slangdoorvoerbuisje zijn met de maat en met THE gekenmerkt.

Bij koper- of precisiebuis (buis van zacht staal) met een buiswanddikte van 0,8 - 1,0 mm moeten voor een extra stabilisering van de buis steunhulzen worden toegepast.

De aan de verdeler gekenmerkte stromingsrichting dient steeds in acht te worden genomen.

Aan te sluiten buizen dienen haaks ten opzichte van de buisas te worden afgekort, de einden van de buis moeten precies rond, braamvrij en onbeschadigd zijn.

Bediening

Afsluiting

Afsluitdeksel ① (SW 19) losmaken en er afschroeven. Met zeskante stiftsleutel (3 mm), terug-stroomleiding door naar rechts te draaien tot aan de aanslag afsluiten. Afsluitdeksel vastschroeven. Handregelventiel sluiten, resp. bij de thermostaatkop door bouw-beschermkap vervangen. Afsluiter sluiten en nadat de radiator verwijderd is, het onderdeel van de afsluiter met afsluitkap G^{3/4} beveiligen.

Bij een systeem met twee buizen met thermostaatafsluiter voor de terugstroombuis een eventueel uitgevoerde voorinstelling door naar links te draaien vaststellen (aantal omwentelingen). Hierdoor wordt gewaarborgd dat nadat de radiator is aangebracht, de oorspronkelijke voorinstelling weer kan worden ingesteld.

Bij een systeem met één buis

(ventielkenmerk 50/50), blijft de bypass onafhankelijk van de afsluiter geopend, zodat de werking van de ringleiding niet wordt onderbroken.

Voorinstelling van systeem met twee buizen

Duolux met thermostaatafsluiter, verdeler met afsluiter

Afsluitdeksel (SW 19) losmaken en er afschroeven. Met zeskante stiftsleutel (3 mm) 0-positie controleren, d.w.z. regelkegel moet tot aan de aanslag door naar links te draaien geopend zijn. Vereiste voorinstelling (diagram, techn. bescheiden) door naar rechts te draaien uitvoeren. Afsluitdeksel er aanschroeven en vastdraaien.

Technische wijzigingen voorbehouden.

- IT Duolux** il programma di valvole per il collegamento di radiatori
- ES Duolux** El programa de aparatos para la sujeción a radiadores
- RU Duolux** Программа арматуры для присоединения радиаторов систем отопления

Istruzioni di montaggio e per l'uso

Montaggio

Taglio a misura del tubo montante

Tagliare il tubo montante sulla misura del tratto necessario. Sbavare le estremità del tubo.
Lunghezza del tubo montante $Z =$ distanza tra le borchie meno misura Z_3

Parte inferiore della valvola	Z_3 (mm)
Assiale	25
A gomito	25
Diritto	90

Impiego delle valvole termostatiche per sistema ad un tubo: calotta di protezione **blu**
sistemi a due tubi: calotta di protezione **nera**

Collegamento del tubo

Per il collegamento del tubo di plastica, di rame, di acciaio di precisione o composito utilizzare solo gli elementi per raccordi filettati originali IMI HEIMEIER. L'anello di bloccaggio, il dado dell'anello di bloccaggio e la boccola del tubo flessibile sono contrassegnati con l'indicazione della grandezza e la sigla THE.

Per il tubo di rame e di acciaio di precisione (tubo di acciaio dolce) con spessore della parete pari a 0,8 - 1,0 mm, per stabilizzare ulteriormente il tubo applicare boccole di rinforzo.

Il verso del flusso indicato sul distributore deve essere sempre rispettato.

Tagliare a misura e ad angolo retto i tubi da collegare. Le estremità dei tubi devono essere perfettamente circolari, sbavate ed integre.

Uso

Chiusura

Allentare e svitare il coperchio ① (da 19). Chiudere il ritorno applicando una chiave a forchetta esagonale (3 mm) e ruotandola completamente verso destra.

Riavvitare il coperchio. Sostituire la testa termostatica con la calotta di protezione, chiudere la valvola e, dopo aver tolto il radiatore, proteggere la parte inferiore della valvola con la calotta di chiusura G $3/4$.

Nel sistema a due tubi, prima di chiudere il ritorno ripristinare una prerogolazione eventualmente eseguita ruotando verso sinistra (numero di giri). Ciò garantisce che si possa rieseguire la prerogolazione originaria dopo aver montato il radiatore.

Nel sistema ad un tubo (sigla del corpo 50/50), il bypass resta aperto indipendentemente dalla chiusura, per cui la tubazione ad anello non viene interrotta.

Prerogolazione (sistema a due tubi, distributore con chiusura)

Allentare e svitare il coperchio (da 19). Con una chiave a forchetta esagonale (3 mm) controllare la posizione 0, cioè il cono di regolazione deve essere aperto completamente ruotando verso sinistra. Eseguire la necessaria prerogolazione (diagramma, documentazione tecnica) ruotando verso destra. Riavvitare e serrare il coperchio.

Con riserva di modifiche tecniche.

Instrucciones de montaje y manejo

Montaje

Medrado del tubo ascendente

Metre el tubo ascendente a la medida requerida. Desbarbe las partes finales del tubo.
Longitud del tubo ascendente $Z =$ distancia de cubos menos medida Z_3

Parte inferior de la válvula	Z_3 (mm)
Axiale	25
Esquina angular	25
Pasada	90

Utilización de válvulas de termostato en

Sistema de un tubo: Caperuza de protección de construcción **azul**

Sistema de dos tubos: Caperuza de protección de construcción **negra**

Conexión del tubo

Utilice sólo los correspondientes atornillados de apriete originales de IMI HEIMEIER para la conexión de tubos plásticos, de cobre, de acero de precisión o tubos compuestos. El anillo de apriete, la tuerca del anillo de apriete y la boquilla de la manguera están marcados con los datos de medidas y THE.

Inserte manguitos de soporte para una estabilización adicional en tubos de cobre o de acero de precisión (tubo de acero blando) con un grosor de la pared tubular de 0,8 - 1,0 mm

Preste sin falta atención a la dirección de flujo marcada en el distribuidor.

Metre los tubos a conectar rectangularmente hacia el eje tubular. Las partes finales del tubo deben estar en estado perfecto, redondas, sin barbas y sin daños.

Manejo

Bloqueo

Aflore y destornille la tapa de cierre ① (SW 19). Bloquee el reflujo con la llave de clavijas hexagonal (3 mm) girando hacia la derecha hasta el tope.

Abra la tapa de cierre. Recambie la cabezal de termostato por la caperuza de protección de construcción, cierre la válvula y proteja la parte inferior de la válvula con la caperuza de cierre G $3/4$ tras haber retirado el radiador.

Detecte un posible preajuste girando a la izquierda (cantidad de revoluciones) antes del bloqueo de reflujo **en el sistema de dos tubos**. Así se garantiza que el preajuste original puede ser puesto otra vez tras haber colocado el radiador.

El bypass permanece abierto independientemente del bloqueo **en el sistema de un tubo**, por lo que no se interrumpe el funcionamiento de la conexión anular.

Preajuste (sistema de dos tubos, distribuidor con bloqueo)

Aflore y destornille la tapa de cierre (SW 19). Verifique con la llave de clavijas hexagonal (3 mm) la posición U, es decir, el cono de regulación debe estar abierto hasta el tope girando a la izquierda. Llevar a cabo el preajuste requerido (diagrama, documentos técnicos) girando a la derecha. Abra la tapa de cierre y apriete.

Reservado el derecho de modificaciones técnicas.

Руководство по монтажу и обслуживанию

Монтаж

Укорачивание трубки до требуемой длины

Укоротите трубку до требуемой длины.
Очистите края трубы от грат и заусенцев.
Длина трубки $Z =$ расстояние до втулки минус размер Z_3

Нижняя часть вентиля	Z_3 (mm)
Осевая	25
Угловая	25
Проходная	90

Используйте вентили термостатов при

однотрубной системе: **синий** защитный колпачок
двухтрубной системе: **черный** защитный колпачок

черный защитный колпачок

Используйте только соответствующие оригинальные соединительные и зажимные элементы IMI HEIMEIER для подсоединения труб из пластмассы, меди, прецизионных стальных труб, а также труб из различных материалов. На зажимном кольце, зажимной гайке и наконечнике шланга указаны их размеры и имеется обозначение THE.

В случае медных труб или прецизионных стальных труб (трубы из мягкой стали) с толщиной стенки в пределах 0,8 - 1,0 мм необходимо использовать поддерживающие гильзы для обеспечения дополнительной устойчивости труб.

Обязательно соблюдайте направление потока, которое указано на распределителе.

Отрежьте подсоединяемые трубы на требуемую длину под прямым углом к оси трубы. Концы труб должны иметь правильную круглую форму, они не должны иметь повреждений, грат и заусенцев.

Обслуживание

Отключение

Ослабьте резьбовую крышку ① (SW 19) и полностью открутите ее. С помощью торцевого шестигранного ключа (3 мм) перекройте слив, повернув ключ по часовой стрелке до упора. Заверните на место резьбовую крышку. Замените головку термостата на защитную крышку, закройте вентиль и после снятия радиатора отопления заверните в нижнюю часть вентиля резьбовую пробку G $3/4$.

В случае двухтрубной системы прежде, чем перекрывать слив, путем поворота ключа против часовой стрелки определите возможно сделанную ранее регулировку (число оборотов). Таким образом может быть гарантировано, что после монтажа радиатора отопления можно будет снова установить первоначальную регулировку.

В случае однотрубной системы (условное обозначение корпуса 50/50) байпас остается открытым независимо от загираания слива, так что работа замыкающего трубопровода не прекращается.

Предварительная регулировка (двухтрубная система, распределитель с запирающим)

Ослабьте резьбовую крышку (SW 19) и полностью открутите ее. С помощью торцевого шестигранного ключа (3 мм) проверьте нулевое положение, то есть, регулировочный конус должен быть в открытом положении при повороте ключа против часовой стрелки до упора. Путем поворота ключа по часовой стрелке осуществите необходимую предварительную регулировку (см. диаграмму в технической документации). После этого заверните резьбовую крышку и туго затяните ее.

Оставляем за собой право на внесение технических изменений.

- PL** Duolux program armatury do podłączeń grzejników
- CZ** Duolux Armatury pro připojení topných těles
- SK** Duolux Armatury napájania vykurovacích telies

Instrukcja montażu i obsługi

Montaż

Przycięcie rury wznosnej

Przyciąć rurę wznosną na wymaganą długość
Usunąć zadziory na końcówkach rur
Długość rury wznosnej Z = odległość kielichów rur pomniejszona o wymiar Z₃

Część dolna zaworu	Z ₃ (mm)
osiowa	25
kolanko kątowe	25
przełot	90

Zastosowanie zaworów termostatycznych w układach jednorurowych: **niebieska** pokrywa ochronna montażowa

układach dwururowych: **czarna** pokrywa ochronna montażowa

Podłączanie rur

Do podłączania rur z tworzyw sztucznych, z miedzi, rur precyzyjnych ze stali, lub rur zespolonych stosować należy wyłącznie oryginalne zaciski gwintowane IMI HEIMEIER-a. Pierścien zaciskowy, nakrętka pierścienia zaciskowego i końcówka przewodu giętkiego posiadają oznakowanie wymiaru oraz symbol THE.

Rury miedziane oraz rury precyzyjne ze stali (rury ze stali miękkiej) o grubościach ścianek 0,8 - 1,0 mm wzmacniać należy stosując tulejki wsporcze.

Bezwzględnie przestrzegać kierunku przepływu podanego na rozdzielacz.

Przeznaczone do montażu rury odcinać pod kątem prostym do osi. Końcówki rur muszą być idealnie okrągłe, pozbawione zadziorów oraz nieuszkodzone.

Obsługa

Zamknięcie przepływu

Poluzować i odkręcić pokrywę zamykającą ① (SW 19). Kręcąc w prawo do oporu kluczem kołkowym sześciokątnym (3 mm) zamknąć powrót.

Odkręcić pokrywę zamykającą. Głowicę termostatu zastąpić pokrywą ochronną montażową, zamknąć zawór, po zdemontowaniu grzejnika zabezpieczyć część dolną zaworu nakładką zamykającą G^{3/4}.

W układach dwururowych należy przed zamknięciem powrotu kręcąc w lewo ustalić pozycję przeprowadzonej ew. uprzednio nastawy wstępnej (ilość obrotów). Dzięki temu możliwe jest osiągnięcie pierwotnej nastawy po ponownym zamontowaniu grzejnika.

W układach jednorurowych (oznakowanie obudowy 50/50) obejście pozostaje otwarte niezależnie od zamknięcia przepływu, instalacja okrężna znajduje się cały czas w eksploatacji.

Nastawa wstępna (układ dwururowy, rozdzielacz z zamknięciem przepływu)

Poluzować i odkręcić pokrywę zamykającą (SW 19). Kluczem kołkowym sześciokątnym (3 mm) ustalić położenie 0, tzn. obracając w lewo do oporu otworzyć całkowicie stożek regulujący. Ustawić niezbędną nastawę wstępną (wykres, dokumentacja techniczna) obracając w prawo. Nakręcić i dociągnąć pokrywę zamykającą.

Návod k montáži a obsluze

Montáž

Zkrácení svislé přípojovací trubky

Nejprve je nutno upravit délku propojovací trubky na požadovanou délku a začistit oba konce. Délka trubky = svislá vzdálenost otvorů v otopném tělese mínus hodnota Z₃ dle typu ventilu.

Provedení ventilu	Z ₃ (mm)
Axiální	25
Úhlový	25
Přímý s obloukem	90

Použití radiátorových ventilů pro jednorubkový systém: **modrá** ochranná montážní krytka

dvourubkový systém: **černá** ochranná montážní krytka

Napojení trubky

Pro napojování plastových, měděných, přesných ocelových a vícevrstvých plastových trubek používejte jen příslušné originální svěrné šroubení IMI HEIMEIER. Svěrný kroužek, matice a opěrné pouzdro jsou označené číslem velikosti a písmeny THE..

U měděných trubek nebo trubek z přesné oceli s tloušťkou stěny 0,8 - 1,0 mm použijte pro další stabilizaci trubky opěrné pouzdro.

Bezpodmínečně dbejte na označení směru proudění na rozdělovači.

Napojované trubky je třeba zkracovat kolmo k ose trubky. Konce trubek musí být zbaveny ořepů a nepoškozené.

Obsluha

Uzavření

Uzavírací krytku ① uvolněte pomocí klíče vel. 19 a odšroubujte. Šestihranným inbusovým klíčem (3 mm) uzavřete uzavírací vřeteno zpátečky až na doraz.

Našroubujte zpět ochrannou krytku. Sejměte termostatickou hlavici a uzavřete radiátorový ventil uzavírací montážní krytkou. Po demontáži otopného tělesa zabezpečte hrdlo ventilu uzavírací ktykou G^{3/4}.

U **dvourubkového provedení** rozdělovače zjistěte během uzavírání vřetena nastavený počet otáček regulace. Po nasazení otopného tělesa nastavte opět původní počet otáček pro zajištění správného vyvážení vytápěcí soustavy.

U **jednorubkového provedení** (označení tělesa 50/50) zůstává obtok i po uzavření vřetena stále otevřen a je zajištěn provoz okruhu.

Přednastavení (dvourubkový systém, rozdělovač s uzavřením)

Uvolněte ochrannou krytku klíčem vel. 19 a odšroubujte ji. Šestihranným inbusovým klíčem (3 mm) zkontrolujte polohu 0 tak, že otočíte regulační kuželkou směrem doleva až po zarážku. Potřebné přednastavení (diagram v technických podkladech) se provede otáčením vpravo. Našroubujte a dotáhněte ochrannou krytku.

Návod na montáž a obsluhu

Montáž

Predĺžovanie stúpacieho vedenia

Stúpacie potrubie treba upraviť na požadovanú dĺžku. Oba konce trubky musia byť začistené. Stúpacie potrubie Z = rozdelovacia vzdialenosť redukovaná parametrom Z₃

Spodná časť ventilu	Z ₃ (mm)
Axiálne	25
Vrchol uhlu	25
Prechod	90

Použitie termostatických ventilov pre jednorubkový systém: **modrá** ochranná montážna čiapočka

dvojrubkový systém: **čierna** ochranná montážna čiapočka

Napojenie trubky

Pre napájanie trubiek z plastických hmôt, medi, presnej ocelevej alebo viacvrstvej trubky používajte len príslušné originálne svorné šroubenia IMI HEIMEIER. Svorný kružok, matica svorného kružku a hadicová vývodka sú označené udaním veľkosti a THE.

Pri trubkách z medi alebo trubkách z presnej ocele (trubka z mäkkej ocele) s hrúbkou steny 0,8 - 1,0 mm používať pre ďalšiu stabilizáciu trubky oporné púzdra.

Bezpodmínečne dbať na označenie smeru prúdenia na rozdeľovači.

Napojované trubky sa musia skracovať pravouhlo k dĺžke trubky. Konce trubiek musia byť presne kruhové, bez ostrapov a nepoškodené.

Obsluha

Uzáver

Uzavírací kryt ① (SW 19) sa uvoľní a odskrutkuje. Šestihranným kľúčom (3 mm) sa zavrie spätný tok otáčaním doprava až po zarážku.

Naskrutkovať uzatvárací kryt. Termostatickú hlavicu vymeniť za montážnu ochrannú čiapočkou, uzavrieť ventil a po odobranom vykurovacom telese zabezpečiť spodný diel ventilu uzatváracou čiapočkou G^{3/4}.

Pri **dvojrubkovom systéme** zistiť pred zavretím spätného toku prípadné prednastavenie otáčaním vľavo (počet otáčok). Tak sa zabezpečí, že po nasadenom vykurovacom telese sa opäť bude môcť nastaviť pôvodné prednastavenie.

Pri **jednorubkovom systéme** (označenie telesa 50/50) zostáva bypass otvorený, nezávisle na uzavretí, takže cirkulácia v okruhu nebude prerušená.

Prednastavenie (dvojrubkový systém, rozdeľovač s uzavřením)

Uvolniť uzavírací kryt (SW 19) a odskrutkovať. Šestihranným kľúčom (3 mm) skontrolovať 0 - polohu, to znamená, že regulačný kužel sa musí otvoriť otáčaním vľavo až po zarážku. Potrebné prednastavenie (diagram v technických podkladoch) sa vykoná otáčaním vpravo. Naskrutkovať a dotiahnuť uzavírací kryt.

- HU Duolux** Átkötőcsöves fűtőtest bekötési rendszer
HR Duolux Program armatura za spoj grijačeg tijela
EL Duolux Το πρόγραμμα οπλισμών για την εφαρμογή σωμάτων θέρμανσης

Szerelési és kezelési utasítás

Szerelés

Az átkötőcső méretre vágása

Vágja a megfelelő hosszúságúra az átkötőcsövet. Sorjátlanítsa a csővégeket. Az átkötőcső hossza $Z = a$ a csonktávolságból levonva a Z_3 méret

Szelep	Z_3 (mm)
Axiális	25
Sarok	25
Egyenes	90

A termosztatikus szelepek alkalmazása
 Egycsöves rendszer: **kék** építési védősapka
 Kétsöves rendszer: **fekete** építési védősapka

Csőcsatlakozás

Műanyag-, réz-, precíziós acél- vagy kombinált anyagú csövek esetén csak a hozzájuk tartozó eredeti IMI HEIMEIER csavarzatot szabad alkalmazni!
 A szorítógyűrűket, anyákat és csatlakozó végeket méretjelzéssel és THE felirattal láttuk el.

0,8 - 1,0 mm falvastagságú réz- vagy precíziós acélsövek (lágycél csövek) esetén a cső stabilitásának növelésére támasztóhüvelyeket kell alkalmazni.

Feltétlenül be kell tartani az elosztón jelzett folyási irányt!

A csatlakoztatandó csöveket a csőtengelyhez képest derékszögben kell méretre vágni. A csővégeknek kifogástalanul kereknek, sorja- és sérülésmentesnek kell lenniük.

Kezelés

Elzárás

Lazítsa meg és csavarozza le a zárófedeleet ① (SW19). Hatlapfejű stiftes csavarkulccsal (3 mm-es), ütközésig való jobbra fordítással zárja el a visszafolyást.

Csavarozza fel a zárófedeleet. Cserélje ki a termosztátfejet az építési védősapkára, zárja el a szelepet és miután levette a futótestet, a $G^{3/4}$ zárósapkával biztosítsa a termosztatikus szelepet.

Kétsöves rendszer esetén a visszafolyás elzárása előtt szükség esetén balra fordítással határozza meg az esetleg előzetesen elvégzett beállítást (elfordulások száma). Ezzel garantálhatja, hogy a fűtőtest visszahelyezése után ismét beállítható legyen az eredeti előzetes beállítás.

Egycsöves rendszer esetén (ház jelölése 50/50) a bypass a zárástól függetlenül nyitva marad, így a körvezeték működése nem szakad meg.

Előzetes beállítás (kétsöves rendszer, elosztó zárással)

Lazítsa meg és csavarozza le a zárófedeleet (SW19). Hatlapfejű stiftes csavarkulccsal (3 mm-es) ellenőrizze a 0 állást, azaz a szabályozókörnek az ütközésig való balra fordítás esetén nyitva kell lennie. Jobbra forgatással végezze el a szükséges előzetes beállítást (diagram, műszaki dokumentumok). Csavarozza fel és húzza meg a zárófedeleet.

A műszaki változtatások jogát fenntartjuk!

Montaža i uputa za uporabu

Montaža

Rastegnuti uzlaznu cijev

Skratiti usponsku cijev na potrebnu mjeru. Skinuti srhove na krajevima cijevi. Duljina usponске cijevi $Z = a$ pokrajnji razmak umanjeno za mjeru Z_3

Donji dio ventila	Z_3 (mm)
Aksijalno	25
Kut	25
Prolaz	90

Upotreba termostatskih ventila kod
 Sustav jedne cijevi: **plava** ugrađena zaštitna kapa
 Sustav dvije cijevi: **crna** ugrađena zaštitna kapa

Priključak cijevi

Za priključak cijevi od umjetnih materijala, bakra, preciznog čelika ili za spojne cijevi upotrebljavati pripadajuće originalne IMI HEIMEIER- pričvršni vijčane spojeve. Pričvršni prsten, matica pričvršnog prstena i cjevkašti tuljak su označeni u pogledu veličine i obilježeni sa THE znakom.

Kod bakra ili precizne čelične cijevi (meke čelične cijevi) upotrijebiti potpome tuljke sa debljinom stijenke cijevi od 0,8 - 1,0 mm, radi dodatne stabilizacije cijevi.

Obavezno uočiti na razdjelniku označeni smjer strujanja.

Spojne cijevi dovesti na mjeru okomito prema osi cijevi. Krajevi cijevi moraju biti bespriekorno obli, skinutih srhova i neoštećeni.

Upotreba

Blokada

Zaporni poklopac ① (otvor ključa 19) otpustiti i odviti. Pomoću šesterobridnog imbus ključa (3 mm) spriječiti vraćanje, uvrtnjem udesno do graničnika. Zaporni poklopac zaviti. Glavu termostata izmijeniti sa ugrađenom zaštitnom kapom, zatvoriti ventil i nakon odvajanja grijačeg tijela osigurati donji dio ventila sa zapornom kapom $G^{3/4}$.

Kod sustava dvije cijevi ispred blokade vraćanja, eventualno utvrditi početno stanje uvrtnjem ulijevo (broj okretaja). S ovim će biti osigurano, da nakon ponovnog postavljanja grijačeg tijela budu namješteni početni parametri.

Kod sustava jedne cijevi (oznaka kućišta 50/50) ostaje Bypass nezavisno od blokade otvoren, tako da pogon prstenastog voda neće biti prekinut.

Početni parametri (sustav dvije cijevi, razdjelnik s blokadom)

Zaporni poklopac (otvor ključa 19) otpustiti i odviti. Pomoću šesterobridnog imbus ključa (3 mm) provjeriti 0-poziciju, to znači da regulacijski stožac mora biti otvoren sve do graničnika okretanjem ulijevo. Potrebne početne parametre (diagram, tehničku dokumentaciju) namjestiti okretanjem udesno. Zaporni poklopac naviti i dotegnuti.

Pridržana prava na tehničke izmjene.

Οδηγίες συναρμολόγησης και χειρισμού

Συναρμολόγηση

Укорачивание трубки до требуемой длины

Укоротите трубку до требуемой длины. Очистите края трубы от грата и заусенцев. Длина трубки $Z = a$ расстояние до втулки минус размер Z_3

Нижняя часть вентиля	Z_3 (mm)
Осевая	25
Угловая	25
Проходная	90

Используйте вентили термостатов при однотрубной системе: **синий** защитный колпачок
 двухтрубной системе: **черный** защитный колпачок

черный защитный колпачок

Используйте только соответствующие оригинальные соединительные и зажимные элементы IMI HEIMEIER для подсоединения труб из пластмассы, меди, прецизионных стальных труб, а также труб из различных материалов. На зажимном кольце, зажимной гайке и наконечнике шланга указаны их размеры и имеется обозначение THE.

В случае медных труб или прецизионных стальных труб (трубы из мягкой стали) с толщиной стенки в пределах 0,8 - 1,0 мм необходимо использовать поддерживающие гильзы для обеспечения дополнительной устойчивости труб.

Обязательно соблюдайте направление потока, которое указано на распределителе.

Отрежьте подсоединяемые трубы на требуемую длину под прямым углом к оси трубы. Концы труб должны иметь правильную круглую форму, они не должны иметь повреждений, грата и заусенцев.

Обслуживание

Отключение

Ослабьте резьбовую крышку ① (SW 19) и полностью открутите ее. С помощью торцового шестигранного ключа (3 мм) перекройте слив, повернув ключ по часовой стрелке до упора. Заверните на место резьбовую крышку. Замените головку термостата на защитную крышку, закройте вентиль и после снятия радиатора отопления заверните в нижнюю часть вентиля резьбовую пробку $G^{3/4}$.

В случае двухтрубной системы прежде, чем перекрывать слив, путем поворота ключа против часовой стрелки определите возможно сделанную ранее регулировку (число оборотов). Таким образом может быть гарантировано, что после монтажа радиатора отопления можно будет снова установить первоначальную регулировку.

В случае однотрубной системы (условное обозначение корпуса 50/50) байпас остается открытым независимо от заграждения слива, так что работа замыкающего трубопровода не прекращается.

Предварительная регулировка (двухтрубная система, распределитель с заграждением)

Ослабьте резьбовую крышку (SW 19) и полностью открутите ее. С помощью торцового шестигранного ключа (3 мм) проверьте нулевое положение, то есть, регулировочный конус должен быть в открытом положении при повороте ключа против часовой стрелки до упора. Путем поворота ключа по часовой стрелке осуществите необходимую предварительную регулировку (см. диаграмму в технической документации). После этого заверните резьбовую крышку и туго затяните ее.

Διατηρούμε το δικαίωμα εκτέλεσης τεχνικών αλλαγών.

- JP** Duolux ラジエータの接続用金具
- IS** Duolux Búnaðarskrá fyrir hitaofna-tenginguna
- ZH** Duolux 用于散热器连接的配件装配程序

取付および取扱説明書

取付

管の短縮

上昇管は、必要な長さまで切断して、管端を面取りします。上昇管の長さ“Z”=寸法 Z₃ によって減ったハブの長さ

バルブ本体	Z ₃ (mm)
軸方向	25
倍角	25
直線	90

温度調整弁の使用:

単管システム: 青色保護キャップ
 二重管システム: 黒色保護キャップ

管の接続

プラスチック材料、銅、精密鋼、または多層管の接続用のオリジナルおよび規定の IMI HEIMEIER 圧縮金具のみを使用します。圧縮リング、圧縮リングナット、およびホースノズルは、該当する寸法データおよび“THE”記号付きのものを使用します。

壁厚 0.8~1.0mm の銅、または精密鋼管（軟鋼管）は、補助スリーブを使用して、さらに安定させる必要があります。

どのような状況でも適切に示された流れ方向に十分に配慮ください。

管を縮める場合は、管軸に垂直に切断してください。また、切断した管の端部は、ぎざぎざや損傷がなく丸くなるように面取りしてください。

操作

遮断

閉じ蓋 ① (SW 19mm) をゆるめて開けます。ヘックスピントタイプキー (3mm) を使用して、止まるまで右方向に回して戻り流れを止めます。

閉じ蓋をネジで留めます。温度調節インサートを建物側の保護キャップと取り替えます。バルブを閉じてラジエータを取り外した後で、バルブ本体を閉じ蓋 G^{3/4} で固定します。

二重管システムの場合 左方向に回してあらかじめプリセット値を決定しておきます（回転数を覚えておいてください）。ラジエータを再度取り付けした後で、元のプリセットを確実に実行できるようにします。

単管システムの場合（ハウジングに 50/50 と記載）パイパスは、閉じた回路パイパスを遮らないように、遮断位置とは別の場所で開いたままにします。

プリセット（二重管システム、遮断機能付きディスプレイコンピュータ）

閉じ蓋 (SW 19mm) をゆるめて開けます。ヘックスピントタイプキー (3mm) をゼロ (0) 位置に合わせます。すなわち、調整コーンを、止まるまで左方向に回して、完全に開いておきます。プリセットは、右方向に回して有効にします（技術マニュアルの図を参照してください）。閉じ蓋をネジで留めて、しっかりと締めます。弊社は、事前に通知することなしに、技術的な変更を行う権利を有しています。

技術仕様は予告なく変更されることがあります。

Uppsetningar- og starfræksluleiðbeiningar

Uppsetning

Stytting stigpípu

Styttið stigpípu í nauðsynlega lengd Afkanta pípuenda Stigpípu lengd Z = millibil nafa að frádrægnum máli Z₃

Neðri hluti ventils	Z ₃ (mm)
Sameiginlegur ás	25
Vinkilhorn	25
Gegnumgangur	90

Notkun hitastöðuventla við

Einpípukerfi: **blá** hlífðarloka
 Tveggjapípukerfi: **svört** hlífðarloka

Tenging pípu

Notið aðeins tilheyrandi frumgerða IMI HEIMEIER- klemmuskrúfuhúli til tengingar við plast-, kopar-, nákvæmisstál- eða margefnapípur. klemmuhringur, klemmuhlingsró og slöngustútur eru merktar með stærðarmáli og með THE.

Setjið inn stuðningshylki til frekari trausts við kopar- eða nákvæmisstálpípu (línstálpípu) með pípuveggjaflykt frá 0,8 - 1,0 mm.

Athugið endilega straumsáttina, sem gefin er upp á dreifarannum.

Styttið pípu, sem eiga að tengjast, í réttu horni við pípuás. Pípuendar verða að vera gallalaut kringlóttir, afkantaóir og óskemmdir.

Starfræksla

Lokun

Leysið og skrúfið af læsingarlok ① (SW 19). Lokið fyrir afturrennsli með flívi að snúa sexhyrningsnaglalýkli til hægri til ásláttar.

Skrúfið læsingarlok aftur á. Skiptið um hitastöðuhús í stað hlífðarloku, lokið ventili og tryggjið ventilgrunnstykki með lokunarhettu G^{3/4} eftir að hitaöfninn hefur verið tekinn af.

Rannskið fyrirframinnstillingu, sem kannski hefur verið gerð á tveggjapípukerfi, fyrir framan afturrennsli lokun með flívi að snúa til vinstri (snúningstala). Með flessu er tryggt, að hægt er að stilla aftur inn hina upprunanlegu fyrirframinnstillingu eftir að hitaöfn hefur verið settur upp.

Óháð lokuninni stendur bypass (framhjärennsli) opið í einpípukerfinu (hylkisauðkenning 50/50), flannig að ekkert hlé verður á starfsemi hringleiðslunnar.

Fyrirframinnstilling (tveggjapípukerfi, dreifari með lokun)

Leysið og skrúfið af læsingarlok (SW 19). Athugið 0-stillinguna með sexhyrningsnaglalýkli (3 mm), fl.e. rennsliðjöfnunarkeilu verður að opna með flívi að snúa til vinstri til ásláttar.

Tæknilegar breytingar áskildar.

安装和操作指南

安装

立管横切

将立管按照需要的尺寸进行横切。去除管端的毛刺。立管长度“Z”= 销钉间距减去 Z₃

阀门底部	Z ₃ (mm)
轴向	25
弯角	25
通路	90

温控器阀门于

单管系统: 蓝色护帽
 双管系统: 黑色护帽

管路连接

用于连接塑料管、铜管、精密钢管或者复合管时，仅可使用配给的原装 IMI HEIMEIER 夹紧接头。锁紧环、锁紧环螺母和软管紧固夹均有尺寸和“THE”标识。

铜管或精密钢管（低碳钢管）应装入壁厚为 0.8 ~ 1.0 mm 的套管，用于支撑固定管道。

必须注意分流装置上标明的流向。截断连接管时应垂直于管轴线。管口必须没有任何缺陷，无毛刺，无损伤。

操作

关闭

松开封盖 ① (SW 19 mm) 并旋下。用内六角扳手 (3 mm) 向右反向旋转直至阻挡闭合。

装上封盖并旋紧。用温控头替换护帽，关闭阀门并在取下加热器后，用密封帽 G^{3/4} 将阀门底部封闭固定。

在双管系统中，在回程闭合之前，通过向左转动获取预设的数值（转动圈数）。由此可保证在安装散热器后，重新按照最初的预设值重新设置。

在单管系统中（壳体标识 50/50），旁路不依赖于阀门的闭合，保持独立开启状态，以使循环管路不中断。

预设（双管系统、带闭合功能的双分流装置）

松开封盖 (SW 19 mm) 并旋下。用内六角扳手 (3 mm) 检控 0 位置，也就是说，必须通过向左转动开启调节锥。

通过向右转动进行必要的预设（计算图、技术资料）。装上封盖并旋紧拧固。

保留技术变更的权利。

- SL Duolux** Program armatur za povezavo grelnih teles
- RO Duolux** Gama de robinete pentru conectarea radiatoarelor
- LT Duolux** Vožtuvų rinkinys šildymo sistemos radiatorių pajungimui

Navodila za montažo in uporabo

Montaža

Podaljšanje dvizhne cevi

Dvizhne cev odrežite na ustrezno dolžino. Pobrusite konca cevi. Dolžina dvizhne cevi $Z =$ razdalji pesta minus mera Z_3

Spodnji del ventila	Z_3 (mm)
Osno	25
Kotno	25
Prehod	90

Uporaba termostatskih ventilov pri enocevnom sistemu: **modra** zaščitna kapica
dvocevnom sistemu: **črna** zaščitna kapica

Priklop cevi

Za priklop plastičnih, bakrenih, preciznih jeklenih ali povezovalnih cevi uporabljajte samo pripadajoče originalne vijačne spoje IMI HEIMEIER.

Privojni obroč, matica privojnega obroča in tuljava za cev so označeni z velikostjo in oznako THE.

Pri bakrenih ali preciznih jeklenih ceveh (cevi iz mehkega jekla) z debelino stene 0,8-1,00 mm zaradi dodatne stabilizacije cevi vstavite podporna tuljave.

Obvezno upoštevajte smer pretoka, označeno na razdelilniku.

Cevi, ki jih želite priključiti, odrežite pravokotno na os cevi. Konci cevi morajo biti popolnoma okrogli, brez zarobkov in nepoškodovani.

Upravljanje

Zapiranje

Zrahljajte in odvijte zapiralni pokrov ① (SW 19). S šestrobnim ključem (3 mm) zaprite povratni tek tako, da ga obračate v desno do naslona. Privijte zapiralni pokrov. Termostatsko glavo zamenjajte z zaščitno kapico. Zaprite ventil in ko odstranite radiator, zavarujte spodnji del ventila z zapiralnim pokrovom G ¾.

Pri dvocevnom sistemu opravite morebitno prednastavitev z obračanjem v levo (število obratov), preden zaprete povratni tek. Tako zagotovite, da lahko po ponovni montaži radiatorja znova nastavite prvotno nastavitvev.

Pri enocevnom sistemu (oznaka ohišja 50/50) ostane obvod odprt ne glede na zaporo, tako da delovanje krožnega voda ni prekinjeno.

Prednastavitev (dvocevni sistem, razdelilnik z zaporo)

Zrahljajte in odvijte zapiralni pokrov 1 (SW 19). S šestrobnim ključem (3 mm) preverite položaj 0, kar pomeni, da morate regulirni stožec popolnoma odpreti z obračanjem v levo. Z obračanjem v desno opravite potrebno nastavitvev (slika, tehnična dokumentacija). Privijte in zategnite zapiralni pokrov.

Pridrżujemo si pravico do tehničnih sprememb.

Instrukciuni de montaj și exploatare

Montarea

Tăierea țevii ascensionale

Se taie țeava ascensională la dimensiunea necesară. Se debavurează capătul țevii. Lungimea țevii ascensionale $Z =$ distanța între caneluri minus mărimea Z_3

Corpul robinetului	Z_3 (mm)
Axial	25
Cot în unghi	25
Trecere	90

Utilizarea robinetelor termostateice la Sistemul monotubular: Capac de protecție **albastru**
Sistemul bitubular: Capac de protecție **negru**

Racordarea țevilor

Pentru conectarea țevilor din plastic, cupru, oțel de precizie sau multistrat se utilizează numai șuruburile de prindere originale IMI HEIMEIER corespunzătoare. Inelul de prindere, piulița inelului de prindere și ștuțul pentru furtun sunt marcate cu informații despre mărime și THE.

La țevile din cupru și din oțel de precizie (țeavă din aliaj) la o grosime a țevii de 0,8 – 1,0 mm se utilizează tuburi de protecție pentru stabilitatea suplimentară a țevii.

Se va respecta neapărat direcția de curgere marcată pe distribuitor.

Țevile de racordat se scurtează în unghi drept față de axul țevii. Capetele țevii trebuie să fie perfect rotunde, debavurate și fără defecțiuni.

Exploatare

Blocarea

Se slăbește capacul de închidere ① (SW 19) și se deșurubează. Returul se deblochează cu ajutorul cheii imbus (3 mm) prin rotire spre dreapta până la refuz. Capacul de închidere se înșurubează. Capătul termostatului se înlocuiește cu capacul de protecție, robinetul se închide și după îndepărtarea radiatorului corpul robinetului se asigură cu capacul de protecție G ¾.

La sistemul bitubular înainte de blocarea regulatorului se va stabili prin rotire spre stânga un regulaj preliminar eventual (numărul de turajii). Astfel se va garanta că după așezarea radiatorului în poziția inițial stabilită acesta se poate regla din nou.

La sistemul monotubular (marcaj carcasă 50/50) trecerea rămâne deschisă indiferent de blocare, astfel încât exploatarea circuitului nu poate fi întreruptă.

Reglaj preliminar (sistemul bitubular, distribuitor cu blocare)

Se slăbește capacul de închidere (SW 19) și se deșurubează. Cu cheia imbus (3 mm) se verifică poziția 0, acest lucru însemnând că conul regulator trebuie să fie deschis spre stânga până la refuz. Reglajul preliminar necesar (grafic, documentație tehnică) se efectuează prin rotire spre dreapta. Capacul de închidere se înșurubează și se strânge.

Ne rezervăm dreptul să efectuăm modificări tehnice.

Montažo ir eksploatacijos instrukcija

Montažas

Stovo sutrumpinimas

Stovą sutrumpinkite iki reikiamo ilgio. Nuvalykite vamzdžių pjūvio kraštų atplaišas. Stovo ilgis $Z =$ atstumas iki įvorės, atėmus atstumą Z_3

Vožtuvo apatinė dalis	Z_3 (mm)
pagal ašį	25
kampu	25
išilgai	90

Termostato vožtuvų naudojimas vieno vamzdžio sistemose: **mėlynas** apsauginis gaubtas
dvejų vamzdžių sistemose: **juodas** apsauginis gaubtas

Vamzdžio jungtis

Jungdami su plastikiniiais, variniais, preciziškais plieniniais ar jungiamaisiais vamzdžiais, naudokite tik atitinkamas firmos „IMI HEIMEIER“ prispaudžiančias veržles.

Prispaudžiantis žiedas, prispaudžiančioji veržlė ir žarnos antgalis yra paženklinoti nuorodomis apie jų dydį ir THE.

Siekiant papildomo stabilumo vario ir preciziškiems plieno (minkštojo plieno) vamzdžiams, kurių sienelė nuo 0,8 iki 1,0 mm, naudokite papildomas stabilizuojančias atramines įvares.

Būtinai atkreipkite dėmesį į vandens tekėjimo kryptį, pažymėtą ant skirstytuvo.

Prijungiamus vamzdžius nupjaukite statmenai vamzdžio ašiai. Vamzdžių galai turi būti tiksliai apvalūs, be atplaišų ir nepažeisti.

Eksploatacija

Radiatoriaus uždarymas

Atlaisvinkite ir atsukite dangtelį ① (SW 19). Sukdami į dešinę šešiabriaunio kaiščio raktą (3 mm) nutekėjimą uždarykite iki jis užsifiksuos. Užsukite dangtelį. Termostato galvutę pakeiskite apsauginiu gaubtu, uždarykite vožtuvą ir nuėmę radiatoriaus vožtuvo apatinę dalį, užtvirtinkite, uždėdami dangtelį su sriegiu G ¾.

Dvejų vamzdžių sistemos atveju prieš uždarydami vandens nutekėjimą, sukdami į kairę išsiaiškinkite, ar nebuvo atliktas pirminis reguliavimas (nustatykite apsisukimų skaičių). Taip užtikrinsite, kad vėl prijungus radiatorius, galima bus atstatyti ankstesnio nustatymo parametrus.

Vieno vamzdžio sistemos atveju (korpuso ženklimas 50/50) apėjimas lieka atidarytas, nepriklausomai nuo radiatoriaus uždarymo, todėl neįtakojamas cirkuliuojimas sistemoje.

Pirminis reguliavimas (dvejų vamzdžių sistema, skirstytuvus su uždarymu)

Atlaisvinkite ir atsukite dangtelį (SW 19). Šešiabriaunio kaiščio raktu (3 mm) patikrinkite nulinę padėtį, t. y. sukdami į kairę iki užsifiksuos, atidarykite reguliavimo sklaidį. Būtiną pirminį reguliavimą (pagal diagramą ir techninius dokumentus) atlikite sukdami į dešinę. Uždėkite dangtelį ir užsukite jį ranka.

Pasilikame teisę daryti techninius pakeitimus.

- LV** Duolux armatūras programma sildelementu pieslēgšanai
- ES** Duolux Kraanide sūsteem radiaatoritega ūhendamiseks
- BG** Duolux програмата арматури за свързване на отоплителни радиатори

Montāžas un lietošanas instrukcija

Montāža

Vertikālās caurules saīsināšana

Saīsiniet vertikālo cauruli vajadzīgajā garumā. Noslīpējiet caurules gala asās šķautnes. Vertikālās caurules garums $Z =$ attālums līdz iemavai mīnus izmērs Z_3

Ventija apakšdaļa	Z_3 (mm)
Aksiāla	25
Leņķa	25
Taisna	90

Termostata ventijus izmanto viencaurules sistēmā: **zils** aizsargvāciņš divcauruļu sistēmā: **melsns** aizsargvāciņš

Cauruļu pieslēgums

Pieslēdzot plastmasas, vara, smalka tērauda vai dažādu sakausējumu caurules, lietojiet tikai oriģinālos IMI HEIMEIER veidgabalus.

Uz spīlgredzena, spīlgredzena uzgriežņa un šļūtenes uzgaja ir norādīts izmērs un THE marķējums.

Vara un smalka tērauda caurulēm (mīksta tērauda caurulēm) ar caurules biežumu no 0,8 līdz 1,0 mm caurules papildu stabilitātei izmantojiet stiprinājuma iemavas.

Noteikti ievērojiet uz sadalītāja atzīmēto plūsmas virzienu.

Pieslēdzamās caurules noīsiniet taisnā leņķī pret caurules asi. Cauruļu galiem jābūt apaļiem, bez asām šķautnēm un bez bojājumiem.

Lietošana

Noslēgšana

Atbrīvojiet un noskrūvējiet noslēgvāciņu ① (SW 19). Ar sešstūra uzgriežņu atslēgu (3 mm), griežot pa labi līdz galam, noslēdziet atpakaļgaitu. Uzskrūvējiet noslēgvāciņu. Nomainiet termostata galvu pret aizsargvāciņu, aizveriet ventili un, kad noņemts sildelements, nodrošiniet ventija apakšdaļu ar noslēgvāciņu G ¾.

Divcauruļu sistēmas gadījumā pirms atpakaļgaitas noslēgšanas, griežot pa kreisi, nosakiet iespējami veiktos iestatījumus (apgriezienu skaits). Tādējādi tiek nodrošināts, ka pēc tam, kad sildķermenis būs pielikts atpakaļ, atkal varēs noregulēt sākotnējo iestatījumu.

Viencaurules sistēmas gadījumā (korpusa marķējums 50/50) apvads paliek atvērts neatkarīgi no tā, vai noslēgta noplūde, tā, ka kustība riņķveida vadā netiek pārtraukta.

Iestatījums (divcauruļu sistēma, sadalītājs ar noslēgtu noplūdi)

Atbrīvojiet un noskrūvējiet noslēgvāciņu (SW 19). Ar sešstūra uzgriežņu atslēgu (3 mm) pārbaudiet 0-pozīciju, t.i. regulēšanas konusam, pagriežot to pa kreisi, jābūt līdz galam atvērtam. Veiciet nepieciešamos iestatījumus (diagramma, tehn. dokumenti), griežot pa labi. Uzskrūvējiet noslēgvāciņu un pievelciet.

Montaāži-ja kasutusjuhend

Montaāž

Tūsutoru pikendamine

Pikendada tūsutoru vajalikus mēdus. Toru otsad siluda. Tūsutoru pikkus $Z =$ rōnga kaugus mīnus mōt Z_3

Ventili alumine osa	Z_3 (mm)
Aksiaalne	25
Nurk	25
Lābim	90

Termostaatventiilide kasutamine: Ūhetorusūsteem: **sinine** kaitsekork Kahetorusūsteem: **must** kaitsekork

Toruliide

Plast-, vask-, teras- vōi komposiitmetalltorude ūhendamiseks kasutada vaid asjaomaseid oriģinaalseid IMI HEIMEIERI surveilitmikke.

Klamberrōngas, klamberrōnga mutter ja vooliku klamber on mārgistatud andmetega suuruse kohta ja THEga.

Vask- ja terastorude (pehmest terasest) puhul toruseinapakusega 0,8–1,0 mm paigaldada toru stabilitāseerimiseks lisaks tughūlsid.

Jālgida jaoturile mārgitūd voolusuunda.

Ūhendatavaid torusid pikendada parempoolse nurga all toru telje suhtes. Toru otsad peavad olema ūmarad, lisadeta ja kahjustamata.

Kasutamine

Sulgemine

Vabastada kork 1 (SW 19) ja keerata maha. Kuuskantvōtmega (3 mm) sulgeda tagasivool: selleks keerata paremale poole lōpuni. Keerata kork peale. Termostadipea vahetada kaitsekorgi vastu vāļja, ventili sulgeda ja pārst radiaatori ventili alaosa eemaldamist kindlustada korgija G ¾.

Kahetorusūsteemi puhul tuvastada enne tagasivoolu sulgemist vōimalik tehtud reguleerimine vasakule keeramise abil (pōorete arv). Seelābi tagatakse, et pārst radiaatori pealepanekut saab taastada esialgse reguleerimise.

Ūhetorusūsteemi puhul (korpusel tāhistus 50/50) jāāb mōdaviik sulgemisest hoolimata avatuks, seega ei katkestata suletud ringlust.

Esialgne reguleerimine (kahetorusūsteem, sulguriga jaotur)

Vabastada kork (SW 19) ja keerata maha. Kuuskantvōtmega (3 mm) kontrollida 0-asendit, s.t reguleerimiskraan peab kuni lōpuni vasakule keeramise abil avatud olema. Teha vajalik esialgne reguleerimine (diagramm, tehnilised dokumentid) paremale pōoramise abil. Kruvida kork peale ja keerata kinni.

Ръководство за монтаж и обслужване

Монтаж

Отрязване на дължина на напорната тръба

Напорната тръба да се отреже на необходимия размер. Да се почистват от мустаци краищата на тръбата. Дължина на напорната тръба $Z =$ разстояние между втулките с изваждане на размер Z_3

Долна част на вентила	Z_3 (mm)
Аксиално	25
Ъглово	25
Проход	90

Използване на термостатни вентили при еднотръбна система: **синя** защитна капачка Двутръбна система: **черна** защитна капачка

Присъединяване на тръби

За присъединяване на пластмасови, медни, калибровани стоманени или комбинирани тръби използвайте само принадлежащи оригинални IMI HEIMEIER клемни връзки.

Клемният пръстен, гайката и тръбният шланг са обозначени с данни за размера и с THE.

При медни или калибровани стоманени тръби (мека стоманена тръба) с дебелина на стената от 0.8 – 1,0 mm, използвайте опорни втулки за допълнително стабилизиране на тръбата.

Непременно съблюдавайте обозначената на разпределителя посока на потока.

Рязането на присъединяваните тръби да става под прав ъгъл спрямо оста на тръбата. Краищата на тръбата трябва да са безупречно кръгли, без мустаци и без повреди.

Обслужване

Спиране

Разхлабете и развийте затварящия капак 1 (размер 19). С шестостенен имбусен ключ (3 mm) спрете възвратния кръг чрез въртене на дясно до упор. Завийте затварящия капак. Сменете термостатната глава със защитна капачка, затворете вентила и след свалена долна част на вентила на отоплителния радиатор осигурете със затваряща капачка G ¾.

При двутръбна система преди спирането на възвратния кръг установете евентуално предприето предварително настройване чрез въртене на ляво (брой на оборотите). По този начин се гарантира, че при поставяне на радиатор отново може да бъде настроена първоначалната предварителна настройка.

При еднотръбна система (обозначение на корпуса 50/50) байпасът остава отворен независимо от спирането, така че не се спира работата на пръстения тръбопровод.

Предварителна настройка (двутръбна система, разпределител със спиране)

Разхлабете и развийте затварящия капак (размер 19). С шестостенен имбусен ключ (3 mm) проверете 0-позиция, т.е. регулиращият конус трябва да се отвори до упор чрез въртене наляво. Извършете необходимата предварителна настройка (диаграма, техн. документация) чрез въртене на дясно. Завийте затварящата капачка и стегнете.