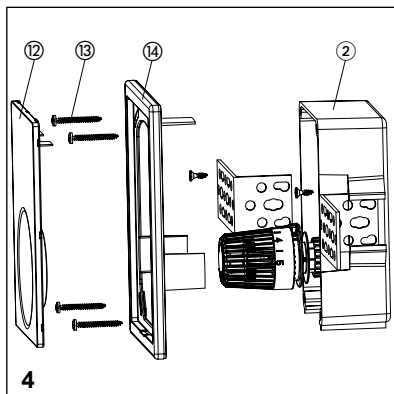
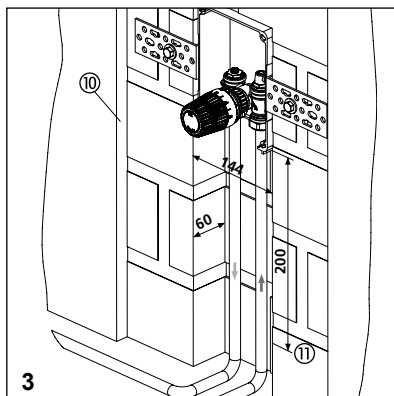
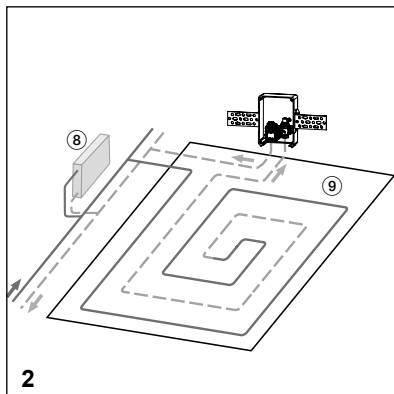
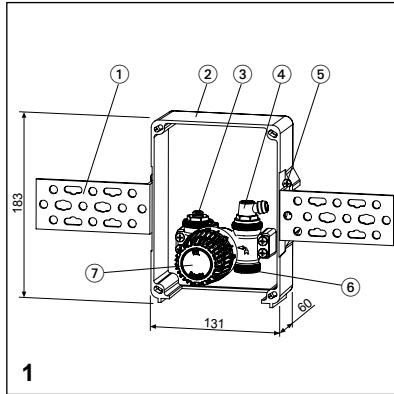


# Multibox RTL

## Unterputz-Rücklauf-temperaturbegrenzung für Fußbodenheizungen mit Rücklauf-temperaturbegrenzer RTL

### Montage- und Bedienungsanleitung



Technische Änderungen vorbehalten.

#### Legende

- |                                    |                            |
|------------------------------------|----------------------------|
| ① Befestigungsschiene              | ⑧ Heizkörper               |
| ② UP-Kasten                        | ⑨ Fußboden-Heizkreis       |
| ③ Absperr-/Regulierspindel         | ⑩ äußere Wandschicht       |
| ④ Entlüftungsventil                | ⑪ Oberkante Fertigfußboden |
| ⑤ Arretierschraube 4.2 x 19        | ⑫ Abdeckplatte             |
| ⑥ Rohranschluss G 3/4 AG           | ⑬ Schrauben 4.2 x 50       |
| ⑦ Rücklauf-temperaturbegrenzer RTL | ⑭ Rahmen                   |

#### Einbauhinweise

**Multibox RTL ist im Rücklauf am Ende des Fußboden-Heizkreises ⑨ anzuschließen. Flussrichtung beachten (Abb. 2).**

**Es ist zu berücksichtigen, dass die von der Anlage gefahrne Vorlauf-temperatur für den Systemaufbau der Fußbodenheizung geeignet ist.**

Das Fußbodenheizungsrohr sollte spiralförmig im Estrich verlegt werden (Abb. 2).

Der Abstand zum Fertigfußboden sollte ab Unterkante UP-Kasten mindestens 200 mm betragen (Abb. 3).

#### Montage

##### Unterputz-Kasten

UP-Kasten ② in vorgesehenen Wandschlitz lotrecht einsetzen (Breite mind. 144 mm, Tiefe mind. 60 mm) und anschließend mittels Befestigungsschienen montieren (Abb. 3.). Der Abstand zwischen Vorderkante UP-Kasten und Fertigwand kann durch die variable Abdeckung, bestehend aus Abdeckplatte ⑫ und Rahmen ⑭ (Abb. 4), 0 bis 30 mm betragen. **Empfohlener Abstand: ca. 20 mm.**

UP-Kasten wie folgt auf die gewünschte Position unterhalb der Fertigwand ausrichten:

- Stärke der äußeren Wandschicht (Putz, Fliesen Gipskarton etc.) ⑩ (Abb. 3) ermitteln.
- Arretierschrauben ⑤ lösen.
- Vorderkante UP-Kasten auf die gewünschte Position unterhalb der Fertigwand ausrichten.
- Arretierschrauben ⑤ wieder anziehen.

##### Rohr-Anschluss

Für den Anschluss von Kunststoff-, Kupfer-, Präzisionsstahl- oder Verbundrohr nur die entsprechenden Original HEIMEIER Klemmverschraubungen verwenden. Klemmring, Klemmringmutter und Schlauchtülle sind mit der Größen-Angabe und mit THE gekennzeichnet. Bei metallisch dichtenden Klemmverschraubungen für Kupfer- oder Präzisionsstahlrohr, bei einer Rohrwanddicke von 0,8 - 1,0 mm, zur zusätzlichen Stabilisierung des Rohres Stützhülsen einsetzen. Anzuschließende Rohre rechtwinklig zur Rohrachse abblängen. Rohrenden müssen einwandfrei rund, gratfrei und unbeschädigt sein. Nach Rohr-Anschluss beiliegende **Bauschutzabdeckung** in UP-Kasten einsetzen.

##### Rücklauf-temperaturbegrenzer RTL

Bauschutzabdeckung nach Abschluss der Rohrbauarbeiten herausnehmen. Rücklauf-temperaturbegrenzer ⑦ auf Ventilunterteil aufsetzen, aufschrauben und mit Gummibackenzange fest anziehen (ca. 20 Nm). Achten Sie darauf, dass der Einstellpfeil nach oben weist. Anschließend Rücklauf-temperaturbegrenzer RTL auf gewünschte Merzkahl stellen.

##### Rahmen und Abdeckplatte

Rahmen ⑭ an UP-Kasten ② ansetzen, ausrichten und mit beiliegenden Schrauben ⑬ befestigen. Anschließend Abdeckplatte ⑫ an Rahmen ansetzen und andrücken bis sie einrastet (Abb. 4).

##### Absperrung und Voreinstellung

Das Ventil wird durch Rechtsdrehen der Absperr-/Regulierspindel ③ mit einem Sechskantstiftschlüssel SW 5 geschlossen. Die vorgesehene Voreinstellung kann durch anschließendes Linksdrehen vorgenommen werden. Technische Daten/Diagramme siehe Prospekt „Multibox“.

#### Einstellung

##### Rücklauf-temperaturbegrenzer RTL

Merzkahl	0	1	2	3	4	5
Rücklauf-temperatur [° C]	0	10	20	30	40	50

- Empfehlung: verdeckte Begrenzung oder Blockierung der gewünschten Rücklauf-temperatur vornehmen. Siehe Prospekt Montage- und Bedienungsanleitung (bei Bedienung Thermostat-Kopf K).
- Beachten, dass der eingestellte Sollwert nicht unter der Umgebungstemperatur des RTL liegt, da dieser dann nicht mehr öffnet.

#### Funktionsheizten

Funktionsheizten bei Normgerechten Heizestrich entsprechend EN 1264-4 durchführen.

##### Frühester Beginn des Funktionsheizens:

- Zementestrich: 21 Tage nach Verlegung
- Anhydritestrich: 7 Tage nach Verlegung

Mit Vorlauf-temperatur zwischen 20 °C und 25 °C beginnen und diese 3 Tage aufrechterhalten. Anschließend maximale Auslegungstemperatur einstellen und diese 4 Tage halten. Die Vorlauf-temperatur ist dabei über die Steuerung des Wärmeerzeugers zu regeln. Ventil durch linksdrehen der Bauschutzkappe öffnen. Hinweise des Estrichherstellers beachten!

##### Maximale Estrich-temperatur im Bereich der Heizrohre nicht überschreiten:

- Zement- und Anhydritestrich: 55 °C
- Gussasphaltestrich: 45 °C
- nach Angabe des Estrichherstellers!













