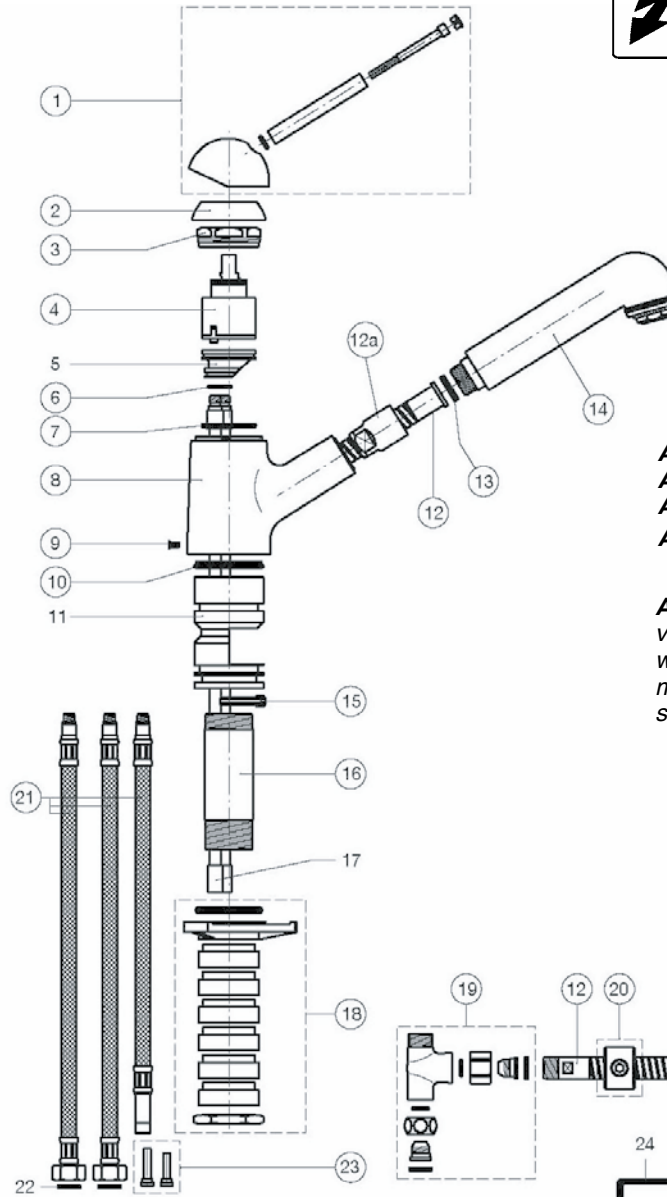


Pos. Bezeichnung	Ersatzteil-Bestell-Nr.	Liefermenge	Pos. Bezeichnung	Ersatzteil-Bestell-Nr.	Liefermenge
1 Bedienungshebel	<b>A 860 031 AA</b>	1 St.	13 Dichtung Ø18,5 x Ø10 x 5	<b>A 860 189 NU</b>	1 St.
2 Rosette Ø50 x M45x1,5 x 16	<b>A 860 275 AA</b>	1 St.	14 RV Patrone DW14	<b>A 963 410 NU</b>	1 St.
3 Gewinding M40x1,5 x SW36 x 11	<b>A 860 132 NU</b>	1 St.	15 HD Auslauf	<b>A 860 007 AA</b>	1 St.
4 Kartusche Ø35	<b>A 860 114 NU</b>	1 St.	16 Anschlagring Ø48 x 4,9	<b>A 860 198 NU</b>	1 St.
5 Anschlußplatte Ø35,7 x 18			17 Gewindehülse M32x1,5 x 90	<b>A 860 377 NU</b>	1 St.
6 O-Ring Ø6 x 1,5	<b>A 860 009 NU</b>	1 St.	18 Anschlußrohr Ø8 x 155		
7 O-Ring Ø30 x 2	<b>A 860 569 NU</b>	1 St.	19 Anschlußrohr Ø8 x Ø10 x 320	<b>A 860 087 AA</b>	1 St.
8 Auslauf	<b>A 860 168 AA</b>	1 St.	20 Polsterring Ø36 x 4		
9 Gewindestift M4x7	<b>A 962 371 NU</b>	1 St.	Montageplatte Ø90 x 15 (7-teilig)		
10 Dichtung Ø44,5 x Ø35 x 4,5	<b>A 860 058 NU</b>	1 St.	Gegenmutter M32x1,5 x SW38 x 6	<b>A 860 234 NU</b>	1 Set
11 Hülse Ø45,7 x 74,5			21 Gegengewicht Ø28 x 20	<b>A 860 199 NU</b>	1 St.
12 Brauseschlauch komplett	<b>A 860 146 AA</b>	1 St.	22 Anschlußschlauch M8x1 x Ø10 x 325	<b>A 860 155 NU</b>	2 St.
12a Einsteckstutzen	<b>A 860 200 AA</b>	1 St.	23 Inbusschlüssel SW2		

AMICO



**VERSION ND**  
für offene Heißwasserbereiter



**A 8099 AA** verchromt  
**A 8099 AC** weiss  
**A 8099 KX** mocca  
**A 8099 AP** schwarz

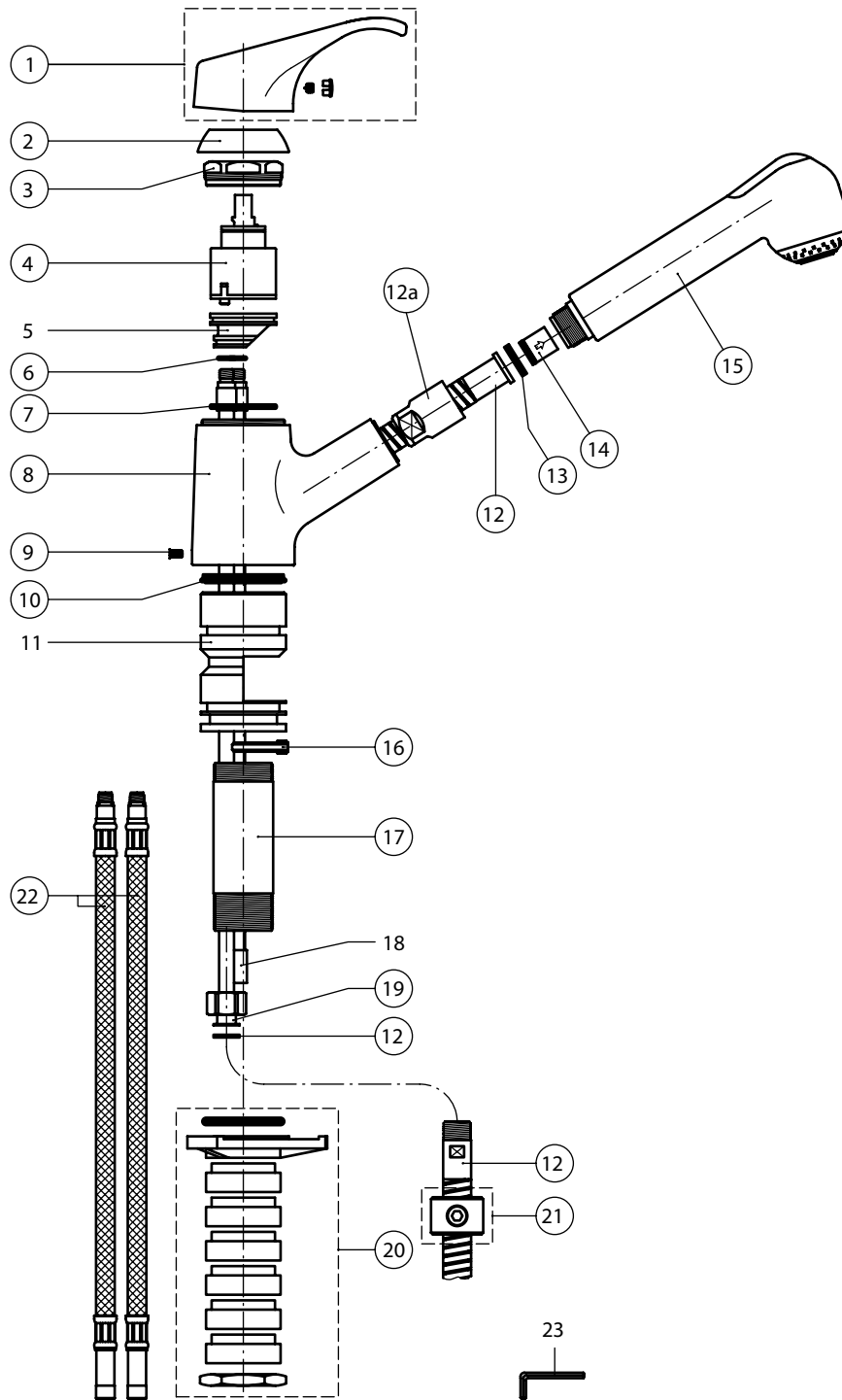
**Alte Melonummer:**  
verchromt **7463.10.00.99**  
weiss **7463.11.00.99**  
mocca **7463.31.00.99**  
schwarz **7463.40.00.99**

AMICO

Für XX Oberflächenkennung einsetzen:  
AA=verchromt, AC=weiss, KX=mocca, AP=schwarz

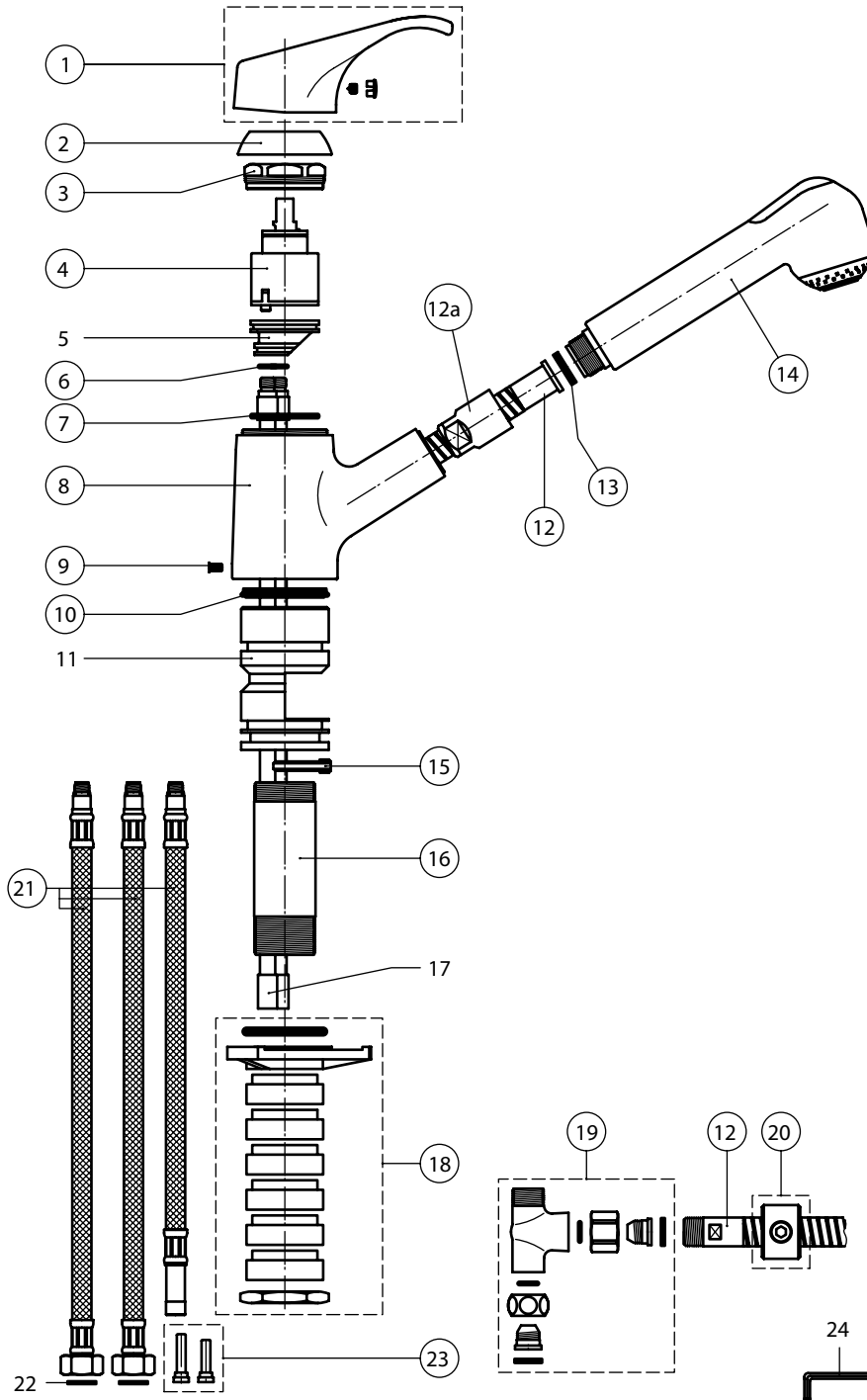
Beispiel Ersatzteil-Bestellung:  
A 860 031 AA verchromt, A 860 031AC weiss

Pos.	Bezeichnung	Ersatzteil-Bestell-Nr.	Liefermenge	Pos.	Bezeichnung	Ersatzteil-Bestell-Nr.	Liefermenge
1	Bedienungshebel	<b>A 860 031 XX</b>	1 St.	13	Dichtung 18,5x5	<b>A 860 189 NU</b>	1 St.
2	Rosette	<b>A 860 275 XX</b>	1 St.	14	Handbrause ND	<b>A 860 008 XX</b>	1 St.
3	Gewinding M40x1,5	<b>A 860 132 NU</b>	1 St.	15	Anschlagring	<b>A 860 198 NU</b>	1 St.
4	Kartusche	<b>A 860 114 NU</b>	1 St.	16	Schafthülse M32x1,5	<b>A 860 377 NU</b>	1 St.
5	Anschlussplatte 35,7x18			17	Anschlussrohr		
6	O-Ring 6x1,5	<b>A 860 009 NU</b>	3 St.	18	Montage-Set	<b>A 860 234 NU</b>	1 Set
7	O-Ring 30x2	<b>A 860 569 NU</b>	1 St.	19	T-Stück ND	<b>A 962 420 NU</b>	1 St.
8	Gehäuse	<b>A 860 168 XX</b>	1 St.	20	Rückzuggewicht	<b>A 860 199 NU</b>	1 St.
9	Gewindestift M4x7	<b>A 962 371 NU</b>	1 St.	21	Flex.Schlauchleitung-Set	<b>A 860 161 NU</b>	1 Set
10	Lippenringmanschette 44,5x35x4,5mm	<b>A 860 082 NU</b>	2 St.	22	Fiberring		
11	Hülse			23	Drossel-Set 2-teilig	<b>A 963 893 NU</b>	1 St.
12	Brauseschlauch kpl.	<b>A 860 146 XX</b>	1 St.	24	Imbusschlüssel		
12a	Einsteckstutzen	<b>A 860 200 XX</b>	1 St.				

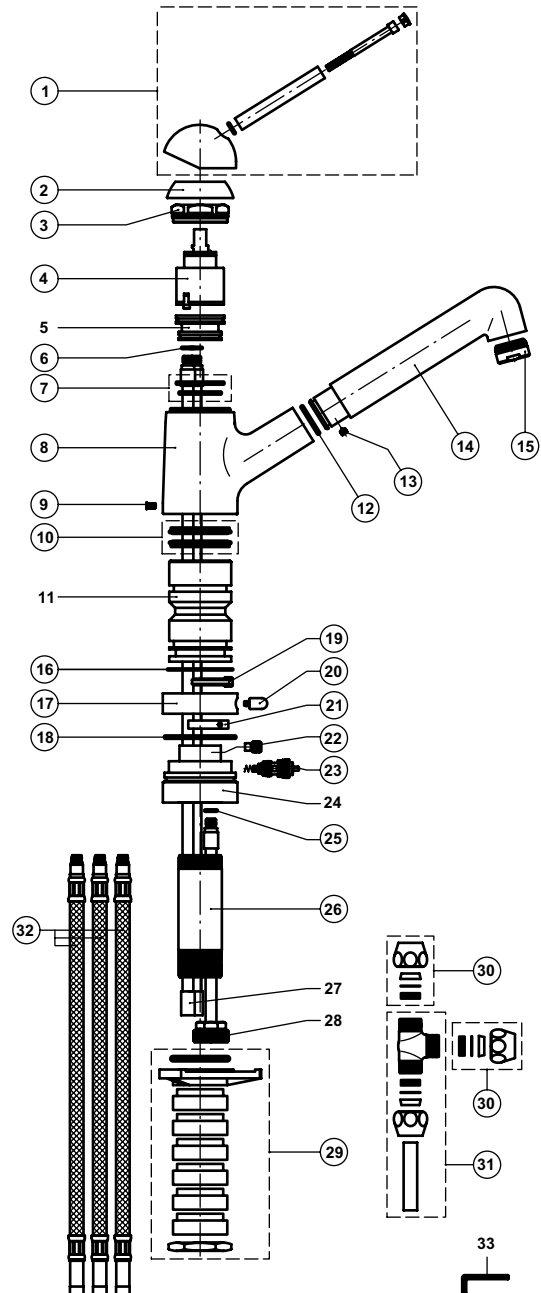


Pos. Bezeichnung	Ersatzteil-Bestell-Nr.	Liefermenge	Pos. Bezeichnung	Ersatzteil-Bestell-Nr.	Liefermenge
1 Bedienungshebel	A 860 035 AA	1 St.	13 Dichtung Ø18,5 x Ø10 x 5	A 860 189 NU	1 St.
2 Rosette Ø50 x M45x1,5 x 16	A 860 275 AA	1 St.	14 RV Patrone DW14	A 963 410 NU	1 St.
3 GewindingM40x1,5 x SW36 x 11	A 860 132 NU	1 St.	15 HD Geschirrhandbrause	A 860 005 AA	1 St.
4 Kartusche Ø35	A 860 114 NU	1 St.	16 Anschlagring Ø48 x 4,9	A 860 198 NU	1 St.
5 Anschlußplatte Ø35,7 x 18			17 Gewindehülse M32x1,5 x 90	A 860 377 NU	1 St.
6 O-Ring Ø6 x 1,5	A 860 009 NU	1 St.	18 Anschlußrohr Ø8 x 155		
7 O-Ring Ø30 x 2	A 860 569 NU	1 St.	19 Anschlußrohr Ø8 x Ø10 x 320	A 860 087 AA	1 St.
8 Auslauf	A 860 168 AA	1 St.	20 Polsterring Ø36 x 4		
9 Gewindestift M4x7	A 962 371 NU	1 St.	Montageplatte Ø90 x 15 (7-teilig)		
10 Dichtung Ø44,5 x Ø35 x 4,5	A 860 082 NU	1 St.	Gegenmutter M32x1,5 x SW38 x 6	A 860 234 NU	1 Set
11 Hülse Ø45,7 x 74,5			21 Gegengewicht Ø28 x 20	A 860 199 NU	1 St.
12 Brauseschlauch komplett	A 860 146 AA	1 St.	22 Anschlußschlauch M8x1 x Ø10 x 325	A 860 155 NU	2 St.
12a Einsteckstutzen	A 860 200 AA	1 St.	23 Inbusschlüssel SW2		

AMICO

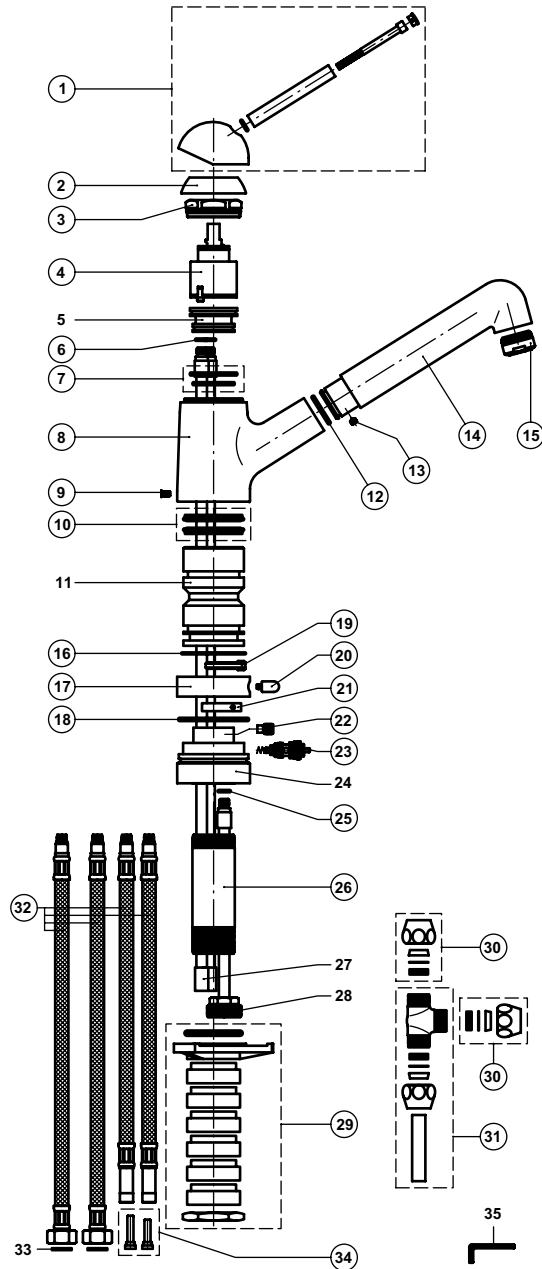


Pos.	Bezeichnung	Ersatzteil-Bestell-Nr.	Liefermenge	Pos.	Bezeichnung	Ersatzteil-Bestell-Nr.	Liefermenge
1	Bedienungshebel	<b>A 860 035 AA</b>	1 St.	14	ND Geschirrhandbrause	<b>A 860 006 AA</b>	1 St.
2	Rosette Ø50 x M45x1,5 x 16	<b>A 860 275 AA</b>	1 St.	15	Anschlagring Ø48 x 4,9	<b>A 860 198 NU</b>	1 St.
3	Gewinding M40x1,5 x SW36 x 11	<b>A 860 132 NU</b>	1 St.	16	Gewindehülse M32x1,5 x 90	<b>A 860 377 NU</b>	1 St.
4	Kartusche Ø35	<b>A 860 114 NU</b>	1 St.	17	Anschlußrohr		
5	Anschlußplatte Ø35,7 x 18			18	Polsterring Ø36 x 4		
6	O-Ring Ø6 x 1,5	<b>A 860 009 NU</b>	1 St.		Montageplatte Ø90 x 15 (7-teilig)		
7	O-Ring Ø30 x 2	<b>A 860 569 NU</b>	1 St.		Gegenmutter M32x1,5 x SW38 x 6	<b>A 860 234 NU</b>	1 Set
8	Auslauf	<b>A 860 168 AA</b>	1 St.	19	T-Stück	<b>A 962 420 NU</b>	1 St.
9	Gewindestift M4x7	<b>A 962 371 NU</b>	1 St.	20	Gegengewicht Ø28 x 20	<b>A 860 199 NU</b>	1 St.
10	Dichtung Ø44,5 x Ø35 x 4,5	<b>A 860 082 NU</b>	1 St.	21	Anschlußschlauch M8x1 x Ø10 x 325		
11	Hülse Ø45,7 x 74,5				Anschlußschlauch M8x1 x G3/8 x 325	<b>A 860 161 NU</b>	1 Set
12	Brauseschlauch komplett	<b>A 860 146 AA</b>	1 St.	22	Fiberdichtung Ø14 x Ø8,3 x 1,5		
12a	Einsteckstutzen	<b>A 860 200 AA</b>	1 St.	23	Drossel-Set 2-teilig	<b>A 963 893 NU</b>	1 St.
13	Dichtung Ø18,5 x Ø10 x 5	<b>A 860 189 NU</b>	1 St.	24	Inbusschlüssel SW2		



Pos.	Bezeichnung	Ersatzteil-Bestell-Nr.	Liefermenge	Pos.	Bezeichnung	Ersatzteil-Bestell-Nr.	Liefermenge
1	Bedienungshebel	A 860 031 AA	1 St.	19	Anschlagring Ø48 x 4,9	A 860 198 NU	1 St.
2	Rosette Ø50 x M45x1,5 x 16	A 860 275 AA	1 St.	20	Befestigungsschraube M4 x Ø8 x 17	A 860 012 AA	1 St.
3	GewindingM40x1,5 x SW36 x 11	A 860 132 NU	1 St.	21	Stellringeinsatz 11,4 x 27,8 x 6	A 962 409 NU	1 St.
4	Kartusche Ø35	A 860 114 NU	1 St.	22	Gewindestift M8x12	A 860 061 NU	1 St.
5	Anschlußplatte Ø35,7 x 18			23	GAV Ventil	A 862 411 NU	1 St.
6	O-Ring Ø6 x 1,5	A 860 009 NU	1 St.	24	Sockel Ø55 x 42		
7	Dichtungs-Set Ø30 x 2 & Ø28 x 2	A 860 376 NU	1 Set	25	O-Ring Ø6 x 1,5	A 860 009 NU	1 St.
8	Auslauf	A 860 168 AA	1 St.	26	Gewindehülse M32x1,5 x 90	A 860 377 NU	1 St.
9	Gewindestift M4x7	A 962 371 NU	1 St.	27	Anschlußrohr Ø8 x 155		
10	Dichtungs-Set (2x) Ø44,5 x Ø35 x 4,5	A 860 082 NU	1 Set	28	GAV Anschlußrohr Ø8 x 235		
11	Hülse Ø45,7 x 74,5			29	Polsterring Ø36 x 4		
12	O-Ring Ø19 x 2,5	A 860 188 NU	1 St.		Montageplatte Ø90 x 15 (7-teilig)		
13	Gewindestift M5x5	A 962 379 NU	1 St.		Gegenmutter M32x1,5 x SW38 x 6	A 860 234 NU	1 Set
14	Steckauslauf	A 860 073 AA	1 St.	30	Quetscherschraubung G3/8	A 860 977 NU	1 St.
15	Perlator M24x1	A 860 050 AA	1 St.	31	T-Stück	A 862 417 NU	1 St.
16	O-Ring Ø46 x 1,5	A 860 380 NU	1 St.	32	Anschlußschlauch M8x1 x Ø10 x 325	A 860 164 NU	3 St.
17	Stellring Ø55 x 15 mit Pos. 20	A 860 012 AA	1 St.	33	Imbusschlüssel SW2		
18	O-Ring Ø40 x 2,5	A 860 070 NU	1 St.				

AMICO



AMICO

Pos.	Bezeichnung	Ersatzteil-Bestell-Nr.	Liefermenge	Pos.	Bezeichnung	Ersatzteil-Bestell-Nr.	Liefermenge
1	Bedienungshebel	A 860 031 AA	1 St.	20	Befestigungsschraube M4 x Ø8 x 17	A 860 012 AA	1 St.
2	Rosette Ø50 x M45x1,5 x 16	A 860 275 AA	1 St.	21	Stellringeinsatz 11,4 x 27,8 x 6	A 962 409 NU	1 St.
3	Gewinding M40x1,5 x SW36 x 11	A 860 132 NU	1 St.	22	Gewindestift M8x12	A 860 061 NU	1 St.
4	Kartusche Ø35	A 860 114 NU	1 St.	23	GAV Ventil	A 862 411 NU	1 St.
5	Anschlußplatte Ø35,7 x 18			24	Sockel Ø55 x 42		
6	O-Ring Ø6 x 1,5	A 860 009 NU	1 St.	25	O-Ring Ø6 x 1,5	A 860 009 NU	1 St.
7	Dichtungs-Set Ø30 x 2 & Ø28 x 2	A 860 376 NU	1 Set	26	Gewindehülse M32x1,5 x 90	A 860 377 NU	1 St.
8	Auslauf	A 860 168 AA	1 St.	27	Anschlußrohr		
9	Gewindestift M4x7	A 962 371 NU	1 St.	28	GAV Anschlußrohr Ø8 x 235		
10	Dichtungs-Set (2x) Ø44,5 x Ø35 x 4,5	A 860 082 NU	1 Set	29	Polsterring Ø36 x 4		
11	Hülse Ø45,7 x 74,5				Montageplatte Ø90 x 15 (7-teilig)		
12	O-Ring Ø19 x 2,5	A 860 188 NU	1 St.		Gegenmutter M32x1,5 x SW38 x 6	A 860 234 NU	1 Set
13	Gewindestift M5x5	A 962 379 NU	1 St.	30	Quetschverschraubung G3/8	A 860 977 NU	1 St.
14	Steckauslauf	A 860 073 AA	1 St.	31	T-Stück	A 962 417 NU	1 St.
15	Strahlregler M24x1	A 860 935 AA	1 St.	32	Anschlußschlauch M8x1 x Ø10 x 325		
16	O-Ring Ø46 x 1,5	A 860 380 NU	1 St.		Anschlußschlauch M8x1 x G3/8 x 325	A 860 045 NU	1 Set
17	Stelling Ø55 x 15 mit Pos. 20	A 860 012 AA	1 St.	33	Fiberdichtung Ø14 x Ø8,3 x 1,5		
18	O-Ring Ø40 x 2,5	A 860 070 NU	1 St.	34	Drossel-Set 2-teilig	A 963 893 NU	1 St.
19	Anschlagring Ø48 x 4,9	A 860 198 NU	1 St.	35	Imbusschlüssel SW2		