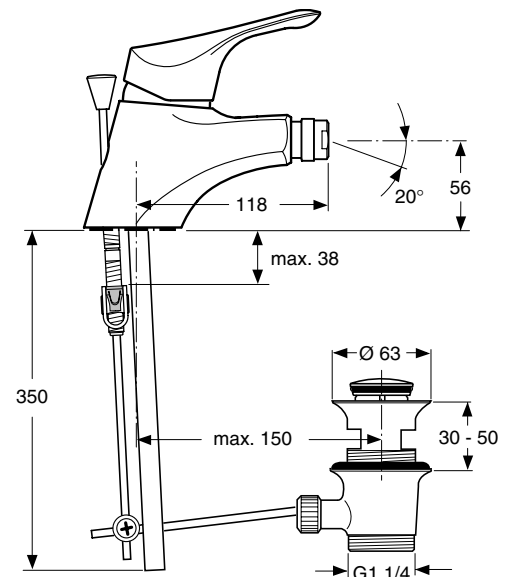
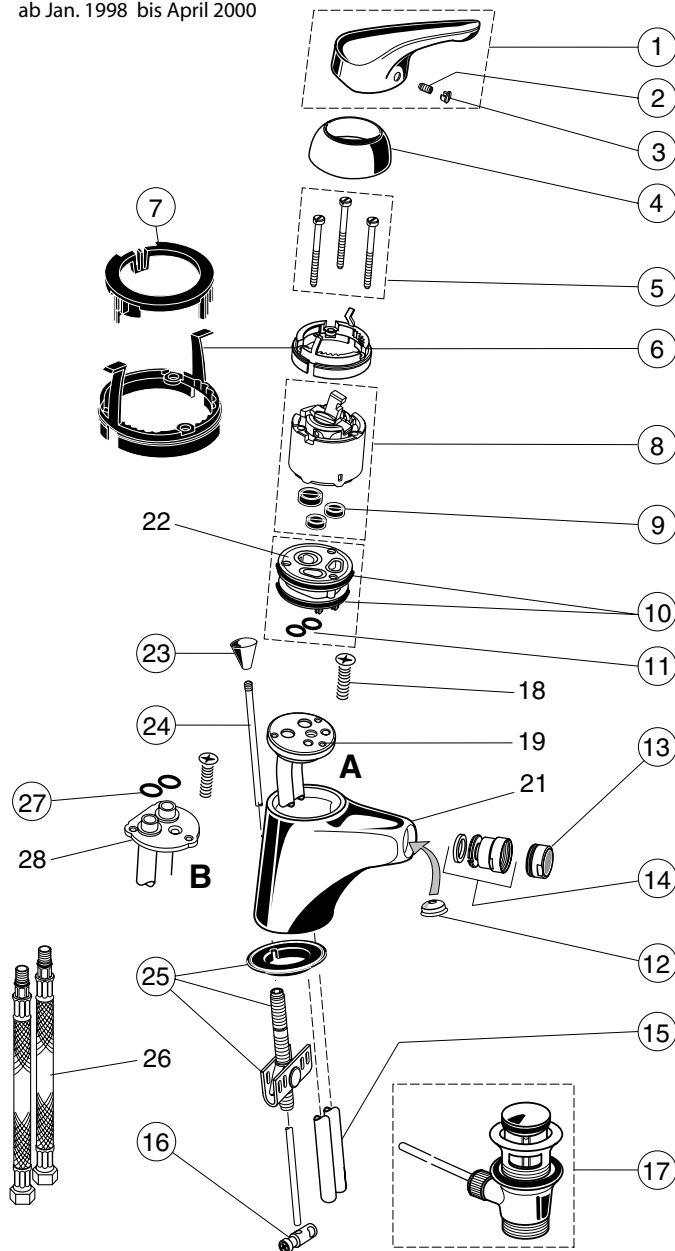


Baujahr: ab Jan. 1998 bis April 2000



- verchromt A 1187 AA
- verchromt DE A 1188 AA
- chrom-edelmatt A 1187 AD
- weiss A 1187 AC
- edelmessing A 1187 AE
- aranja-edelmsg. A 1187 LP
- chrom-edelmsg. A 1187 AK
- verchromt Objekt A 1189 AA

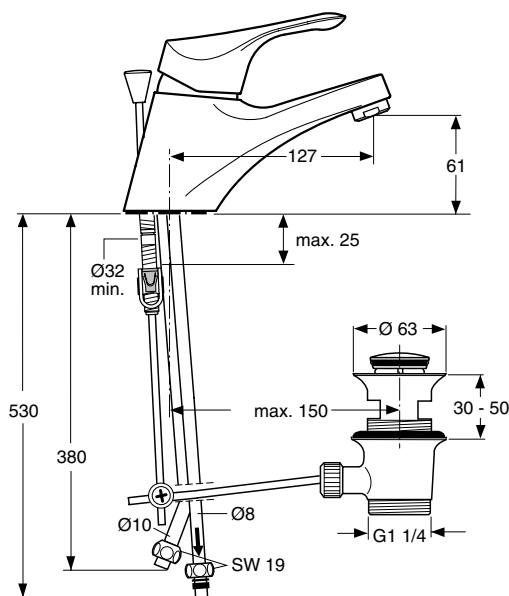
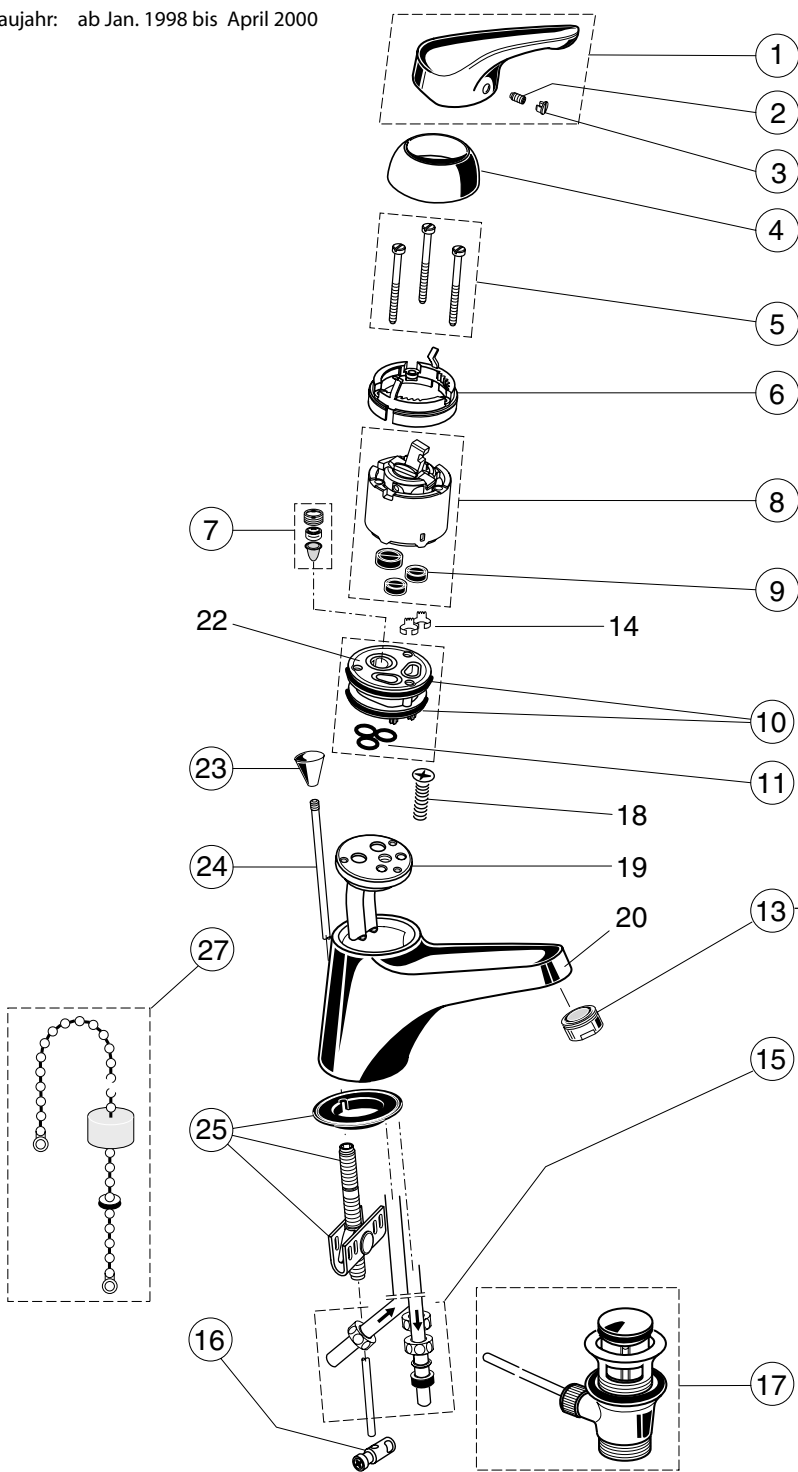
Typ B mit eingehangenen Rohren

Für XX = Oberflächen-Kennung einsetzen:
 chrom - statt XX = AA einsetzen, aranja = AF, chrom-edelmatt = AJ,
 edelmessing = AE, weiss = AC,

Beispiel Ersatzteil-Bestellung:
 A 960 754 AA in chrom
 A 960 754 AC in weiss

Pos.	Bezeichnung	Ersatzteil-Bestell-Nr.	Liefermenge	Pos.	Bezeichnung	Ersatzteil-Bestell-Nr.	Liefermenge
1	Griffhebel kompl.	A 960 754 XX	1 St.	13	Neoperl-Cascade kpl. DE	A 960 932 AA	1 St.
2	Griffhebel kpl. f. Objekt	A 960 759 AA	1 St.	14	Cascade Einsatz - B -	A 960 413 NU	1 St.
3	Gewindestift SW 2,5	A 963 309 NU	1 St.	15	Kugelgelenk m. Anschlg.	A 960 063 XX	1 St.
4	Griffstopfen rot / blau	A 963 054 NU	1 St.	16	Kunststoff Überziehrrohr	A 963 282 XX	2 St.
5	Abdeckkappe	A 961 317 XX	1 St.	17	Klemmstück	A 963 404 NU	1 St.
6	Zylinderschr. M4 x 62	A 963 333 NU	3 St.	18	Ab- und Überlauf kpl.	A 962 991 XX	1 St.
7	Zylinderschr. M4 x 64 (B)	A 963 825 NU	3 St.	19	Senkschraube M5 x 26		
8	Kappenhalter + Pos. 7	A 963 334 NU	1 Set	21	Zwischenstück Zus.Stellg.		
9	Stellring (Temp.-Begr.)	siehe Pos. 6	1 St.	22	Batteriekörper Bidet / TopFix		
10	Kartusche kompl.	A 960 500 NU	1 St.	23	Einsatzstück (Kunststoff)		
11	Kartusche kpl. DE	A 961 101 NU	1 St.	24	Zugknopf	A 963 557 XX	1 St.
12	Dichtungs - Set Kart.	A 961 155 NU	1 St.	25	Zugstange	A 963 556 NU	1 St.
13	O - Ring Ø 44 x 2	A 961 338 NU	2 St.	26	Befestigungs-Set TopFix	A 963 555 NU	1 Set
14	O - Ring Ø 9 x 2	A 961 868 NU	5 St.	27	Schlauchleitg. G 3/8 x 375	A 963 305 NU	1 St. (Export)
15	Öko - Set (Wasserdrossel) (nicht geeignet f. DE-Ausf.)	A 963 361 NU	1 Set	28	O - Ring Ø 10 x 2,5	A 963 788 NU	2 St.
16	Neoperl-Cascade kpl.	A 960 321 XX	1 St.		Scheibe für eingehangene Rohre		
17	Cascade Einsatz - A -	A 960 308 NU	1 St.				

Baujahr: ab Jan. 1998 bis April 2000



verchromt
verchromt, mit Kette

A 1230 AA
A 1232 AA

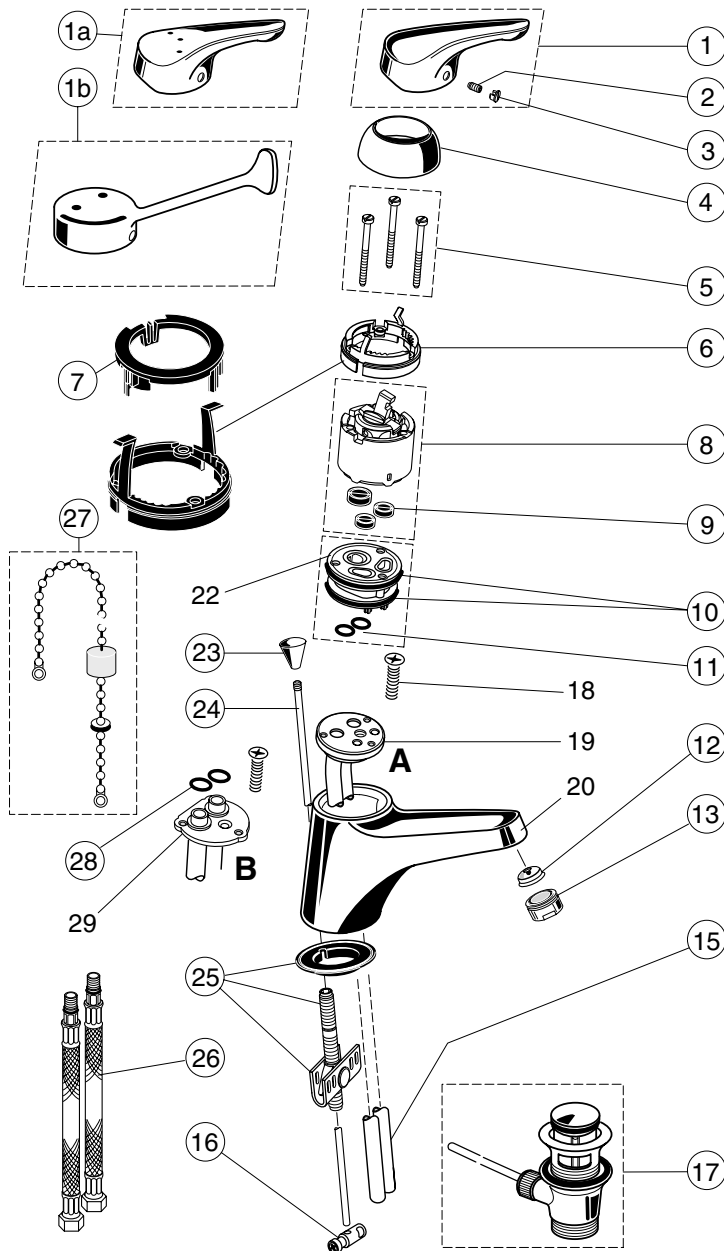
Achtung!
Niederdruck Armatur.
Auslauf nicht verschließen.
Nur Strahlregler verwendet!



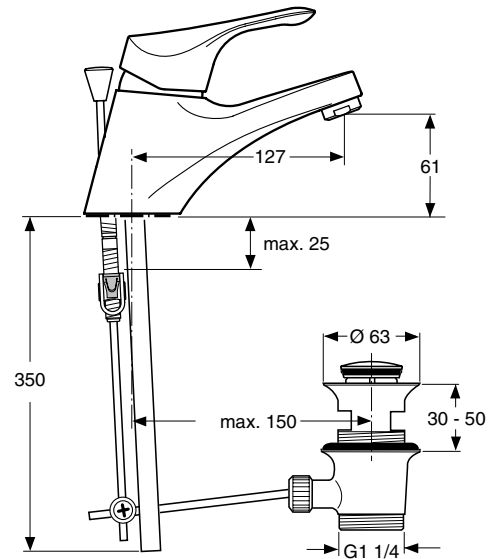
VERSION ND
für offene Heißwasserbereiter

CERAMIX

Pos.	Bezeichnung	Ersatzteil-Bestell-Nr.	Liefermenge	Pos.	Bezeichnung	Ersatzteil-Bestell-Nr.	Liefermenge
1	Griffhebel kompl.	A 960 754 AA	1 St.	16	Klemmstück	A 963 404 NU	1 St.
2	Gewindestift SW 2,5	A 963 309 NU	1 St.	17	Ab- und Überlauf kpl.	A 961 230 AA	1 St.
3	Griffstopfen rot / blau	A 963 054 NU	1 St.	18	Senkschraube M5 x 26		
4	Abdeckkappe	A 961 317 AA	1 St.	19	Zwischenstück Zus.Stellg.		
5	Zylinderschr. M4 x 62	A 963 333 NU	3 St.	20	Batteriekörper WT / TopFix		
6	Kappenhalter	A 963 332 NU	1 St.	22	Einsatzstück (Kunststoff)		
7	Wassermengenregler kpl.	A 961 229 NU	1 Set	23	Zugknopf	A 963 557 AA	1 St.
8	Kartusche kompl.	A 960 500 NU	1 St.	24	Zugstange	A 963 556 NU	1 St.
9	Dichtungs - Set Kart.	A 961 155 NU	1 St.	25	Befestigungs-Set TopFix	A 963 555 NU	1 Set
10	O - Ring - Set	A 961 338 NU	2 St.	27	Gleitkette kpl.	A 960 933 NU	1 St.
11	O - Ring - Set	A 961 459 NU	1 St.				
13	Strahlregler	A 960 935 AA	1 St.				
14	Geräuschdämpfer, in Pos. 7 enthalten						
15	Quetschverschraubg. kpl.	A 960 934 AA	1 Set				



Baujahr: ab Jan. 1998 bis April 2000



verchromt A 1257 AA
 verchromt DE A 1259 AA
 chrom-edelmatt A 1257 AD
 weiss A 1257 AC
 rot (RAL 3003) A 1257 AG
 edelmessing A 1257 AE
 aranja-edelmsg. A 1257 LP
 chrom-edelmsg. A 1257 AK

verchromt mit Kette A 1260 AA
 verchromt m. Kette DE A 1261 AA

verchromt ECO A 1264 AA

verchromt Objekt A 1262 AA
 verchromt Objekt ohne Zugstange A 1263 AA

verchromt m. Klinikgr. A 1277 AA

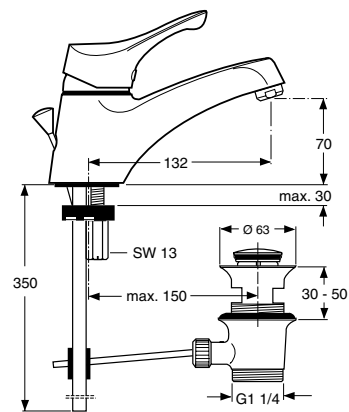
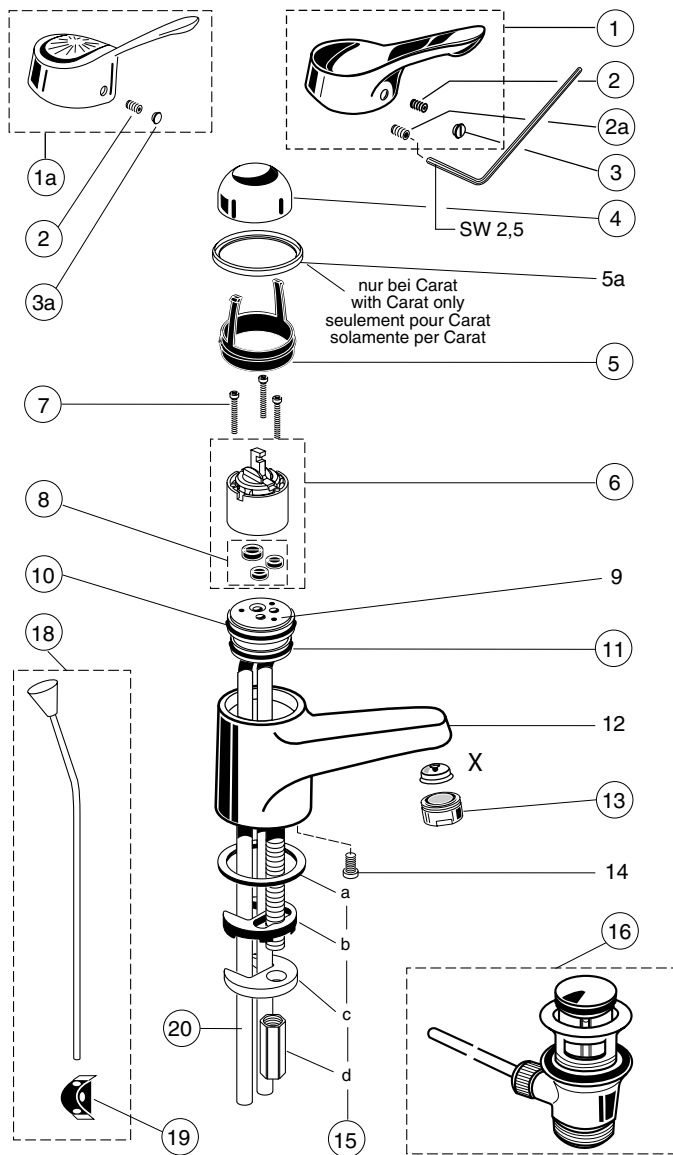
Typ B mit eingehangenen Rohren

Für XX = Oberflächen-Kennung einsetzen:
 chrom - statt XX = AA einsetzen, aranja = AF, chrom-edelmatt = AJ,
 edelmessing = AE, weiss = AC, rot = AG,

Beispiel Ersatzteil-Bestellung:
 A 960 754 AA in chrom
 A 960 754 AC in weiss

Pos.	Bezeichnung	Ersatzteil-Bestell-Nr.	Liefermenge	Pos.	Bezeichnung	Ersatzteil-Bestell-Nr.	Liefermenge
1	Griffhebel kompl.	A 960 754 XX	1 St.	13	Neoperl-Cascade kpl.	A 960 321 XX	1 St.
1a	Griffhebel kpl. ECO	A 960 767 AA	1 St.		Cascade Einsatz -A-	A 960 308 NU	1 St.
	Griffhebel kpl. f. Objekt	A 960 759 AA	1 St.		Neoperl-Cascade kpl. DE	A 960 932 AA	1 St.
1b	Griffhebel kpl. Klinik	A 960 745 AA	1 St.		Cascade Einsatz -B-	A 960 413 NU	1 St.
2	Gewindestift SW 2,5	A 963 309 NU	1 St.	15	Kunststoff Überziehrrohr	A 963 282 XX	2 St.
3	Griffstopfen rot / blau	A 963 054 NU	1 St.	16	Klemmstück	A 963 404 NU	1 St.
4	Abdeckkappe	A 961 317 XX	1 St.	17	Ab- und Überlauf kpl.	A 961 230 XX	1 St.
5	Zylinderschr. M4 x 62 (A)	A 963 333 NU	3 St.	18	Senkschraube M5 x 26		
	Zylinderschr. M4 x 64 (B)	A 963 825 NU	3 St.	19	Zwischenstück Zus.Stellg.		
6	Kappenhalter + Pos. 7	A 963 334 NU	1 Set	20	Batteriekörper WT / TopFix		
7	Stelling (Temp.-Begr.)	siehe Pos. 6	1 St.	22	Einsatzstück (Kunststoff)		
8	Kartusche kompl.	A 960 500 NU	1 St.	23	Zugknopf	A 963 557 XX	1 St.
	Kartusche kpl. DE	A 961 101 NU	1 St.	24	Zugstange	A 963 556 NU	1 St.
	Kartusche kpl. ECO	A 963 540 NU	1 St.	25	Befestigungs-Set TopFix	A 963 555 NU	1 Set
9	Dichtungs-Set Kart.	A 961 155 NU	1 St.	26	Schlauchleitg. G 3/8 x 375	A 963 305 NU	1 St. (Export)
10	O - Ring Ø 44 x 2	A 961 338 NU	2 St.	27	Gleitkette kpl.	A 960 933 NU	1 St.
11	O - Ring Ø 9 x 2	A 961 868 NU	5 St.	28	O - Ring Ø 10 x 2,5	A 963 788 NU	2 St.
12	Öko - Set (Wasserdrossel)	A 963 361 NU	1 Set	29	Scheibe für eingehangene Rohre		

Baujahr: ab Juli 1983 / No. 1 ab Oktober 1990 bis April 2000



Ceramic

- A 1315 973 730 verchromt
- A 1315 973 809 chrom - edelmatt
- A 1315 973 810 weiss
- A 1315 973 811 vergoldet
- A 1315 973 812 bronziert
- A 1315 977 400 rot (RAL 3003)
- A 1315 977 411 grau
- A 1315 974 082 verchr. PLANET
- A 1606 974 263 verchromt DE
- A 1606 974 264 chr.edelmatt DE

Ceramic No. 1

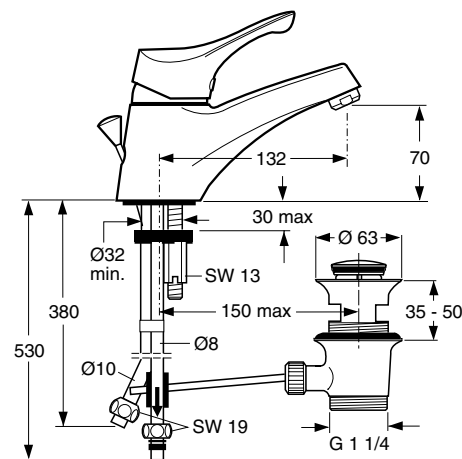
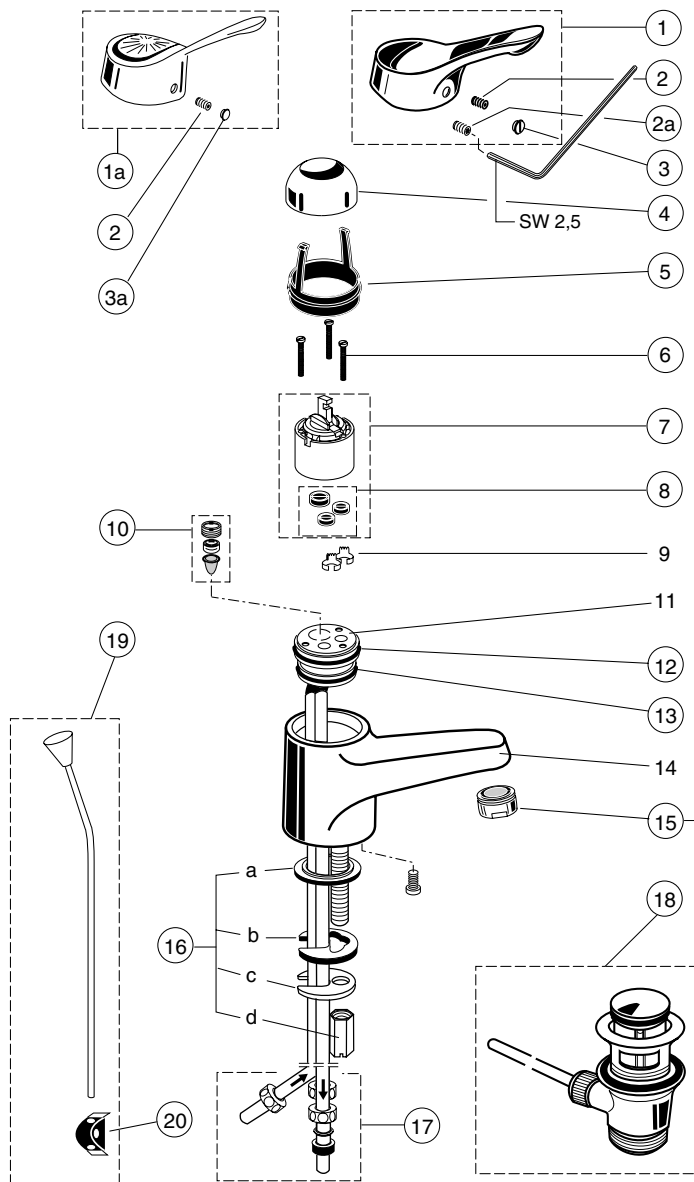
- A 1315 979 020 verchromt
- A 1315 979 021 chrom - edelmatt
- A 1315 979 022 weiss
- A 1315 979 023 rot (RAL 3003)
- A 1315 979 024 edelmessing
- A 1315 979 025 aranja
- A 1315 979 150 chrom-edelmess.
- A 1315 979 180 satin
- A 1315 979 027 verchromt DE
- A 1315 979 028 chr.edelmatt DE

Für XX = Oberflächen-Kennung einsetzen:
 chrom - statt XX = AA einsetzen, aranja = AF, chrom-edelmatt = AJ,
 edelmessing = AE, weiss = AC, rot = AG, grau = AH

Beispiel Ersatzteil-Bestellung:
 A 960 699 AA in chrom
 A 960 699 AC in weiss

Pos.	Bezeichnung	Ersatzteil-Bestell-Nr.	Liefermenge	Pos.	Bezeichnung	Ersatzteil-Bestell-Nr.	Liefermenge
1	Griffhebel kompl.	A 960 699 XX	1 St.	13	Neoperl-Cascade kpl. DE	A 960 932 XX	1 St.
1a	Griffhebel m. Acryl weisser Griffhebel mit weissem Acryl-Einsatz	A 961 152 XX	1 St.	14	Cascade Einsatz - B - Zylinderschraube M5 DIN 6912 mit Fächer- scheibe DIN 6798	A 960 413 NU	1 St.
2	Gewindestift	A 961 158 NU	1 St.	15	Befestigungs - Set M10	A 960 576 NU	1 St.
2a	Gewindestift SW 2,5	A 963 309 NU	1 St.		Befestigungs - Set M8	A 963 144 NU	1 St.
3	Griffstopfen rot / blau	A 963 054 NU	1 St.				
3a	Griffstopfen	A 961 157 XX	1 St.	16	Ab- und Überlauf kpl.	A 961 230 XX	1 St.
4	Abdeckkappe	A 961 317 XX	1 St.	18	Zugstange kompl. oder Gleitkette kpl.	A 961 058 XX	1 St.
5	Adapter	A 962 931 NU	1 St.	19	Klemmstück f. Chrom	A 960 933 NU	1 St.
6	Kartusche kompl. Kartusche kpl. für DE	A 960 500 NU	1 St.	19	Klemmstück f. Farbbarm.	A 963 404 NU	1 St.
7	Zylinderschrauben	A 961 101 NU	1 St.	20	Kunststoff-Überziehröhr	A 963 404 NU	1 St.
		A 963 176 NU	3 St.			A 963 282 XX	2 St.
8	Dichtungs - Set Kart.	A 961 155 NU	1 St.	zusätzliche Ergänzungsteile sind erhältlich:			
9	Einsatz	A 961 338 NU	1 St.		Temperatur-Begrenzer	A 961 615 NU	1 St.
10	O - Ring Ø 44 x 2	A 961 335 NU	1 St.	* nur lieferbar, solange der Vorrat reicht.			
11	O - Ring Ø 36 x 2						
12	Batteriekörper						
13	Neoperl - Cascade kpl. Cascade Einsatz - A -	A 960 321 XX	1 St.				
		A 960 308 NU	1 St.				

Baujahr: ab 1983 / No. 1 ab Oktober 1990 bis Dezember 1994



Ceramik
 A 1316 974 261 verchromt
 A 1316 974 262 chrom - edelmatt

Ceramik No. 1
 A 1316 979 029 verchromt
 A 1316 979 030 chrom - edelmatt

Achtung!
 Niederdruck Armatur.
 Auslauf nicht verschließen.
 Nur Strahlregler verwendet!



VERSION ND
 für offene Heißwasserbereiter

Für XX = Oberflächen-Kennung einsetzen:
 chrom - statt XX = AA einsetzen, chrom-edelmatt = AJ,

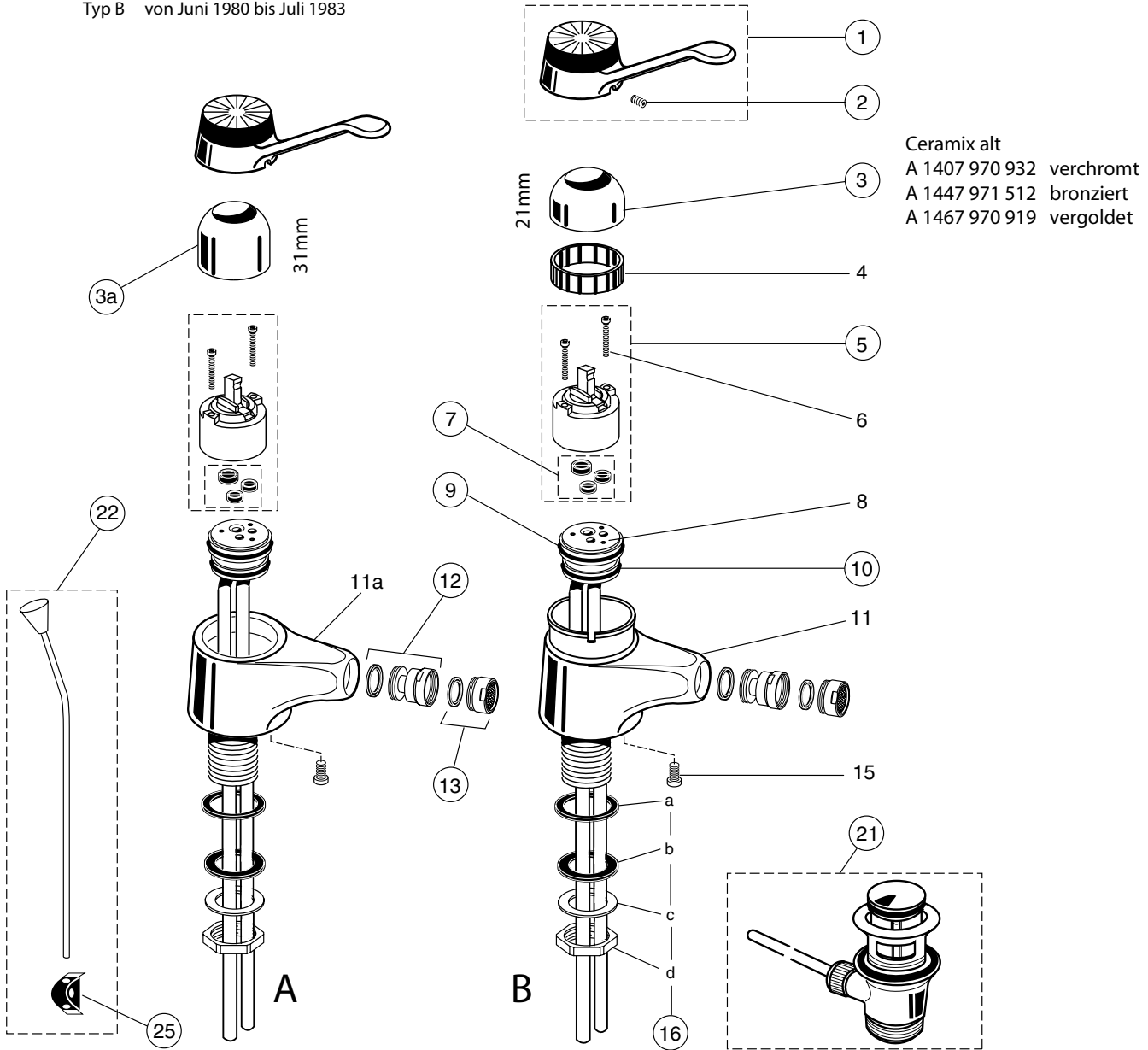
Beispiel Ersatzteil-Bestellung:
 A 960 699 AA in chrom
 A 960 699 AC in weiss

Pos.	Bezeichnung	Ersatzteil-Bestell-Nr.	Liefermenge	Pos.	Bezeichnung	Ersatzteil-Bestell-Nr.	Liefermenge
1	Griffhebel kompl.	A 960 699 XX	1 St.	16	Befestigungs - Set für M8 und M10 Stehbolzen	A 960 578 NU	1 St.
1a	Griffhebel m. Acryl	A 961 152 XX	1 St.	17	Quetschverschraubung	A 960 934 NU	1 St.
2	Gewindestift	A 961 158 NU	1 St.	18	Ab- und Überlauf kpl.	A 961 230 XX	1 St.
2a	Gewindestift SW 2,5	A 963 309 NU	1 St.	19	Zugstange kompl.	A 961 058 XX	1 St.
3	Griffstopfen rot / blau	A 963 054 NU	1 St.	20	Klemmstück	A 963 404 NU	1 St.
3a	Griffstopfen	A 961 157 XX	1 St.				
4	Abdeckkappe	A 961 317 XX	1 St.				
5	Adapter	A 962 931 NU	1 St.				
6	Zylinderschrauben	A 963 176 NU	3 St.				
7	Kartusche kompl.	A 960 500 NU	1 St.				
8	Dichtungs - Set Kart.	A 961 155 NU	1 St.				
9	Geräuschdämpfer (in Pos. 10 enthalten)						
10	Durchflußbegrenzer	A 961 229 NU	1 St.				
11	Einsatz						
12	O - Ring Ø 44 x 2	A 961 338 NU	1 St.				
13	O - Ring Ø 36 x 2	A 961 335 NU	1 St.				
14	Batteriekörper						
15	Strahlregler	A 960 935 XX	1 St.				

CERAMIX (alt) A1407, A1447, A1467

Ideal Standard

Baujahr: Typ A bis 1980
Typ B von Juni 1980 bis Juli 1983



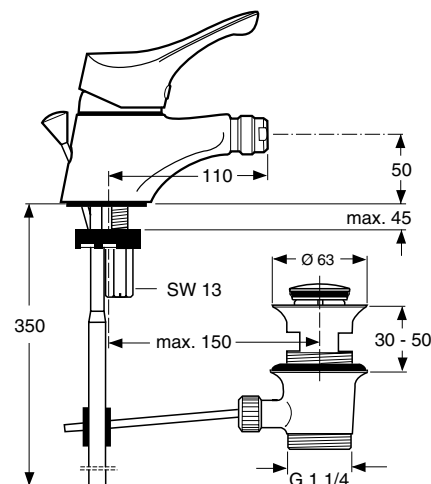
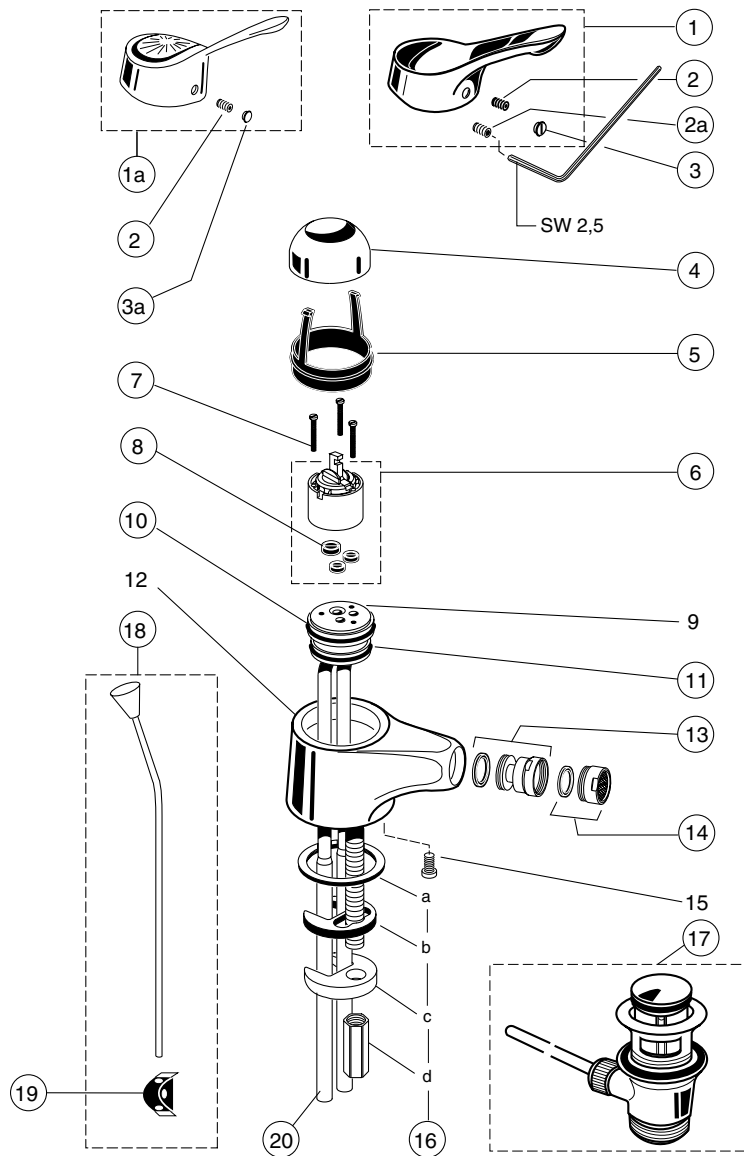
Für XX = Oberflächen-Kennung einsetzen:
chrom - statt XX = AA einsetzen, vergoldet = AB,
bronziert = AR

Beispiel Ersatzteil-Bestellung:
A 960 608 AA in chrom
A 960 608 AB vergoldet

Pos.	Bezeichnung	Ersatzteil-Bestell-Nr.	Liefermenge	Pos.	Bezeichnung	Ersatzteil-Bestell-Nr.	Liefermenge
1	Griffhebel kpl.	A 960 608 XX *	1 St.	15	Zylinderschraube M5 DIN 6912 mit Fächer- scheibe DIN 6798		
2	Gewindestift	A 961 159 NU	1 St.	16	Befestigungs - Set	A 960 405 NU *	1 St.
3	Abdeckkappe 21mm	A 961 316 XX *	1 St.	21	Ab- und Überlauf kpl.	A 961 230 XX	1 St.
3a	Abdeckkappe 31mm	A 961 325 XX *	1 St.	22	Zugstange kompl.	A 961 058 XX *	1 St.
4	Spannring			25	Klemmstück	A 961 172 NU	1 St.
5	Kartusche kompl.	A 962 552 NU	1 St.				
6	Zylinderschrauben						
7	Dichtungs - Set Kart.	A 961 151 NU	1 St.				
8	Einsatz						
9	O - Ring Ø 44 x 2	A 961 338 NU	1 St.				
10	O - Ring Ø 36 x 2	A 961 335 NU	1 St.				
11	Batteriekörper ab 1980						
11a	Batteriekörper bis 1980						
12	Kugelgelenk kpl.	A 960 063 XX	1 St.				
13	Neoperl - Cascade kpl. Cascade Einsatz - A -	A 960 321 XX A 960 308 NU	1 St. 1 St.				

* nur lieferbar, solange der Vorrat reicht.

Baujahr: ab Juli 1983 / No. 1 ab Oktober 1990 bis Dez. 1994



- Ceramic
 A 1407 972 601 verchromt
 A 1407 972 891 vergoldet
 A 1407 972 892 bronziert
 A 1407 972 893 weiss
 A 1407 973 561 chrom-edelmatt
 A 1407 974 010 verchromt PLANET
 A 1407 977 402 rot (RAL 3003)
 A 1407 977 413 grau
 Ausführung DE für Durchlauferhitzer
 A 1602 972 802 verchromt
 A 1602 973 845 chrom-edelmatt

- Ceramic No. 1
 A 1407 979 037 verchromt
 A 1407 979 038 chrom - edelmatt
 A 1407 979 039 weiss
 A 1407 979 040 rot (RAL 3003)
 A 1407 979 041 edelmessing
 A 1407 979 042 aranja
 A 1407 979 152 chrom-edelmess.
 A 1407 979 182 satin
 A 1407 979 083 verchromt DE
 A 1407 979 084 chr.-edelmatt DE

Für XX = Oberflächen-Kennung einsetzen:
 chrom - statt XX = AA einsetzen, aranja = AF, chrom-edelmatt = AJ,
 edelmessing = AE, weiss = AC, rot = AG, grau = AH, satin = BX

Beispiel Ersatzteil-Bestellung:
 A 960 699 AA in chrom
 A 960 699 AC in weiss

Pos.	Bezeichnung	Ersatzteil-Bestell-Nr.	Liefermenge	Pos.	Bezeichnung	Ersatzteil-Bestell-Nr.	Liefermenge
1	Griffhebel kompl.	A 960 699 XX	1 St.	14	Neoperl - Cascade kpl.	A 960 321 XX	1 St.
1a	Griffhebel mit Acryl weisser Griffhebel mit weissem Acryl - Einsatz Griffhebel PLANET	A 961 152 XX A 960 661 AC * A 960 091 AA *	1 St. 1 St. 1 St.	14	Cascade Einsatz - A - Neoperl - Cascade kpl. DE Cascade Einsatz - B -	A 960 308 NU A 960 932 XX A 960 413 NU	1 St. 1 St. 1 St.
2	Gewindestift	A 961 158 NU	1 St.	15	Zylinderschraube M5 DIN 6912 mit Fächerscheibe DIN 6798		
2a	Gewindestift SW 2,5	A 963 309 NU	1 St.				
3	Griffstopfen rot / blau	A 963 054 NU	1 St.	16	Befestigungs - Set M10	A 960 576 NU	1 St.
3a	Griffstopfen	A 961 157 XX	1 St.		Befestigungs - Set M8	A 963 144 NU	1 St.
4	Abdeckkappe	A 961 317 XX	1 St.	17	Ab- und Überlauf kpl.	A 961 230 XX	1 St.
5	Adapter	A 962 931 NU	1 St.	18	Zugstange kompl.	A 961 058 XX	1 St.
6	Kartusche kompl. Kartusche kpl. für DE	A 960 500 NU A 961 101 NU	1 St. 1 St.	19	Klemmstück f. Chrom	A 961 172 NU	1 St.
7	Zylinderschrauben	A 963 176 NU	3 St.	19	Klemmstück f. Farbbarm.	A 963 404 NU	1 St.
8	Dichtungs - Set Kart.	A 961 155 NU	1 St.	20	Kunststoff-Überziehrohr	A 963 282 XX	2 St.
9	Einsatz						
10	O - Ring Ø 44 x 2	A 961 338 NU	1 St.				
11	O - Ring Ø 36 x 2	A 961 335 NU	1 St.				
12	Batteriekörper						
13	Kugelgelenk	A 960 063 XX	1 St.				

zusätzliche Ergänzungsteile sind erhältlich:
 Temperatur-Begrenzer A 961 615 NU 1 St.

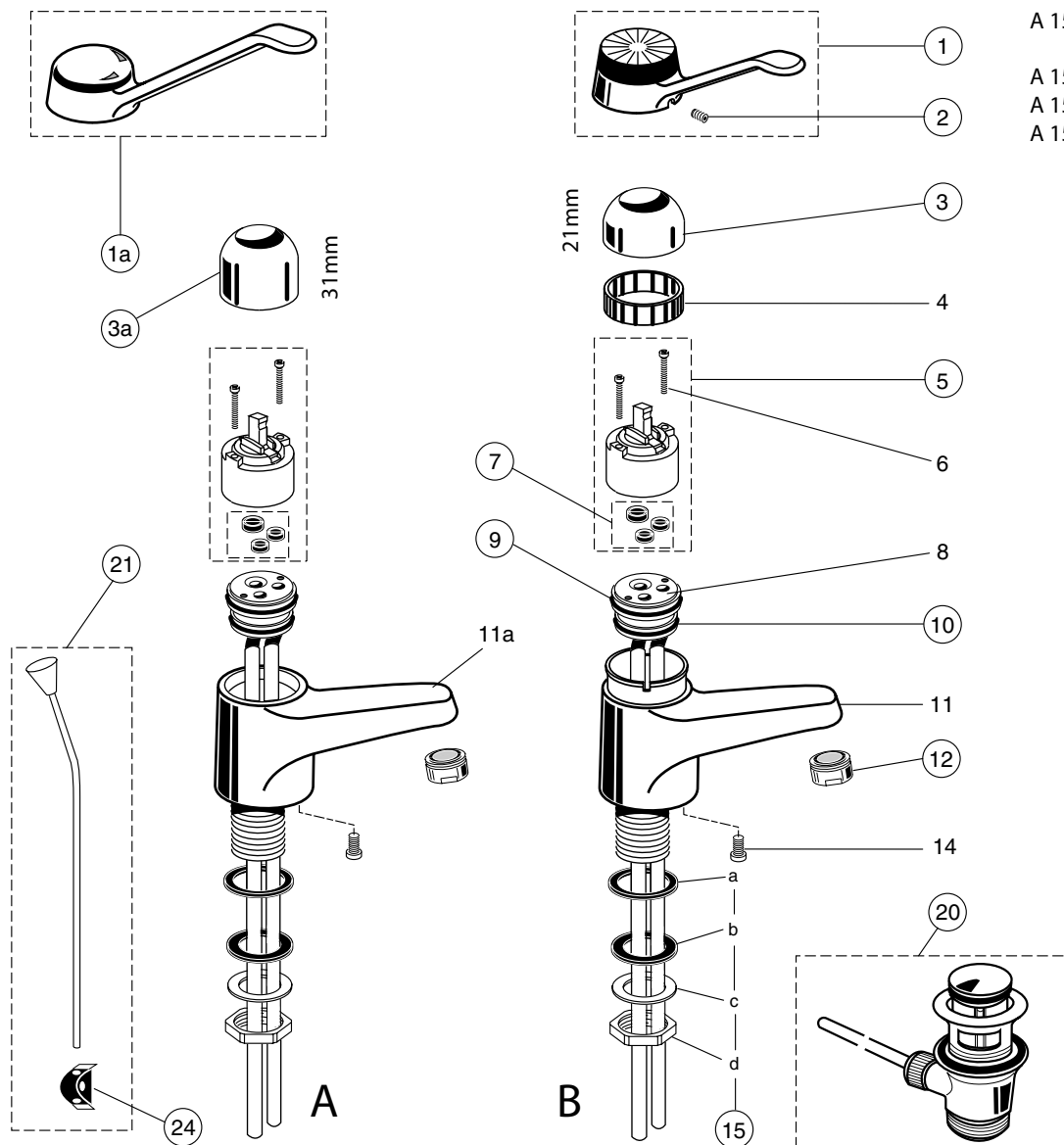
* nur lieferbar, solange der Vorrat reicht.

CERAMIX (alt) A 1515, A 1516, A 1519, A 1555, A 1575

Ideal Standard

Baujahr: Typ A bis 1980
Typ B von Juni 1980 bis Juli 1983

Ceramix alt
A 1515 970 805 verchromt
A 1516 970 806 verchromt mit Kette
A 1519 971 481 verchromt
A 1555 971 511 bronziert
A 1575 971 126 vergoldet



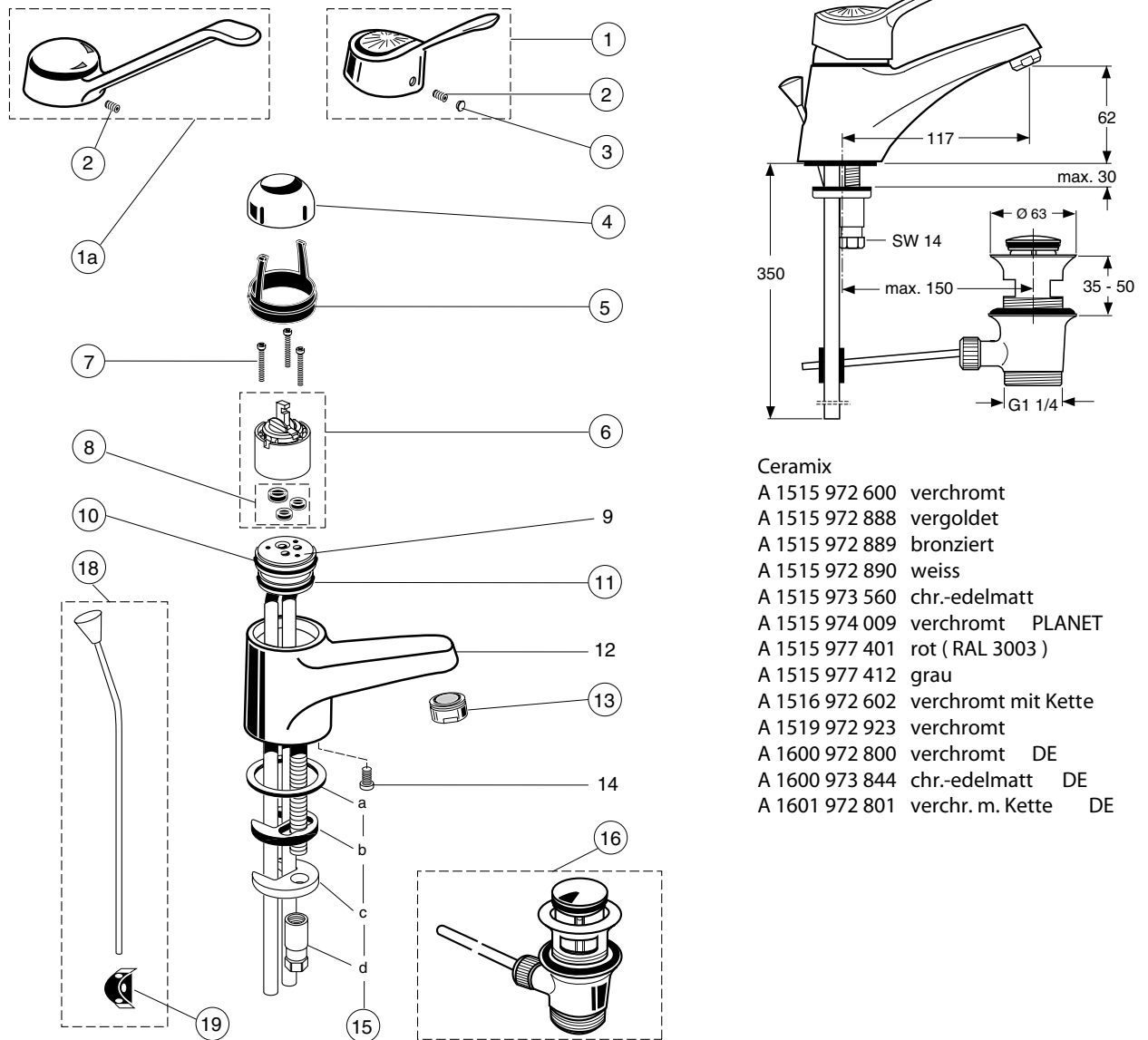
Für XX = Oberflächen-Kennung einsetzen:
chrom - statt XX = AA einsetzen, vergoldet = AB,
bronziert = AR

Beispiel Ersatzteil-Bestellung:
A 960 608 AA in chrom
A 960 608 AB vergoldet

Pos.	Bezeichnung	Ersatzteil-Bestell-Nr.	Liefermenge	Pos.	Bezeichnung	Ersatzteil-Bestell-Nr.	Liefermenge
1	Griffhebel kpl.	A 960 608 XX *	1 St.	14	Zylinderschraube M5 DIN 6912 mit Fächer- scheibe DIN 6798		
1a	Griffhebel kpl. Klinik	A 960 745 AA	1 St.	15	Befestigungs - Set	A 960 405 NU *	1 St.
2	Gewindestift	A 961 159 NU	1 St.	20	Ab- und Überlauf kpl.	A 961 230 XX	1 St.
3	Abdeckkappe 21mm	A 961 316 XX *	1 St.	21	Zugstange kompl. oder Gleitkette kpl.	A 961 058 XX *	1 St.
3a	Abdeckkappe 31mm	A 961 325 XX *	1 St.			A 960 933 NU	1 St.
4	Spannring						
5	Kartusche kompl.	A 962 552 NU	1 St.				
6	Zylinderschrauben			24	Klemmstück	A 961 172 NU	1 St.
7	Dichtungs - Set Kart.	A 961 151 NU	1 St.				
8	Einsatz						
9	O - Ring Ø 44 x 2	A 961 338 NU	1 St.				
10	O - Ring Ø 36 x 2	A 961 335 NU	1 St.				
11	Batteriekörper ab 1980						
11a	Batteriekörper bis 1980						
12	Neoperl - Cascade kpl. Cascade Einsatz - A -	A 960 321 XX A 960 308 NU	1 St. 1 St.				

* nur lieferbar, solange der Vorrat reicht.

Baujahr: ab Juli 1983 bis Juni 1992



- Ceramix
 A 1515 972 600 verchromt
 A 1515 972 888 vergoldet
 A 1515 972 889 bronziert
 A 1515 972 890 weiss
 A 1515 973 560 chr.-edelmatt
 A 1515 974 009 verchromt PLANET
 A 1515 977 401 rot (RAL 3003)
 A 1515 977 412 grau
 A 1516 972 602 verchromt mit Kette
 A 1519 972 923 verchromt
 A 1600 972 800 verchromt DE
 A 1600 973 844 chr.-edelmatt DE
 A 1601 972 801 verchr. m. Kette DE

CERAMIX

Für XX = Oberflächen-Kennung einsetzen:
 chrom - statt XX = AA einsetzen, vergoldet = AB, chrom-edelmatt = AJ,
 weiss = AC, rot = AG, grau = AH, bronziert wird nicht mehr geliefert.

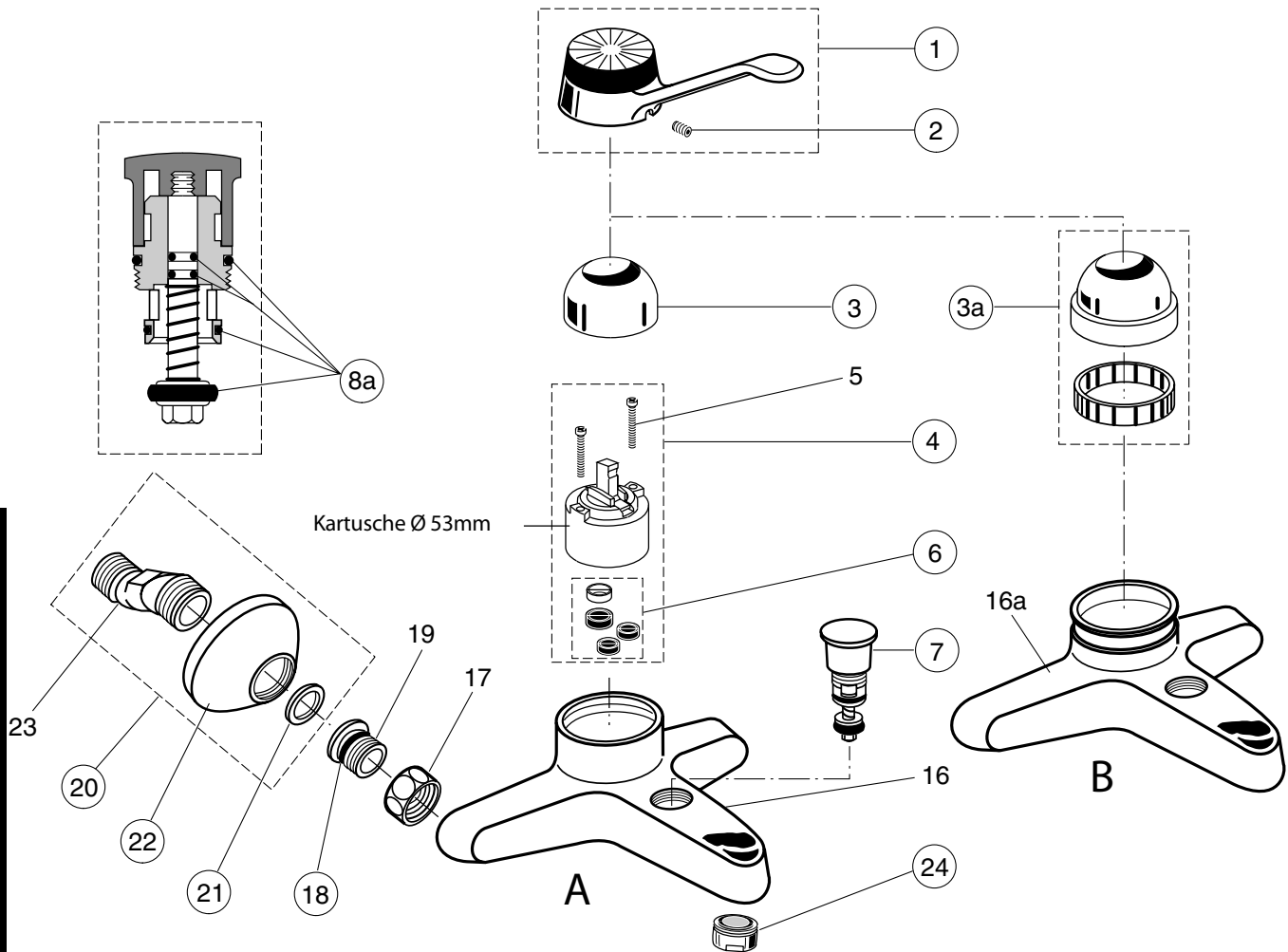
Beispiel Ersatzteil-Bestellung:
 A 961 152 AA in chrom
 A 961 152 AC in weiss

Pos.	Bezeichnung	Ersatzteil-Bestell-Nr.	Liefermenge	Pos.	Bezeichnung	Ersatzteil-Bestell-Nr.	Liefermenge
1	Griffhebel mit schwarzem Acryl - Einsatz	A 961 152 XX	1 St.	13	Neoperl - Cascade kpl. DE	A 960 932 XX	1 St.
	weisser Griffhebel mit weissem Acryl-Einsatz	A 960 661 AC *	1 St.	14	Cascade Einsatz - B - Zylinderschraube M5 DIN 6912 mit Fächerscheibe DIN 6798	A 960 413 NU	1 St.
	Griffhebel PLANET	A 960 091 AA *	1 St.	15	Befestigungs - Set M10	A 960 576 NU	1 St.
1a	Griffhebel 60mm verläng.	A 960 745 AA	1 St.	16	Ab- und Überlauf kpl.	A 961 230 XX	1 St.
2	Gewindestift	A 961 158 NU	1 St.				
3	Griffstopfen	A 961 157 XX	1 St.	18	Zugstange kompl. oder Gleitkette kpl.	A 961 058 XX	1 St.
4	Abdeckkappe	A 961 317 XX	1 St.			A 960 933 NU	1 St.
5	Adapter	A 962 931 NU	1 St.	19	Klemmstück f. Chrom	A 961 172 NU	1 St.
6	Kartusche kompl.	A 960 500 NU	1 St.	19	Klemmstück f. Farbbarm.	A 963 404 NU	1 St.
	Kartusche kpl. für DE	A 961 101 NU	1 St.				
7	Zylinderschrauben	A 963 176 NU	3 St.				
8	Dichtungs - Set Kart. Einsatz	A 961 155 NU	1 St.				
9	O - Ring Ø 44 x 2	A 961 338 NU	1 St.				
10	O - Ring Ø 36 x 2	A 961 335 NU	1 St.				
11	Batteriekörper						
12	Neoperl - Cascade kpl. Cascade Einsatz - A -	A 960 321 XX	1 St.				
13		A 960 308 NU	1 St.				

zusätzliche Ergänzungsteile sind erhältlich:
 Temperatur-Begrenzer A 961 615 NU 1 St.
 * nur lieferbar, solange der Vorrat reicht.

Baujahr: Typ A von 1976 bis 1981 - Version ohne Spannring
 Typ B von 1981 bis 1983 - Version mit Spannring

Ceramix alt
 A 2500 970 923 verchromt
 A 2500 971 757 bronziert
 A 2500 971 270 vergoldet



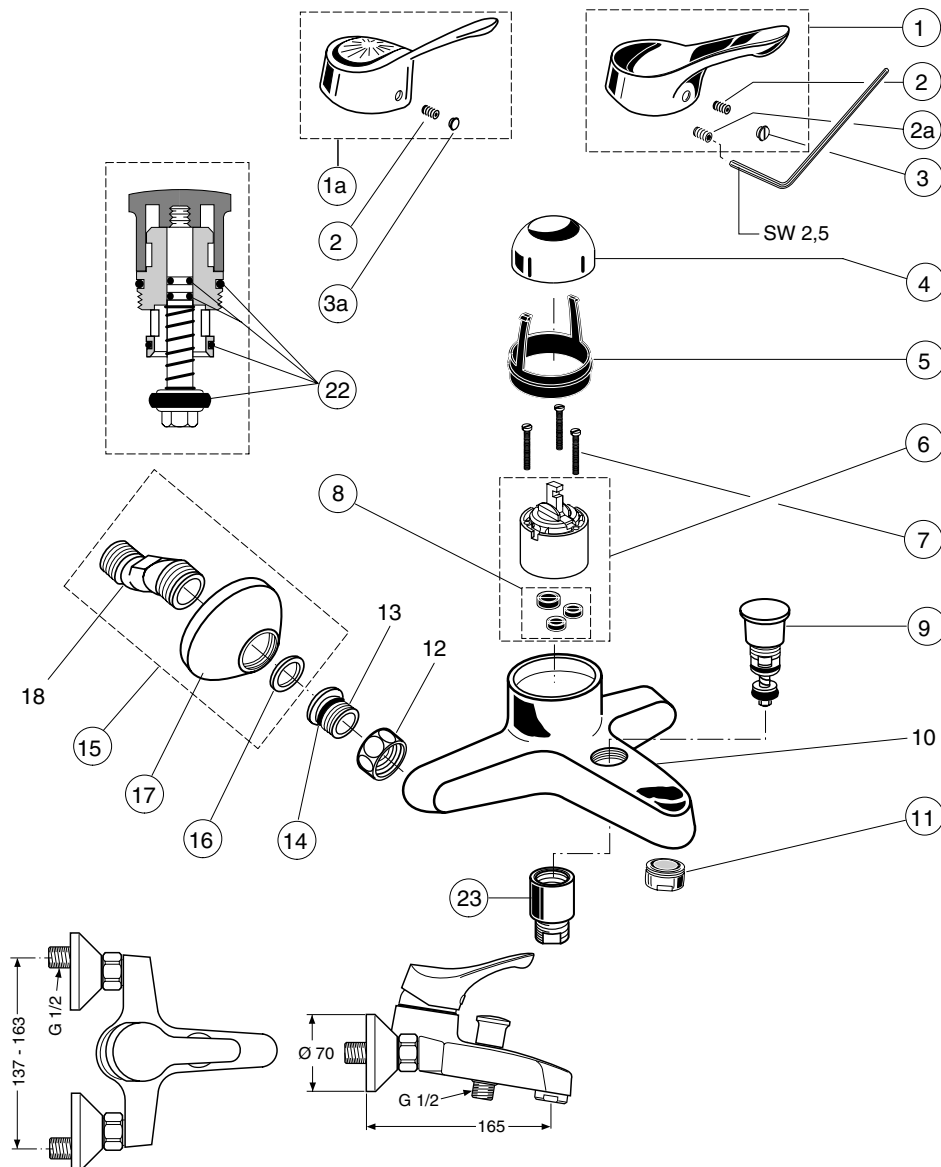
Für XX = Oberflächen-Kennung einsetzen:
 chrom - statt XX = AA einsetzen, vergoldet = AB,
 bronziert = AR

Beispiel Ersatzteil-Bestellung:
 A 960 608 AA in chrom
 A 960 608 AB vergoldet

Pos.	Bezeichnung	Ersatzteil-Bestell-Nr.	Liefermenge	Pos.	Bezeichnung	Ersatzteil-Bestell-Nr.	Liefermenge
1	Griffhebel kpl.	A 960 608 XX *	1 St.	21	Fiberring	A 961 139 NU	2 St.
2	Gewindestift	A 961 159 NU	1 St.	22	Rosette	A 960 914 XX	1 St.
3	Abdeckkappe	A 961 678 XX *	1 St.	23	S - Anschluß		
3a	Abdeckkappe m. Spannrg.	nicht mehr lieferbar		24	Neoperl - Cascade kpl.	A 960 309 XX	1 St.
4	Kartusche kpl. Ø53mm	A 961 710 NU	1 St.		Cascade Einsatz - B -	A 960 310 NU	1 St.
5	Zylinderschrauben	A 961 779 NU	2 St.				
6	Dichtungs - Set Kart.	A 961 153 NU	1 St.				
7	Umschaltung kpl.	A 961 166 XX *	1 St.				
8a	Dichtungs - Set Umsch.	A 961 156 NU	1 St.				
16	Batteriekörper bis 1981						
16a	Batteriekörper ab 1981						
17	Überwurfmutter						
18	O - Ring Ø 15,6 x 1,78	A 961 182 NU	1 St.				
19	Gewindenippel						
20	S - Anschluß kpl.	A 960 916 XX	2 St.				

* nur lieferbar, solange der Vorrat reicht.

Baujahr: ab 1983 / No. 1 ab Oktober 1990 bis Dez. 1994



- CERAMIX
- A 2500 972 605 verchromt m. Hdb.
 - A 2500 972 617 verchromt m. Hdb.
 - A 2500 972 905 vergoldet m. Hdb.
 - A 2500 972 906 bronziert m. Hdb.
 - A 2500 972 907 weiss m. Hdb.
 - A 2500 972 908 verchromt
 - A 2500 972 909 vergoldet
 - A 2500 972 910 bronziert
 - A 2500 973 565 chr.-edelmatt m. Hdb.
 - A 2500 973 566 chrom-edelmatt
 - A 2500 973 711 weiss
 - A 2500 973 850 verchr. m. Hdb. SOFT
 - A 2500 973 851 verchr. m. Hdb. SPORT
 - A 2500 973 852 verchr. m. Hdb. JET
 - A 2500 974 011 verchromt PLANET
 - A 2500 977 403 rot (RAL 3003)
 - A 2500 977 416 grau
 - Ausführung DE für Durchlauferhitzer
 - A 2700 972 814 verchr. m. Hdb.
 - A 2700 972 815 verchr. m. Hdb.
 - A 2700 972 816 verchromt
 - A 2700 973 846 chr.-edelmatt m. Hdb.
 - A 2700 973 855 verchr. m. Hdb. JET

- CERAMIX No. 1
- A 2500 979 044 verchromt
 - A 2500 979 045 chrom-edelmatt
 - A 2500 979 046 weiss
 - A 2500 979 047 rot (RAL 3003)
 - A 2500 979 048 edelmessing
 - A 2500 979 049 aranja
 - A 2500 979 051 verchr. m. Hdb. SOFT
 - A 2500 979 052 verchr. m. Hdb. SPORT
 - A 2500 979 053 verchr. m. Hdb. JET
 - A 2500 979 159 chrom-edelmessing
 - A 2500 979 183 satin
 - Ausführung DE für Durchlauferhitzer
 - A 2500 979 054 verchromt
 - A 2500 979 085 chrom-edelmatt
 - Armaturen mit Rückflußverhinderer
 - A 2500 979 235 verchromt
 - A 2500 979 236 chrom-edelmatt
 - A 2500 979 237 weiss

Für XX = Oberflächen-Kennung einsetzen:
 chrom - statt XX = AA einsetzen, aranja = AF, chrom-edelmatt = AJ,
 edelmessing = AE, weiss = AC, rot = AG, grau = AH, satin = BX

Beispiel Ersatzteil-Bestellung:
 A 960 699 AA in chrom
 A 960 699 AC in weiss

Pos.	Bezeichnung	Ersatzteil-Bestell-Nr.	Liefermenge	Pos.	Bezeichnung	Ersatzteil-Bestell-Nr.	Liefermenge
1	Griffhebel kompl.	A 960 699 XX	1 St.	13	Gewindenippel		
1a	Griffhebel m. schw. Acryl weisser Griffhebel mit weissem Acryl-Einsatz Griffhebel Planet	A 961 152 XX	1 St.	14	O - Ring Ø 15,6 x 1,78	A 961 182 NU	1 St.
		A 960 661 AC *	1 St.	15	S - Anschluss kompl.	A 960 975 XX	2 St.
		A 960 091 AA *	1 St.	16	Fiberring	A 961 139 NU	2 St.
2	Gewindestift	A 961 158 NU	1 St.	17	Rosette	A 960 914 XX	1 St.
2a	Gewindestift SW 2,5	A 963 309 NU	1 St.	18	S - Anschluss		
3	Griffstopfen rot / blau	A 963 054 NU	1 St.	22	Dichtungs - Set Umsch.	A 961 156 NU	1 Set
3a	Griffstopfen	A 961 157 XX	1 St.	23	Rückflußverhinderer	A 963 287 AA	1 St.
4	Abdeckkappe	A 961 317 XX	1 St.				
5	Adapter	A 962 931 NU	1 St.		zusätzliche Ergänzungssteile sind erhältlich: Temperaturbegrenzer	A 961 615 NU	1 St.
6	Kartusche kompl.	A 960 500 NU	1 St.				
7	Kartusche kpl. DE Zylinderschrauben	A 961 101 NU A 963 176 NU	1 St. 3 St.				
8	Dichtungs - Set Kart.	A 961 155 NU	1 St.				
9	Umschaltung kompl.	A 961 166 XX	1 St.				
10	Batteriekörper Bade						
11	Neoperl - Cascade kpl. Cascade Einsatz - C -	A 961 132 XX A 960 928 NU	1 St. 1 St.				
12	Überwurfmutter						

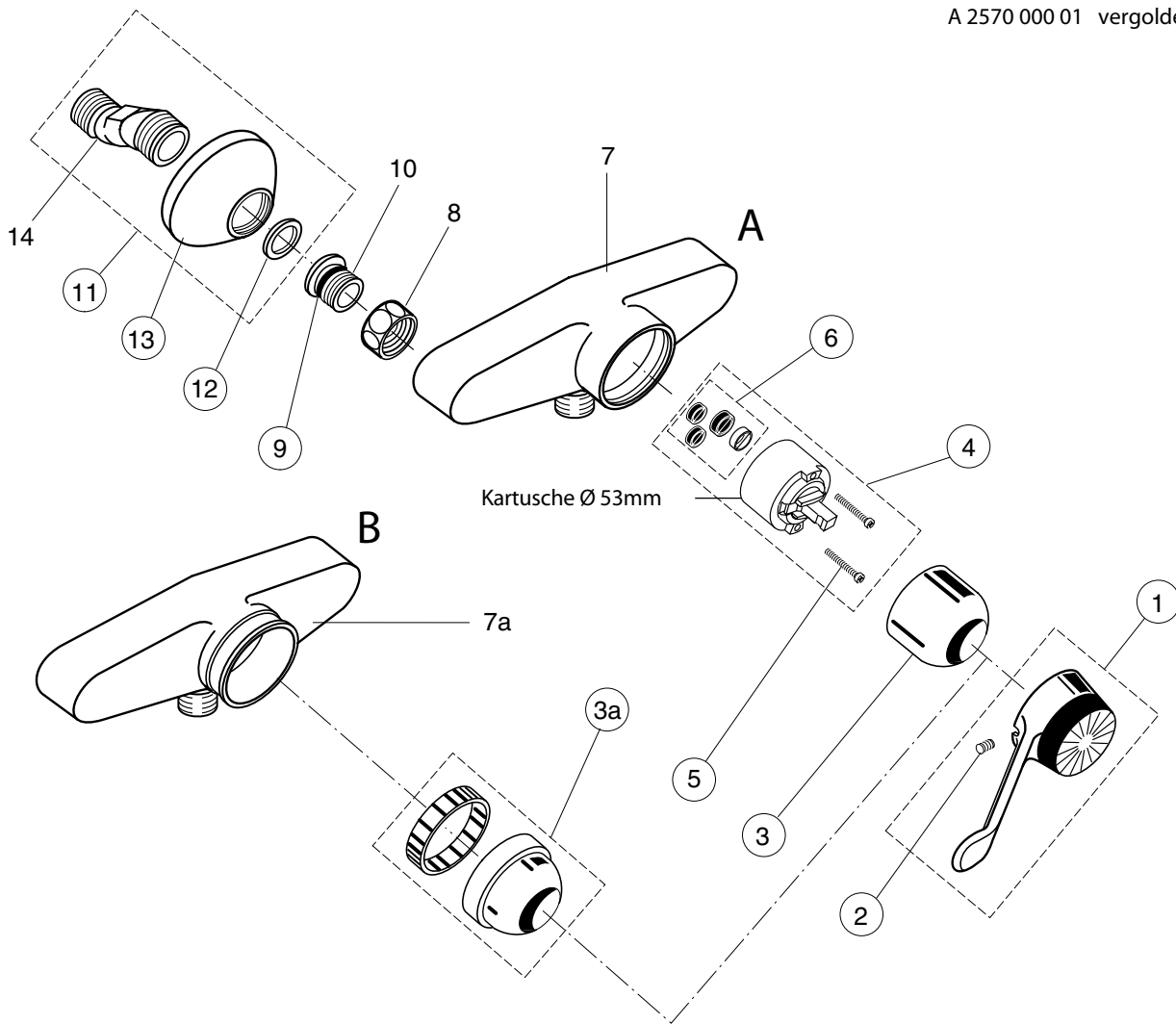
Handbrausen und Zubehör
 siehe " TREVI "

CERAMIX (alt) A2510, A2550, A2570

*Ideal
Standard*

Baujahr: Typ A von 1976 bis 1981 - Version ohne Spannring
 Typ B von 1981 bis 1983 - Version mit Spannring

Ceramix alt
 A 2510 000 01 verchromt
 A 2550 000 01 bronziert
 A 2570 000 01 vergoldet



Für XX = Oberflächen-Kennung einsetzen:
 chrom - statt XX = AA einsetzen, vergoldet = AB,
 bronziert = AR

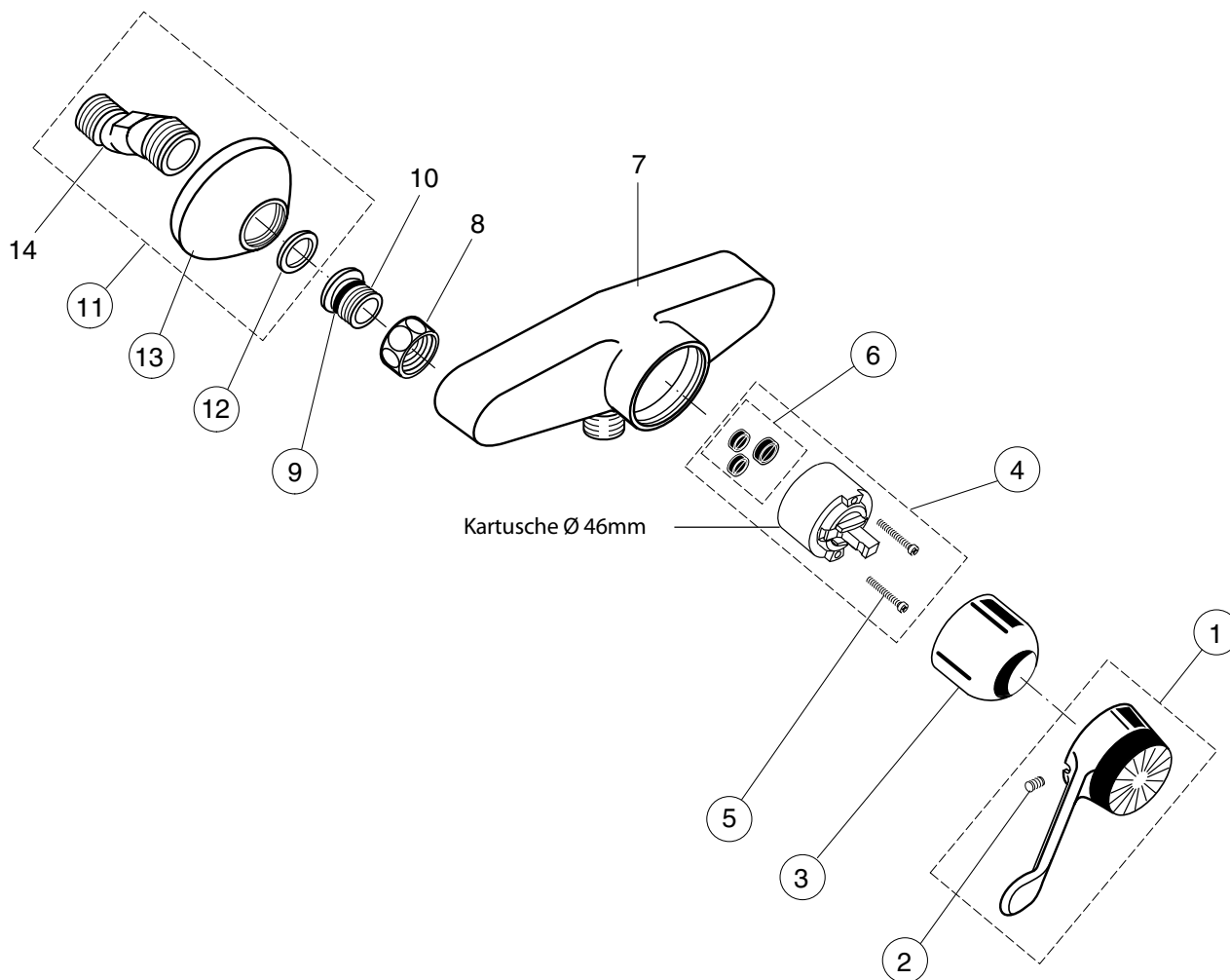
Beispiel Ersatzteil-Bestellung:
 A 960 608 AA in chrom
 A 960 608 AB vergoldet

Pos.	Bezeichnung	Ersatzteil-Bestell-Nr.	Liefermenge	Pos.	Bezeichnung	Ersatzteil-Bestell-Nr.	Liefermenge
1	Griffhebel kpl.	A 960 608 XX *	1 St.				
2	Gewindestift	A 961 159 NU	1 St.				
3	Abdeckkappe	A 961 678 XX *	1 St.				
3a	Abdeckkappe m. Spannrg.	nicht mehr lieferbar					
4	Kartusche kpl. Ø53mm	A 961 710 NU	1 St.				
5	Zylinderschrauben	A 961 779 NU	2 St.				
6	Dichtungs - Set Kart.	A 961 153 NU	1 St.				
7	Batteriekörper bis 1981						
7a	Batteriekörper ab 1981						
8	Überwurfmutter						
9	O - Ring Ø 15,6 x 1,78	A 961 182 NU	1 St.				
10	Gewindenippel						
11	S - Anschluß kpl.	A 960 916 XX	2 St.				
12	Fiberring	A 961 139 NU	2 St.				
13	Rosette	A 960 914 XX	1 St.				
14	S - Anschluß						

* nur lieferbar, solange der Vorrat reicht.

Baujahr: bis 1976 - Version ohne Spannring

Ceramix alt
 A 2510 970 922 verchromt
 A 2570 970 937 vergoldet



CERAMIX

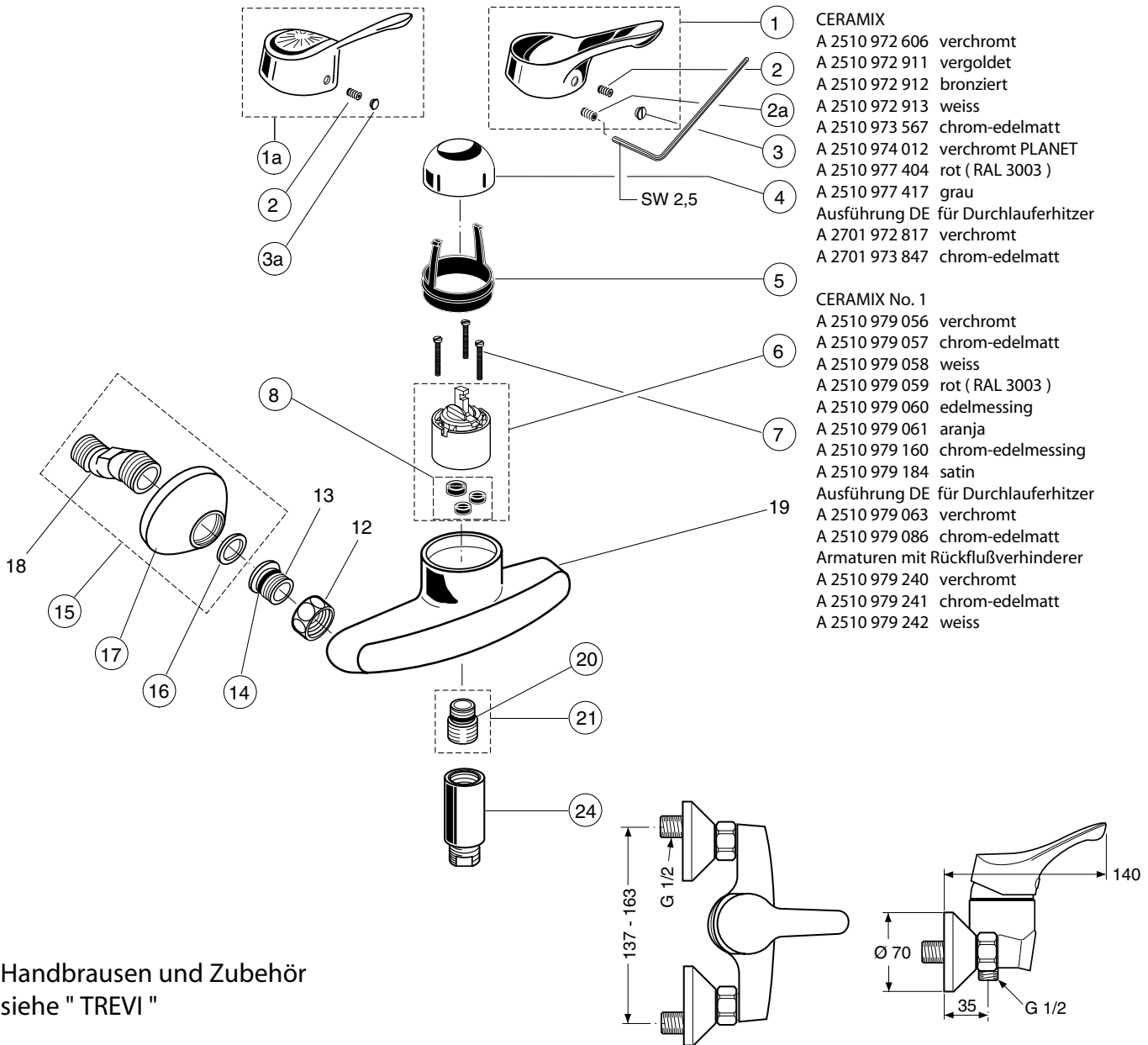
Für XX = Oberflächen-Kennung einsetzen:
 chrom - statt XX = AA einsetzen, vergoldet = AB,

Beispiel Ersatzteil-Bestellung:
 A 960 608 AA in chrom
 A 960 608 AB vergoldet

Pos.	Bezeichnung	Ersatzteil-Bestell-Nr.	Liefermenge	Pos.	Bezeichnung	Ersatzteil-Bestell-Nr.	Liefermenge
1	Griffhebel kpl.	A 960 608 XX *	1 St.				
2	Gewindestift	A 961 159 NU	1 St.				
3	Abdeckkappe	A 961 325 XX *	1 St.				
4	Kartusche kpl. Ø46mm	A 962 552 NU	1 St.				
5	Zylinderschrauben						
6	Dichtungs - Set Kart.	A 961 151 NU	1 St.				
7	Batteriekörper						
8	Überwurfmutter						
9	Kupferring Ø 17 / 15 x 0,5						
10	Gewindenippel						
11	S - Anschluß kpl.	A 960 916 XX	2 St.				
12	Fiberring	A 961 139 NU	2 St.				
13	Rosette	A 960 914 XX	1 St.				
14	S - Anschluß						

* nur lieferbar, solange der Vorrat reicht.

Baujahr: ab 1983 / No. 1 ab Oktober 1990 bis Dez. 1994



- CERAMIX**
 A 2510 972 606 verchromt
 A 2510 972 911 vergoldet
 A 2510 972 912 bronziert
 A 2510 972 913 weiss
 A 2510 973 567 chrom-edelmatt
 A 2510 974 012 verchromt PLANET
 A 2510 977 404 rot (RAL 3003)
 A 2510 977 417 grau
 Ausführung DE für Durchlauferhitzer
 A 2701 972 817 verchromt
 A 2701 973 847 chrom-edelmatt
- CERAMIX No. 1**
 A 2510 979 056 verchromt
 A 2510 979 057 chrom-edelmatt
 A 2510 979 058 weiss
 A 2510 979 059 rot (RAL 3003)
 A 2510 979 060 edelmessing
 A 2510 979 061 aranja
 A 2510 979 160 chrom-edelmessing
 A 2510 979 184 satin
 Ausführung DE für Durchlauferhitzer
 A 2510 979 063 verchromt
 A 2510 979 086 chrom-edelmatt
 Armaturen mit Rückflußverhinderer
 A 2510 979 240 verchromt
 A 2510 979 241 chrom-edelmatt
 A 2510 979 242 weiss

Handbrausen und Zubehör
 siehe " TREVI "

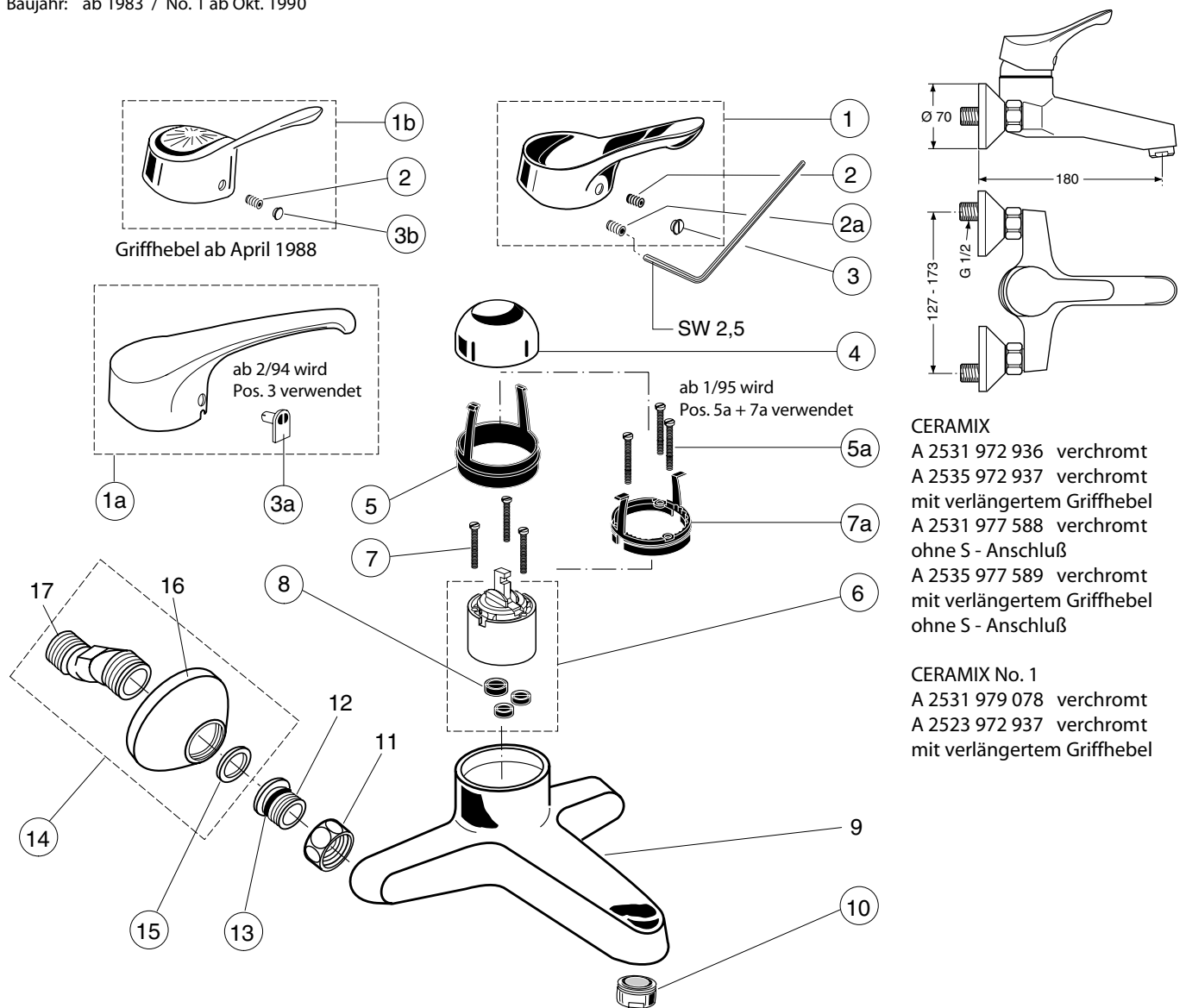
Für XX = Oberflächen-Kennung einsetzen:
 chrom - statt XX = AA einsetzen, aranja = AF, chrom-edelmatt = AJ,
 edelmessing = AE, weiss = AC, rot = AG, satin = BX

Beispiel Ersatzteil-Bestellung:
 A 960 699 AA in chrom
 A 960 699 AC in weiss

Pos.	Bezeichnung	Ersatzteil-Bestell-Nr.	Liefermenge	Pos.	Bezeichnung	Ersatzteil-Bestell-Nr.	Liefermenge
1	Griffhebel kompl.	A 960 699 XX	1 St.	13	Gewindenippel		
1a	Griffhebel m. schw. Acryl weisser Griffhebel mit weissem Acryl-Einsatz	A 961 152 XX A 960 661 AC *	1 St.	14	O - Ring Ø 15,6 x 1,78	A 961 182 NU	1 St.
	Griffhebel Planet	A 960 091 AA *	1 St.	15	S - Anschluss kompl.	A 960 975 XX	2 St.
2	Gewindestift	A 961 158 NU	1 St.	16	Fiberring	A 961 139 NU	2 St.
2a	Gewindestift SW 2,5	A 963 309 NU	1 St.	17	Rosette	A 960 914 XX	1 St.
3	Griffstopfen rot / blau	A 963 054 NU	1 St.	18	S - Anschluss		
3a	Griffstopfen	A 961 157 XX	1 St.	19	Batteriekörper		
4	Abdeckkappe	A 961 317 XX	1 St.	20	O - Ring Ø 15,6 x 1,78	A 961 182 NU	1 St.
5	Adapter	A 962 931 NU	1 St.	21	Gewindenippel kpl. G 1/2	A 960 430 XX	1 St.
6	Kartusche kompl.	A 960 500 NU	1 St.	24	Doppel-Rückflußverhind.	A 963 288 XX	1 St.
	Kartusche kpl. DE	A 961 101 NU	1 St.				
7	Zylinderschrauben	A 963 176 NU	3 St.		zusätzliche Ergänzungsteile sind erhältlich: Temperaturbegrenzer	A 961 615 NU	1 St.
8	Dichtungs - Set Kart.	A 961 155 NU	1 St.				
12	Überwurfmutter						

* nur lieferbar, solange der Vorrat reicht.

Baujahr: ab 1983 / No. 1 ab Okt. 1990



CERAMIX
 A 2531 972 936 verchromt
 A 2535 972 937 verchromt
 mit verlängertem Griffhebel
 A 2531 977 588 verchromt
 ohne S - Anschluß
 A 2535 977 589 verchromt
 mit verlängertem Griffhebel
 ohne S - Anschluß

CERAMIX No. 1
 A 2531 979 078 verchromt
 A 2523 972 937 verchromt
 mit verlängertem Griffhebel

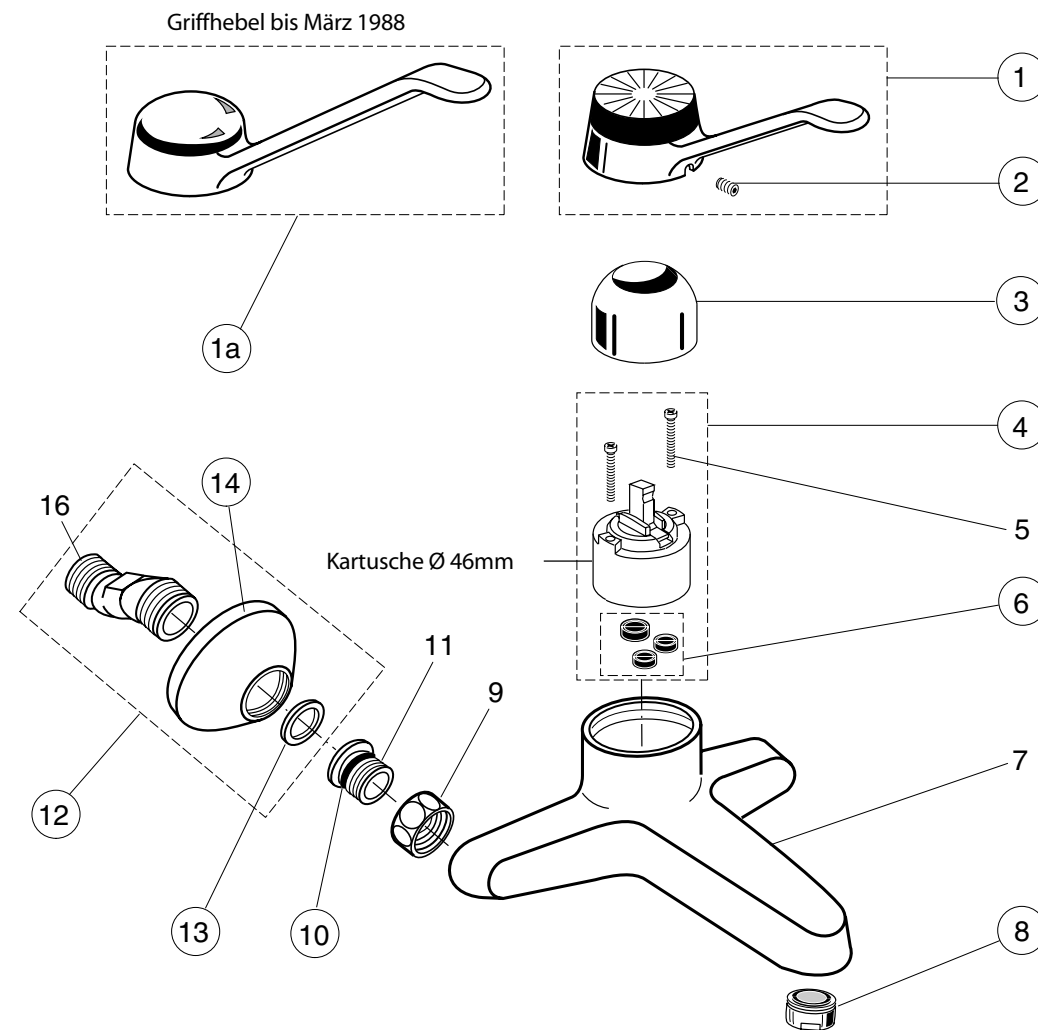
CERAMIX

Wandbatterie für Waschtisch o. Klinik - Einrichtungen

Pos.	Bezeichnung	Ersatzteil-Bestell-Nr.	Liefermenge	Pos.	Bezeichnung	Ersatzteil-Bestell-Nr.	Liefermenge
1	Griffhebel kpl.	A 960 699 AA	1 St.	11	Überwurfmutter		
1a	Griffhebel 30mm verläng. incl. Pos 2 o. 2a	A 960 672 AA *	1 St.	12	Gewindenippel		
1b	Griffhebel kpl.	A 961 152 AA	1 St.	13	O - Ring Ø 15,6 x 1,78	A 961 182 NU	1 St.
2	Gewindestift	A 961 158 NU	1 St.	14	S - Anschluß kpl.	A 960 916 AA	2 St.
2a	Gewindestift SW 2,5	A 963 309 NU	1 St.	15	Fiberring	A 961 139 NU	2 St.
3	Griffstopfen rot / blau	A 963 054 NU	1 St.	16	Rosette	A 960 914 AA	1 St.
3a	Griffstopfen rot / blau	A 962 628 NU	1 St.	17	S - Anschluß		
3b	Griffstopfen Chrom	A 961 157 AA	1 St.		Temperaturbegrenzer	A 961 615 NU	1 St.
4	Abdeckkappe	A 961 317 AA	1 St.				
5	Adapter	A 962 931 NU	1 St.				
5a	Zylinderschr. M4 x 41,7	A 963 335 NU	3 St.				
6	Kartusche kpl.	A 960 500 NU	1 St.				
7	Zylinderschr. M4 x 39	A 963 176 NU	3 St.				
7a	Kappenhalter	A 963 334 NU	1 Set				
8	Dichtungs - Set Kart.	A 961 155 NU	1 St.				
9	Batteriekörper						
10	Neoperl - Cascade kpl. Cascade Einsatz - A -	A 960 321 AA A 960 308 NU	1 St. 1 St.				

Baujahr: bis 1983

Ceramik alt
 A 2531 971 869 verchromt
 A 2535 971 870 verchromt
 mit verlängertem Griffhebel
 A 2591 971 872 vergoldet



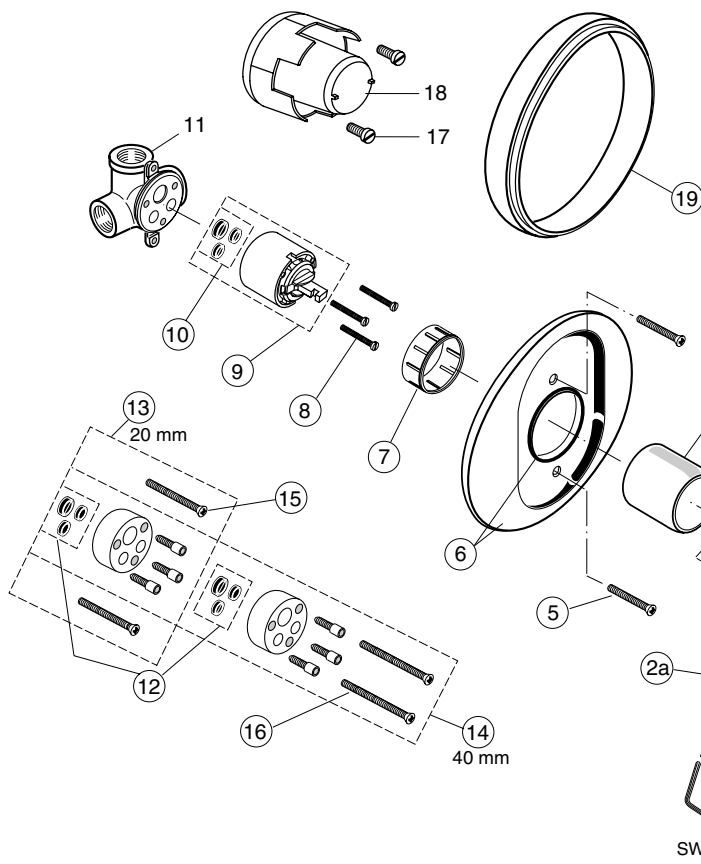
Kartusche Ø 46mm / 2 Schrauben

Für XX = Oberflächen-Kennung einsetzen:
 chrom - statt XX = AA einsetzen, vergoldet = AB,

Beispiel Ersatzteil-Bestellung:
 A 960 608 AA in chrom
 A 960 608 AB vergoldet

Pos.	Bezeichnung	Ersatzteil-Bestell-Nr.	Liefermenge	Pos.	Bezeichnung	Ersatzteil-Bestell-Nr.	Liefermenge
1	Griffhebel kpl.	A 960 608 XX *	1 St.	* nur lieferbar, solange der Vorrat reicht.			
1a	Griffhebel kpl. Klinik	A 960 745 AA	1 St.				
2	Gewindestift	A 961 159 NU	1 St.				
3	Abdeckkappe	A 961 325 XX *	1 St.				
4	Kartusche kpl. Ø 46mm	A 962 552 NU	1 St.				
5	Zylinderschrauben						
6	Dichtungs - Set Kart.	A 961 151 NU	1 St.				
7	Batteriekörper						
8	Neoperl - Cascade kpl.	A 960 321 XX	1 St.				
	Cascade Einsatz - A -	A 960 308 NU	1 St.				
9	Überwurfmutter						
10	O - Ring Ø 15,6 x 1,78	A 961 182 NU	1 St.				
11	Gewindenippel						
12	S - Anschluß kpl.	A 960 975 XX	2 St.				
13	Fiberring	A 961 139 NU	2 St.				
14	Rosette	A 960 914 XX	1 St.				
16	S - Anschluß						

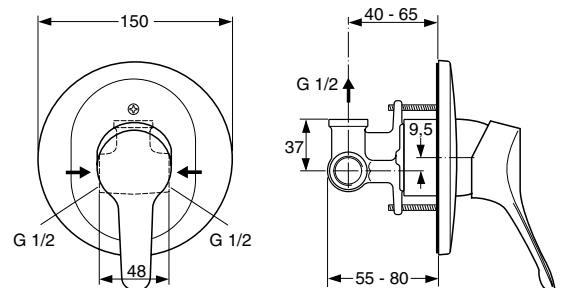
Baujahr: ab 1983 / No. 1 ab Oktober 1990 bis Dez. 1994



- CERAMIX
 A 3502 972 609 verchromt
 A 3502 972 914 vergoldet
 A 3502 972 915 bronziert
 A 3502 972 916 weiss
 A 3502 973 568 chrom-edelmatt
 A 3502 974 013 verchromt PLANET
 A 3502 977 405 rot (RAL 3003)
 A 3502 977 418 grau
 Ausführung DE für Durchlauferhitzer
 A 2702 972 818 verchromt
 A 2702 973 848 chrom-edelmatt

- CERAMIX No. 1 / Bausatz 2
 A 3505 979 064 verchromt
 A 3505 979 065 chrom-edelmatt
 A 3505 979 066 weiss
 A 3505 979 067 rot (RAL 3003)
 A 3505 979 068 edelmessing
 A 3505 979 069 aranja
 A 3505 979 167 chrom-edelmessing
 A 3505 979 185 satin

Bestellnummer f. Bausatz 1
 A 952 062
 A 953 220 für DE



Achtung! Diese UP Armatur kann (ohne den UP-Körper auszubauen) auf neue aktuelle Bausätze 2 umgerüstet werden. Dazu ist das Renovierungs - Set A 963 801 NU erforderlich. Den ebenfalls benötigten Bausatz 2 aus Preisliste, Katalog oder im Internet aussuchen (siehe dazu auch Seite 7 - 15). Ebenso umrüstbar auf Thermostat (Unitherm), siehe dazu Seite 3-34.

Handbrausen und Zubehör
 siehe " TREVI "

Für XX = Oberflächen-Kennung einsetzen:
 chrom - statt XX = AA einsetzen, aranja = AF, chrom-edelmatt = AJ,
 edelmessing = AE, weiss = AC, rot = AG, grau = AH, bronziert = AR, satin = BX

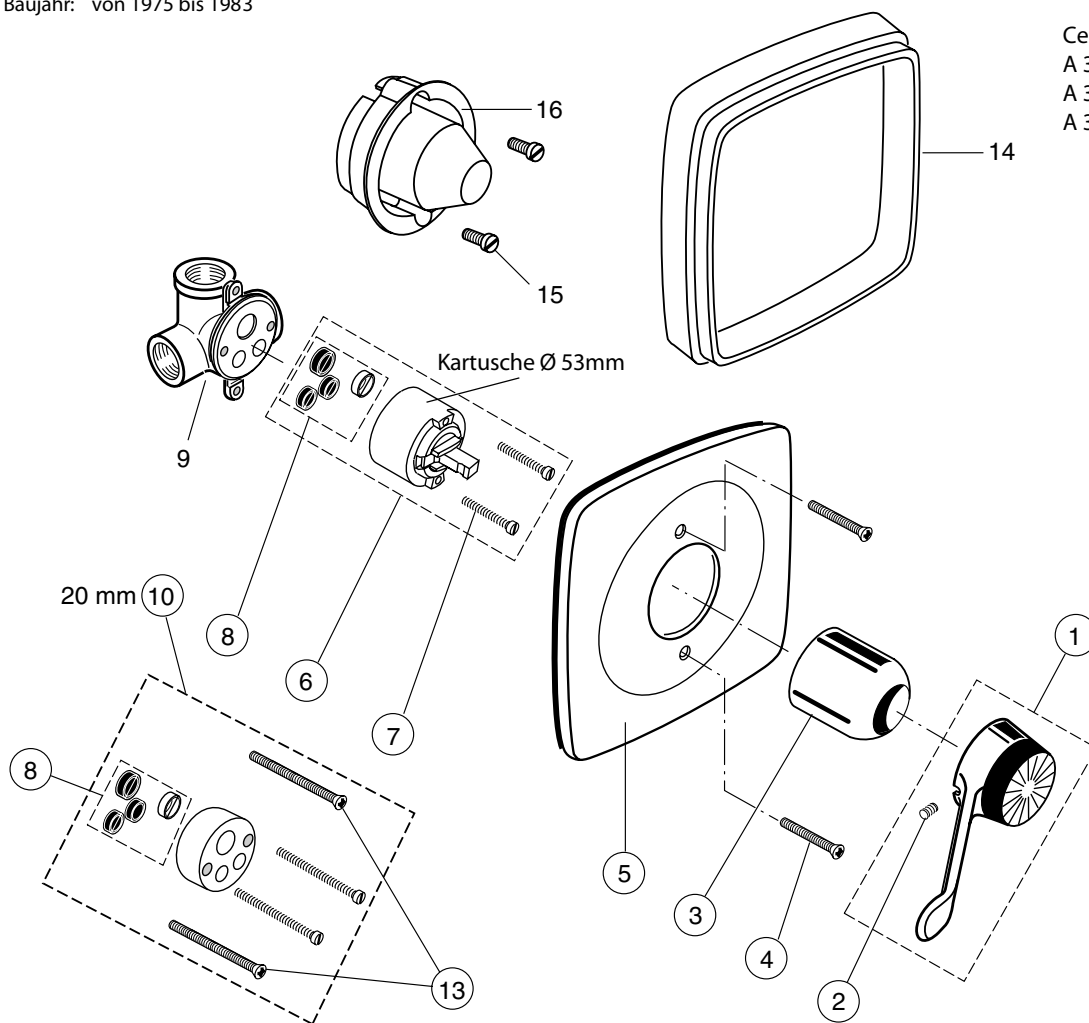
Beispiel Ersatzteil-Bestellung:
 A 960 699 AA in chrom
 A 960 699 AC in weiss

Pos.	Bezeichnung	Ersatzteil-Bestell-Nr.	Liefermenge	Pos.	Bezeichnung	Ersatzteil-Bestell-Nr.	Liefermenge
1	Griffhebel kompl.	A 960 699 XX	1 St.	13	Verlängerungsteile für zu tiefen Einbau 20 mm	A 961 168 XX	1 Set
1a	Griffhebel m. schw. Acryl weisser Griffhebel mit weissem Acryl-Einsatz	A 961 152 XX	1 St.	14	Verlängerungsteile für zu tiefen Einbau 40 mm	A 961 462 XX	1 Set
		A 960 661 AC *	1 St.	15	Linsenschraube M4 x 60	A 961 160 XX	2 St.
		A 960 091 AA *	1 St.	16	Linsenschraube M4 x 80	A 961 170 XX	2 St.
2	Gewindestift	A 961 158 NU	1 St.	17	Zylinderschraube M4 x 10		
2a	Gewindestift SW 2,5	A 963 309 NU	1 St.				
3	Griffstopfen rot / blau	A 963 054 NU	1 St.	18	Putzschablone		
3a	Griffstopfen	A 961 157 XX	1 St.	19	Distanzring für zu flachen Einbau / chrom	A 961 163 AA *	1 St.
4	Abdeckkappe UP	A 961 760 XX	1 St.		flachen Einbau / schwarz	A 961 164 NU *	1 St.
5	Linsenschraube M4 x 40	A 961 143 XX	2 St.		dito in weiss	A 961 164 AC *	1 St.
6	Rosette kompl.	A 960 923 XX	1 St.		Alternativlösung:		
7	Dichtring	A 963 268 NU	1 St.		Distanzrahmen m. Rosette	A 963 622 AA	1 St.
8	Zylinderschrauben	A 963 176 NU	3 St.		Temperatur-Begrenzer	A 961 615 NU	1 St.
9	Kartusche kompl.	A 960 500 NU	1 St.				
	Kartusche kpl. für DE	A 961 101 NU	1 St.				
10	Dichtungs - Set Kart.	A 961 155 NU	1 St.				
11	Batteriekörper UP						
12	Dichtungs-Set Zw.-St.	A 961 151 NU	1 St.				

* nur lieferbar, solange der Vorrat reicht.

Baujahr: von 1975 bis 1983

Ceramix alt
 A 3502 971 135 verchromt
 A 3542 971 515 bronziert
 A 3562 970 915 vergoldet



Achtung! Diese UP Armatur kann (ohne den UP-Körper auszubauen) auf neue aktuelle Bausätze 2 umgerüstet werden.

Dazu ist das Renovierungs - Set A 963 801 NU erforderlich.

Den ebenfalls benötigten Bausatz 2 aus Preisliste, Katalog oder im Internet aussuchen (siehe dazu auch Seite 7 - 14).

Ebenso umrüstbar auf Thermostat (Unitherm), siehe dazu Seite 3-33.

Kartusche Ø 53mm / 2 Schrauben

Für XX = Oberflächen-Kennung einsetzen:
 chrom - statt XX = AA einsetzen, vergoldet = AB,
 bronziert = AR

Beispiel Ersatzteil-Bestellung:

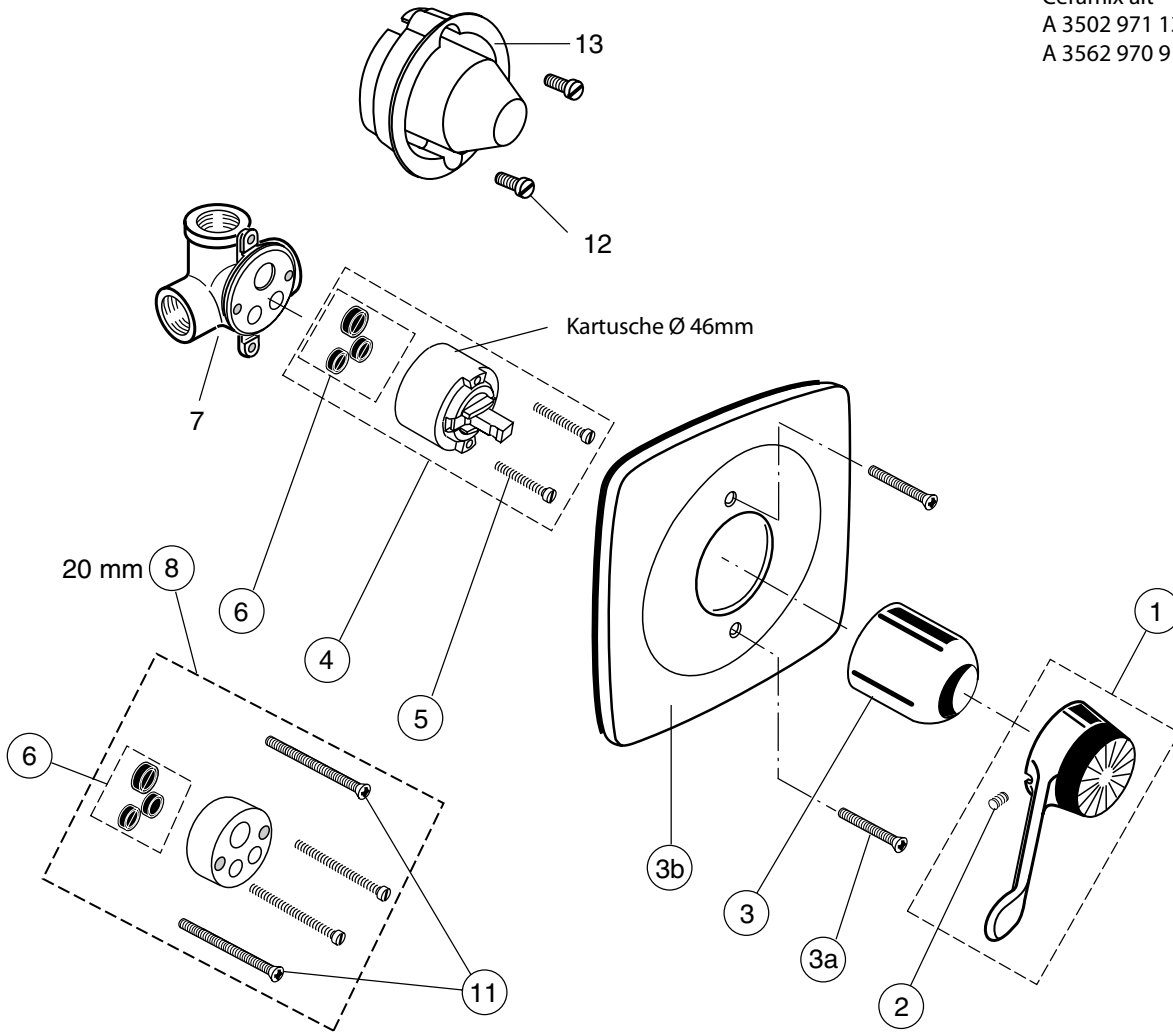
A 960 608 AA in chrom

A 960 608 AB vergoldet

Pos.	Bezeichnung	Ersatzteil-Bestell-Nr.	Liefermenge	Pos.	Bezeichnung	Ersatzteil-Bestell-Nr.	Liefermenge
1	Griffhebel kpl.	A 960 608 XX *	1 St.	* nur lieferbar, solange der Vorrat reicht.			
2	Gewindestift	A 961 159 NU	1 St.				
3	Abdeckkappe	nicht mehr lieferbar					
4	Linsenschraube M4 x 40	A 961 143 XX	2 St.				
5	Rosette kpl.	A 962 623 XX	1 St.				
6	Kartusche kpl. Ø53mm	A 961 710 NU	1 St.				
7	Zylinderschrauben	A 961 779 NU	2 St.				
8	Dichtungs - Set Kart.	A 961 153 NU	1 St.				
9	Batteriekörper UP						
10	Verlängerungsteile für zu tiefen Einbau	A 961 654 NU	1 St.				
13	Linsenschraube M4 x 60	A 961 160 XX	2 St.				
14	Distanzrahmen für zu flachen Einbau (schwarz)	A 961 653 NU	1 St.				
15	Zylinderschraube M4 x 10						
16	Putzschablone						

Baujahr: bis 1974

Ceramik alt
 A 3502 971 135 verchromt
 A 3562 970 915 vergoldet



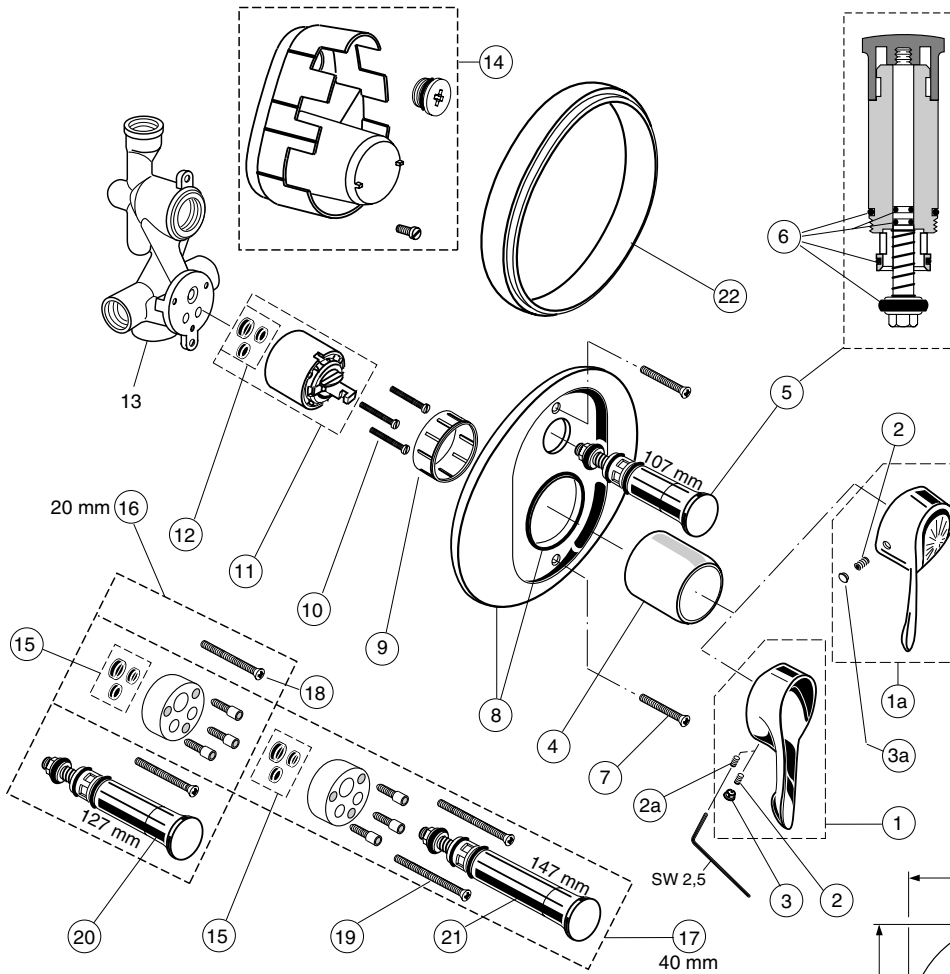
Kartusche Ø 46mm / 2 Schrauben

Für XX = Oberflächen-Kennung einsetzen:
 chrom - statt XX = AA einsetzen, vergoldet = AB,

Beispiel Ersatzteil-Bestellung:
 A 960 608 AA in chrom
 A 960 608 AB vergoldet

Pos.	Bezeichnung	Ersatzteil-Bestell-Nr.	Liefermenge	Pos.	Bezeichnung	Ersatzteil-Bestell-Nr.	Liefermenge
1	Griffhebel kpl.	A 960 608 XX *	1 St.	* nur lieferbar, solange der Vorrat reicht.			
2	Gewindestift	A 961 159 NU	1 St.				
3	Abdeckkappe	nicht mehr lieferbar					
3a	Linsenschraube M4 x 40	A 961 143 XX	2 St.				
3b	Rosette kpl.	A 962 623 XX	1 St.				
4	Kartusche kpl. Ø46mm	A 962 552 NU	1 St.				
5	Zylinderschrauben						
6	Dichtungs - Set Kart.	A 961 151 NU	1 St.				
7	Batteriekörper UP						
8	Verlängerungsteile für zu tiefen Einbau						
11	Linsenschraube M4 x 60	A 961 160 XX	2 St.				
12	Zylinderschraube M4 x 10						
13	Putzschablone						

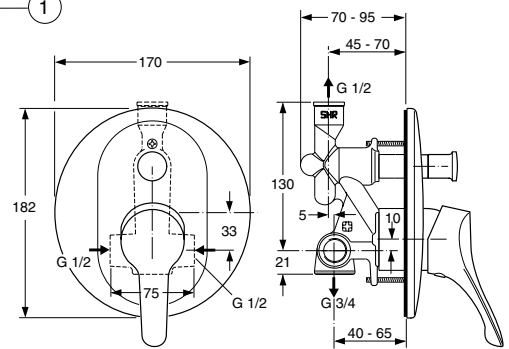
Baujahr: ab 1983 / No. 1 ab Oktober 1990 bis Dez. 1994



- CERAMIX
 A 3503 972 610 verchromt
 A 3503 972 917 vergoldet
 A 3503 972 918 bronziert
 A 3503 972 919 weiss
 A 3503 973 569 chrom-edelmatt
 A 3503 974 014 verchromt PLANET
 A 3503 977 406 rot (RAL 3003)
 A 3503 977 419 grau
 Ausführung DE für Durchlauferhitzer
 A 2703 972 819 verchromt
 A 2703 973 849 chrom-edelmatt

- CERAMIX No. 1 / Bausatz 2
 A 3507 979 071 verchromt
 A 3507 979 072 chrom-edelmatt
 A 3507 979 073 weiss
 A 3507 979 074 rot (RAL 3003)
 A 3507 979 075 edelmessing
 A 3507 979 076 aranja
 A 3507 979 168 chrom-edelmessing
 A 3507 979 186 satin

Bestellnummer f. Bausatz 1
 A 952 061
 A 953 221 für DE



Achtung! Diese UP Armatur kann (ohne den UP-Körper auszubauen) auf neue aktuelle Bausätze 2 umgerüstet werden. Dazu ist das Renovierungs - Set A 963 800 NU erforderlich. Den ebenfalls benötigten Bausatz 2 aus Preisliste, Katalog oder im Internet aussuchen (siehe dazu auch Seite 7 - 15). Ebenso umrüstbar auf Thermostat (Unitherm), siehe dazu Seite 3-34.

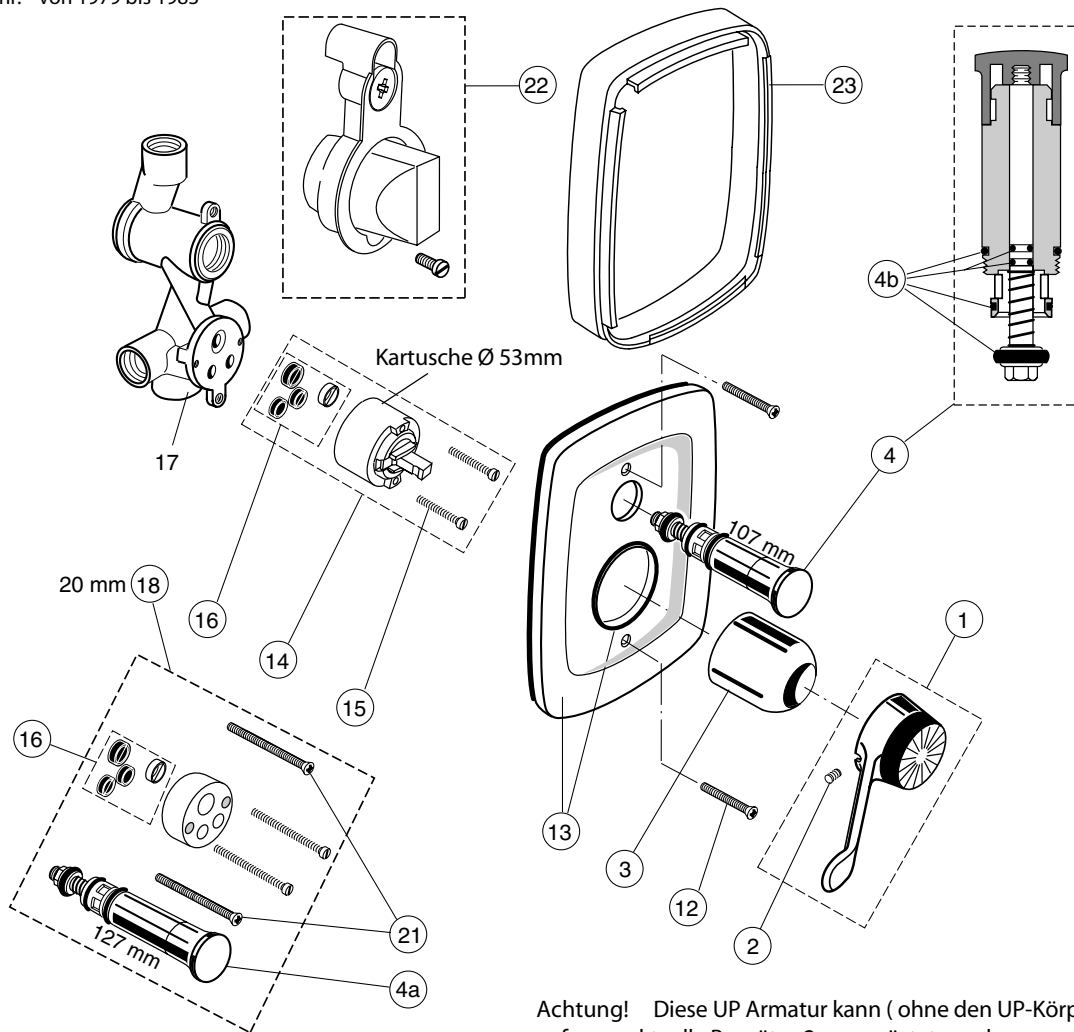
Für XX = Oberflächen-Kennung einsetzen:
 chrom - statt XX = AA einsetzen, aranja = AF, chrom-edelmatt = AJ,
 edelmessing = AE, weiss = AC, rot = AG, grau = AH, bronziert = AR, satin = BX

Beispiel Ersatzteil-Bestellung:
 A 960 699 AA in chrom
 A 960 699 AC in weiss

Pos.	Bezeichnung	Ersatzteil-Bestell-Nr.	Liefermenge	Pos.	Bezeichnung	Ersatzteil-Bestell-Nr.	Liefermenge
1	Griffhebel kompl.	A 960 699 XX	1 St.	13	Batteriekörper UP		
1a	Griffhebel m. schw. Acryl weisser Griffhebel mit weissem Acryl-Einsatz	A 961 152 XX	1 St.	14	Putzschablone kompl.		
	Griffhebel Planet	A 960 661 AC *	1 St.	15	Dichtungs - Set Zw.-St.	A 961 151 NU	1 St.
		A 960 091 AA *	1 St.	16	Verlängerungsteile für zu tiefen Einbau 20 mm	A 961 165 XX	1 Set
2	Gewindestift	A 961 158 NU	1 St.	17	Verlängerungsteile für zu tiefen Einbau 40 mm	A 961 461 XX	1 Set
2a	Gewindestift SW 2,5	A 963 309 NU	1 St.				
3	Griffstopfen rot / blau	A 963 054 NU	1 St.	18	Linsenschraube M4 x 60	A 961 160 XX	2 St.
3a	Griffstopfen	A 961 157 XX	1 St.	19	Linsenschraube M4 x 80	A 961 170 XX	2 St.
4	Abdeckkappe UP	A 961 760 XX	1 St.	20	Umschaltg. kpl. 127mm	A 962 660 XX	1 St.
5	Umschaltung kompl.	A 961 167 XX	1 St.	21	Umschaltg. kpl. 147mm	A 962 893 XX	1 St.
6	Dichtungs - Set Umsch.	A 961 156 NU	1 St.	22	Distanzring für zu flachen Einbau / chrom	A 961 161 AA *	1 St.
7	Linsenschraube M4 x 40	A 961 143 XX	2 St.				
8	Rosette kompl.	A 960 925 XX	1 St.		flachen Einbau / schwarz	A 961 162 NU *	1 St.
9	Dichtring	A 963 268 NU	1 St.		dito in weiss	A 961 162 AC *	1 St.
10	Zylinderschrauben	A 963 176 NU	3 St.		Alternativlösung:		
11	Kartusche kompl.	A 960 500 NU	1 St.		Distanzrahmen m. Rosette	A 963 621 AA	1 Set
	Kartusche kpl. für DE	A 961 101 NU	1 St.		Temperatur-Begrenzer	A 961 615 NU	1 St.
12	Dichtungs - Set Kart.	A 961 155 NU	1 St.				

* nur lieferbar, solange der Vorrat reicht.

Baujahr: von 1979 bis 1983



Ceramix alt
 A 3503 971 136 verchromt
 A 3543 971 516 bronziert
 A 3563 970 916 vergoldet

Achtung! Diese UP Armatur kann (ohne den UP-Körper auszubauen) auf neue aktuelle Bausätze 2 umgerüstet werden. Dazu ist das Renovierungs - Set A 963 800 NU erforderlich. Den ebenfalls benötigten Bausatz 2 aus Preisliste, Katalog oder im Internet aussuchen (siehe dazu auch Seite 7 - 14). Ebenso umrüstbar auf Thermostat (Unitherm), siehe dazu Seite 3-33.

Für XX = Oberflächen-Kennung einsetzen:
 chrom - statt XX = AA einsetzen, vergoldet = AB,
 bronziert = AR

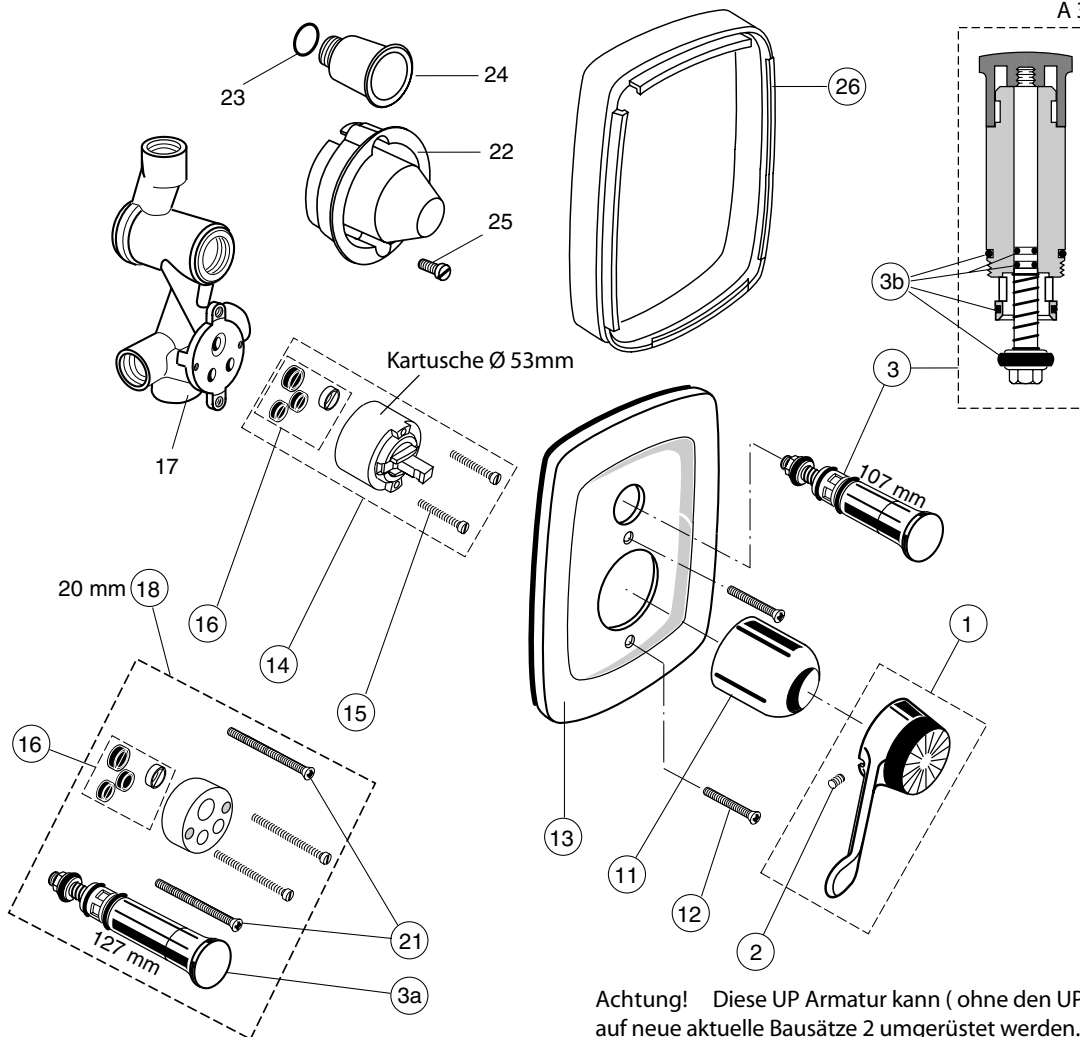
Beispiel Ersatzteil-Bestellung:
 A 960 608 AA in chrom
 A 960 608 AB vergoldet

Pos.	Bezeichnung	Ersatzteil-Bestell-Nr.	Liefermenge	Pos.	Bezeichnung	Ersatzteil-Bestell-Nr.	Liefermenge
1	Griffhebel kpl.	A 960 608 XX *	1 St.	* nur lieferbar, solange der Vorrat reicht.			
2	Gewindestift	A 961 159 NU	1 St.				
3	Abdeckkappe	nicht mehr lieferbar					
4	Umschaltung kpl.	A 961 167 XX	1 St.				
4a	Umschaltung kpl. für bis zu 20mm tieferen Einbau	A 962 660 XX	1 St.				
4b	Dichtungs-Set Umsch.	A 961 156 NU	1 St.				
12	Linsenschraube M4 x 40	A 961 143 XX	2 St.				
13	Rosette	A 962 673 XX	1 St.				
14	Kartusche kpl. Ø53mm	A 961 710 NU	1 St.				
15	Zylinderschrauben	A 961 779 NU	2 St.				
16	Dichtungs - Set Kart.	A 961 153 NU	1 St.				
17	Batteriekörper UP						
18	Verlängerungsteile für zu tiefen Einbau						
21	Linsenschraube M4 x 60	A 961 160 XX	2 St.				
22	Putzschablone kpl.						
23	Distanzrahmen mit Rosette für zu flachen Einbau	A 963 621 AA	1 St.				

CERAMIX

Baujahr: von 1975 bis 1978

Ceramix alt
A 3503 971 136 verchromt
A 3563 970 916 vergoldet



Achtung! Diese UP Armatur kann (ohne den UP-Körper auszubauen) auf neue aktuelle Bausätze 2 umgerüstet werden. Dazu ist das Renovierungs - Set A 963 800 NU erforderlich. Den ebenfalls benötigten Bausatz 2 aus Preisliste, Katalog oder im Internet aussuchen (siehe dazu auch Seite 7 - 14). Ebenso umrüstbar auf Thermostat (Unitherm), siehe dazu Seite 3-33.

Kartusche Ø 53mm / 2 Schrauben

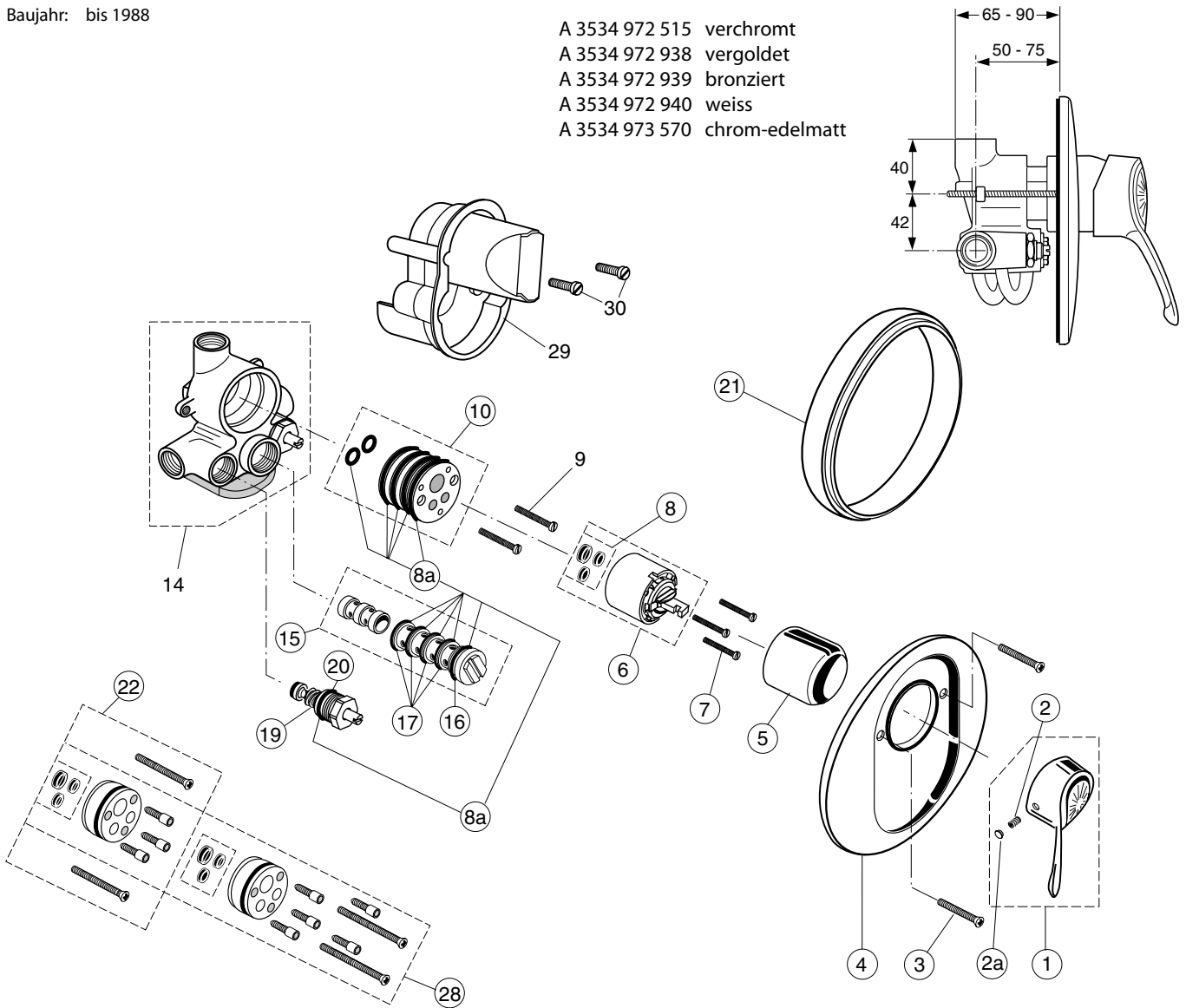
Für XX = Oberflächen-Kennung einsetzen:
chrom - statt XX = AA einsetzen, vergoldet = AB,

Beispiel Ersatzteil-Bestellung:
A 960 608 AA in chrom
A 960 608 AB vergoldet

Pos.	Bezeichnung	Ersatzteil-Bestell-Nr.	Liefermenge	Pos.	Bezeichnung	Ersatzteil-Bestell-Nr.	Liefermenge
1	Griffhebel kpl.	A 960 608 XX *	1 St.	* nur lieferbar, solange der Vorrat reicht.			
2	Gewindestift	A 961 159 NU	1 St.				
3	Umschaltung kpl.	A 961 167 XX	1 St.				
3a	Umschaltung kpl. für bis zu 20mm tieferen Einbau	A 962 660 XX	1 St.				
3b	Dichtungs-Set Umsch.	A 961 156 NU	1 St.				
11	Abdeckkappe	nicht mehr lieferbar					
12	Linsenschraube M4 x 40	A 961 143 XX	2 St.				
13	Rosette kpl.	A 962 673 XX	1 St.				
14	Kartusche kpl. Ø53mm	A 961 710 NU	1 St.				
15	Zylinderschrauben	A 961 779 NU	2 St.				
16	Dichtungs - Set Kart.	A 961 153 NU	1 St.				
17	Batteriekörper UP						
18	Verlängerungsteile für zu tiefen Einbau						
21	Linsenschraube M4 x 60	A 961 160 XX	2 St.				
26	Distanzrahmen für zu flachen Einbau						

Baujahr: bis 1988

- A 3534 972 515 verchromt
- A 3534 972 938 vergoldet
- A 3534 972 939 bronziert
- A 3534 972 940 weiss
- A 3534 973 570 chrom-edelmatt



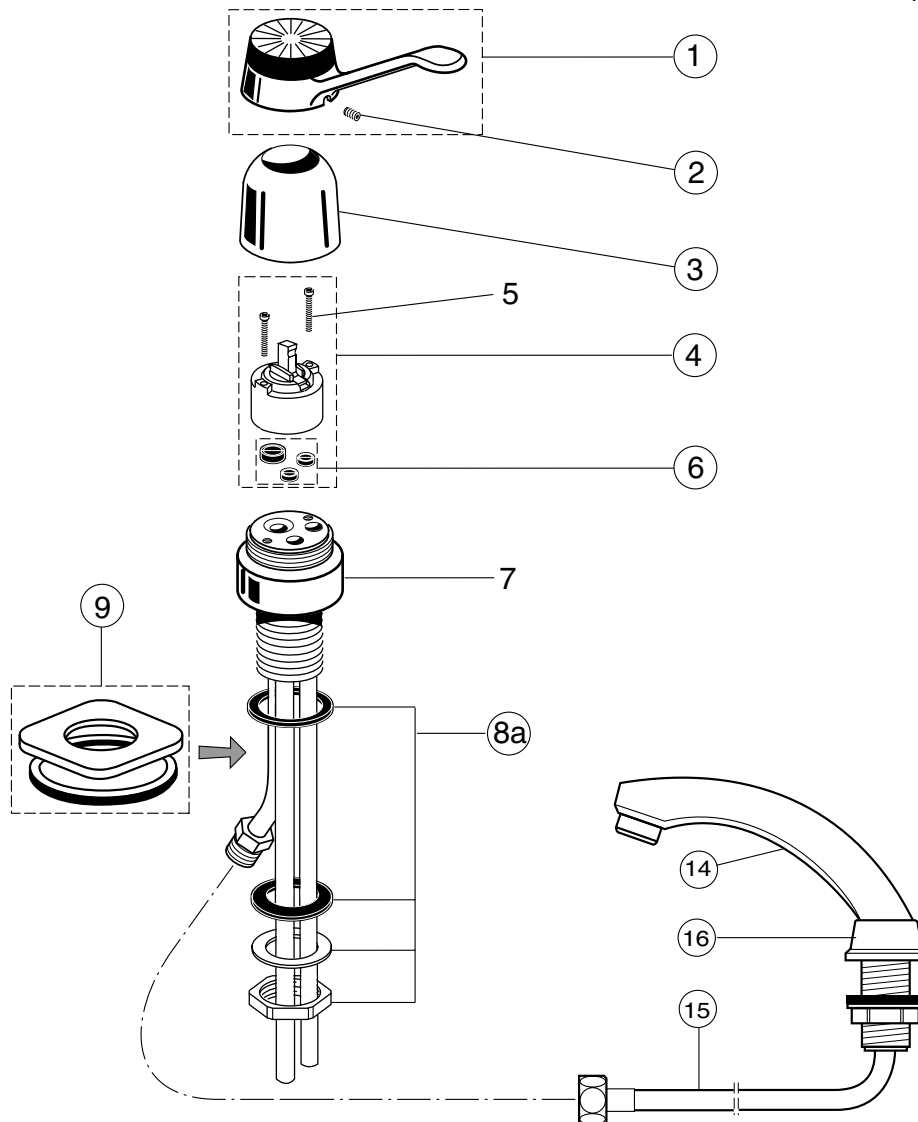
CERAMIX

Für XX = Oberflächen-Kennung einsetzen:
 chrom - statt XX = AA einsetzen, chrom-edelmatt = AJ,
 weiss = AC, vergoldet = AB, bronziert = AR

Beispiel Ersatzteil-Bestellung:
 A 961 152 AA in chrom
 A 961 152 AC in weiss

Pos.	Bezeichnung	Ersatzteil-Bestell-Nr.	Liefermenge	Pos.	Bezeichnung	Ersatzteil-Bestell-Nr.	Liefermenge
1	Griffhebel kompl.	A 961 152 XX	1 St.	21	Distanzring für zu		
2	Gewindestift	A 961 158 NU	1 St.		flachen Einbau Chrom	A 961 161 AA *	1 St.
2a	Griffstopfen	A 961 157 XX	1 St.		dito in schwarz	A 961 162 NU *	1 St.
3	Linsensenschraube	A 961 170 XX	2 St.		dito in weiss	A 961 162 AC *	
4	Rosette kpl.	A 960 927 XX	1 St.	22	Verlängerungsteile für		
5	Abdeckkappe	A 961 171 XX	1 St.		zu tiefen Einbau 20mm	A 961 169 XX	1 St.
6	Kartusche kompl.	A 960 500 NU	1 St.	28	zu tiefen Einbau 40mm	A 960 954 XX	1 St.
7	Zylinderschrauben	A 963 176 NU	3 St.	29	Putzschablone		
8	Dichtungs-Set Kart.	A 961 155 NU	1 St.	30	Zylinderschraube M4 x 10		
8a	Wartungs-Set besteh. aus						
	Pos. 9 u. allen Dichtungen	A 961 207 NU	1 Set				
9	Zylinderschrauben M5 x 41,5						
10	Einsatzstück kpl.	A 960 900 NU	1 St.				
14	Batteriekörper UP						
15	Druckausgleichventil	A 961 173 NU *	1 St.				
16	O - Ring Ø 20,35 x 1,78	A 961 798 NU	1 St.				
17	O - Ring Ø 15,6 x 1,78	A 961 182 NU *	1 St.				
19	Ventil - Zus. - Stllg.	A 961 174 NU *	1 St.				
20	O - Ring Ø 14 x 1,78	A 962 605 NU	2 St.				

* nur lieferbar, solange der Vorrat reicht.



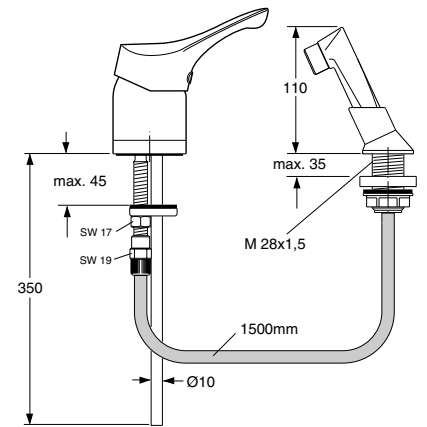
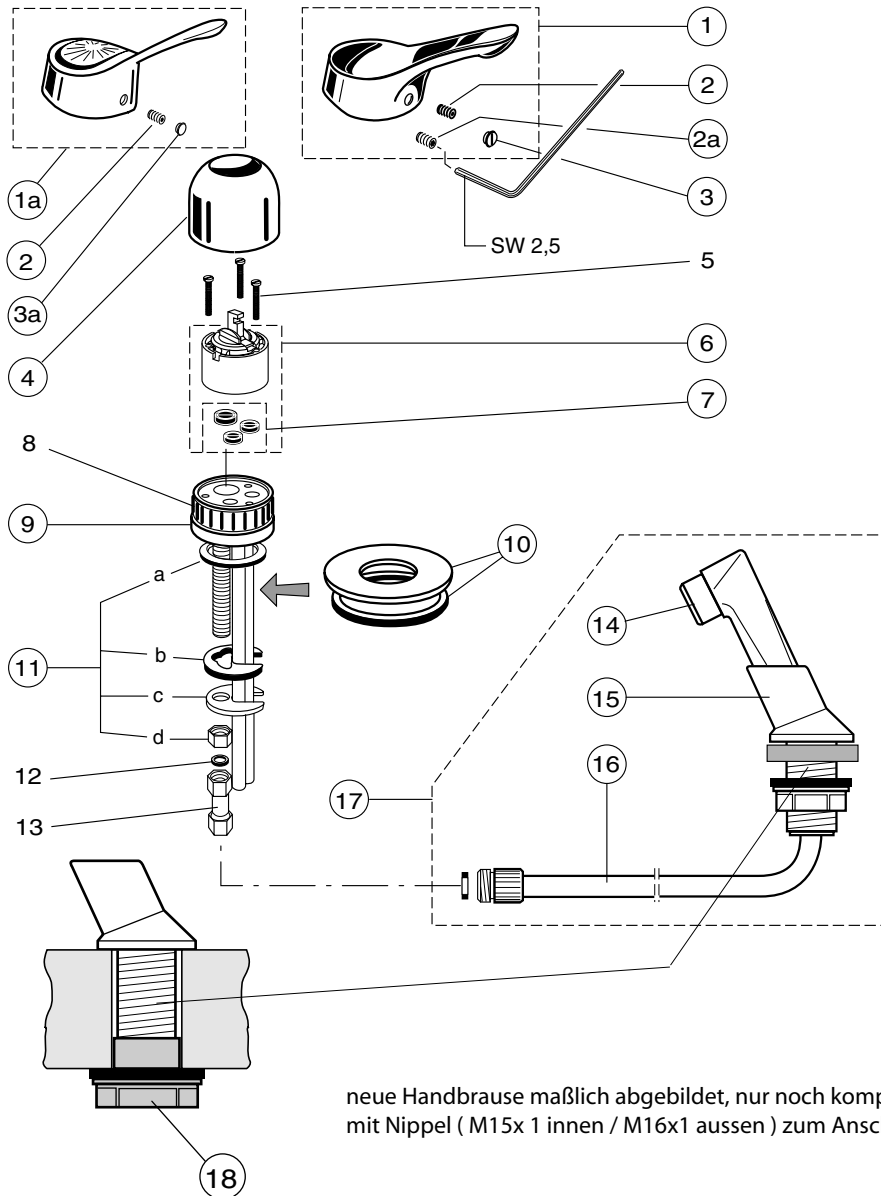
Friseurtischbatterie

Pos.	Bezeichnung	Ersatzteil-Bestell-Nr.	Liefermenge	Pos.	Bezeichnung	Ersatzteil-Bestell-Nr.	Liefermenge
1	Griffhebel kpl.	A 960 608 AA *	1 St.				
2	Gewindestift	A 961 159 NU	1 St.				
3	Abdeckkappe	A 960 406 AA *	1 St.				
4	Kartusche kpl. Ø 46mm	A 962 552 NU	1 St.				
5	Zylinderschrauben						
6	Dichtungs - Set Kart.	A 961 151 NU	1 St.				
7	Batteriekörper						
8a	Befestigungs-Set kpl.	A 962 677 NU *	1 St.				
9	Rosette oval	A 962 664 AA	1 St.				
14	Friseur-Handbrause	nicht mehr lieferbar **					
15	Brauseschlauch kpl.	nicht mehr lieferbar **					
16	Schlauchdurchführung	nicht mehr lieferbar **					

* nur lieferbar, solange der Vorrat reicht.

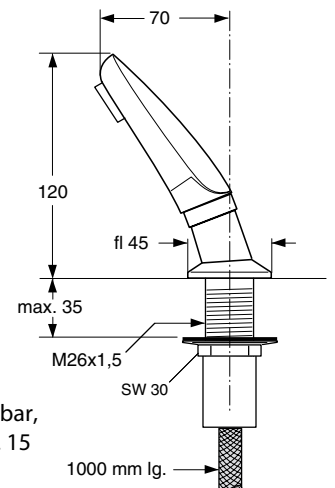
** wenn nicht mehr lieferbar, Handbrause kpl. A 963 804 AA mit Verbindungsniessel G 3/8 - M15 x 1 über Kundendienst bestellen.

Baujahr: ab 1983 / No. 1 ab Okt. 1990



CERAMIX
A 7710 972 612 verchromt
Ausführg. DE für Durchlauferhitzer
A 1605 972 813 verchromt

CERAMIX No. 1
A 7710 979 082 verchromt



neue Handbrause maßlich abgebildet, nur noch kompl. austauschbar, mit Nippel (M15x 1 innen / M16x1 aussen) zum Anschluss an Pos. 15

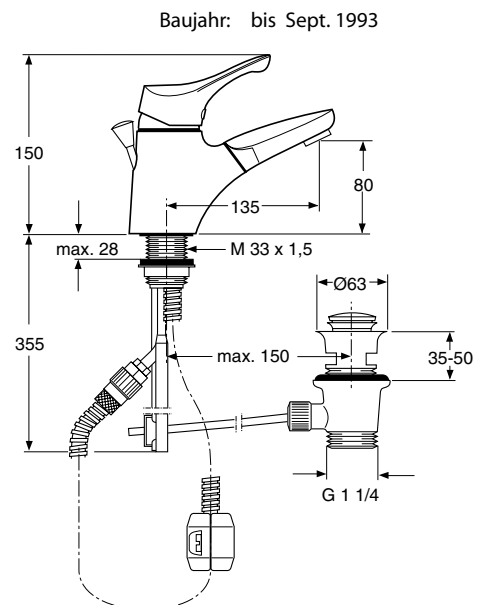
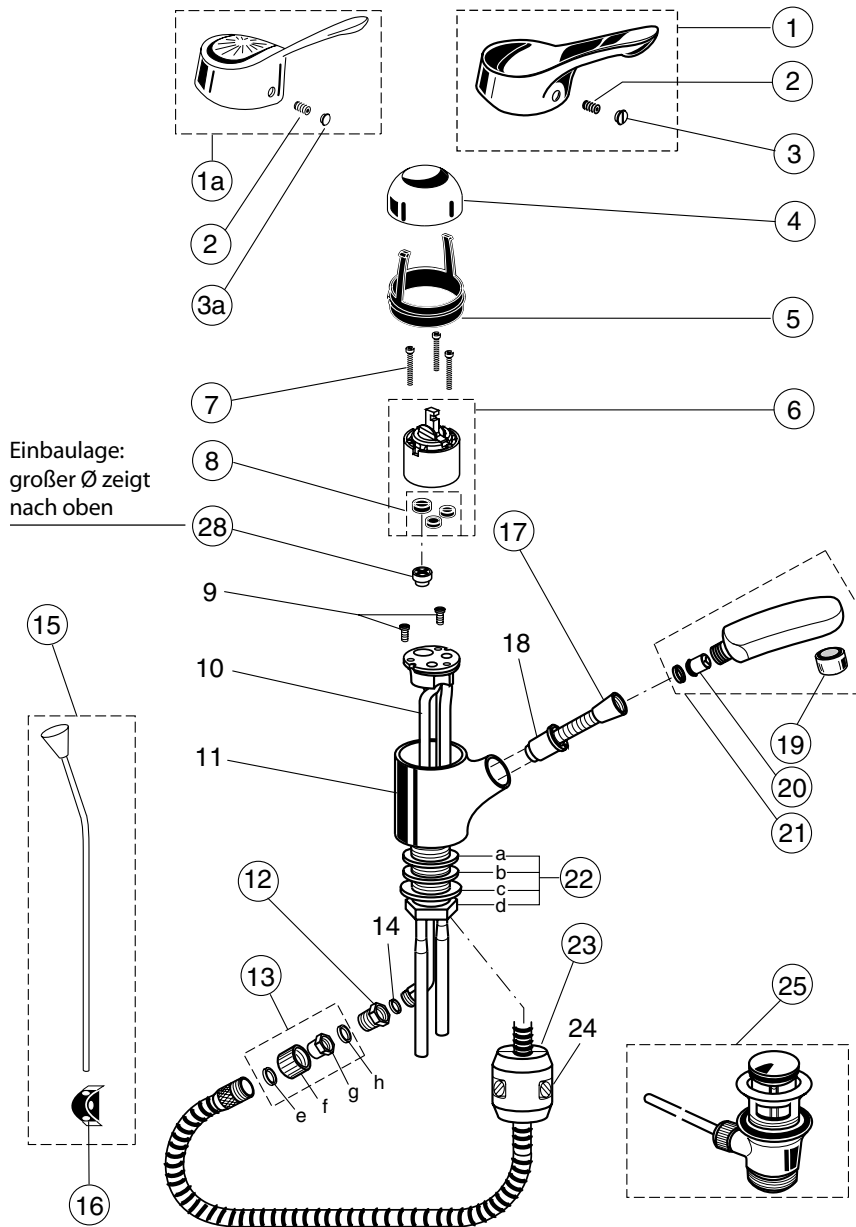
Friseurtischbatterie

Pos.	Bezeichnung	Ersatzteil- Bestell-Nr.	Liefer- menge	Pos.	Bezeichnung	Ersatzteil- Bestell-Nr.	Liefer- menge
1	Griffhebel kpl.	A 960 699 AA	1 St.	14	Handbrause	A 962 933 NU *	1 St.
1a	Griffhebel mit Acryl	A 961 152 AA	1 St.	15	Brausehalter	nicht mehr lieferbar	
2	Gewindestift	A 961 158 NU	1 St.	16	Schlauch M16 x 1 x 1500	nicht mehr lieferbar	
2a	Gewindestift SW 2,5	A 963 309 NU	1 St.	17	Handbrause kpl.	A 960 995 AA *	1 St.
3	Griffstopfen rot / blau	A 963 054 NU	1 St.	18	Schaftverlängerung für alte Handbrause	A 961 128 NU **	1 St.
3a	Griffstopfen Chrom	A 961 157 AA	1 St.		Temperaturbegrenzer	A 961 615 NU	1 St.
4	Abdeckkappe	A 961 171 AA	1 St.				
5	Zylinderschrauben	A 963 176 NU	3 St.				
6	Kartusche kpl.	A 960 500 NU	1 St.				
	Kartusche kpl. DE	A 961 101 NU	1 St.				
7	Dichtungs - Set Kart.	A 961 155 NU	1 St.				
8	Spannring						
9	Batteriekörper						
10	Rosette oval	A 962 664 AA	1 St.				
	Rosette rund	A 963 318 AA	1 St.				
11	Befestigungs - Set	A 962 534 NU	1 St.				
12	Fiberring Ø 10 / 7 x 1 (in Pos. 13 enthalten)						
13	Verb.-Nippel M12 / M16x1	A 963 650 NU	1 St.				

* A 962 933 NU und A 960 995 AA wurden ersetzt durch die neue Handbrause A 963 804 AA

** nur lieferbar, solange der Vorrat reicht.

CERAMIX



- Ceramix
 A 1501 977 330 verchromt
 A 1501 977 331 chrom - edelmatt
 A 1501 977 332 weiss
 A 1501 977 333 vergoldet
 A 1501 977 334 rot (RAL 3003)
 A 1501 977 335 grau

- Ceramix No. 1
 A 1501 979 031 verchromt
 A 1501 979 032 chrom - edelmatt
 A 1501 979 033 weiss
 A 1501 979 034 rot (RAL 3003)
 A 1501 979 035 edelmessing
 A 1501 979 036 aranja
 A 1501 979 151 chrom-edelmess.

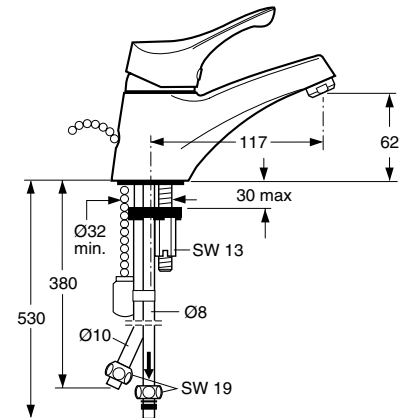
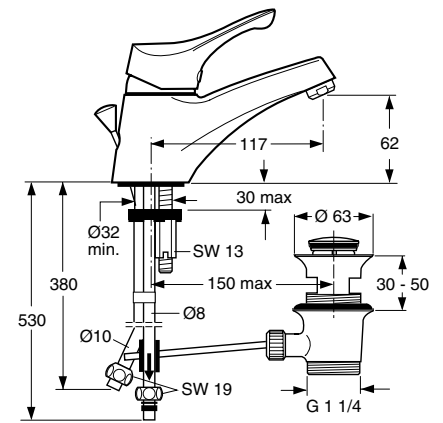
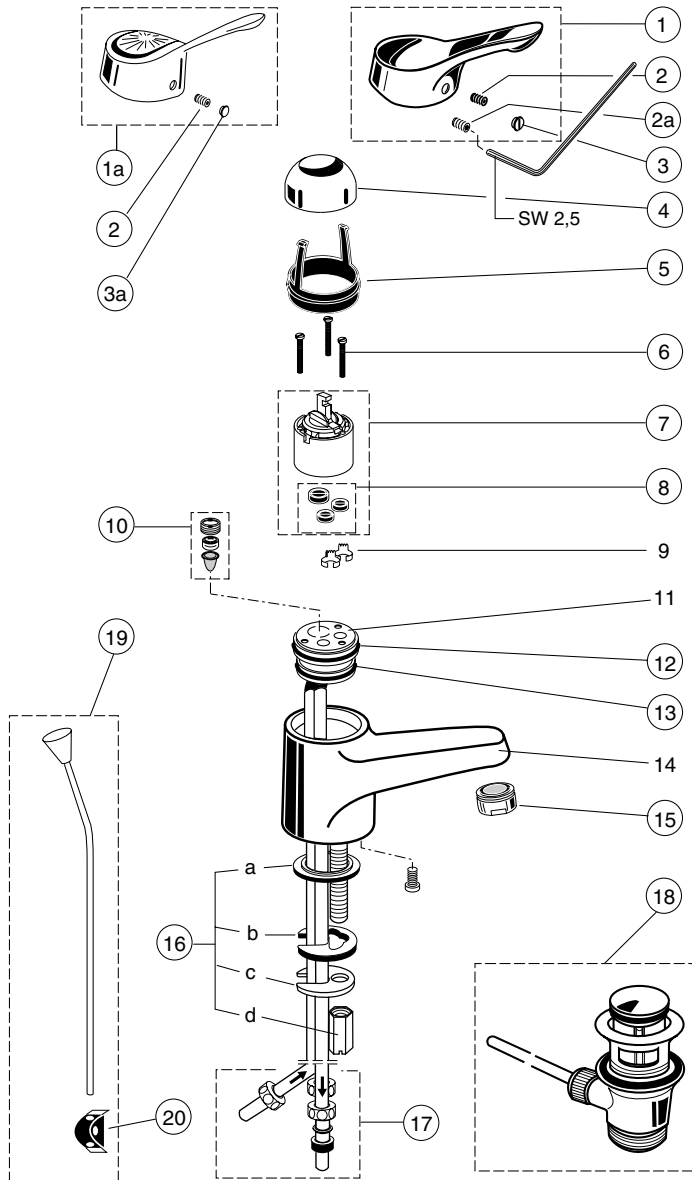
Für XX = Oberflächen-Kennung einsetzen:
 chrom - statt XX = AA einsetzen, aranja = AF, chrom-edelmatt = AJ,
 edelmessing = AE, weiss = AC, rot = AG, grau = AH

Beispiel Ersatzteil-Bestellung:
 A 960 754 AA in chrom
 A 960 754 AC in weiss

Pos.	Bezeichnung	Ersatzteil-Bestell-Nr.	Liefermenge	Pos.	Bezeichnung	Ersatzteil-Bestell-Nr.	Liefermenge
1	Griffhebel kompl.	A 960 699 XX	1 St.	16	Klemmverbinder f. Chrom	A 961 172 NU	1 Set
1a	Griffhebel kompl. weißer Griffhebel mit weißem Acryl-Einsatz	A 961 152 XX A 960 661 AC *	1 St. 1 St.	17	Klemmverbinder f. Farbe	A 961 270 NU	1 St.
2	Gewindestift	A 961 158 NU	1 St.	18	Metallschlauch 1000 lg.	A 962 681 NU	1 St.
3	Griffstopfen rot / blau	A 963 054 NU	1 St.	19	Kunststoff - Einsatz	A 962 684 XX	1 St.
3a	Griffstopfen	A 961 157 XX	1 St.	20	Neoperl - Cascade kpl. Cascade Einsatz - B - RV - Patrone	A 962 685 NU A 962 594 NU	1 St. 1 St.
4	Abdeckkappe	A 961 317 XX	1 St.	21	Handbrause kpl.	A 962 682 XX	1 St.
5	Adapter	A 962 931 NU	1 St.	22	Befestigungs-Set	A 960 929 NU	1 St.
6	Kartusche kompl.	A 960 500 NU	1 St.	23	Gewicht kpl. + Pos. 24 enthalten in Pos. 17		
7	Zylinderschrauben M4x39	A 963 176 NU	3 St.	25	Ab- und Überlauf kpl.	A 961 230 XX	1 St.
8	Dichtungs-Set Kart.	A 961 155 NU	1 Set	28	Durchflußbegrenzer bei Armaturen bis 8.89	A 960 090 NU	1 St.
9	Zylinderschraube M4 x 12						
10	Einsatz kompl.						
11	Batteriekörper				zusätzliche Ergänzungsteile sind erhältlich: Temperatur-Begrenzer	A 961 615 NU	1 St.
12	Gewindenippel + Pos. 14	A 962 932 NU	1 St.				
13	Schlauchbefest. kpl.	A 960 930 NU	1 St.				
14	Fiberring						
15	Zugstange kpl.	A 962 683 XX	1 St.				

* nur lieferbar, solange der Vorrat reicht.

Baujahr: ab 1983 / No. 1 ab Oktober 1990 bis Dez. 1994



- Ceramic
 A 1513 972 924 verchromt
 A 1513 973 761 chrom - edelmatt
 A 1514 972 925 verchromt m. Kette
- Ceramic No. 1
 A 1513 979 012 verchromt
 A 1513 979 013 chrom - edelmatt
 A 1514 979 014 verchromt m. Kette



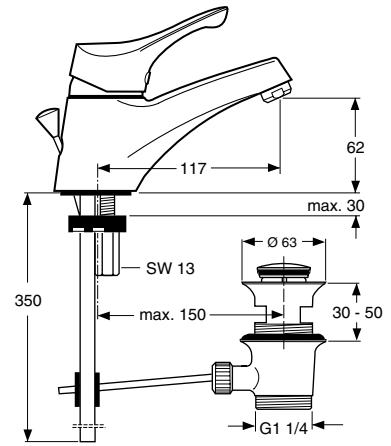
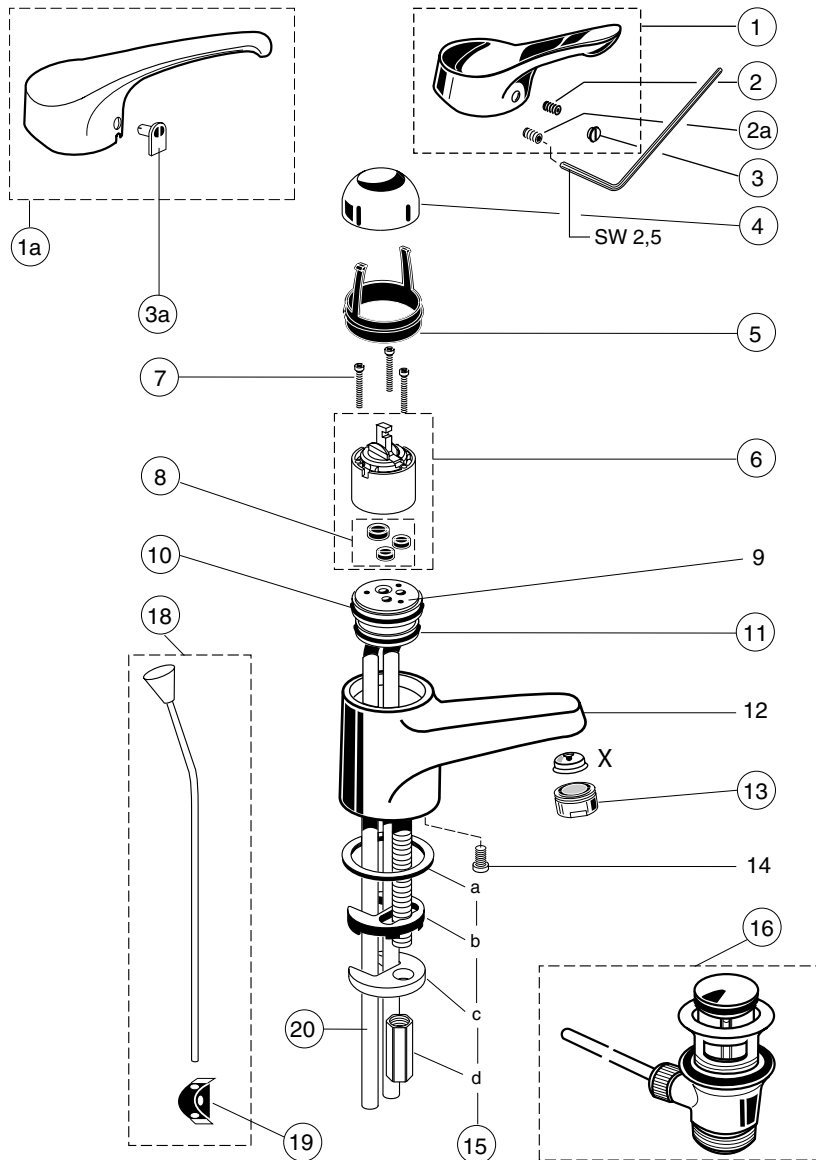
VERSION ND
für offene Heißwasserbereiter

Für XX = Oberflächen-Kennung einsetzen:
 chrom - statt XX = AA einsetzen, chrom-edelmatt = AJ,

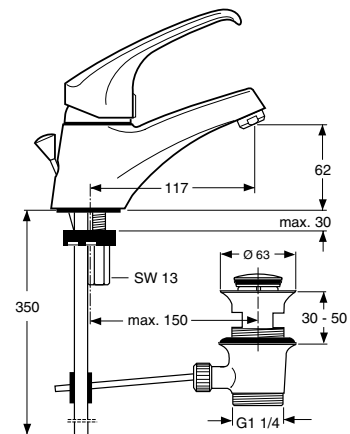
Beispiel Ersatzteil-Bestellung:
 A 960 699 AA in chrom
 A 960 699 AJ in edelmatt

Pos.	Bezeichnung	Ersatzteil-Bestell-Nr.	Liefermenge	Pos.	Bezeichnung	Ersatzteil-Bestell-Nr.	Liefermenge
1	Griffhebel kompl.	A 960 699 XX	1 St.	16	Befestigungs - Set für M8 und M10 Stehbolzen	A 960 578 NU	1 St.
1a	Griffhebel m. Acryl	A 961 152 XX	1 St.	17	Quetschverschraubung	A 960 934 AA	1 St.
2	Gewindestift	A 961 158 NU	1 St.	18	Ab- und Überlauf kpl.	A 961 230 XX	1 St.
2a	Gewindestift SW 2,5	A 963 309 NU	1 St.	19	Zugstange kompl. oder Gleitkette kpl.	A 961 058 XX	1 St.
3	Griffstopfen rot / blau	A 963 054 NU	1 St.	20	Klemmstück	A 960 933 NU	1 St.
3a	Griffstopfen	A 961 157 XX	1 St.			A 961 172 NU	1 St.
4	Abdeckkappe	A 961 317 XX	1 St.				
5	Adapter	A 962 931 NU	1 St.				
6	Zylinderschrauben	A 963 176 NU	3 St.				
7	Kartusche kompl.	A 960 500 NU	1 St.				
8	Dichtungs - Set Kart.	A 961 155 NU	1 St.				
9	Geräuschdämpfer (in Pos. 10 enthalten)						
10	Durchflußbegrenzer	A 961 229 NU	1 St.				
11	Einsatz						
12	O - Ring Ø 44 x 2	A 961 338 NU	1 St.				
13	O - Ring Ø 36 x 2	A 961 335 NU	1 St.				
14	Batteriekörper						
15	Strahlregler	A 960 935 XX	1 St.				

Baujahr: No. 1 ab Oktober 1990 bis Dez. 1994



- Ceramix No. 1
 A 1515 979 000 verchromt
 A 1515 979 001 chrom - edelmatt
 A 1515 979 002 weiss
 A 1515 979 003 rot (RAL 3003)
 A 1515 979 004 edelmessing
 A 1515 979 005 aranja
 A 1515 979 017 chrom-edelmess.
 A 1515 979 181 satin
 A 1515 979 007 verchromt DE
 A 1515 979 008 chr.-edelmatt DE
 A 1519 972 923 verchr. Klinik



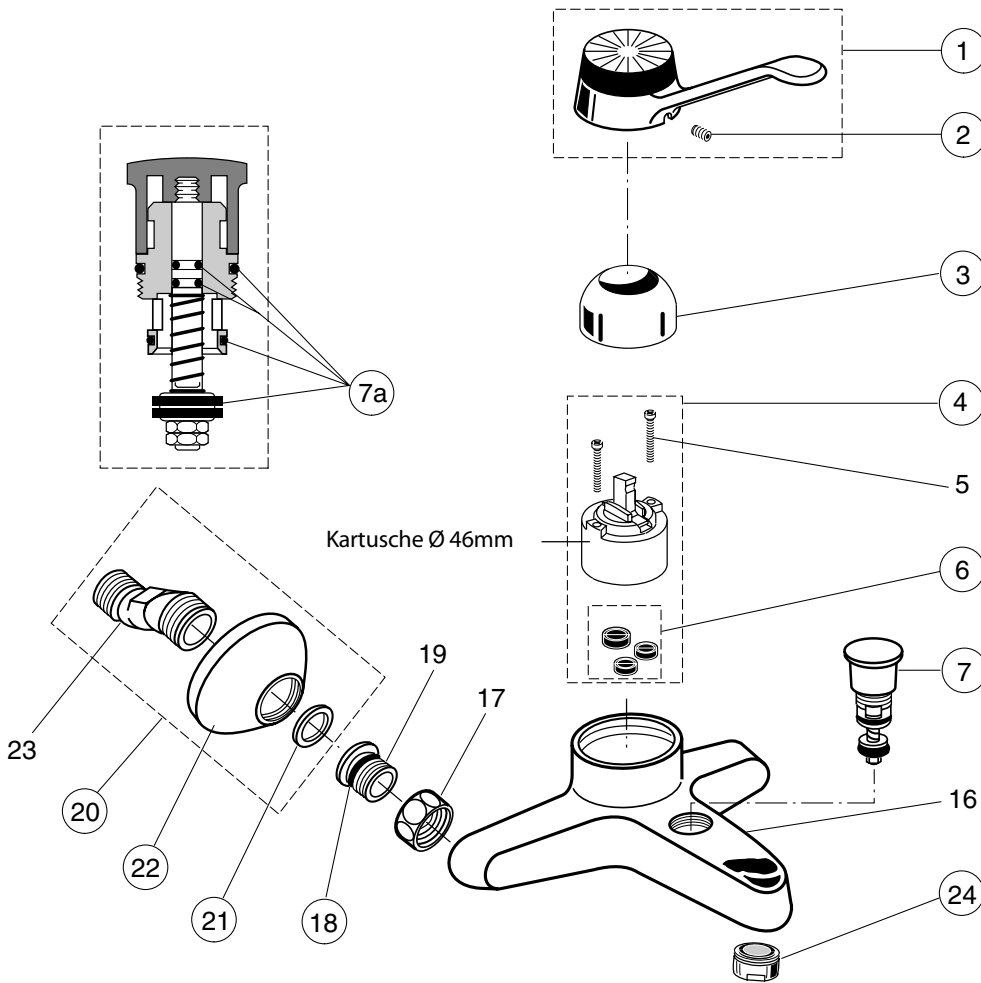
Für XX = Oberflächen-Kennung einsetzen:
 chrom - statt XX = AA einsetzen, aranja = AF, chrom-edelmatt = AJ,
 edelmessing = AE, weiss = AC, rot = AG, satin = BX

Beispiel Ersatzteil-Bestellung:
 A 960 699 AA in chrom
 A 960 699 AC in weiss

Pos.	Bezeichnung	Ersatzteil-Bestell-Nr.	Liefermenge	Pos.	Bezeichnung	Ersatzteil-Bestell-Nr.	Liefermenge
1	Griffhebel kompl.	A 960 699 XX	1 St.	13	Neoperl - Cascade kpl. DE	A 960 932 XX	1 St.
1a	Griffhebel kpl. 30mm verläng. incl. Pos. 2 oder 2a	A 960 779 AA	1 St.	14	Cascade Einsatz - B - Zylinderschraube M5 DIN 6912 mit Fächer- scheibe DIN 6798	A 960 413 NU	1 St.
2	Gewindestift	A 961 158 NU	1 St.	15	Befestigungs - Set M10	A 960 576 NU	1 St.
2a	Gewindestift SW 2,5	A 963 309 NU	1 St.		Befestigungs - Set M8	A 963 144 NU	1 St.
3	Griffstopfen rot / blau	A 963 054 NU	1 St.				
3a	Griffstopfen rot / blau	A 962 628 NU	1 St.				
4	Abdeckkappe	A 961 317 XX	1 St.	16	Ab- und Überlauf kpl.	A 961 230 XX	1 St.
5	Adapter	A 962 931 NU	1 St.	18	Zugstange kompl. oder Gleitkette kpl.	A 961 058 XX A 960 933 NU	1 St.
6	Kartusche kompl.	A 960 500 NU	1 St.	19	Klemmstück f. Chrom	A 963 404 NU	1 St.
7	Kartusche kpl. für DE	A 961 101 NU	1 St.	19	Klemmstück f. Farbarm.	A 961 270 NU	1 St.
8	Zylinderschrauben	A 963 176 NU	3 St.	20	Kunststoff-Überziehröhr	A 963 282 XX	2 St.
8	Dichtungs - Set Kart.	A 961 155 NU	1 St.				
9	Einsatz						
10	O - Ring Ø 44 x 2	A 961 338 NU	1 St.				
11	O - Ring Ø 36 x 2	A 961 335 NU	1 St.				
12	Batteriekörper						
13	Neoperl - Cascade kpl. Cascade Einsatz - A -	A 960 321 XX A 960 308 NU	1 St. 1 St.				
					zusätzliche Ergänzungsteile sind erhältlich:		
					Temperatur-Begrenzer	A 961 615 NU	1 St.
				"X"	Öko - Düse (Wasserdrössel), (nicht für DE und ND geeignet), Bestellnummer	A 963 361 NU	1 Set

Baujahr: bis 1976 - Version ohne Spannring

Ceramix alt
 A 2500 970 923 verchromt
 A 2500 971 270 vergoldet



CERAMIX

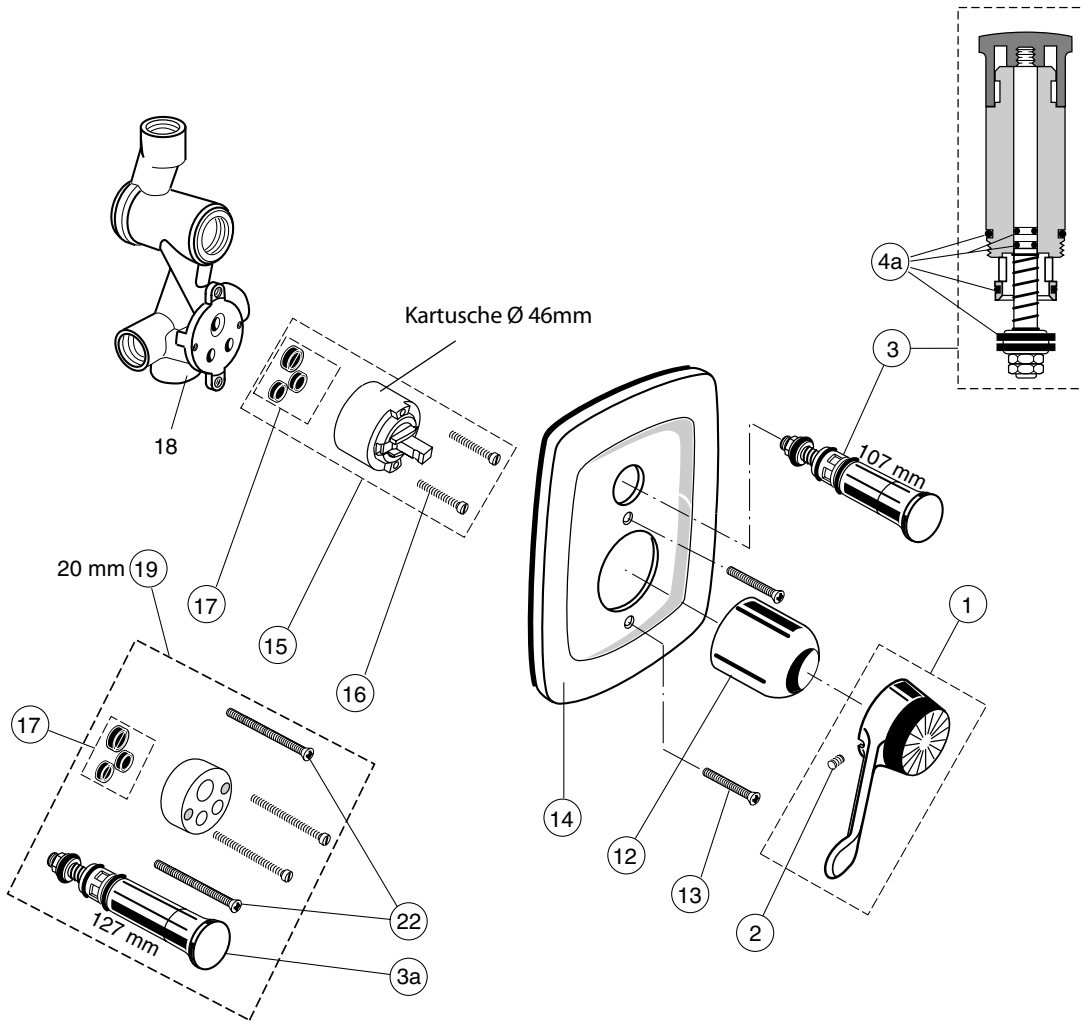
Für XX = Oberflächen-Kennung einsetzen:
 chrom - statt XX = AA einsetzen, vergoldet = AB,

Beispiel Ersatzteil-Bestellung:
 A 960 608 AA in chrom
 A 960 608 AB vergoldet

Pos.	Bezeichnung	Ersatzteil-Bestell-Nr.	Liefermenge	Pos.	Bezeichnung	Ersatzteil-Bestell-Nr.	Liefermenge
1	Griffhebel kpl.	A 960 608 XX *	1 St.	* nur lieferbar, solange der Vorrat reicht.			
2	Gewindestift	A 961 159 NU	1 St.				
3	Abdeckkappe	A 961 325 XX *	1 St.				
4	Kartusche kpl. Ø46mm	A 962 552 NU	1 St.				
5	Zylinderschrauben		2 St.				
6	Dichtungs - Set Kart.	A 961 151 NU	1 St.				
7	Umschaltung kpl.	A 961 166 XX *	1 St.				
7a	Dichtungs - Set Umsch.	A 961 149 NU	1 St.				
16	Batteriekörper						
17	Überwurfmutter						
18	Kupferring Ø 17 / 15 x 0,5						
19	Gewindenippel						
20	S - Anschluß kpl.	A 960 916 XX	2 St.				
21	Fiberring	A 961 139 NU	2 St.				
22	Rosette	A 960 914 XX	1 St.				
23	S - Anschluß						
24	Neoperl - Cascade kpl.	A 960 309 XX	1 St.				
	Cascade Einsatz - B -	A 960 310 NU	1 St.				

Baujahr: bis 1974

Ceramix alt
 A 3503 971 136 verchromt
 A 3563 970 916 vergoldet



Kartusche Ø 46mm / 2 Schrauben

Für XX = Oberflächen-Kennung einsetzen:
 chrom - statt XX = AA einsetzen, vergoldet = AB,

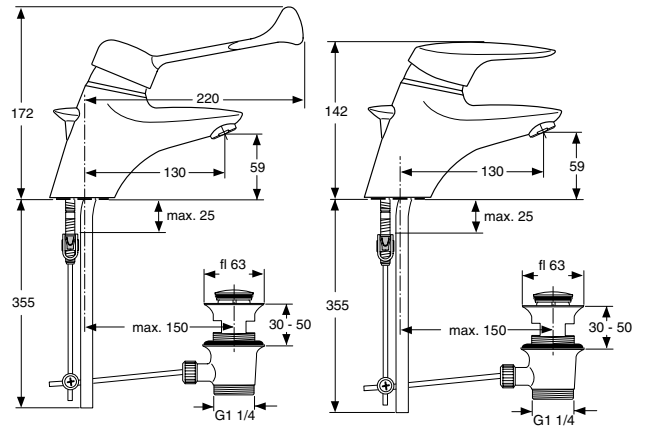
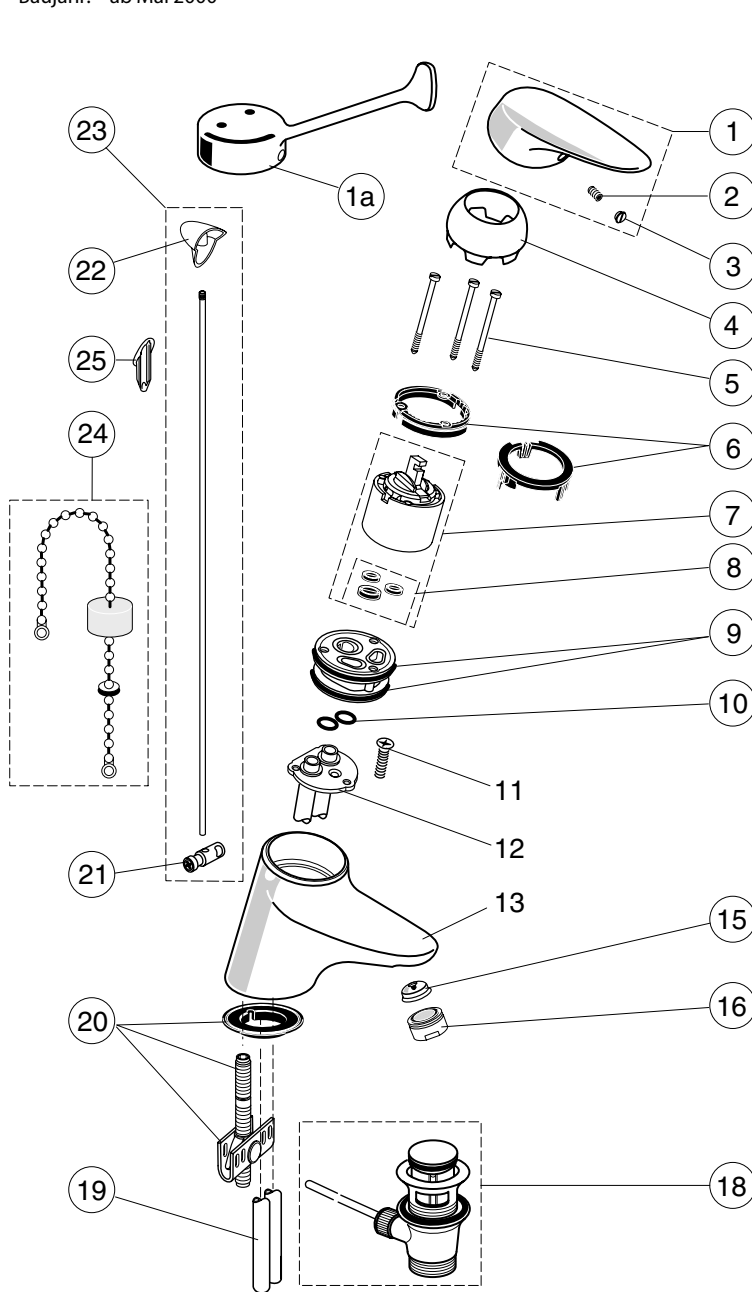
Beispiel Ersatzteil-Bestellung:

A 960 608 AA in chrom

A 960 608 AB vergoldet

Pos.	Bezeichnung	Ersatzteil-Bestell-Nr.	Liefermenge	Pos.	Bezeichnung	Ersatzteil-Bestell-Nr.	Liefermenge
1	Griffhebel kpl.	A 960 608 XX *	1 St.	* nur lieferbar, solange der Vorrat reicht.			
2	Gewindestift	A 961 159 NU	1 St.				
3	Umschaltung kpl.	A 962 668 XX	1 St.	** nicht mehr lieferbar, Abdeckkappe A 963 571 AA mit Rosette A 963 886 AA verwenden.			
3a	Umschaltung kpl. für bis zu 20mm tieferen Einbau	A 962 669 XX	1 St.				
4a	Dichtungs-Set Umsch.	A 961 149 NU	1 St.				
12	Abdeckkappe	A 961 671 XX **	1 St.				
13	Linsenschraube M4 x 40	A 961 143 XX	2 St.				
14	Rosette kpl.	A 963 886 AA	1 St.				
15	Kartusche kpl. Ø46mm	A 962 552 NU	1 St.				
16	Zylinderschrauben						
17	Dichtungs - Set Kart.	A 961 151 NU	1 St.				
18	Batteriekörper UP						
19	Verlängerungsteile für zu tiefen Einbau						
22	Linsenschraube M4 x 60	A 961 160 XX	2 St.				

Baujahr: ab Mai 2000



Ausführungen mit Ab- und Überlauf

verchromt	A 5000 AA
velourchrom	A 5000 AD
weiss	A 5000 AC
weiss-gold	A 5000 LW
chrom-edelmessing	A 5000 AK
chrom-gold	A 5000 LS
verchromt, Objekteinsatz	A 5006 AA
verchromt, ECO	A 5007 AA
verchromt, Klinik	A 5015 AA

Ausführungen ohne Ab- und Überlauf

verchromt mit Kette	A 5002 AA
verchromt	A 5004 AA
velourchrom	A 5004 AD
weiss	A 5004 AC
weiss-gold	A 5004 LW
chrom-edelmessing	A 5004 AK
vergoldet	A 5004 AB
chrom-gold	A 5004 LS
verchromt, Objekteinsatz	A 5005 AA

Ausführungen für Durchlauferhitzer:

verchromt mit Ab- u. Überlauf	A 5001 AA
verchromt mit Kette	A 5003 AA

Für XX = Oberflächen-Kennung einsetzen:
chrom - statt XX = AA, vergoldet = AB, weiss = AC,
velourchrom = AD, edelmessing = AE

Beispiel Ersatzteil - Bestellung:

A 960 807 AA in chrom
A 960 807 AC in weiss

Pos.	Bezeichnung	Ersatzteil-Bestell-Nr.	Liefermenge	Pos.	Bezeichnung	Ersatzteil-Bestell-Nr.	Liefermenge
1	Griffhebel kompl.	A 960 807 XX	1 St.	12	Scheibe mit Zuflussrohren		
	Griffhebel ECO kpl.	A 960 812 AA	1 St.	13	Batteriekörper		
	Griffhebel OBJEKT kpl.	A 960 813 AA	1 St.	15	Öko-Set	A 963 361 NU	1 Set
1a	Griffhebel Klinik kompl.	A 960 745 AA	1 St.	16	Neoperl-Cascade kompl	A 960 321 XX	1 St.
2	Gewindestift SW2,5	A 963 309 NU	1 St.		Cascade Einsatz -A-	A 960 308 NU	1 St.
3	Griffstopfen rot/blau	A 963 054 NU	1 St.		Neoperl-Casc. kompl. DE	A 960 932 XX	1 St.
4	Abdeckkappe	A 963 817 XX	1 St.	18	Ab- und Überlauf kpl.	A 961 230 XX	1 St.
5	Zylinderschr. M4 x 64	A 963 825 NU	3 St.	19	Kunststoff-Überziehröhr	A 963 282 XX	2 St.
6	Rasterring und Stellring	A 961 615 NU	1 Set	20	Befestigungs-Set	A 963 555 NU	1 Set
7	Kartusche 47 kompl.	A 960 500 NU	1 St.	21	Klemmstück	A 963 404 NU	1 St.
	Kartusche 47 DE kompl.	A 961 101 NU	1 St.	22	Zugknopf	A 963 819 XX	1 St.
	Kartusche 47 ECO kompl.	A 963 540 NU	1 St.	23	Zugstange kompl.	A 963 820 XX	1 St.
8	Dichtungs-Set Kartusche	A 961 155 NU	1 Set	24	Kette kompl.	A 960 933 NU	1 St.
9	O-Ring Ø 44 x 2	A 961 338 NU	2 St.	25	Kappe, grau, für Zugstangenbohrung	A 963 824 LJ	1 St.
10	O-Ring Ø 10 x 2,5	A 963 788 NU	2 St.				
11	Senkschraube M10 x 25						

