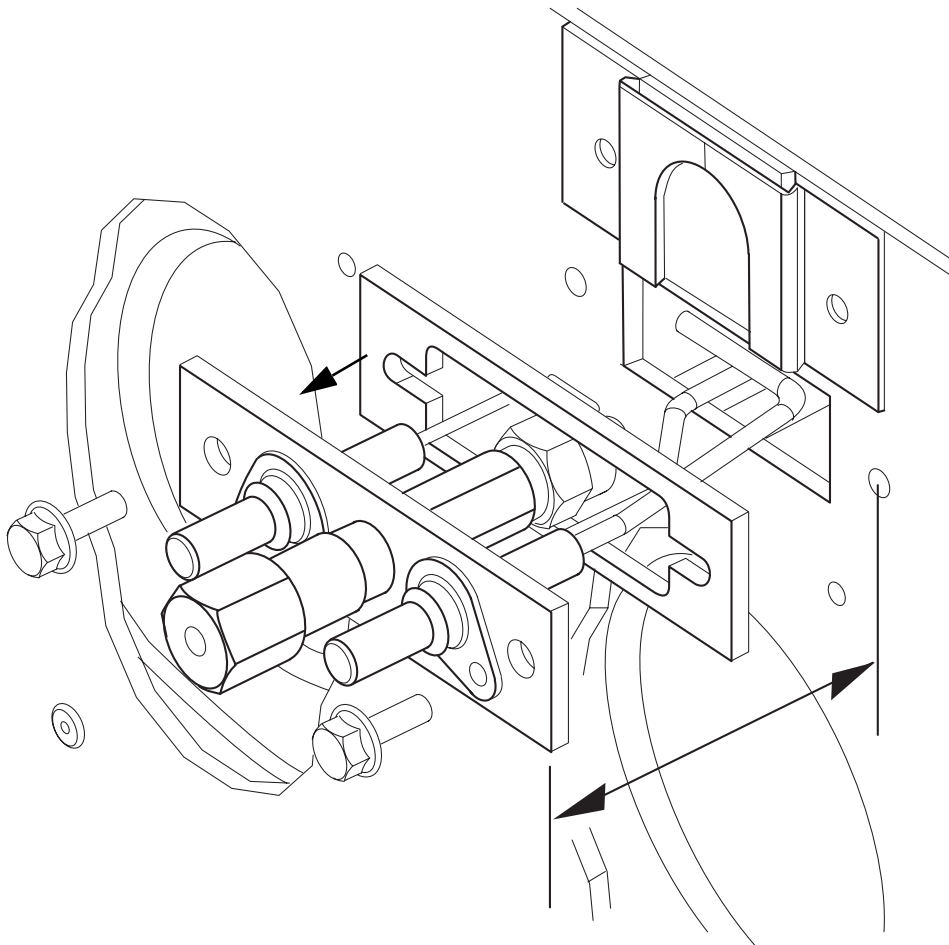


Reparaturanweisung

Zündbrenner S03

Gas-Spezialheizkessel

Logano G124-434



Buderus

Reparaturanweisung Zündbrenner S03



ACHTUNG!

Die Montage des Zündbrenners darf nur von einer zugelassenen Fachfirma vorgenommen werden.



ANLEITUNG!

Zur Montage des Zündbrenners wird neben dieser Reparaturanweisung die Montage- und Wartungsanweisung des jeweiligen Heizkessels benötigt. Sollte diese beim Betreiber nicht mehr verfügbar sein, besorgen Sie sich bitte ein Exemplar bei Buderus.

Lieferumfang:

- Zündbrenner, daran montiert Klemmring und Mutter für Startgasleitung \varnothing 4 mm (Abb. 1),
- Distanzstücke (Abb. 1, **Pos. 4**),
- Befestigungsschrauben,

Montage

- Gasabsperrhahn schließen und Anlage stromlos machen.
- Alten Zündbrenner ausbauen (siehe Montage- und Wartungsanweisung).
- Bei Flüssiggas generell sowie bei Logano G134-9kW Erdgas Startgasdüse aus altem Zündbrenner herausnehmen und aufbewahren.
- Prüfen, ob das Abstandsmaß "X" (Abb. 1, **Pos. 6**) die Montage von Distanzstücken erforderlich macht, siehe Tab. 1.
- Distanzstücke auf neuen Zündbrenner montieren und neuen Zündbrenner einbauen. Dabei auf die Einbaulage achten: Zündelektrode links (Abb. 1, **Pos. 3**), Ionisationselektrode rechts (Abb. 1, **Pos. 1**).
- Klemmring und Mutter von Zündbrenner entfernen.
- Bei Flüssiggas generell sowie bei Logano G134-9kW Erdgas Startgasdüse entfernen und alte Startgasdüsen einsetzen.



HINWEIS!

Bei Erdgas wird generell die im neuen Zündbrenner eingebaute Startgasdüse verwendet - Ausnahme: Logano G134-9kW.

- Elektrische Anschlüsse herstellen.
- Brenner in Betrieb nehmen (siehe Montage- und Wartungsanweisung), dabei Inbetriebnahmeprotokoll neu ausfüllen.
- Zusätzlich alle bei den Arbeiten betroffenen Dichtstellen in die Dichtheitskontrolle einbeziehen.

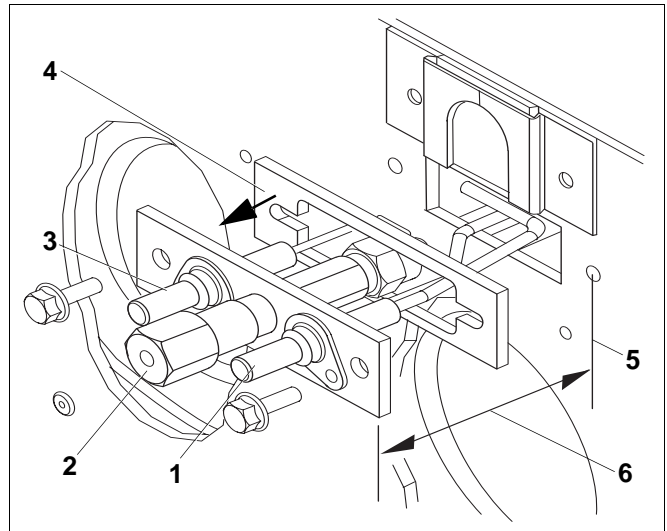


Abb. 1 Einbausituation Zündbrenner S03

Legende für Abb. 1

- Pos. 1: Ionisationselektrode
 Pos. 2: Mutter \varnothing 4 mm und Klemmring
 Pos. 3: Zündelektrode
 Pos. 4: Distanzstück
 Pos. 5: Vorderkante Brennerschild
 Pos. 6: Abstandsmaß X (siehe Tabelle)

Heizkessel	Abstandsmaß X $\pm 0,5$ mm
Logano G124	6 mm
Logano G134	6 mm
Logano G434	6 mm
Logano G224	12 mm
Logano G234	12 mm
Logano G324	12 mm
Logano G334	12 mm

Tab. 1 Abstandsmaße X