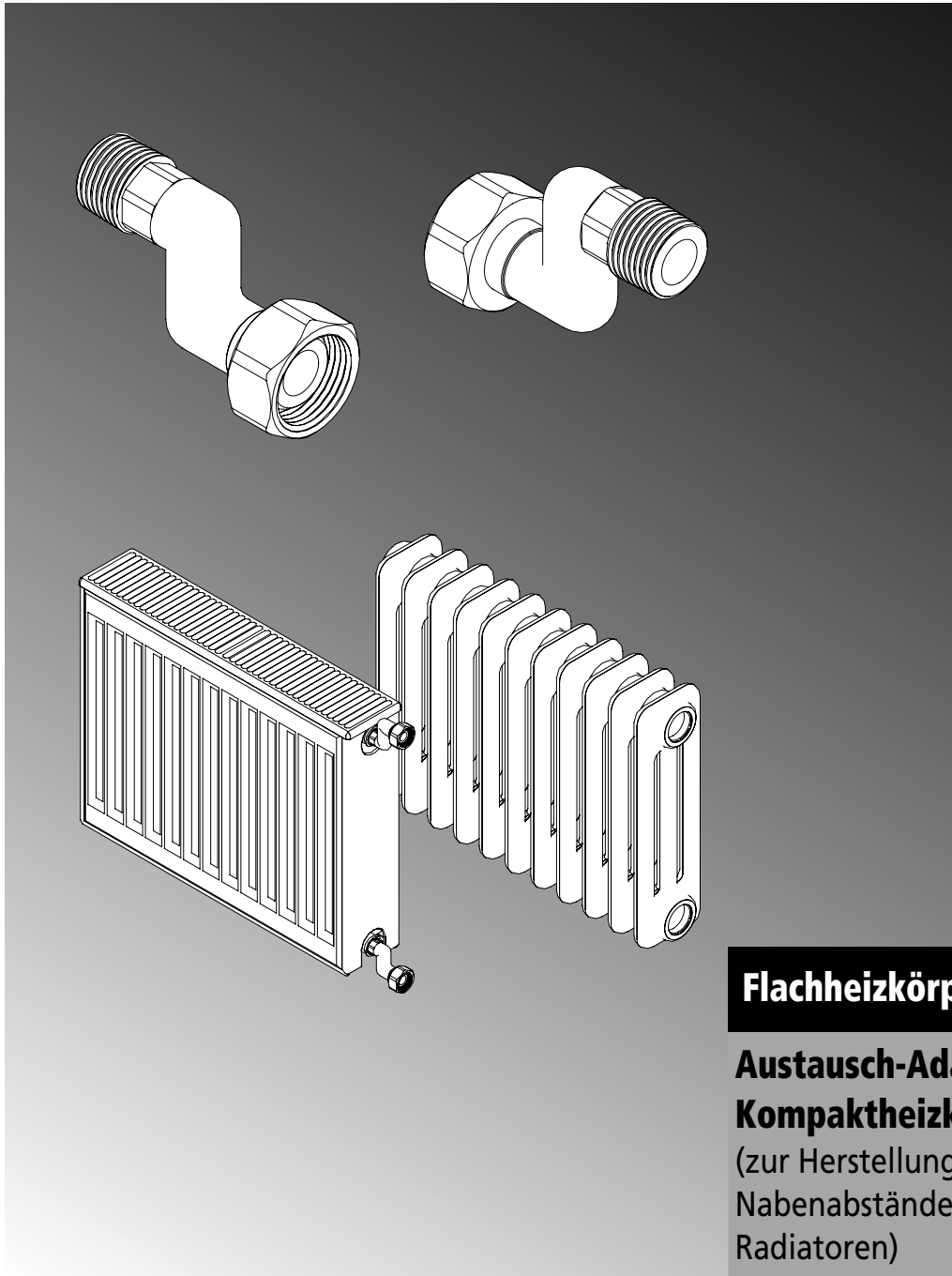


## Montageanleitung

Austausch-Adapter-KD für Kompaktheizkörper

Austausch-Adapter-KD für Kompaktheizkörper



### Flachheizkörper

#### Austausch-Adapter-KD für Kompaktheizkörper

(zur Herstellung identischer Nabenabstände wie DIN-Radiatoren)

Art.-Nr.:

**ZT01690001 (für DN-Ventil 15)**

**ZT01690002 (für DN-Ventil 20)**

## I Herstellerhinweise

### Allgemein

Beachten Sie alle Hinweise, insbesondere die technischen Daten und Einsatzgrenzen!

### Zulässiger Gebrauch

Der Adapter-KD darf nur zum Nabenabstandsausgleich bei Kermi-Kompaktheizkörpern verwendet werden. Jeder andere Gebrauch ist nicht bestimmungsgemäß und daher unzulässig!

### Reklamation

Wenden Sie sich im Schadensfall an Ihren Fachhandwerker!

### Transport und Lagerung

Adapterset vor mechanischer Beschädigung schützen, damit die Dichtigkeit der montierten Verbindungen nicht beeinträchtigt wird!

### Achtung!

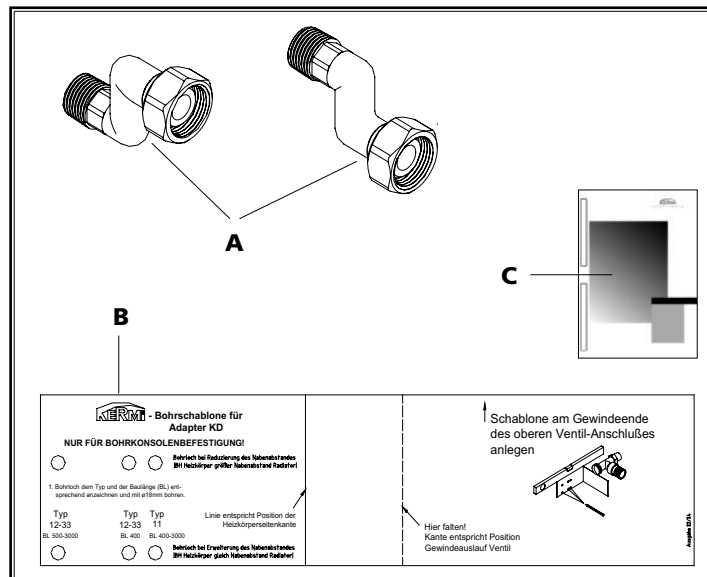
Lassen Sie die Montage und Reparaturen ausschließlich vom Fachhandwerker ausführen, sonst erlischt Ihr Anspruch nach dem Gesetz für Sachmängelhaftung!

### Wartung und Reinigung

Eine besondere Wartung der Adapter-KD ist nicht erforderlich! Die Reinigung darf ausschließlich mit milden, nicht scheuernden handelsüblichen Reinigungsmitteln erfolgen!

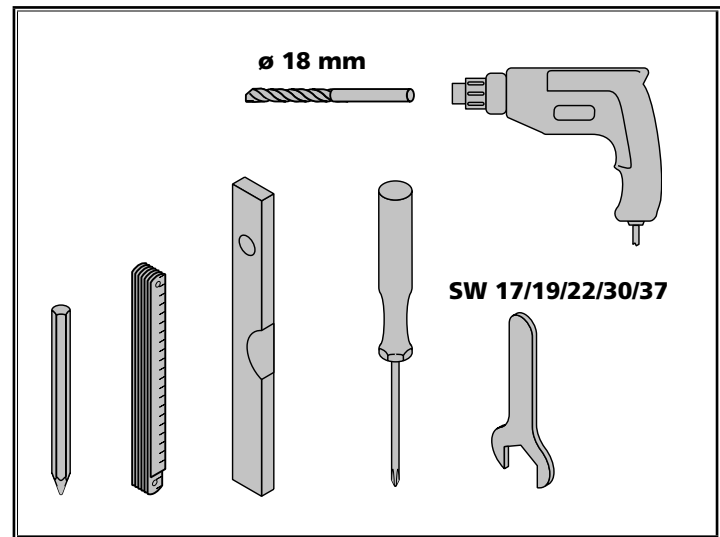
## II Montageablauf

### 1 Montageanleitung vor dem Einbau gründlich durchlesen!

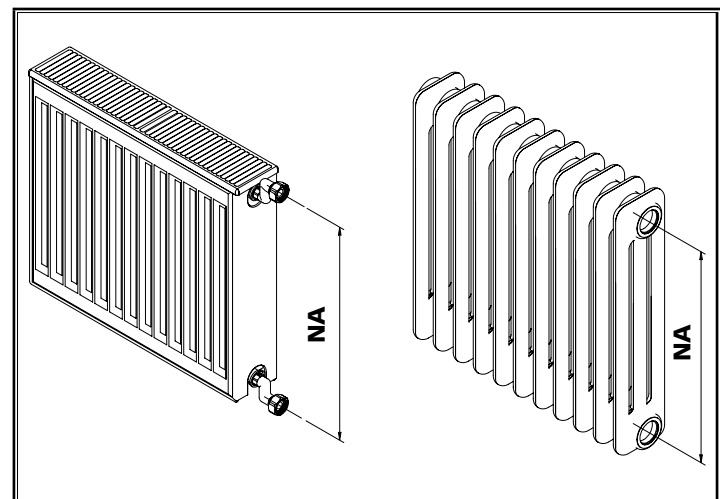


### 2 Packungsinhalt auf Vollständigkeit und Schäden überprüfen!

Pos	Bezeichnung	Anzahl
A	Adapter-KD	2
B	Bohrschablone	1
C	Montageanleitung	1



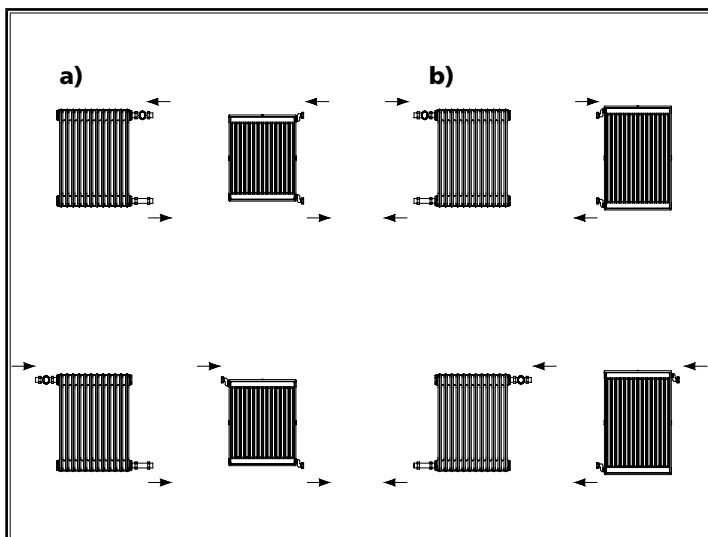
### 3 Benötigtes Werkzeug bereitlegen



### 4 Abmessungen der ersetzbaren DIN-Radiatoren

Nabenabstand (NA) Guss radiator nach DIN	Nabenabstand (NA) Stahl radiator nach DIN	Ersetzbar durch Kermi- Kompaktheizkörper + Adapter-KD
200	200	BH 300
300	300	BH 300 / 400
500	500	BH 500 / 600
600	600	BH 600
900	900	BH 900

**BH** Bauhöhe des Kompaktheizkörpers



### 5 Anschlussarten der Kompaktheizkörper

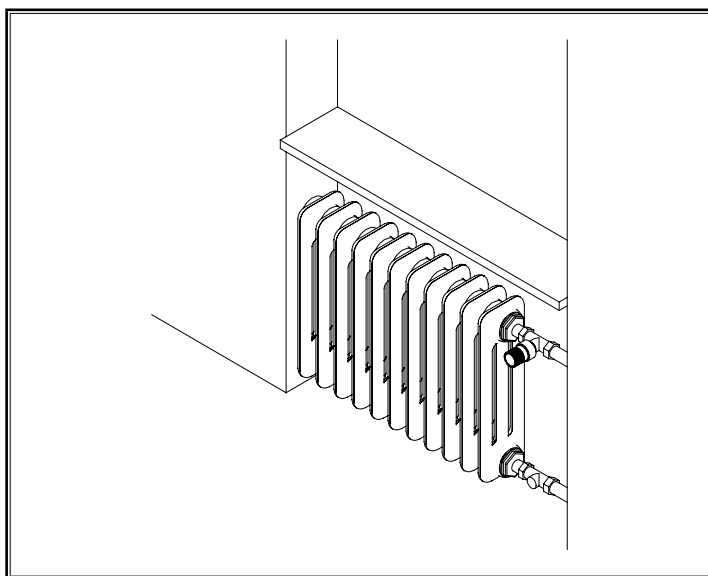
#### a) Erweiterung

Nabenabstand  $\hat{=}$  Bauhöhe Kermi-Heizkörper

#### b) Reduzierung

Nabenabstand  $\hat{=}$  Bauhöhe Kermi-Heizkörper -100 mm

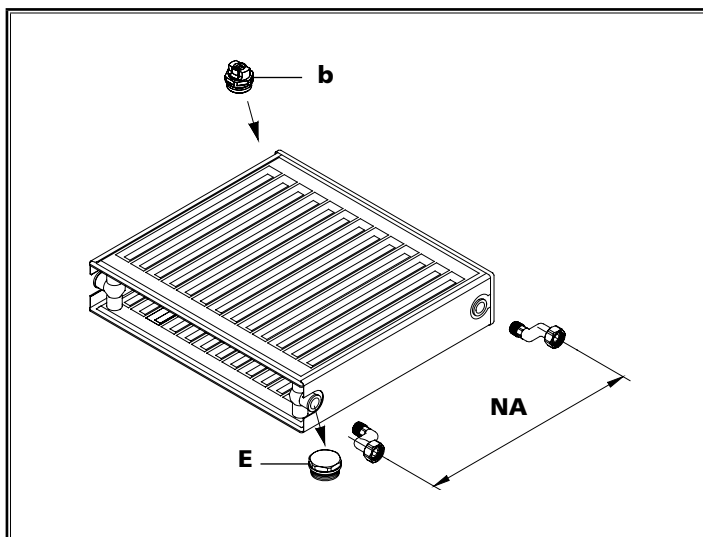
Reduzierung / Erweiterung des Nabenabstandes beim Kompaktheizkörper (Anpassung an Nabenabstand des Radiators).



### 6 DIN-Radiator demontieren

DIN-Radiator zum Rohrnetz absperrn und entleeren (bei Bedarf Anlage entleeren).

Alle Heizkörperanschlussverschraubungen lösen und DIN-Radiator abnehmen. Alte Halterungen vom Mauerwerk entfernen.

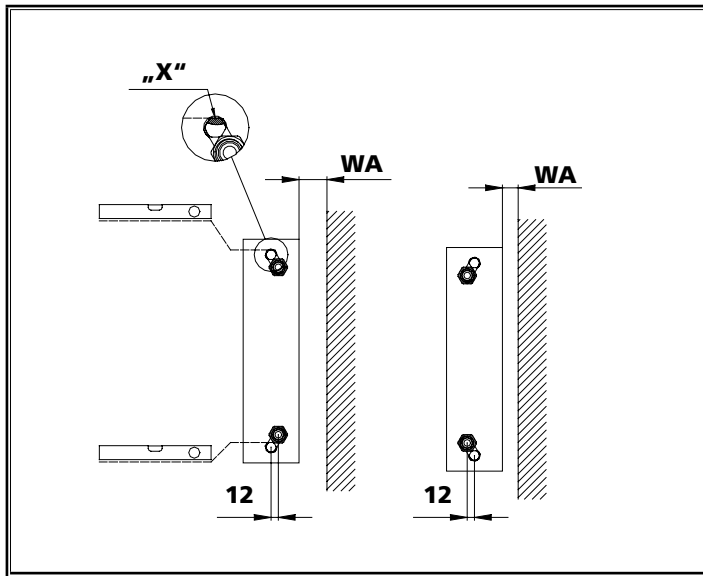


### 7 Vormontage Adapter-KD in Kompaktheizkörper

Beide Adapter eindichten und montieren.

Gewünschten Nabenabstand einstellen (Ausgleich Wandabstand berücksichtigen, siehe unter Punkt 8)

Vorhandenen Blindstopfen (E) demontieren und Entlüftungstopfen (D) einschrauben.



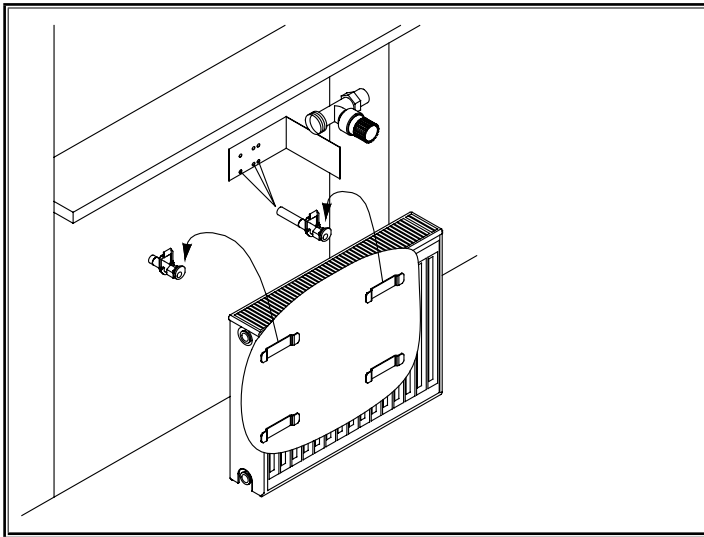
### 8 Mögliche Wandabstandskorrektur

Wird der Nabenabstand des Kompaktheizkörpers reduziert (siehe Abbildung), ist eine Korrektur des Wandabstandes (WA) um -12mm oder +12mm möglich (nur bei Kompaktheizkörper-BH 300 / 400 / 600).

#### Hinweis

Einstellhilfe bei Reduzierung des Nabenabstandes (NA):

Schlüsselfläche „X“ des Adapters parallel zur oberen Abdeckung des Heizkörpers drehen.

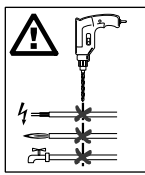


**9 Position des Bohrloches festlegen (gilt nur bei Verwendung der Bohrkonsole)**

Bohrschablone an Unterkante sowie Gewindeende der Ventilarmatur anlegen. Ersten Bohrpunkt „a“ nach Heizkörpertyp und Baulänge ermitteln (siehe Anleitung Bohrschablone). Weitere Bohrpunkte „b“ entsprechend Kermi-Heizkörpergrößen festlegen (siehe beiliegende Montageanleitung des Bohrkonsolensets beim Kompakt-Heizkörper).

**10 Vormontage Bohrkonsole**

Notwendige Bohrungen (Ø 18mm) ausführen.



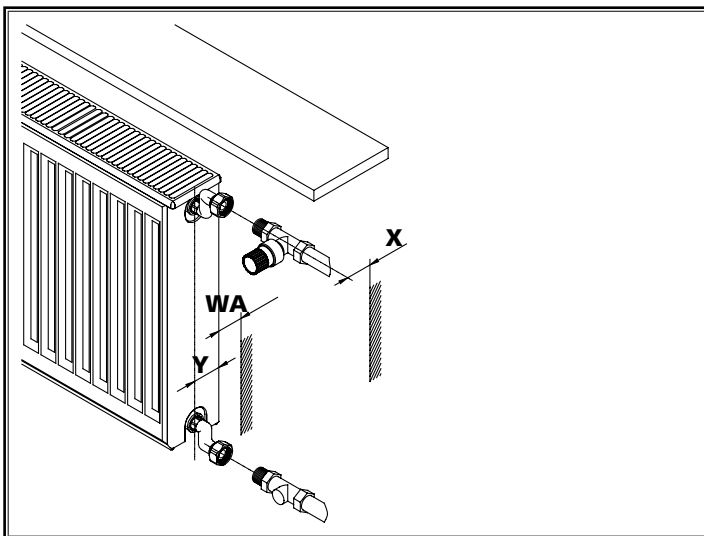
**Lebensgefahr!**

**Keine wasser-, gas- und stromführenden Leitungen beim Bohren verletzen!**

Bohrkonsolen montieren (siehe beiliegende Montageanleitung des Bohrkonsolensets beim Kompakt-Heizkörper).

**Hinweis:**

Falls erforderlich, können Bohrkonsolen-Sets in anderen Längen als Zubehör bestellt werden (z.B. bei zu geringer Wandstärke).



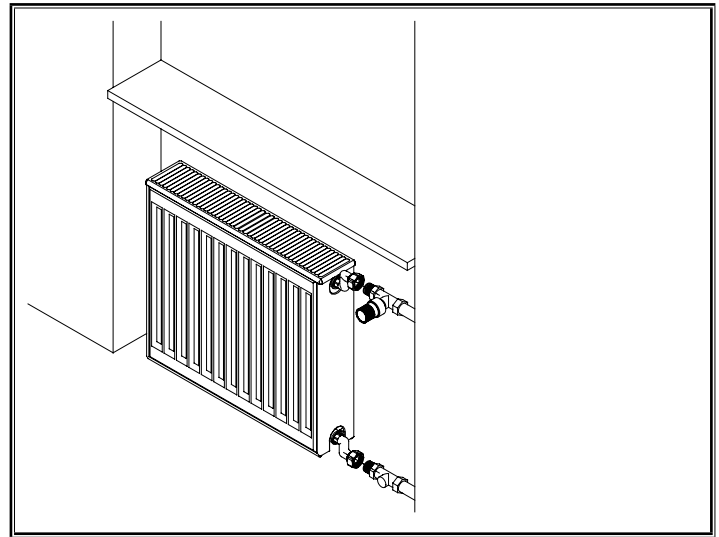
**11 Montage Flachheizkörper**

**Wandabstand WA = X - Y**

Wandabstand des Heizkörpers an die vorhandene Verrohrung anpassen (Abstand Bohrkonsole / Wand).

Heizkörper montieren (siehe beiliegende Montageanleitung des Bohrkonsolensets beim Kompakt-Heizkörper), ausrichten und gegen Ausheben sichern.

Mögliche Wandabstandskorrektur (siehe Punkt 8) berücksichtigen!



**12 Anschluss Heizkörper an Verrohrung**

Anschluss Adapter-KD ist nur an Ventilunterteile und Rücklaufverschraubungen mit Anschlussgewinde nach ISO 228 / 1, konusdichtend möglich.

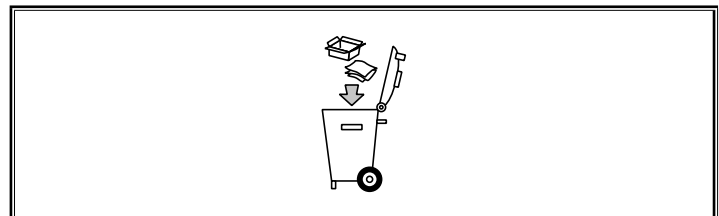
Adapter-KD mit Ventilunterteil und Absperrung verschrauben.

Heizkörper befüllen, entlüften und Anschlüsse auf Dichtheit prüfen.

**Achtung:**

Wird der Heizkörper wie oben dargestellt (Erweiterung des Nabenabstandes) angeschlossen, ist auf eine sorgfältige Entlüftung des oberen Anschlusses, bzw. der Anschlussleitung zu achten (Luftsackbildung).

**13 Verpackung vor Inbetriebnahme vollständig vom Heizkörper entfernen.**



**14 Verpackungsmaterialien und Altteile dem Recycling oder einer ordnungsgemäßen Entsorgung zuführen (regionale Vorschriften beachten).**