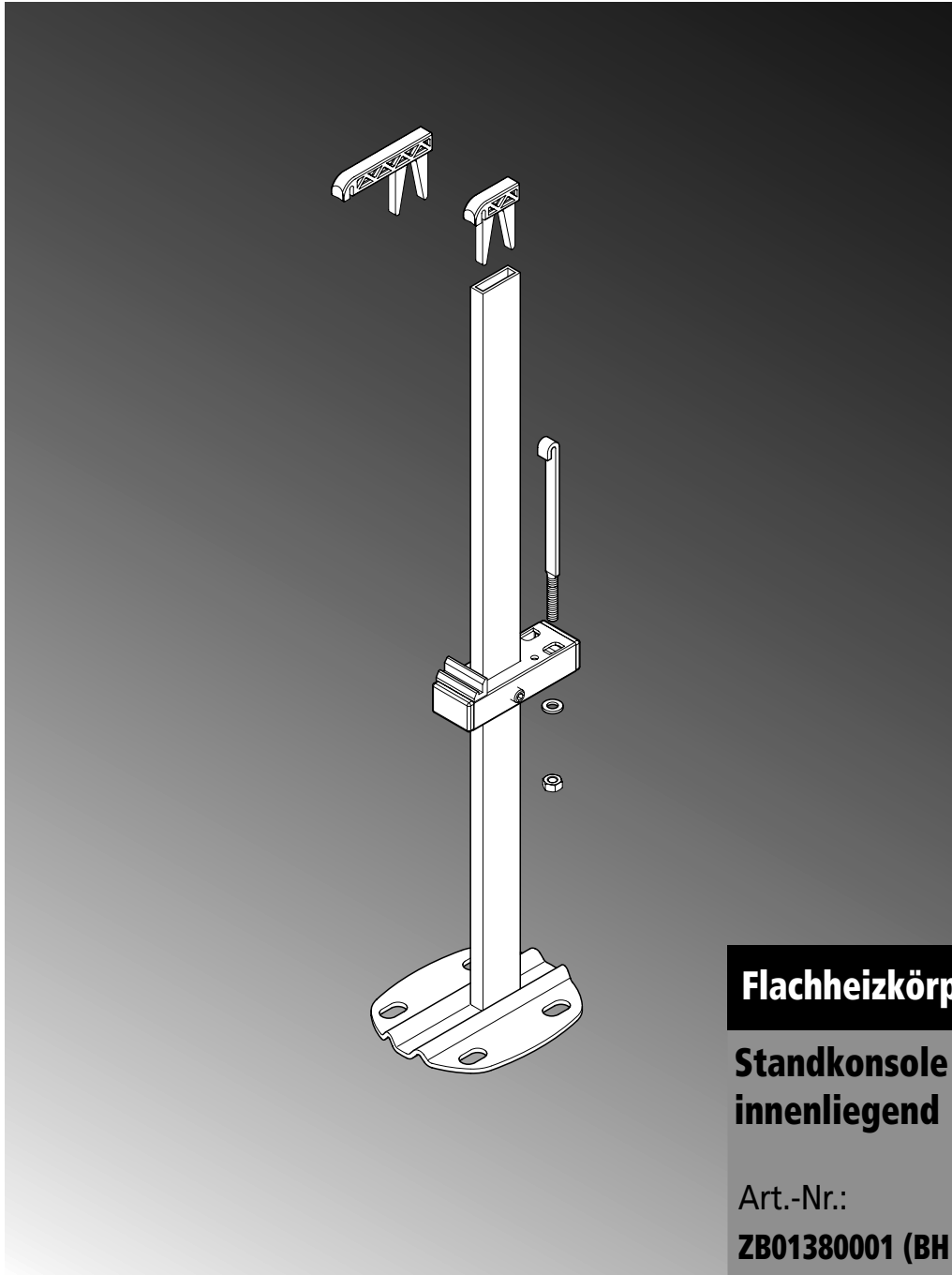


Montageanleitung

Standkonsole innenliegend

Standkonsole innenliegend



Flachheizkörper

**Standkonsole
innenliegend**

Art.-Nr.:

ZB01380001 (BH 300 - 554)

ZB01380002 (BH 600 - 954)

I Herstellerhinweise

Allgemein

Beachten Sie alle Hinweise, insbesondere die technischen Daten und Einsatzgrenzen!

Zulässiger Gebrauch

Die Standkonsole darf nur zur Befestigung von Kermi-Flachheizkörpern BH 300 - 954 und BL 400 - 3000 verwendet werden.

Jeder andere Gebrauch ist nicht bestimmungsgemäß und daher unzulässig!

Achtung!

- Montage FTM / PTM / PLM Typ 10 nicht möglich
- Montage FTM / PTM / PLM Typ 11 - 33 nur bis BL 1600 möglich

Reklamation

Wenden Sie sich im Schadensfall an Ihren Fachhandwerker!

Achtung!

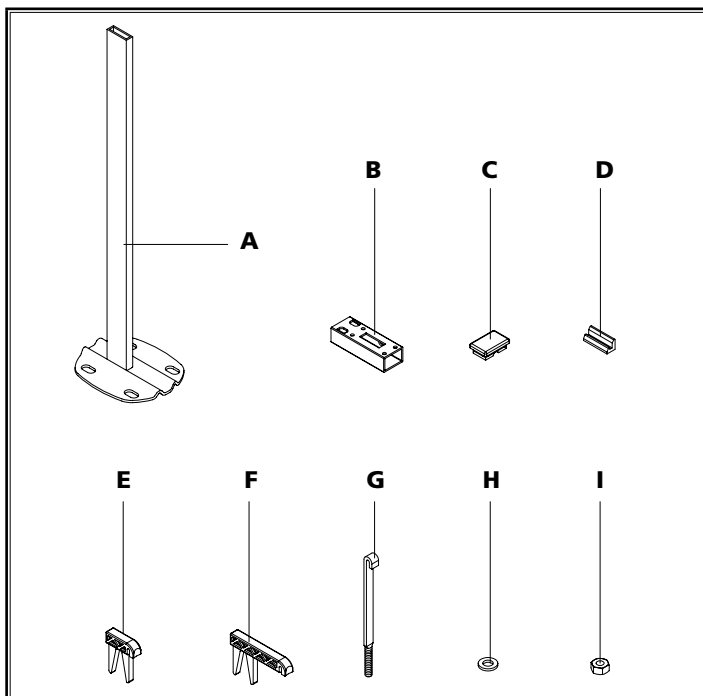
Lassen Sie die Montage und Reparaturen ausschließlich vom Fachhandwerker ausführen, sonst erlischt Ihr Anspruch nach dem Gesetz für Sachmängelhaftung!

Wartung und Reinigung

Eine besondere Wartung der Standkonsolen ist nicht notwendig. Die Reinigung darf ausschließlich mit milden, nicht scheuernden handelsüblichen Reinigungsmitteln erfolgen.

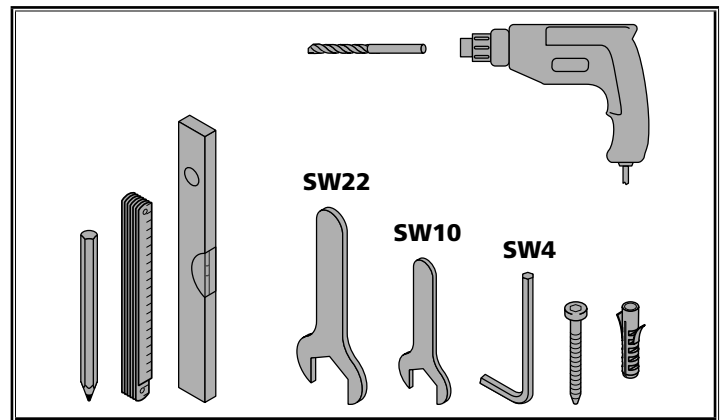
II Montageablauf

- 1 Montageanleitung vor dem Einbau sorgfältig durchlesen!
- 2 Transport und Lagerung nur in der Schutzverpackung!



3 Packungsinhalt auf Vollständigkeit und Schäden überprüfen!

Pos	Bezeichnung	ZB01380001	ZB01380002
A	Konsolenfuß BH 460	1	-
A	Konsolenfuß BH 760	-	1
B	Trägerrohr Typ 11 - 33	1	1
C	Verschlusskappe	2	2
D	Konsolenbock	1	1
E	Abstützung Typ 11 / 12 / 33	1	1
F	Abstützung Typ 21 / 22	1	1
G	Haken	1	1
H	Scheibe	1	1
I	Sechskantmutter	1	1

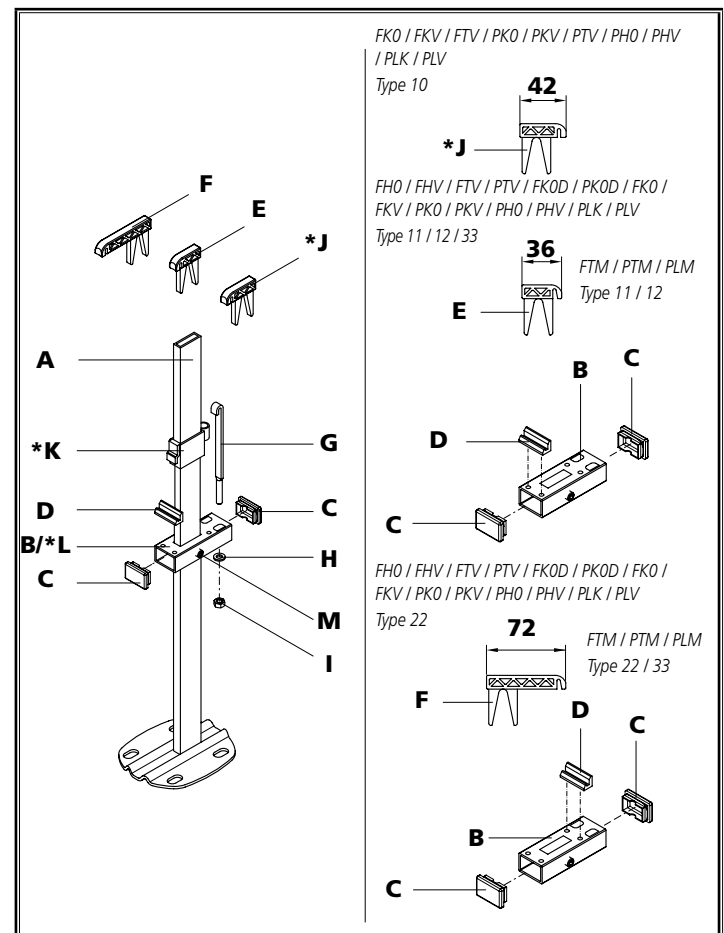


4 Benötigtes Werkzeug bereitlegen

(geeignete Dübel und Schrauben sind nicht im Lieferumfang enthalten)

Typ	Länge	
	BL < 1800 mm	BL ≥ 1800 mm
FTM / PTM / PLM	2 x ZB01380001 oder ZB01380002	
FKO / PKO / FKV / PKV / PHO / PHV / FTV / PTV / FHO / FHV / FKOD / PKOD / PLK / PLV	2 x ZB01380001 oder ZB01380002	zusätzlich 1 x ZB01380001 oder ZB01380002

5 Verwendung der Konsolensets



6 Vormontage Standkonsole

* Achtung: Bei Typ 10 Zubehörset ZB01520001 verwenden (Pos. J / K / L)

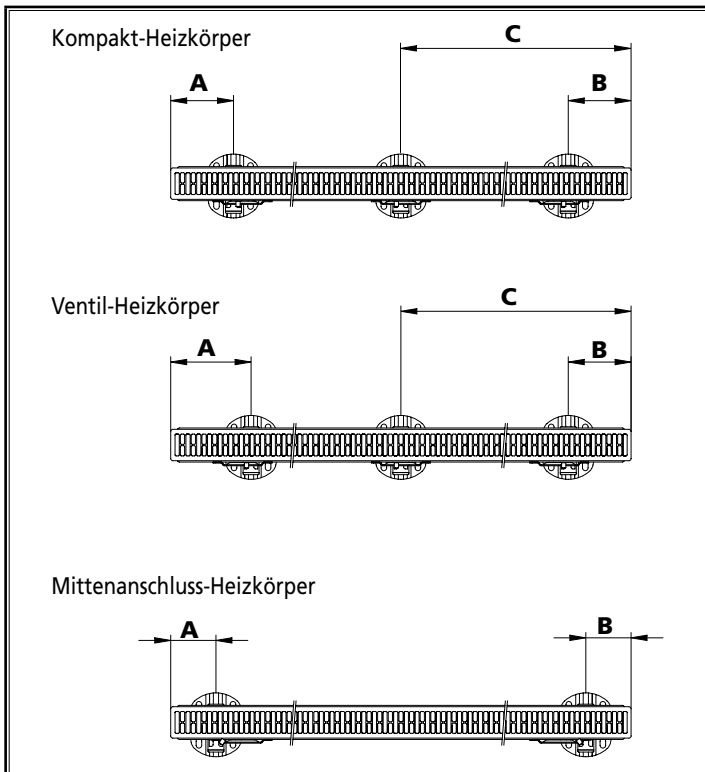
Die Verschlusskappen (C) in die beiden Öffnungen des Trägerrohres (B/L) einstecken.

Den Konsolenbock (D) in die dafür vorgesehenen Bohrungen des Trägerrohres (B/L), abhängig vom Heizkörper Typ, oben einstecken.

Das vormontierte Trägerrohr (B/L), mit den Langlöchern für den Haken (G) nach hinten gerichtet, über den Konsolenfuß (A) schieben, den gewünschten Bodenabstand einstellen und Trägerrohr (B/L) mit dem Gewindestift (M) fixieren.

Bei Typ 10 wird nun als zusätzliches Befestigungselement das Zwischenstück (K) über den Konsolenfuß (A) gestülpt.

Die jeweilige Abstützung (E/F/J) wird, je nach Heizkörper-Typ, oben in den Konsolenfuß (A) eingesteckt (Aussparung zur Vorderseite gerichtet).



7 Abstände und Anzahl der Konsolen

	Ventilseite Maß "A"	Maß "B"	* Maß "C" ab BL > 1800
Kompakt-Heizkörper (FK0, PK0, PH0, FH0, PK0D, FK0D, PLK)			
Typ 10/11, BL 400-3000	118	118	* BL/2 - 16,5
Typ 12-33, BL 400-3000	118	118	* BL/2 - 50
Ventil-Heizkörper (FKV, PKV, PHV, FHV, FTV, PTV, PLV)			
Typ 10/11, BL 400-3000	151	118	* BL/2 - 16,5
Typ 12-33, BL 400-3000	151	118	* BL/2 - 50
Mittenanschluss-Heizkörper (FTM, PTM, PLM)			
Typ 11-33, BL 400-1600	85	85	

Achtung!

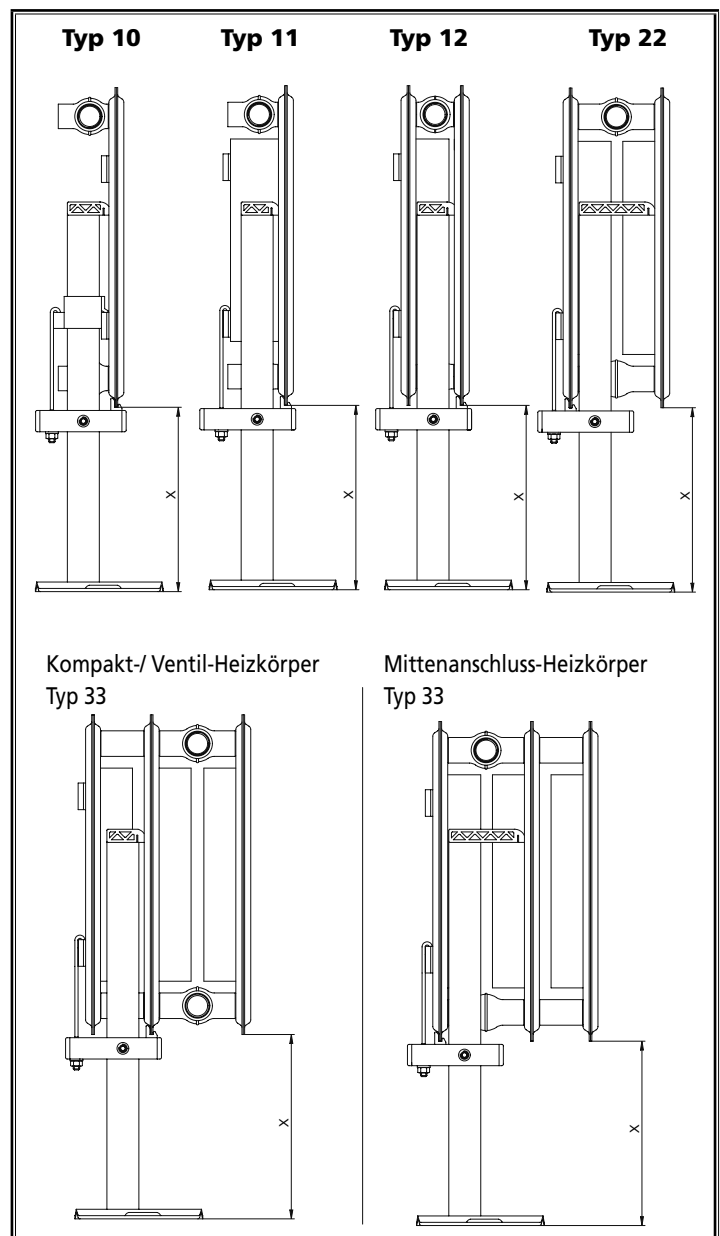
* Typ 10 / 11 mit BL 2300, Maß C = BL/2

* Typ 12 - 33 mit BL 2300, Maß C = BL/2 - 34

Lage der Stege beachten!

Hinweis!

- BL und Typ beachten.
- Bei FKV / PKV / FTV / PLV Typ 11 wird zusätzlich 1 x der Seitenausgleich ZB01450001 benötigt.
- Bei Montage Typ 10 ist pro Konsole das Zubehörset ZB01520001 erforderlich.



8 Standkonsole(n) am Heizkörper montieren

Den Heizkörper auf den Kopf stellen.

Die Verpackung des Heizkörpers auf Unter- und Rückseite im Bereich der unteren Laschen entfernen.

Die vormontierte Konsole im unteren Teil des Heizkörpers im Bereich der Laschen schräg ansetzen und behutsam einführen (Maße siehe Absatz 7).

Der Konsolenbock (D) wird dabei auf die Heizkörperlängsnaht gesetzt. Den Haken (G) in die untere Heizkörperlasche einhängen und durch das jeweilige Langloch des Trägerrohres (B) stecken und mit Sechskantmutter (I) und Scheibe (H) verschrauben.

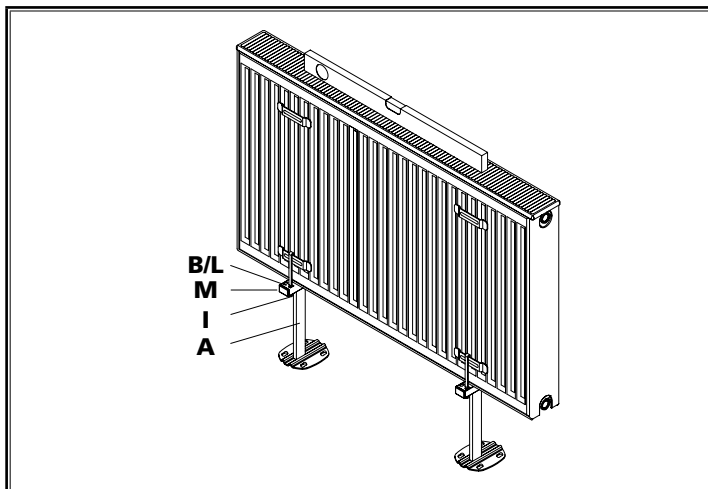
Durch das Festziehen der Sechskantmutter (I) wird die Konsole mit dem Heizkörper verspannt.

Bei Montage Typ 10 wird das Zwischenstück (K) in die Heizkörperlasche eingehängt.

Danach den Haken (G) am Zwischenstück (K) einhängen und wie oben beschrieben mit dem Trägerrohr (L) verschrauben.

Hinweis!

- empfohlener Abstand „X“ bei Fertigboden = 200mm



9 Montage Heizkörper auf Boden

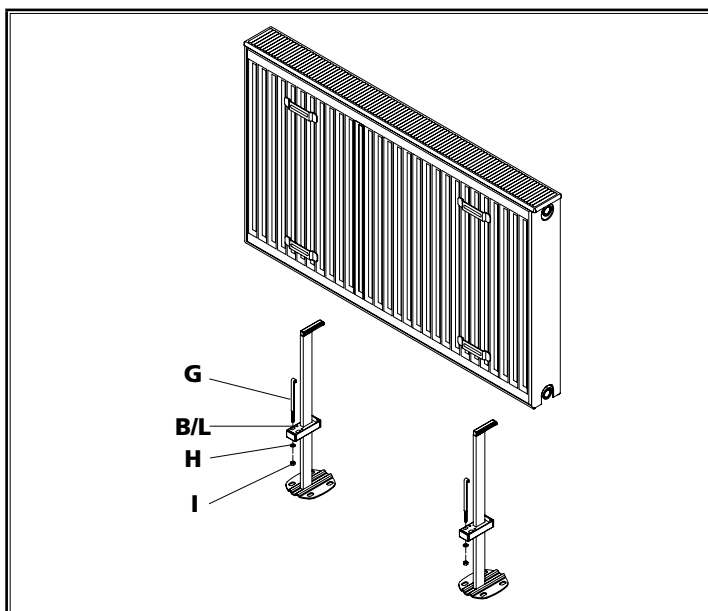
Nach Montage der Konsolen den Heizkörper auf die Standkonsolenfüße (A) stellen und am Aufstellungsort positionieren.

Durch die Bohrungen der Standkonsolenfüße die Bohrlöcher anreißen. Heizkörper entfernen und die Löcher an den gekennzeichneten Stellen bohren.

Den Heizkörper in Position bringen, ausrichten und mit geeigneten Schrauben (max. \varnothing 10mm, 4 Stück pro Konsole) und Dübeln am Boden befestigen.

Horizontal kann der Heizkörper nach dem Lösen des Gewindestiftes (M) und der Sechskantmutter (I) durch ein Verschieben des Trägerrohres (B/L) ausgerichtet werden.

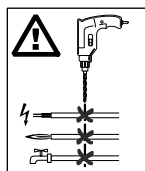
Danach den Gewindestift (M) und die Sechskantmutter (I) wieder festziehen.



Bei einer Vormontage der Standkonsolen werden die Standkonsolenfüße mit dem vorgegebenen Abstand am Boden verschraubt.

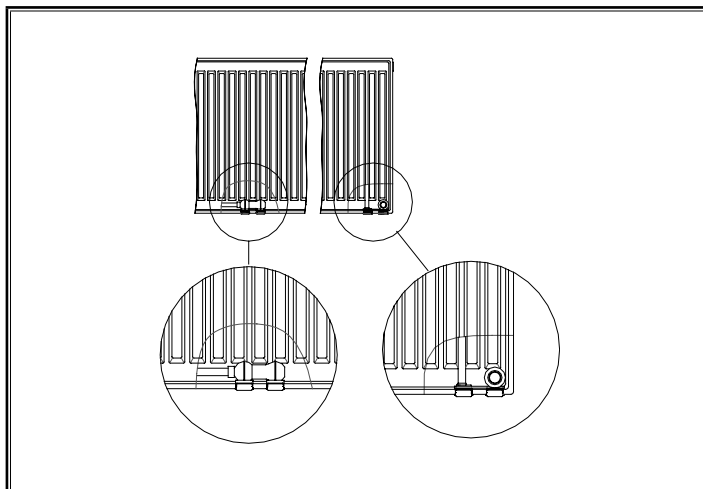
Danach wird der Heizkörper auf die Konsolenfüße aufgesteckt (Position siehe Absatz 7).

Den Haken (G) in die untere Heizkörperlasche einhängen und durch das jeweilige Langloch des Trägerrohres (B/L) stecken und mit Sechskantmutter (I) und Scheibe (H) verschrauben.



Lebensgefahr!

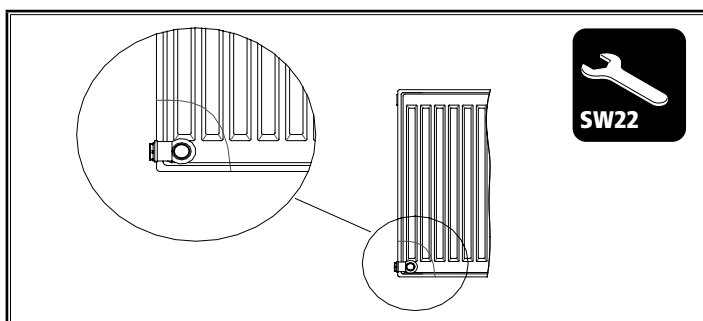
Keine wasser-, gas- und stromführenden Leitungen beim Bohren verletzen!



10 Vorhandene Lackierkappen bei Ventilheizkörpern demontieren und entsorgen.

Hinweis:

Lackierkappen dürfen nicht für die Abdichtung am Heizkörper verwendet werden.



11 Vorhandene lackierte Blindstopfen je nach Anschlussart aus dem Kompaktheizkörper ausschrauben.

Nicht benötigte Blindstopfen entsorgen. Eine Wiederverwendung ist nur bei Kermi-Flachheizkörpern zulässig.

12 Entlüftungsstopfen (nicht im Zubehörset enthalten) und je nach Anschlussart vorhandenen lackierten Blindstopfen oben einschrauben.

Hinweis:

Bei Ventilheizkörpern sind Blind- und Entlüftungsstopfen bereits werksseitig verschraubt.

13 Heizkörper mit handelsüblichen Verschraubungen wasserseitig anschließen.

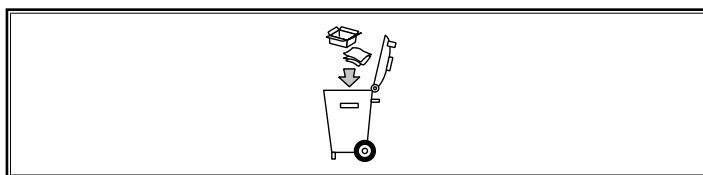
Hinweis:

Ventilheizkörper dürfen nur am $\frac{3}{4}$ "-Anschluss der Ventilgarnitur angeschlossen werden.

Ausnahme:

Mittenanschlussheizkörper FTM, PTM und PLM, Anschlussmöglichkeiten siehe technische Unterlagen der Fa. Kermi GmbH.

14 Verpackung vor Inbetriebnahme vollständig vom Heizkörper entfernen.



15 Verpackungsmaterialien und Altteile dem Recycling oder einer ordnungsgemäßen Entsorgung zuführen (regionale Vorschriften beachten).