

Montageanleitung Adapterstücke

Lieferumfang ZT01070001

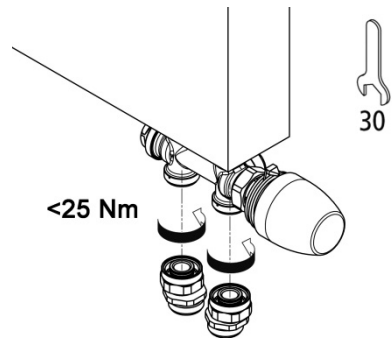
- 2x Adapterstück für Achsabstand min. 40/50 bis max. 60/50

Lieferumfang ZT01070002

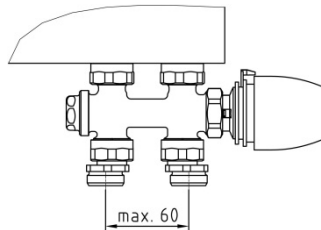
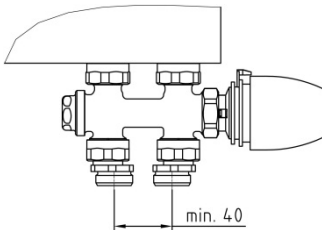
- 2x Adapterstück für Achsabstand min. 34/50 bis max. 66/50

Adapterstücke montieren

Adapterstück am Hahnblock ansetzen, Überwurfmutter aufschrauben und festziehen (Anziehdrehmoment <25 Nm).
Achtung: Ausrichtung beachten!



Ausrichtung ZT01070001



Ausrichtung ZT01070002

