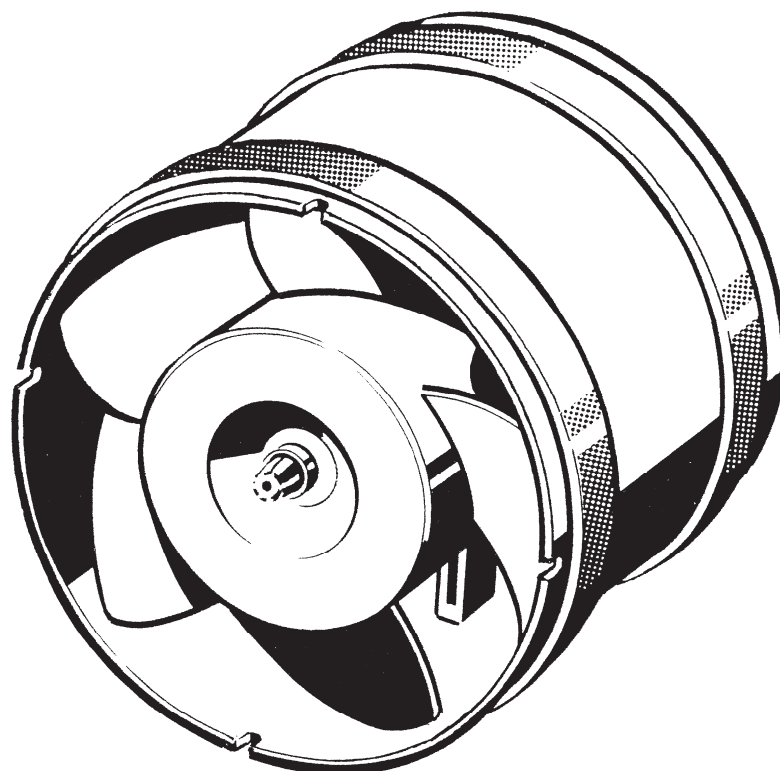


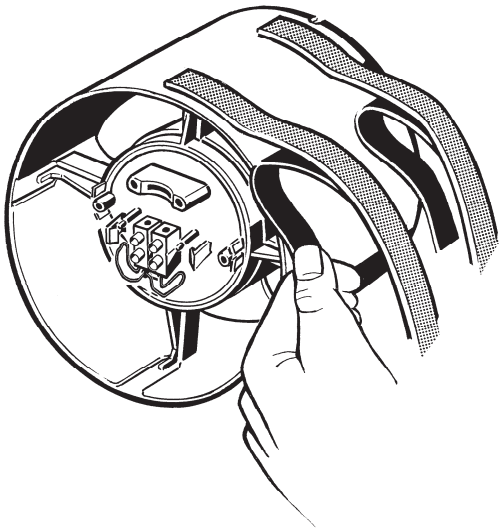
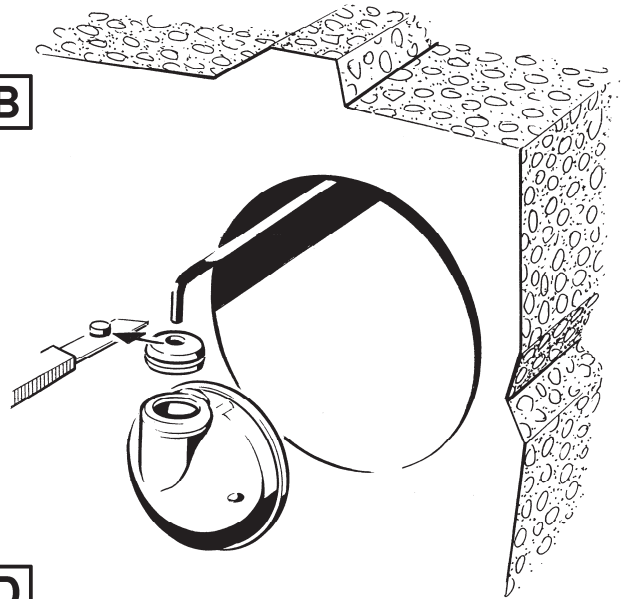
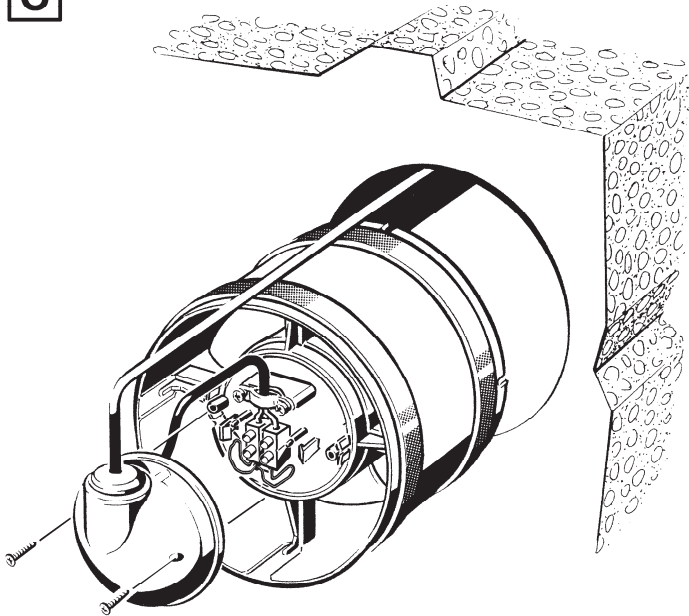
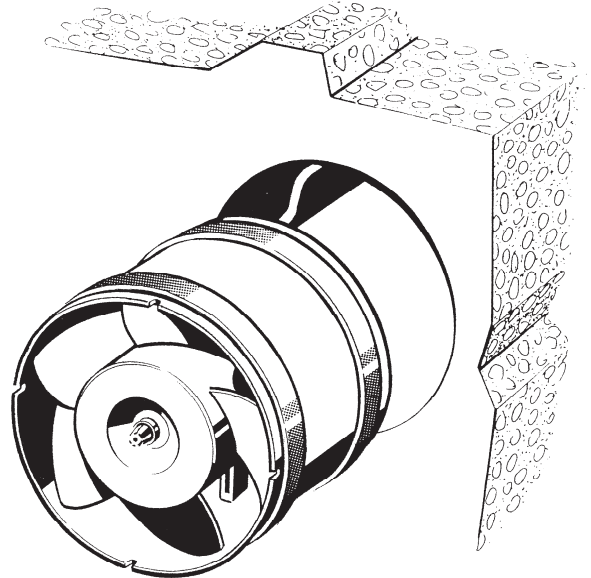
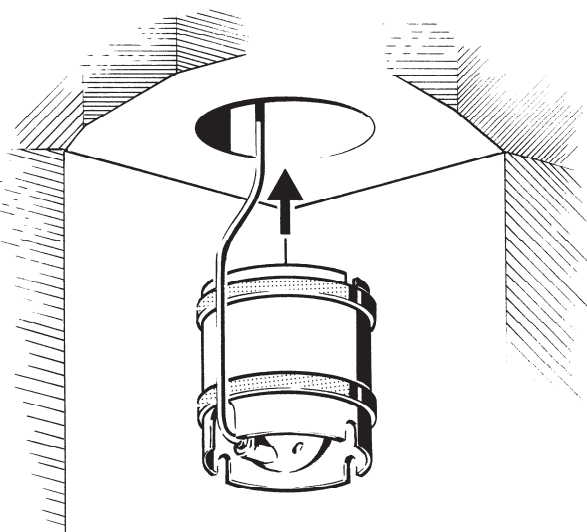
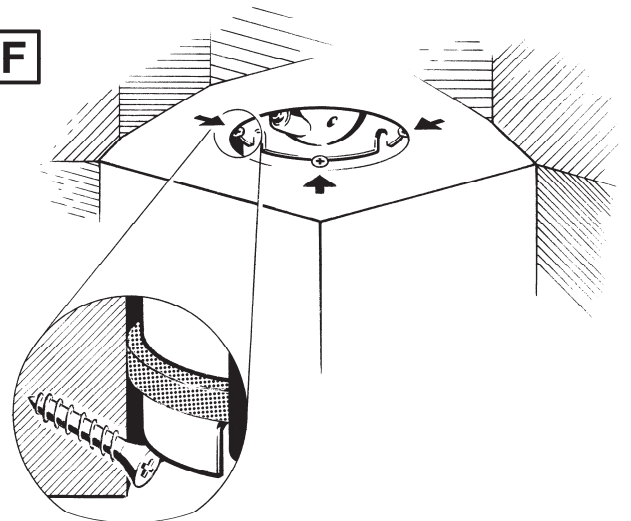
Rohreinschubventilator
Duct-mounted fan
Aérateur tubulaires



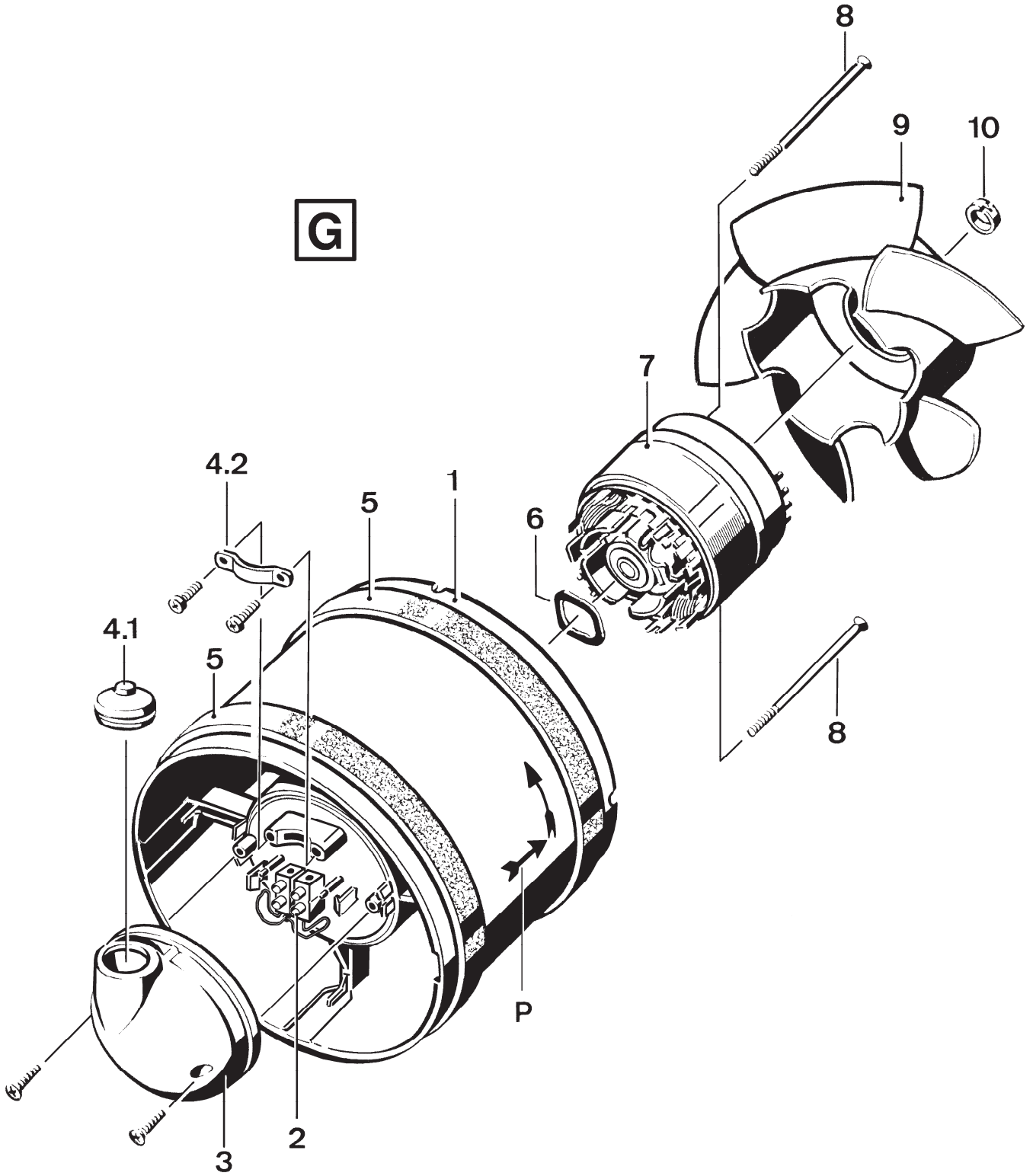
ECA 15/2 E
ECA 15/4 E

Montage- und Betriebsanleitung
Mounting and Operating instructions
Instructions de montage et Mode d'emploi



A**B****C****D****E****F**

G



ECA 15/2 E und ECA 15/4 E

1. Lieferumfang

Rohreinschubventilator, 2 Schaumstoffbänder, Zubehörbeutel (Leitungstülle, Zugentlastung mit 2 Schrauben, 2 Schrauben für Deckel), Montage- und Betriebsanleitung.

2. Verwendete Symbole

2.1 Warnsymbole



GEFAHR

Lebensgefahr!

Eine Nichtbeachtung kann zum Tod oder zu schweren Körperverletzungen führen.



VORSICHT

Verletzungsgefahr! Sachschäden!

Eine Nichtbeachtung kann zu leichten bis mittleren Körperverletzungen führen.

ACHTUNG

Sachschäden!

Eine Nichtbeachtung kann zu Sachschäden führen.

2.2 Sonstige Symbole



INFO-Symbol: Mit diesem Symbol versehene Textpassagen geben Ihnen wichtige Informationen und Tipps.



Aufzählungssymbol:

Liste mit wichtigen Informationen zum jeweiligen Thema.



Handlungssymbol:

Liste mit durchzuführenden Tätigkeiten. Führen Sie die angegebenen Anweisungen der Reihe nach durch.

3. Produktinformationen

3.1 Geräteübersicht, Abb. G

- 1 **Gehäuse**
- 2 Anschlussklemme, 2polig
- 3 **Deckel**
- 4 **Zubehörbeutel, komplett**
 - 4.1 Leitungstülle, weiß
 - 4.2 Zugentlastung
- 5 Schaumstoffband
- 6 Federscheibe
- 7 **Motor**
- 8 Schraube
- 9 **Flügelrad**
- 10 Sicherungsring
- P Pfeile Förder- und Drehrichtung

3.2 Produktbeschreibung

ECA 15/2 E und ECA 15/4 E, drehzahlsteuerbar. Zur Be- oder Entlüftung von Bädern, WC's, Räumen.

Der Motor ist für den Dauerbetrieb ausgelegt. Hintereinanderschalten von 2 Ventilatoren ergibt doppelte Druckstärke.

Ein/Aus mit Lichtschalter oder separatem Schalter (beide bauseitig). Ventilator schaltet beim Betätigen des Schalters sofort ein/aus.

Bei thermischer Überlastung schaltet ein integrierter Motorüberlastungsschutz das Gerät aus.

Impressum: © Maico Elektroapparate-Fabrik GmbH.
Deutsche Original-Betriebsanleitung.
Druckfehler, Irrtümer und technische Änderungen vorbehalten.

4. Technische Daten

Siehe Typenschild.

4.1 Temperaturen

- Zulässige Höchsttemperatur des Fördermediums + 40°C.

5. Grundlegende Sicherheitshinweise

5.1 Allgemeine Sicherheitshinweise

- Sicherheitshinweise vor Inbetriebnahme aufmerksam durchlesen.
- **Das Gerät darf nicht als Spielzeug verwendet werden.**
- Anleitung aufbewahren.
- **Montage nur durch Fachkräfte zulässig.**
- **Elektrischer Anschluss und Reparaturen nur durch Elektrofachkräfte zulässig.**
- Die auf dem Typenschild angegebene Schutzart ist nur gewährleistet
 - bei bestimmungsgemäßem Einbau (waagerechte Einbaulage) und
 - bei ordnungsgemäßer Einführung der Leitungen in die vorgesehene Leitungsstelle.
- **Fest verlegte elektrische Zuleitung.** Ventilator nur an einer fest verlegten elektrischen Installation (max. 1,5 mm²) anschließen. Diese muss mit einer Vorrichtung zur Trennung vom Netz mit min. 3 mm Kontaktöffnung an jedem Pol ausgerüstet sein.
- Gerät nur mit auf Typenschild angegebener Spannung und Frequenz betreiben.
- Nie ohne Schutzgitter bei freier Ansaugung betreiben. Zum Beispiel Maico-Schutzgitter SG montieren.
- Veränderungen und Umbauten am Gerät sind nicht zulässig und entbinden Maico von jeglicher Gewährleistung und Haftung.

5.2 Bestimmungsgemäße

Verwendung

- Zur Be- oder Entlüftung, je nach Einbaulage im Rohr.
- Für die Entlüftung von Bädern, WCs, Abstell- und Vorratsräumen, Büros etc.
- Passend in Rohre DN 150, zum Beispiel Wickelfalzrohr oder Wandhülse WH 150.
- In trockenen Räumen für jede Einbaulage geeignet.

5.3 Vorhersehbare Fehlanwendungen

Maico haftet nicht für Schäden durch bestimmungswidrigen Gebrauch. Gerät auf keinen Fall einsetzen:

- wenn ein Berührungsschutz nach EN 294 fehlt.
- in der Nähe von brennbaren Materialien, Flüssigkeiten oder Gasen.
- für die Förderung von Chemikalien, aggressiven Gasen oder Dämpfen.
- in explosionsfähiger Atmosphäre.
- in Einzelentlüftungsanlagen nach DIN 18017.

5.4 Sicheres und korrektes Verhalten für den Betrieb

- **Verletzungsgefahr!** Keine Gegenstände in den Luftkanal oder das Gerät hineinstecken!
- **Gefahr durch sich drehendes Flügelrad!** Nicht zu nahe an das Gerät gehen, damit Haare, Kleidung oder Schmuck nicht in das Gerät hineingezogen werden können.
- **Bei Betrieb mit raumluftabhängigen Feuerstätten und Einbaulage "Entlüftung":** Unbedingt für eine ausreichende Zuluftnachströmung sorgen. Die maximal zulässige Druckdifferenz pro Wohneinheit beträgt 4 Pa.

6. Montagevorbereitungen



Lebensgefahr durch Stromschlag!

- Netzsicherung ausschalten!

- Rohrleitung DN 150 installieren.
- Elektrische Netzleitung bis zum Montageort verlegen.



Ventilator wird außerhalb der Wandhülse angeschlossen, siehe Abb. C. Länge der Netzleitung beachten.

- Beide Schaumstoffbänder [5] gemäß Abb. A auf Gehäuse [1] kleben.

6.1 Vorbereitungen für den Betrieb mit Drehzahlsteller

- Drehzahlsteller STU 1, ST 1 oder STS 2,5 aus Maico-Zubehörprogramm verwenden.



VORSICHT

Stillstand und Funktionsstörung des Ventilators bei zu geringer Ausgangsspannung am Drehzahlsteller!

- Hinweise in Betriebsanleitung Drehzahlsteller beachten.
- Minstdrehzahl am Drehzahlsteller immer so einstellen, dass Motor nach Spannungsausfall wieder anläuft.



Durch die Technik der Phasenschnittsteuerung kann es zu Brummgeräuschen kommen.

7. Montage

7.1 Elektrischer Anschluss



Lebensgefahr durch Stromschlag!

- Netzsicherung ausschalten!



Gerätebeschädigung bei Kurzschluss!

- Schutzleiter und nicht benötigte Adern abschneiden und isolieren!



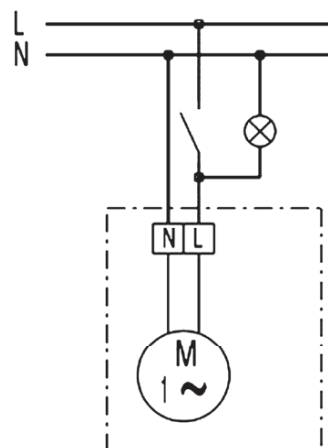
Kurzschlussgefahr und Gerätebeschädigung durch eindringendes Kondenswasser bei fehlerhafter Einführung der Anschlussleitung.

- Netzleitung ordnungsgemäß durch Leitungstülle [4.1] in das Gerät führen. Darauf achten, dass die Leitungstülle die Anschlussleitung dicht umschließt.



Bei Elektroinstallation und Gerätemontage unbedingt die einschlägigen Vorschriften beachten, in Deutschland insbesondere DIN VDE 0100 mit den entsprechenden Teilen.

- Deckel [3] abnehmen.
- Zapfen der Leitungstülle [4.1] gemäß Abb. B abschneiden.
- Netzleitung durch Leitungstülle [4.1] führen.
- Leitungen abmanteln und an Anschlussklemme [2] gemäß Schaltbild anschließen.



- Zugentlastung [4.2] anbringen.
- Deckel mit den beiden Befestigungsschrauben mit Gehäuse [1] verschrauben, siehe Abb. C.

7.2 Wandmontage


ACHTUNG Funktionsstörung und Gerätebeschädigung durch streifendes Flügelrad [9] bei fehlerhaftem Einbau!

- Gehäuse [1] weder verspannt noch gequetscht einbauen!

ACHTUNG Kurzschlussgefahr und Gerätebeschädigung durch Kondenswasserbildung im Ventilatorgehäuse!

- Lüftungsleitungen fachgerecht thermisch isolieren.

- Gehäuse [1] waagrecht ausrichten und in die Rohrleitung schieben. Förderrichtung beachten: Entlüftung (Abb. C) oder Belüftung (Abb. D).

 Förder- und Drehrichtung sind auf dem Ventilatorgehäuse durch Pfeile "P" gekennzeichnet, siehe Abb. G.

- Berührungsschutz anbringen, zum Beispiel Schutzgitter SG.

7.3 Deckenmontage


ACHTUNG Funktionsstörung und Gerätebeschädigung bei nicht ordnungsgemäß gesichertem Ventilator!

- Beim Deckeneinbau den Ventilator mit 3 Schrauben sichern, siehe Abb. F.

ACHTUNG Funktionsstörung und Gerätebeschädigung durch streifendes Flügelrad [9] bei fehlerhaftem Einbau!

- Gehäuse [1] weder verspannt noch gequetscht einbauen!

- Gehäuse [1] senkrecht ausrichten und in die Rohrleitung schieben. Förderrichtung beachten: Entlüftung (Abb. C) oder Belüftung (Abb. D).

 Förder- und Drehrichtung sind auf dem Ventilatorgehäuse durch Pfeile "P" gekennzeichnet, siehe Abb. G.

- Ventilator gegen Herabfallen mit Schrauben mit der Decke verschrauben, siehe Abb. F. Schrauben sind bauseitig bereitzustellen.
- Berührungsschutz anbringen, zum Beispiel Schutzgitter SG.

7.4 Inbetriebnahme

- Netzsicherung einschalten!
- Funktionstest durchführen.

8. Instandhaltung

Das Gerät ist wartungsfrei.

9. Reinigung



GEFAHR

Lebensgefahr durch Stromschlag!

- Netzsicherung ausschalten!

- Regelmäßig und sorgfältig alle Staub- und Schmutzschichten an und innerhalb des Luftkanals entfernen.
- Zum Reinigen kein aggressives, gesundheitsschädliches oder leicht entflammables Reinigungsmittel verwenden!

10. Störungsbehebung

- Bei jeder Störung Elektrofachkraft hinzuziehen!
- Reparaturen sind nur durch Elektrofachkräfte zulässig!



Lebensgefahr, Gerät steht unter Spannung!
 ➤ Netzsicherung ausschalten!

Störung	Maßnahme
Gerätestillstand	Prüfen, ob die Netzsicherung eingeschaltet ist.
Thermischer Überlastungsschutz des Motors schaltet Gerät aus.	Ein/Aus-Schalter in Position „Aus“ schalten. Vor Wiederinbetriebnahme den Ventilator so lange ausschalten, bis Motor und Temperaturbegrenzer abgekühlt sind. Die Abkühlzeit kann bis zu 15 Minuten betragen. Gerät erst dann wieder einschalten. Besteht die Störung weiterhin, Elektrofachkraft hinzuziehen.

Tab.1: Störungsbehebung

11. Ersatzteile



Ersatzteil-Bestellungen:
 Geben Sie generell die Druck-Nr. 0185.0886.0007 dieser Anleitung, das Produktionsdatum (Stempel auf dem Gehäuse) und die jeweilige Positionsnummer in Kapitel 3.1 an.
 Ersatzteile sind fettgedruckt.

12. Demontage



Lebensgefahr durch Stromschlag!
 ➤ Netzsicherung ausschalten!

- Die Demontage ist nur durch eine Elektrofachkraft zulässig.

13. Entsorgung



Nicht in den Restmüll !
 Das Gerät enthält teils wiederverwertbare Stoffe, teils Substanzen, die nicht in den Restmüll gelangen dürfen.

- Entsorgen Sie das Gerät nach Ablauf seiner Lebensdauer nach den in Ihrem Land geltenden Bestimmungen.