

# ER 60 G



## Kurzinformation

Ventilatoreinsatz mit Abdeckung und Filter zum Einbau in Unterputzgehäuse, Fördervolumen 62 m³/h, mit Grundlastschaltung

## Einsatzbeispiele

Bad, Küche, Mehrfamilienhaus, Aufenthaltsraum, Esszimmer

Artikelnummer 0084.0103

## Technische Daten

|   |  |
|---|--|
| Ausführung                                  | Grundlastschaltung   |
| Fördervolumen                               | 35 m³/h / 62 m³/h  |
| Drehzahl                                    | 850 1/min / 1.250 1/min  |
| Luftrichtung                                | Entlüftung   |
| Drehzahlsteuerbar                           | -  |
| Spannungsart                                | Wechselstrom   |
| Bemessungsspannung                          | 230 V  |
| Netzfrequenz                                | 50 Hz  |
| Leistungsaufnahme                           | 10 W / 21 W  |
| I <sub>Max</sub>                            | 0,12 A / 0,16 A  |
| Schutzart                                   | IP X5  |
| Netzzuleitung                               | 5 / 1,5 mm²  |
| Einbauort                                   | Wand / Decke   |
| Einbauart                                   | Unterputz  |
| Systemart                                   | dezentral  |
| Material                                    | Kunststoff   |
| Farbe                                       | verkehrsweiß, ähnlich RAL 9016   |
| Gewicht                                     | 1,5 kg   |
| Filterklasse                                | G2   |
| Fördermitteltemperatur bei I <sub>Max</sub> | 40 °C  |
| Schalldruckpegel                            | 26 dB(A) / 36 dB(A) (Angabe gemäß DIN 18017-3 bei einer äquivalenten Absorptionsfläche A <sub>L</sub> = 10 m²) |
| Verpackungseinheit                          | 1 Stück  |
| Sortiment                                   | B  |
| EAN   | 4012799841036  |

## Technische Daten nach ErP im Best Efficiency Point (BEP)

Art.-Nr. 0084.0103

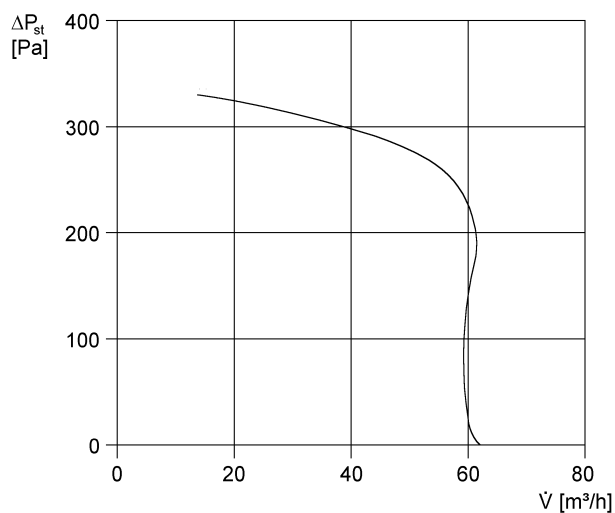
# ER 60 G

## Schallleistungspegel im Oktavspektrum

|                                    | 63 Hz | 125 Hz | 250 Hz | 500 Hz | 1 kHz | 2 kHz | 4 kHz | 8 kHz | Gesamt |
|------------------------------------|-------|--------|--------|--------|-------|-------|-------|-------|--------|
| L <sub>WA7</sub> , niedrig (dB(A)) | -     | -      | -      | -      | -     | -     | -     | -     | 30     |
| L <sub>WA7</sub> , hoch (dB(A))    | -     | -      | -      | -      | -     | -     | -     | -     | 40     |

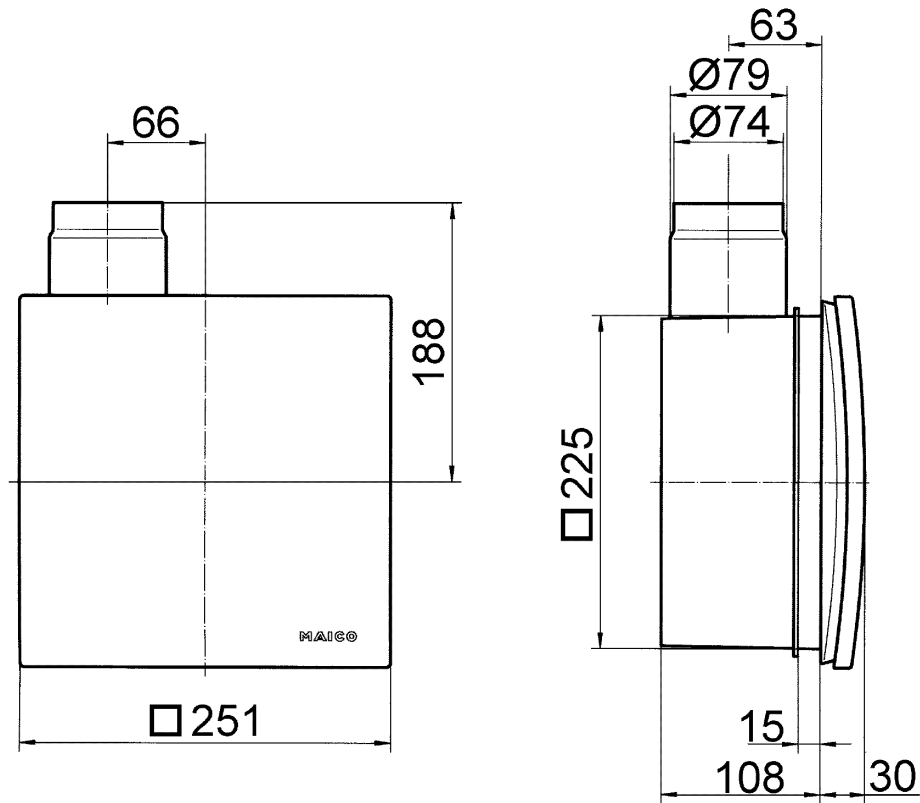
L<sub>WA7</sub> = Gehäuse- und Freiansaug-Schallleistungspegel in dB

## Kennlinie



# ER 60 G

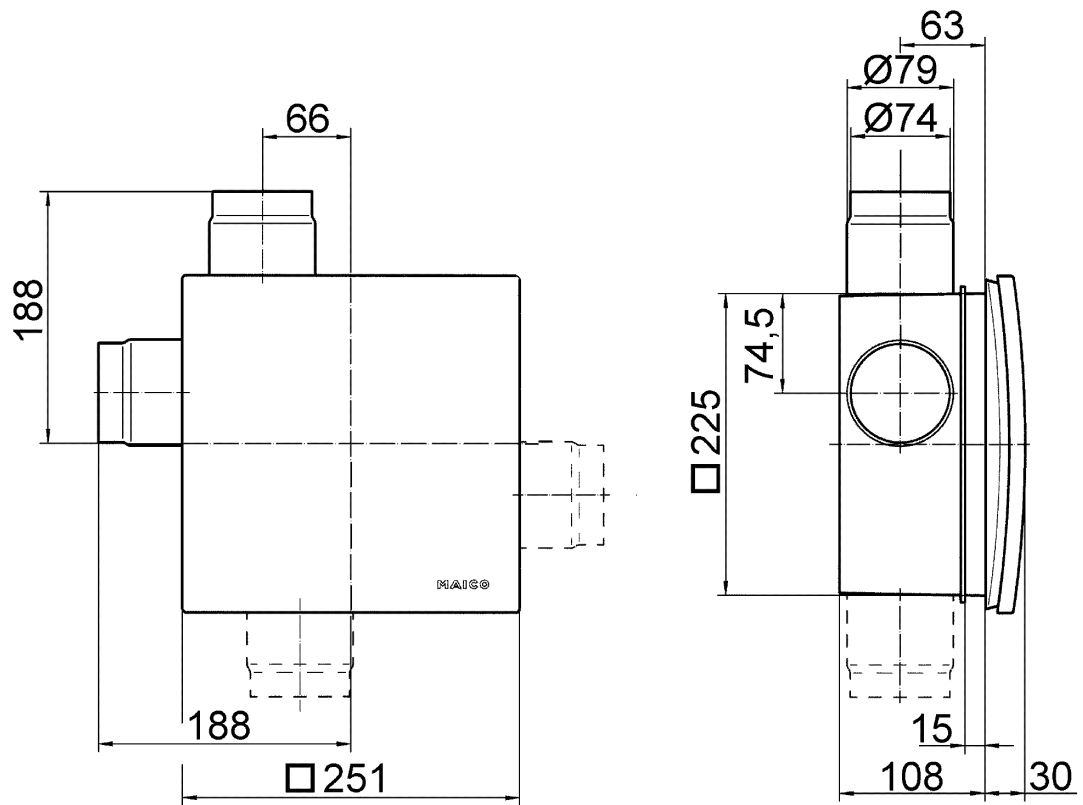
Maßzeichnung [mm]



Ventilatoreinsatz ER mit Unterputzgehäuse ER-UP/G oder ER-UPD

# ER 60 G

Maßzeichnung [mm]



Ventilatoreinsatz ER mit Unterputzgehäuse ER-UP/G oder ER-UPD und Zweitraumanschluss