

# ER 60 H



## Kurzinformation

Ventilatoreinsatz mit Abdeckung und Filter zum Einbau in Unterputzgehäuse, Fördervolumen 62 m<sup>3</sup>/h, mit Feuchtesteuerung und Grundlastschaltung

## Einsatzbeispiele

Bad, Küche, Mehrfamilienhaus, Aufenthaltsraum, Esszimmer

Artikelnummer 0084.0104

## Technische Daten

Ausführung	Feuchtesteuerung
Fördervolumen	35 m <sup>3</sup> /h / 62 m <sup>3</sup> /h
Drehzahl	850 1/min / 1.250 1/min
Luftrichtung	Entlüftung
Drehzahlsteuerbar	-
Spannungsart	Wechselstrom
Bemessungsspannung	230 V
Netzfrequenz	50 Hz
Leistungsaufnahme	10 W / 21 W
I <sub>Max</sub>	0,12 A / 0,16 A
Schutzart	IP X5
Netzzuleitung	5 / 1,5 mm <sup>2</sup>
Einbauort	Wand / Decke
Einbauart	Unterputz
Systemart	dezentral
Material	Kunststoff
Farbe	verkehrsweiß, ähnlich RAL 9016
Gewicht	1,5 kg
Filterklasse	G2
Fördermitteltemperatur bei I <sub>Max</sub>	40 °C
Nachlaufzeit	6 min (Nachlaufzeit bei Verwendung eines optionalen Schalters (z.B. Lichtschalter) verfügbar)
Schalldruckpegel	26 dB(A) / 36 dB(A) (Angabe gemäß DIN 18017-3 bei einer äquivalenten Absorptionsfläche A <sub>L</sub> = 10 m <sup>2</sup> )
Verpackungseinheit	1 Stück
Sortiment	B
EAN	4012799841043

# ER 60 H

Technische Daten nach ErP im Best Efficiency Point (BEP)

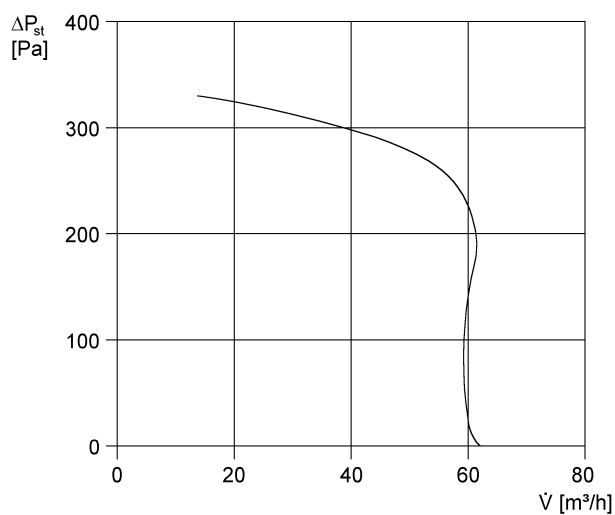
Art.-Nr. | 0084.0104

Schallleistungspegel im Oktavspektrum

	63 Hz	125 Hz	250 Hz	500 Hz	1 kHz	2 kHz	4 kHz	8 kHz	Gesamt
L <sub>WA7</sub> , niedrig (dB(A))	-	-	-	-	-	-	-	-	30
L <sub>WA7</sub> , hoch (dB(A))	-	-	-	-	-	-	-	-	40

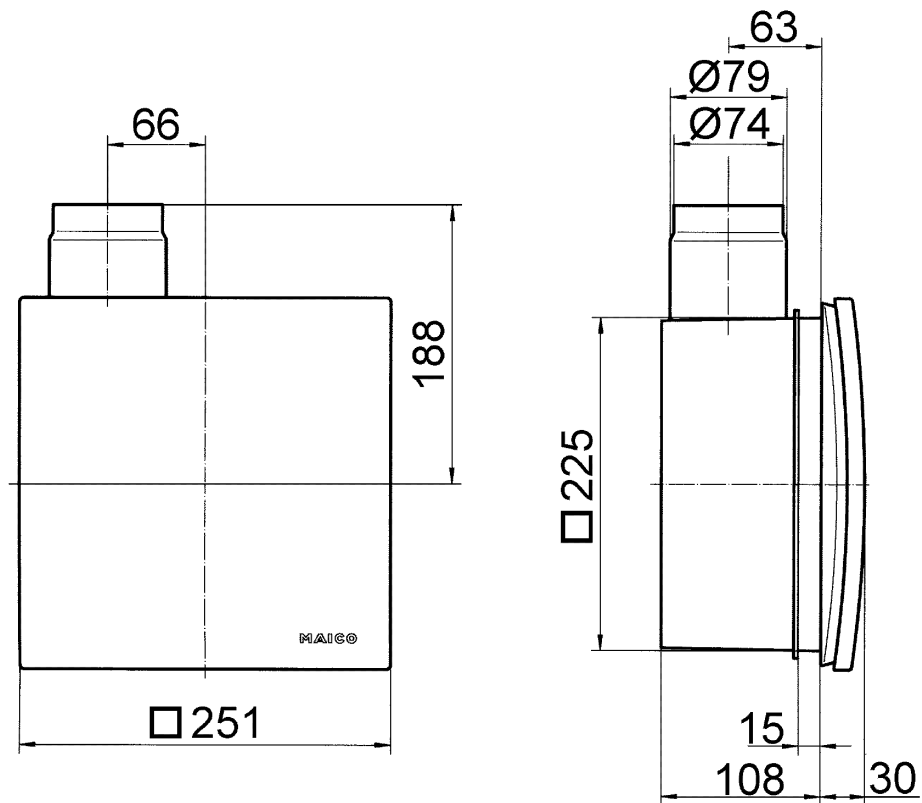
L<sub>WA7</sub> = Gehäuse- und Freiansaug-Schallleistungspegel in dB

Kennlinie



# ER 60 H

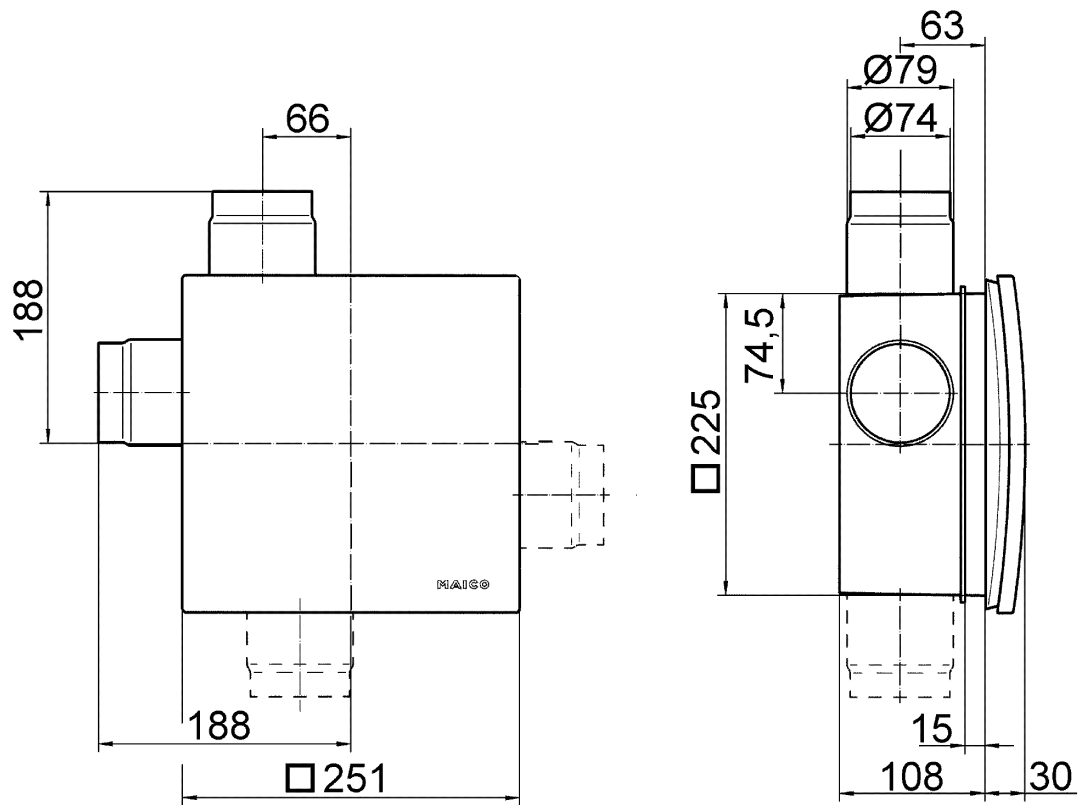
Maßzeichnung [mm]



Ventilatoreinsatz ER mit Unterputzgehäuse ER-UP/G oder ER-UPD

# ER 60 H

Maßzeichnung [mm]



Ventilatoreinsatz ER mit Unterputzgehäuse ER-UP/G oder ER-UPD und Zweitraumanschluss