

ER 60 VZ 15



Kurzinformation

Ventilatoreinsatz mit Abdeckung und Filter zum Einbau in Unterputzgehäuse, Fördervolumen 62 m³/h, mit Verzögerungszeitschalter mit 15 Minuten Nachlaufzeit

Einsatzbeispiele

Bad, Küche, Mehrfamilienhaus, Aufenthaltsraum, Esszimmer

Artikelnummer 0084.0108

Technische Daten

Ausführung	Verzögerungszeitschalter 15 Minuten Nachlaufzeit
Fördervolumen	62 m³/h
Drehzahl	1.250 1/min
Luftrichtung	Entlüftung
Drehzahlsteuerbar	-
Spannungsart	Wechselstrom
Bemessungsspannung	230 V
Netzfrequenz	50 Hz
Leistungsaufnahme	21 W
I _{Max}	0,16 A
Schutzart	IP X5
Netzzuleitung	5 / 1,5 mm²
Einbauort	Wand / Decke
Einbauart	Unterputz
Systemart	dezentral
Material	Kunststoff
Farbe	verkehrsweiß, ähnlich RAL 9016
Gewicht	1,5 kg
Filterklasse	G2
Fördermitteltemperatur bei I _{Max}	40 °C
Nachlaufzeit	15 min
Einschaltverzögerung	50 s
Schalldruckpegel	36 dB(A) (Angabe gemäß DIN 18017-3 bei einer äquivalenten Absorptionsfläche A _L = 10 m²)
Verpackungseinheit	1 Stück
Sortiment	B
EAN	4012799841081

ER 60 VZ 15

Technische Daten nach ErP im Best Efficiency Point (BEP)

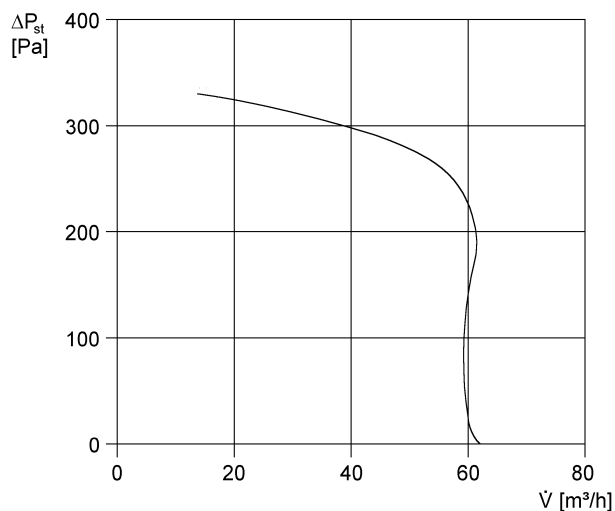
Art.-Nr.	0084.0108
----------	-----------

Schallleistungspegel im Oktavspektrum

	63 Hz	125 Hz	250 Hz	500 Hz	1 kHz	2 kHz	4 kHz	8 kHz	Gesamt
L_{WA7, hoch} (dB(A))	-	-	-	-	-	-	-	-	40

L_{WA7} = Gehäuse- und Freiansaug-Schallleistungspegel in dB

Kennlinie



ER 60 VZ 15

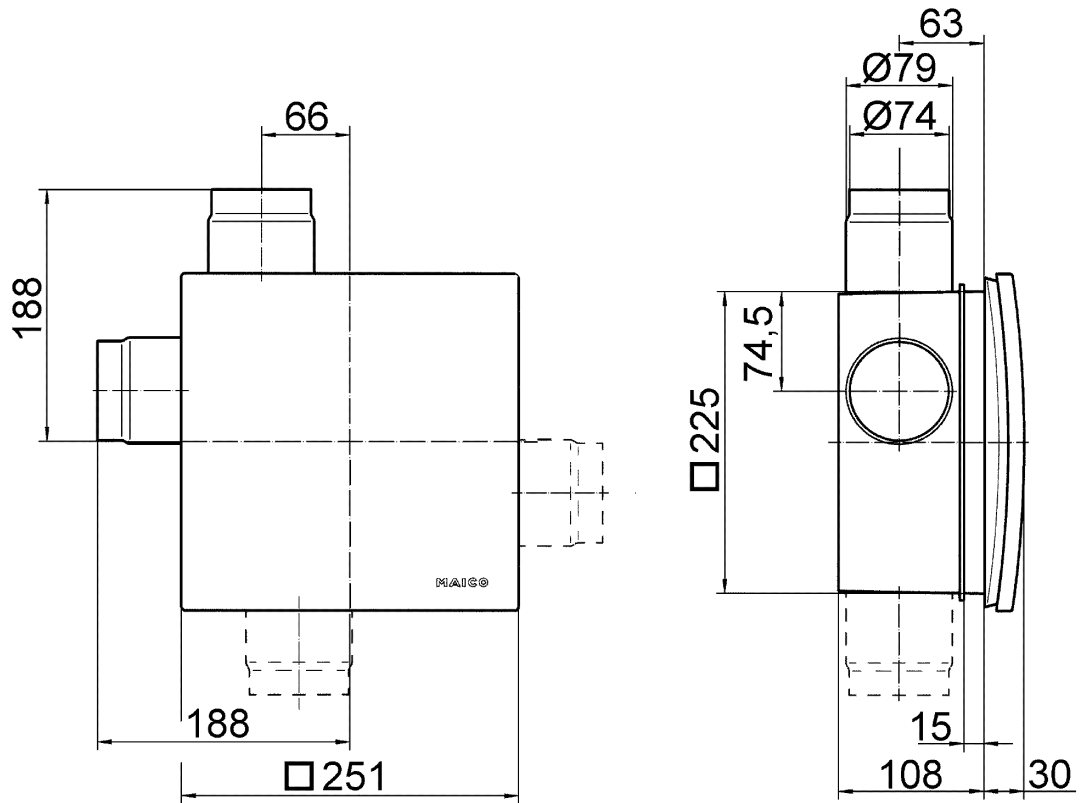
Maßzeichnung [mm]



Ventilatoreinsatz ER mit Unterputzgehäuse ER-UP/G oder ER-UPD

ER 60 VZ 15

Maßzeichnung [mm]



Ventilatoreinsatz ER mit Unterputzgehäuse ER-UP/G oder ER-UPD und Zweitraumanschluss