

Centro-E



Kurzinformation

Elektrisch betriebenes Abluftelement für Centro-ER System zur Zentralentlüftung

Einsatzbeispiele

Bad, Küche, Mehrfamilienhaus, Aufenthaltsraum, Esszimmer

Artikelnummer 0084.0183

Technische Daten

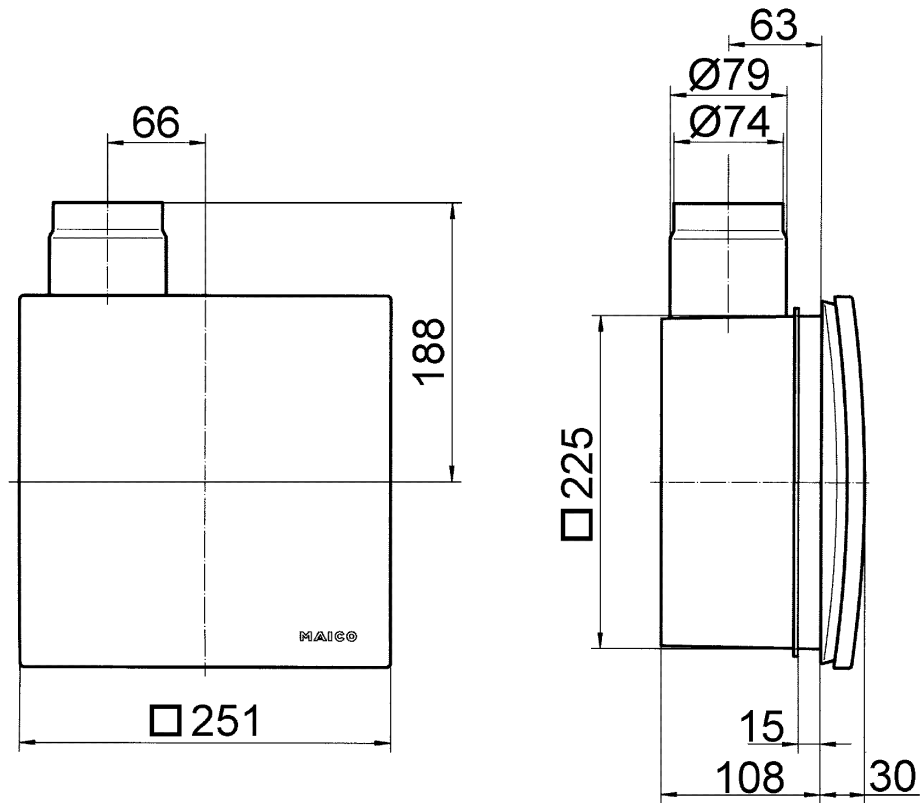
| | |
|---|---|
| Ausführung | elektrisch |
| Fördervolumen | 30 m ³ /h / 65 m ³ /h |
| Mindestfördervolumen | 30 m ³ /h |
| Luftrichtung | Entlüftung |
| Spannungsart | Wechselstrom |
| Bemessungsspannung | 230 V |
| Netzfrequenz | 50 Hz / 60 Hz |
| Leistungsaufnahme | 3 W |
| I _{Max} | 0,9 A |
| Schutzart | IP X5 |
| Netzzuleitung | 3 / 1,5 mm ² |
| Einbauort | Wand / Decke |
| Einbauart | Unterputz |
| Systemart | zentral |
| Material | Kunststoff |
| Farbe | verkehrsweiß, ähnlich RAL 9016 |
| Gewicht | 0,8 kg |
| Filterklasse | G2 |
| Fördermitteltemperatur bei I _{Max} | 40 °C |
| Schalldruckpegel | 26 dB(A) / 33 dB(A) (Angabe gemäß DIN 18017-3 bei einer äquivalenten Absorptionsfläche A _L = 10 m ²) |
| Verpackungseinheit | 1 Stück |
| Sortiment | B |
| EAN | 4012799841838 |

Technische Daten nach ErP im Best Efficiency Point (BEP)

Art.-Nr. 0084.0183

Centro-E

Maßzeichnung [mm]



Abluftelement Centro-M / Centro-E / Centro-H mit Unterputzgehäuse ER-UP/G oder ER-UPD