

FE 100/1 SG



Kurzinformation

Fenstereinbausatz mit feststehendem Außengitter FE 100/1 SG für die Ventilatoren-Baureihe ECA 100 ipro. Ventilator nicht im Lieferumfang enthalten.

Einsatzbeispiele

Gaststätte, Ausstellungsraum, Baucontainer, Keller

Artikelnummer 0093.0500

Technische Daten

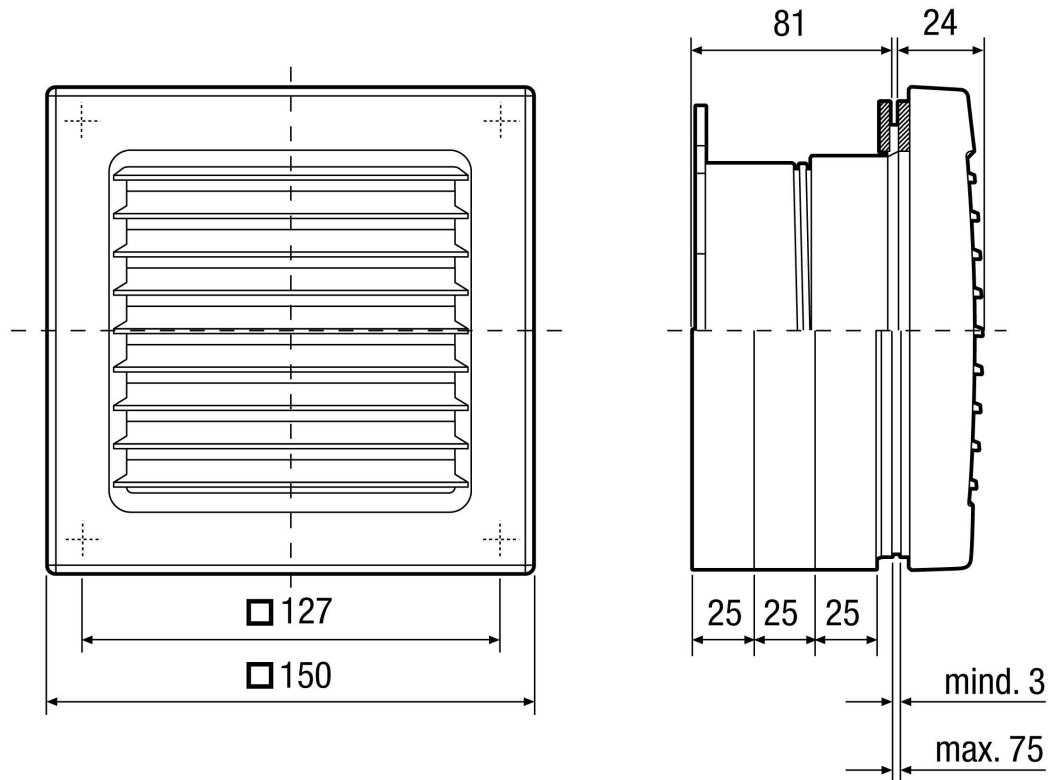
Einbauort	Fenster / dünne Wand
Einbaulage	waagrecht
Material	Kunststoff, schlagfest
Farbe	verkehrsweiß, ähnlich RAL 9016
Verpackungseinheit	1 Stück
Sortiment	A
EAN	4012799935001

Technische Daten nach ErP im Best Efficiency Point (BEP)

Art.-Nr.	0093.0500
----------	-----------

FE 100/1 SG

Maßzeichnung [mm]



FE 100/1 SG
Scheibenausschnitt \varnothing von 115 bis 120 mm