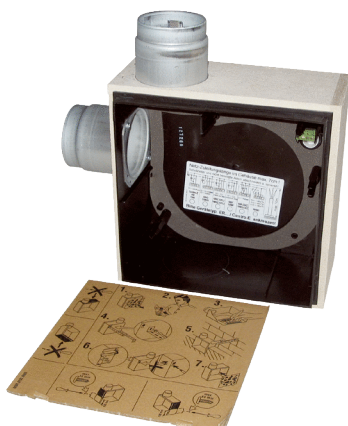


ER - UPB/L



Kurzinformation

Brandschutz-Unterputzgehäuse mit Brandschutz-Absperrvorrichtung für alle Brandschutzsysteme zur Aufnahme von Ventilatoreinsatz ER 60 / ER 100 oder Abluftelements Centro-M / Centro-E / Centro-H, Zweitraumanschluss links

Einsatzbeispiele

Bad, Küche, Mehrfamilienhaus, Aufenthaltsraum, Esszimmer

Artikelnummer 0093.0970

Technische Daten

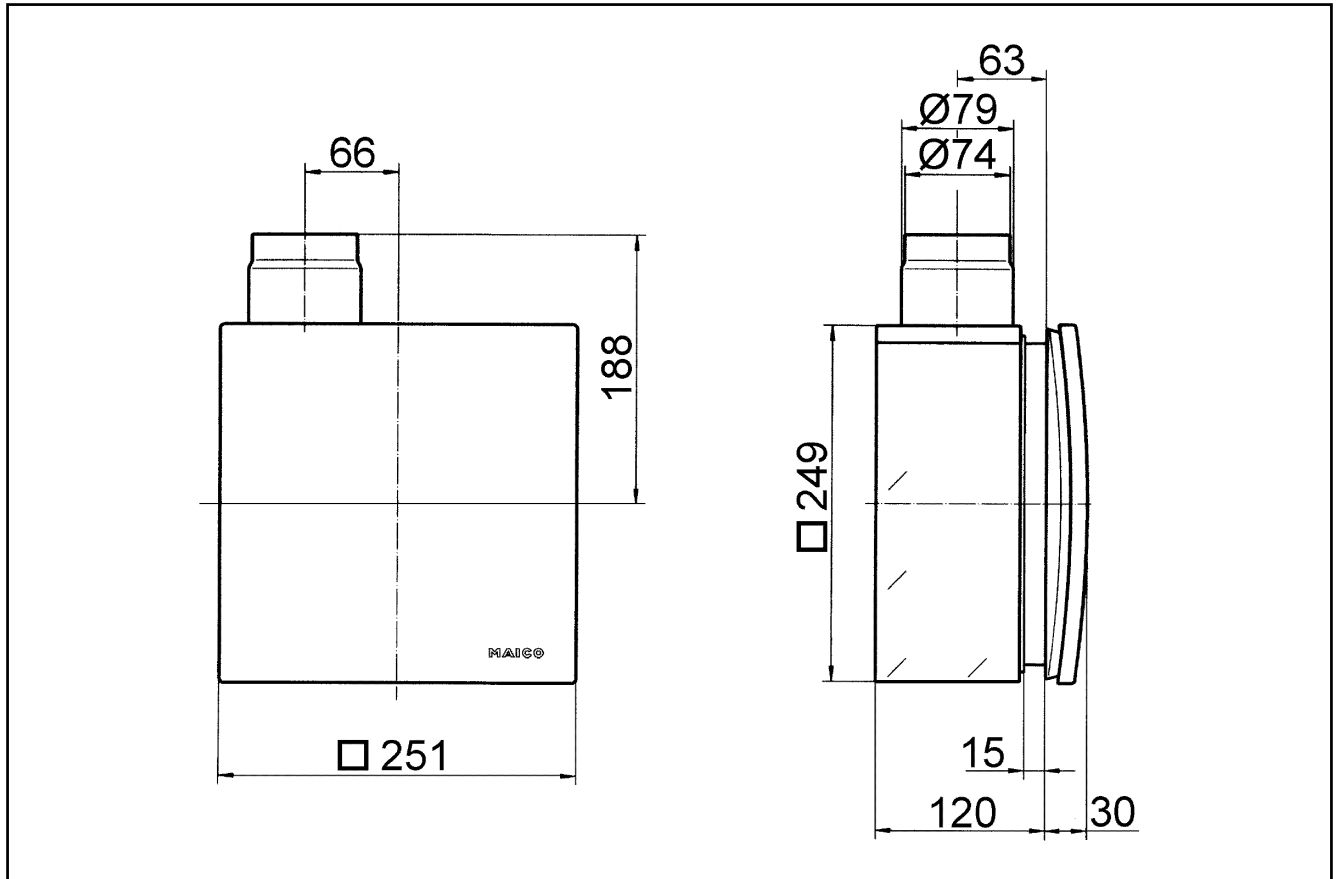
Ausführung	Metall-Ausblasstutzen mit Metall-Absperrklappe mit selbsttätiger Auslöseeinrichtung, mit Brandschutzgehäuse, Zweitraumanschluss links
Luftrichtung	Entlüftung
Einbauort	Wand / Decke
Einbauart	Unterputz
Material	Kunststoff
Farbe	schwarz
Gewicht	2,5 kg
Brandschutz	ja
Absperrvorrichtung	integriert
Anschlussdurchmesser	75 mm / 80 mm
Breite	310 mm
Höhe	310 mm
Tiefe	120 mm
Zulassungsnummer	Z-51.1-46
Verpackungseinheit	1 Stück
Sortiment	B
EAN	4012799939702

Technische Daten nach ErP im Best Efficiency Point (BEP)

Art.-Nr.	0093.0970
----------	-----------

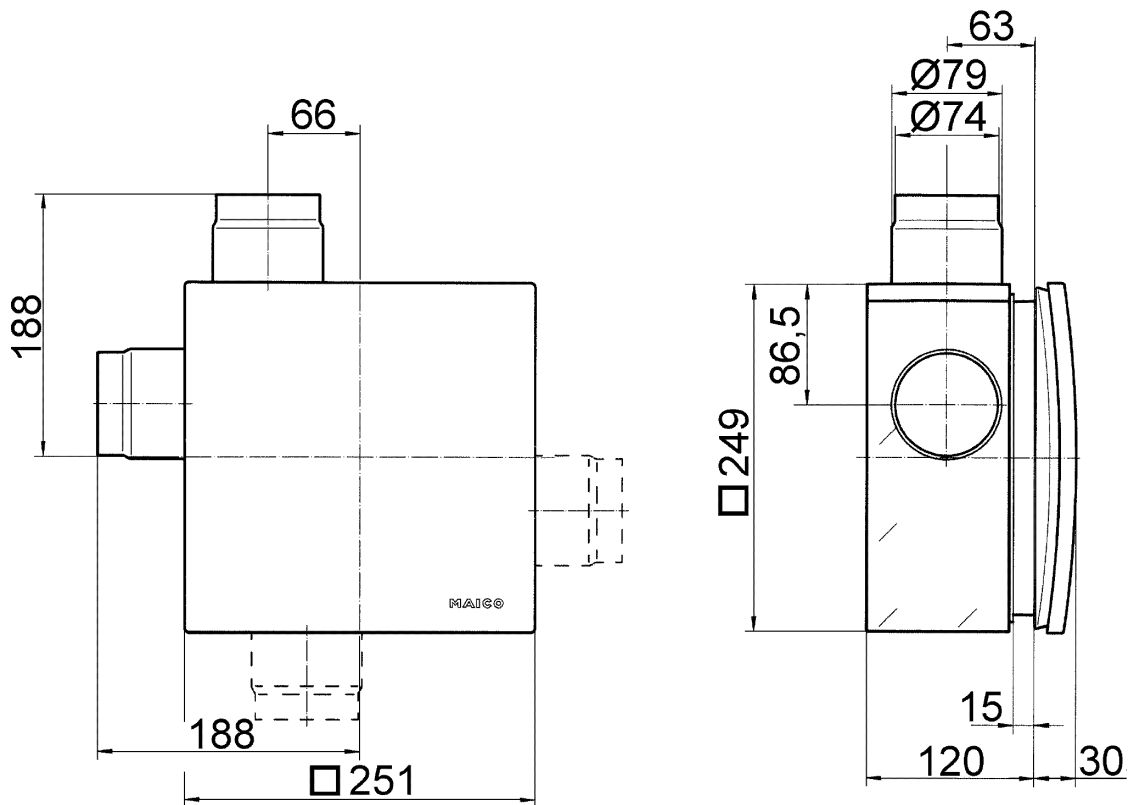
ER - UPB/L

Maßzeichnung [mm]



ER - UPB/L

Maßzeichnung [mm]



ER-UPB mit Zweitraumanschluss