

ER - UPD



Kurzinformation

Unterputzgehäuse mit Brandschutz-Absperrvorrichtung zur Aufnahme eines Ventilators ER 60 / ER 100 oder Abluftelements Centro-M / Centro-E / Centro-H, Zweitraumanschluss rechts/links/unten möglich

Einsatzbeispiele

Bad, Küche, Mehrfamilienhaus, Aufenthaltsraum, Esszimmer

Artikelnummer 0093.0972

Technische Daten

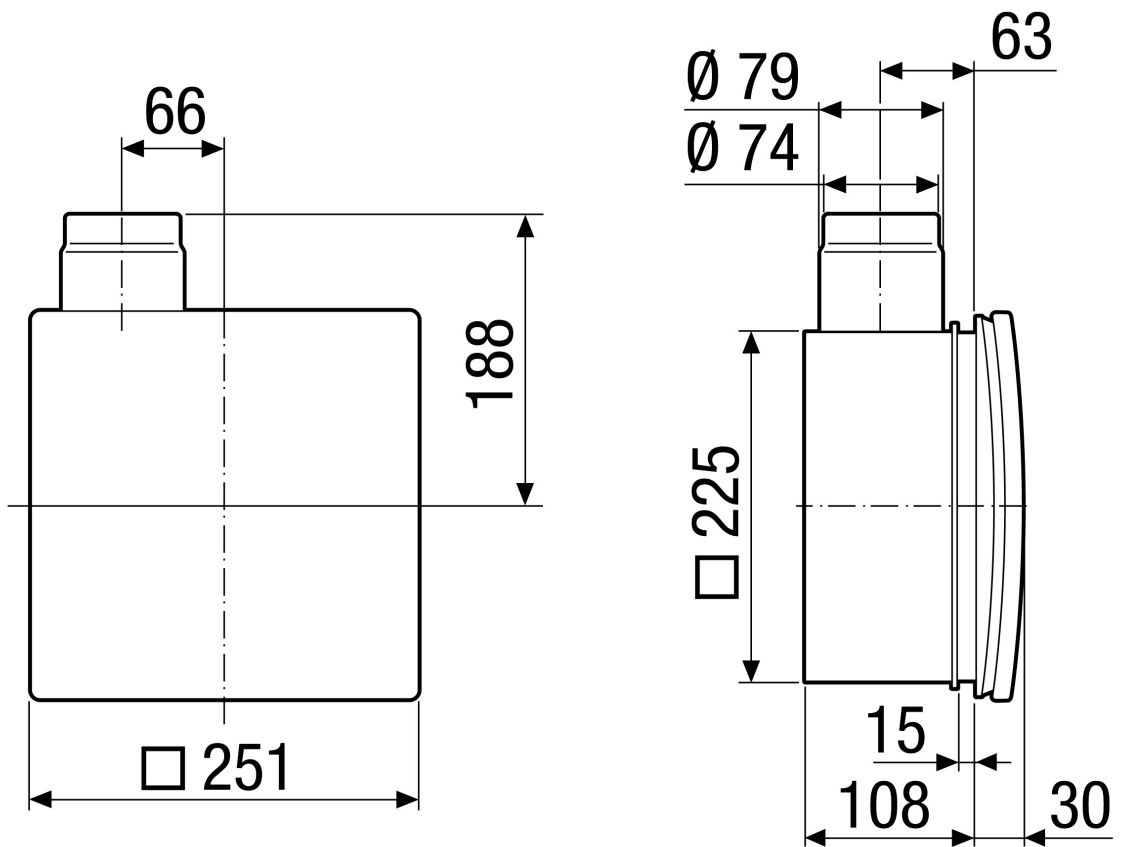
Ausführung	Metall-Ausblasstutzen mit Metall-Absperrklappe mit selbsttätiger Auslöseeinrichtung, ohne Brandschutzgehäuse, Zweitraumanschluss rechts/links/unten möglich
Luftrichtung	Entlüftung
Einbauort	Wand / Decke
Einbauart	Unterputz
Material	Kunststoff
Gewicht	0,7 kg
Brandschutz	ja
Absperrvorrichtung	integriert
Anschlussdurchmesser	75 mm / 80 mm
Zulassungsnummer	Z-51.1-46
Verpackungseinheit	1 Stück
Sortiment	B
EAN	4012799939726

Technische Daten nach ErP im Best Efficiency Point (BEP)

Art.-Nr.	0093.0972
----------	-----------

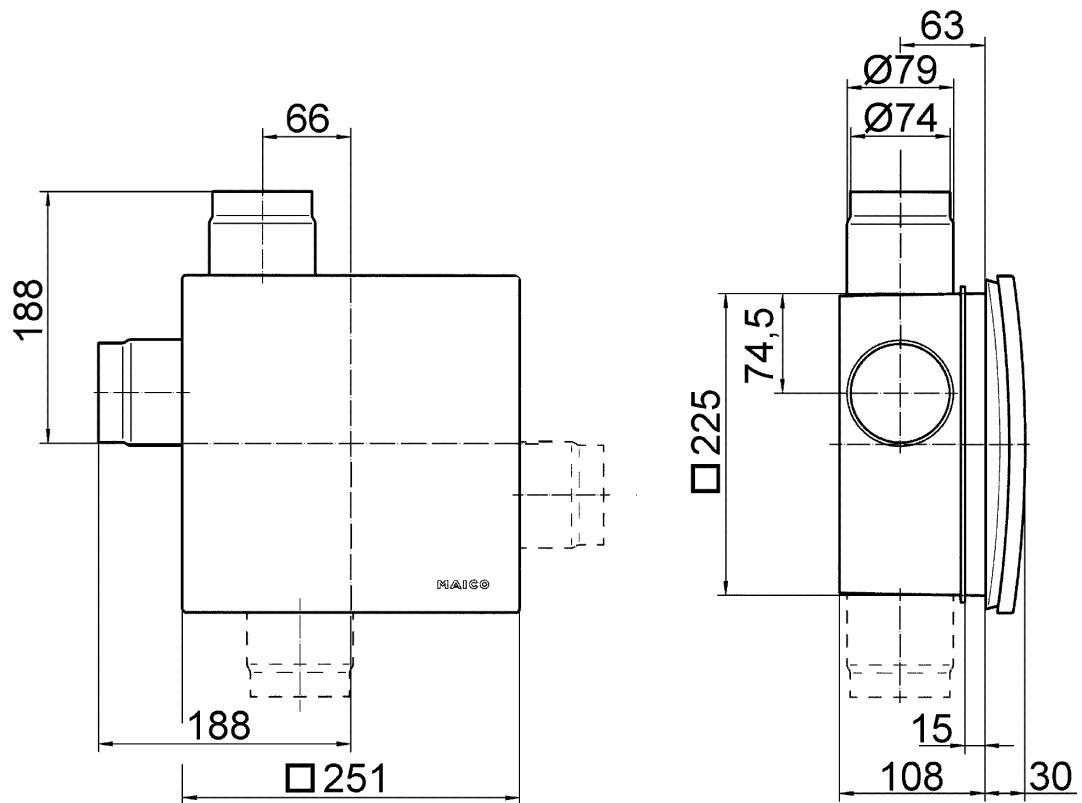
ER - UPD

Maßzeichnung [mm]



ER - UPD

Maßzeichnung [mm]



ER-UPD mit Zweitraumanschluss