

ER - UP/G



Kurzinformation

Unterputzgehäuse mit Kunststoff-Ausblasstutzen zur Aufnahme eines Ventilators ER 60 / ER 100 oder Abluftelementes Centro-M / Centro-E / Centro-H, Zweitraumanschluss rechts/links/unten möglich#

Einsatzbeispiele

Bad, Küche, Mehrfamilienhaus, Aufenthaltsraum, Esszimmer

Artikelnummer 0093.0995

Technische Daten

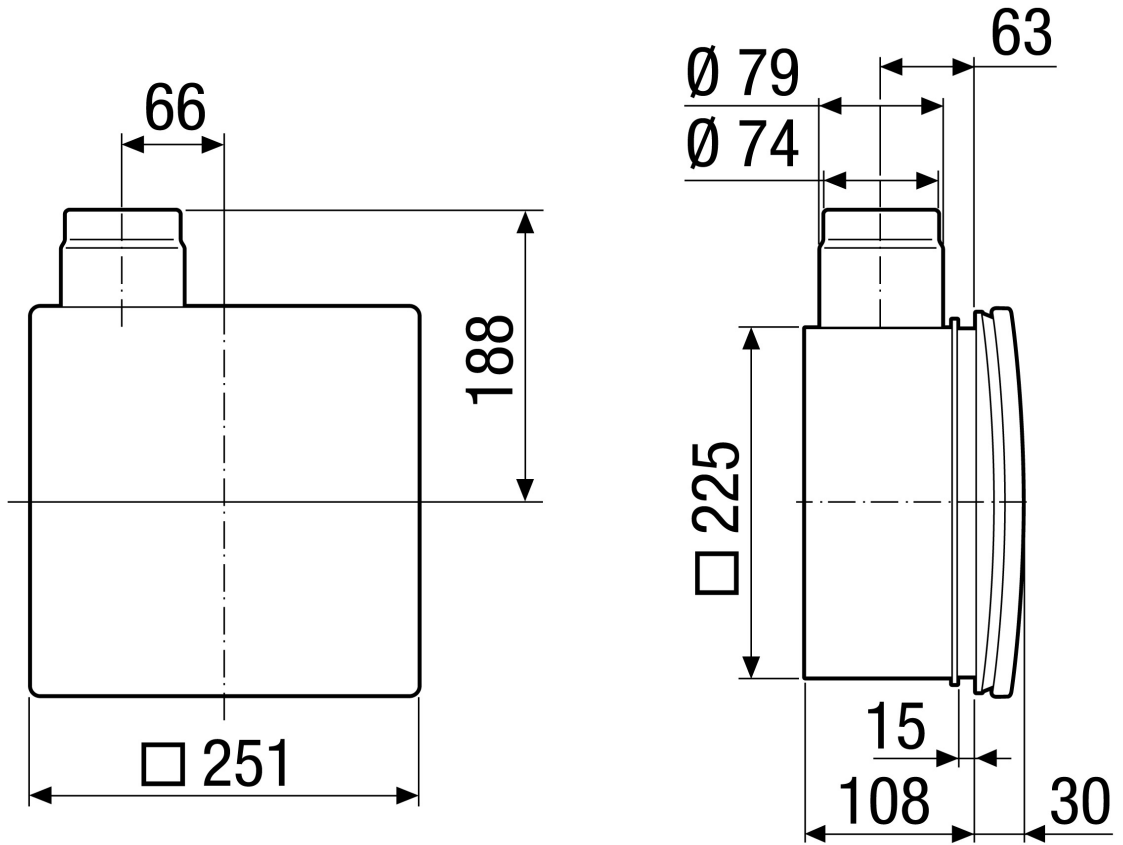
| | |
|----------------------|---|
| Ausführung | Kunststoff-Ausblasstutzen mit selbsttätiger Kunststoff-Rückschlagklappe, ohne Brandschutzgehäuse, Zweitraumanschluss rechts/links/unten möglich |
| Luftrichtung | Entlüftung |
| Einbauort | Wand / Decke |
| Einbauart | Unterputz |
| Material | Kunststoff |
| Farbe | schwarz |
| Gewicht | 0,5 kg |
| Brandschutz | nein |
| Anschlussdurchmesser | 75 mm / 80 mm |
| Zulassungsnummer | Z-51.1-7 |
| Verpackungseinheit | 1 Stück |
| Sortiment | B |
| EAN | 4012799939955 |

Technische Daten nach ErP im Best Efficiency Point (BEP)

| | |
|----------|-----------|
| Art.-Nr. | 0093.0995 |
|----------|-----------|

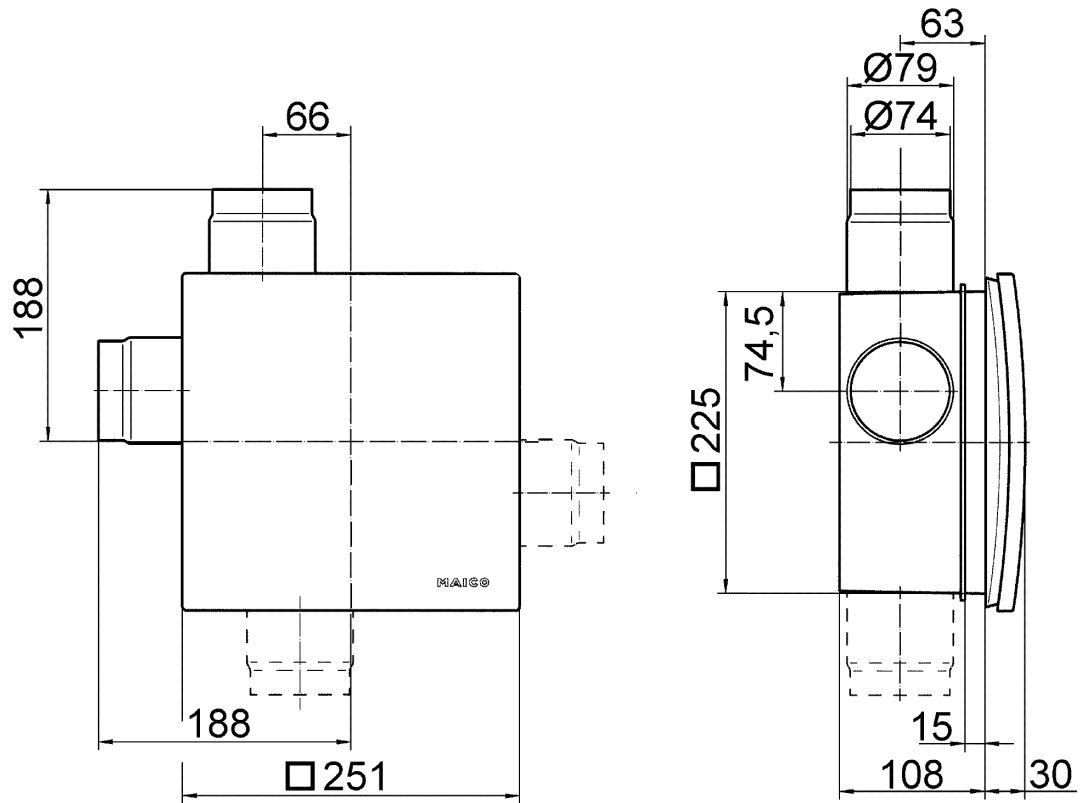
ER - UP/G

Maßzeichnung [mm]



ER - UP/G

Maßzeichnung [mm]



ER-UP/G mit Zweitraumanschluss