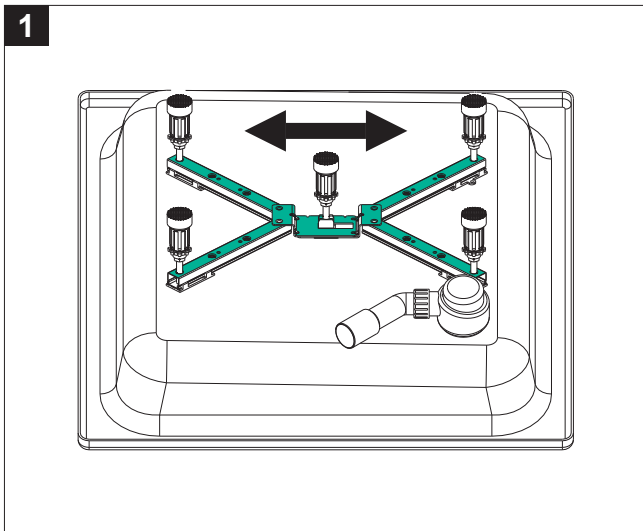


Für superflache Stahl- und Acrylduschwannen von 800 x 750 mm bis 1000 x 1000 mm, mit 5 höhenverstellbaren Schraubfüßen mit ADS (Anti-Dreh- und Schallschutzsystem), höhenverstellbar von 85 bis 105 mm.

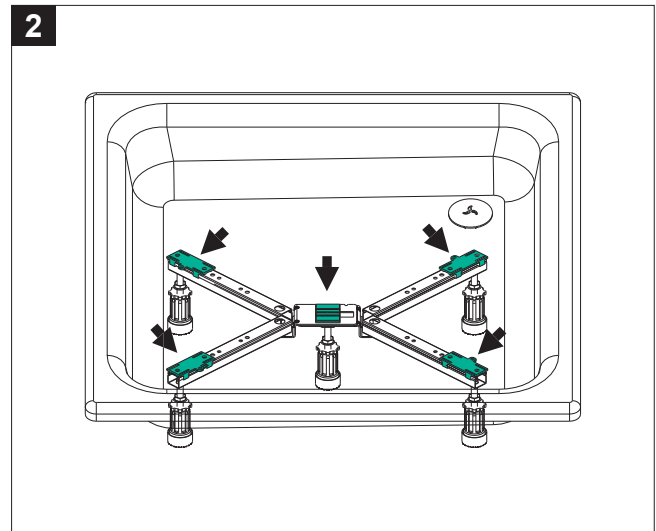


**Hinweis:** Die Montage von Duschwannen mit einer Abmessung ab 900 x 900 mm ist nur in Verbindung mit MEPA-Wannenankern (190 021) oder MEPA-Wannenleisten (190 032) zulässig.



Kontermuttern der Höhenverstellungen lösen und den Duschwannenfuß auf die Duschwannengröße einstellen. Dazu können die Traversen geschwenkt und die Verbindungsplatte am Mittelfuß ausgezogen werden. Schutzpapier abziehen und den Duschwannenfuß so aufkleben, dass ein Traversenschenkel rechts oder links am Ablauf vorbeiführt.

Bei Acrylduschwannen den BW-5 SF mit den beigelegten Holzschrauben auf dem Bodenbrett montieren.



### ■ Stahlduschwannen

Vor der Montage des BW-5 SF sollte der Wannenunterboden gründlich von Staub und Schmutz, sowie Fettrückständen befreit werden, um eine einwandfreie Verklebung zu gewährleisten.

### ■ Acrylduschwannen

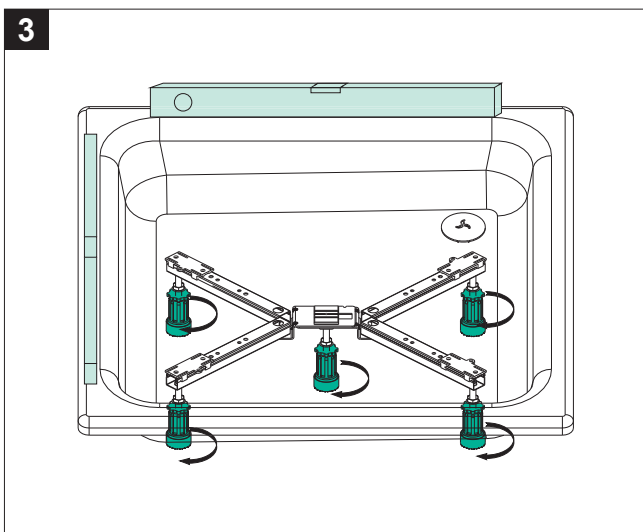
(mit Glasfaserverstärkung und Bodenbrett)

Der BW-5 SF ist zur Befestigung am Wannenunterboden mit Verstellschiebern ausgestattet, die es ermöglichen die Befestigungen genau auf die Anordnung des Bodenbrettes abzustimmen. Die beiliegenden Holzschrauben 5 x 12 mm dienen zur Verschraubung des Duschwannenfußes.

**Die Stärke des Bodenbrettes muß mindestens 10 mm betragen!**

Bei Duschwannen mit geteiltem Wannenboden müssen vor der Montage des Duschwannenfußes die Verstellschieber entfernt werden, um eine einwandfreie Auflage zu gewährleisten. Zur Verschraubung sind dann Holzschrauben 5 x 30 mm zu verwenden.

**Vorher ist in jedem Fall die Bodenbrettstärke zu überprüfen, um Beschädigungen des Wannenbodens zu vermeiden!**



Zum Einjustieren nicht diagonal einjustieren, sondern die beiden Seiten der Duschwanne **nacheinander** in Waage bringen. Danach Mittelfuß beidrehen und alle Kontermuttern festziehen.



### Achtung

**BW-5 SF nicht auf Anti-Dröhn-Matten kleben! Klebeflächen unmittelbar auf dem Wannenunterboden aufbringen.**



## MEPA – Pauli und Menden GmbH

### Hauptwerk und Vertrieb

Rolandsecker Weg 37 | D-53619 Rheinbreitbach  
Tel. 0 22 24 / 9 29 - 0 | Fax 0 22 24 / 9 29 -1 49  
[www.mepa.de](http://www.mepa.de) | [info@mepa.de](mailto:info@mepa.de)

### Vertrieb Österreich

Lemböckgasse 47 | A-1230 Wien  
Tel. 01 / 8 14 15 - 0 | Fax 01 / 8 14 15 -16  
[www.mepa.at](http://www.mepa.at) | [info@mepa.at](mailto:info@mepa.at)

Sämtliche Bild-, Produkt-, Maß- und Ausführungsangaben der vorliegenden Information entsprechen dem Tag der Drucklegung. Modelländerungen, die dem technischen Fortschritt bzw. der Weiterentwicklung dienen, sind vorbehalten.

All above images and information regarding products, measurements and models were correct when the publication went to press. We reserve the right to make changes to models as a result of technical progress or further development.