

# Montageanleitung

Wannenabdichtband MEPA-Aquaproof

# Installation instructions

Bathtub and shower tray sealing strip MEPA-Aquaproof

**Artikelnummer** / Article number:

180 040

180 044

180 041

180 045





# Montagevideo

## Installation video

Der QR-Code führt Sie direkt zum Montagevideo.  
Alle unsere Videos finden Sie unter [www.mepa.de/videos](http://www.mepa.de/videos).

The QR code will take you directly to the installation video.  
All our videos are available at [www.mepa.de/videos](http://www.mepa.de/videos).



Sämtliche Bild-, Produkt-, Maß- und Ausführungsangaben der vorliegenden Information entsprechen dem Tag der Drucklegung. Modelländerungen, die dem technischen Fortschritt bzw. der Weiterentwicklung dienen, sind vorbehalten.

All above images and information regarding products, measurements and models were correct when the publication went to press. We reserve the right to make changes to models as a result of technical progress or further development.

	Seite / Page
1 <b>Wichtige Hinweise</b> / Important information .....	04
2 <b>Abbildungsverzeichnis</b> / Table of illustrations .....	08
3 <b>Lieferumfang</b> / Scope of delivery .....	09
4 <b>Montage</b> / Installation .....	10

**(DE) Angaben zur Montageanleitung**

DE

**Zielgruppe dieser Montageanleitung**

MEPA – Produkte sind nur durch zugelassene Fachhandwerksbetriebe unter Beachtung dieser Montageanleitung sowie der maßgebenden Normen, Richtlinien, Bestimmungen und Vorschriften zu installieren, einzustellen und in Betrieb zu nehmen. Daher richtet sich diese Montageanleitung an qualifizierte Sanitär-Installateure.

**Pflichten im Umgang mit dieser Montageanleitung**

Jede Person, die Arbeiten an dem beiliegenden Produkt vornimmt, es insbesondere montiert, reinigt oder entsorgt, muss den vollständigen Inhalt dieser Montageanleitung zur Kenntnis genommen und verstanden haben.

**Bestimmungsgemäßer Gebrauch**

Zum bestimmungsgemäßen Gebrauch gehört die Beachtung aller maßgebenden Normen, Richtlinien, Bestimmungen und Vorschriften sowie der Informationen in dieser Montageanleitung, insbesondere die Beachtung der Sicherheitshinweise.

Jede andere Verwendung gilt als nicht bestimmungsgemäß und kann zu Sachschäden oder sogar zu Personenschäden führen.

Die MEPA – Pauli und Menden GmbH schließt die Haftung für Schäden, die durch nicht bestimmungsgemäßen Gebrauch entstehen, aus.

Stand 08.2007

**(GB) Details about the installation instructions**

GB

**Target group for these installation instructions**

MEPA products are intended to be installed only by licensed sanitary fitters, under the acknowledgement of these installation instructions as well as the given norms, rules, and regulations. Due to the strict guidelines and the precision work that is required when installing MEPA products, these instructions are intended for licensed sanitary fitters.

**Obligations related to these installation instructions**

Anyone who installs, cleans, or disposes of the accompanying products, must have acknowledged and understood the complete installation instructions.

**Proper use**

Proper use includes heeding all of the norms, rules, and regulations, as well as other information included in these installation instructions, particularly the safety instructions. Any other use is regarded as improper and can result in property damage or even personal injuries.

MEPA – Pauli und Menden GmbH will not accept liability for any damage caused by improper use.

Status 08.07

**(ES) Datos sobre las instrucciones demontaje**

ES

**Destinatarios de estas instrucciones de montaje**

Los productos MEPA se deben instalar, ajustar y poner en servicio sólo por parte de empresas especializadas y autorizadas, respetando estas instrucciones de montaje así como las normas, directivas, disposiciones y normativas adecuadas. Por ello, estas instrucciones de montaje se dirigen a instaladores de sanitarios cualificados.

**Obligaciones al utilizar estas instrucciones demontaje**

Toda persona que efectúe trabajos en el producto adjunto, en especial que lo monte, limpie o desheche, debe conocer y haber comprendido todo el contenido de estas instrucciones de montaje.

**Uso adecuado**

El uso adecuado supone también respetar todas las normas, directivas, disposiciones y normativas adecuadas así como la información contenida en estas instrucciones de montaje, y, en concreto, respetar las instrucciones de seguridad. Cualquier otro uso se considera no adecuado y puede producir daños materiales o incluso personales.

MEPA – Pauli und Menden GmbH descarta cualquier responsabilidad por los daños que surgieren de un uso no adecuado.

Fecha 8/2007

**(FR) Instructions concernant lemanuel**

FR

**Groupe- cible**

Les produits MEPA doivent être installés par des entreprises d'installation et en tenant compte des normes, directives et prescriptions déterminés dans le manuel. Par conséquent le manuel s'adresse aux installateurs sanitaires qualifiés.

**Obligations vis-à-vis le manuel**

Chacun qui installe, utilise, nettoie ou enlève les produits doit consulter le manuel profondément. Le contenu doit être consulté et compris.

**Usage ciblé**

Il faut respecter tous les instructions, normes et directives de ce manuel et surtout les consignes de sécurité pour un usage ciblé.

Tous les autres applications non-déterminées peuvent endommager les produits et des personnes.

MEPA – Pauli und Menden GmbH – n'est pas responsable pour des dommages causés par des traitements incorrectes.

Statut 08.2007

**(NL) Richtlijnen i.v.m. het gebruik vande handleiding**

NL

**Doelgroep**

MEPA – Producten moeten door erkende installatiebedrijven en met inachtname van de door de handleiding bepaalde normen, richtlijnen, doeleinden en voorschriften geïnstalleerd worden. Daarom richt deze handleiding zich tot gekwalificeerde sanitaire installateurs.

**Plichten i.v.m. de handleiding**

Iedere persoon die een product installeert, gebruikt, reinigt of verwijdert, moet de volledige handleiding doorgelezen en begrepen hebben

**Doelmatig gebruik**

Voor doelmatig gebruik dienen alle richtlijnen, normen en voorschriften in deze handleiding nageleefd te worden, in het bijzonder het naleven van de veiligheidsvoorschriften.

Alle andere toepassingen gelden als niet-doelgericht en kunnen schade aan toestellen en personen toebrengen

MEPA – Pauli und Menden GmbH – is niet verantwoordelijk voor schade die is toegebracht door incorrect gebruik.

Stand 08.2007

**(IT) Indicazioni sulle istruzioni di montaggio**

IT

**Destinatari delle presenti istruzioni dimontaggio**

I prodotti MEPA possono essere installati, messi a punto ed in funzione soltanto da aziende artigiane specializzate ed autorizzate nel rispetto delle presenti istruzioni per il montaggio, nonché delle norme, direttive, disposizioni e prescrizioni vigenti. Pertanto le presenti istruzioni di montaggio si rivolgono ad installatori di impianti sanitari qualificati.

**Obblighi relativi all'uso delle presenti istruzioni dimontaggio**

Chiunque esegua interventi sul prodotto allegato e, più specificatamente, lo monti, pulisca o smaltisca, deve preso atto e compreso l'intero contenuto delle presenti istruzioni di montaggio.

**Utilizzo previsto**

Rientra nel concetto di utilizzo previsto l'osservanza di tutte le norme, direttive, disposizioni e prescrizioni vigenti, nonché delle informazioni contenute nelle presenti istruzioni di montaggio ed in particolare il rispetto delle avvertenze di sicurezza. Qualsiasi altro impiego è considerato improprio e può arrecare danni a persone o cose.

La MEPA – Pauli und Menden GmbH esclude la propria responsabilità in caso di danni causati dall'utilizzo improprio dei propri prodotti.

Aggiornamento al 08.2007

**(CZ) Údaje k montážnímu návodu****(CZ)****Cílová skupina tohoto montážního návodu**

MEPA – Výrobky mohou být instalovány, seřizovány a uváděny do provozu pouze schválenými specializovanými odbornými firmami, při dodržení tohoto montážního návodu, jakož i příslušných norem, směrnic, ustanovení a předpisů.

Z tohoto důvodu je tento montážní návod určen pro kvalifikované instalatéry sanitární techniky.

**Povinnosti při zacházení s tímto montážním návodem**

Každá osoba, která provádí práce na tomto výrobku, obzvláště jej

- montuje
- čistí nebo
- likviduje

se musí seznámit s kompletním obsahem tohoto montážního návodu a porozumět mu.

**Použití v souladu s určením**

K použití v souladu s určením patří dodržení všech příslušných norem, směrnic, ustanovení a předpisů, jakož i informací v tomto montážním návodu, zejména pak dodržování bezpečnostních pokynů. Jakékoliv jiné použití se považuje za použití, které není v souladu s určením, a může vést k věcným škodám nebo dokonce ke škodám na zdraví osob.

MEPA – Pauli und Menden GmbH nepřebírá ručení za škody vzniklé použitím, které nebude v souladu s určením.

Stav 08.2007

**(CN) 安装指南****(CN)****安装指南使用注意事项**

MEPA的产品应该由充分掌握技术指标和产品安装规则的人员操作进行安装。由于安装中涉及诸多安装环节，在安装指南中列明的注意事项请务必遵守。

**关于安装及使用过程注意**

任何对产品进行安装、清理以及维护的相关人员，请在操作之前仔细阅读

**安装指南****正确的使用**

正确的使用是指遵循产品使用说明和安装规则，以及其他包含在产品安装指南中的信息、特殊安装注意事项。任何额外的使用被视为不妥当的安装，并可能导致产品损坏或者人员伤害。

MEPA - Pauli und Menden GmbH 不承担任何由于不正确安装所造成的损失和责任。

**(PL) Dane do instrukcji montażu****(PL)****Adresaci niniejszej instrukcji montażu**

Produkty MEPA powinny być instalowane, regulowane i uruchamiane wyłącznie przez specjalistyczne zakłady rzemieślnicze z uwzględnieniem niniejszej instrukcji montażu i relewantnych norm, dyrektyw, ustaleń i przepisów. Dlatego niniejsza instrukcja montażu jest przeznaczona dla wykwalifikowanych instalatorów urządzeń sanitarnych.

**Obowiązki w obchodzeniu się z niniejszą instrukcją montażu**

Każda osoba, która podejmuje czynności przy załączonym produkcie, a w szczególności produkt ten montuje, czyści lub usuwa, musi przyjąć do wiadomości i zrozumieć całą treść niniejszej instrukcji montażu.

**Użytkowanie zgodne z przeznaczeniem**

Pojęcie zgodnego z przeznaczeniem użytkowania obejmuje przestrzeganie wszystkich relewantnych norm, dyrektyw, postanowień i przepisów oraz informacji podanych w niniejszej instrukcji obsługi, a w szczególności przestrzeganie wskazań bezpieczeństwa. Każde inne zastosowanie uważa się za niezgodne z przeznaczeniem i może ono doprowadzić do szkód rzeczowych lub nawet do szkód osobowych.

Firma MEPA – Pauli und Menden GmbH wyklucza przejście odpowiedzialności cywilnej za szkody powstałe w wyniku niezgodnego z przeznaczeniem użytkowania.

Stan na 08.2007

**(SI) Navedbe k montažnim navodilom****(SI)****Ciljna skupina teh montažnih navodil**

MEPA proizvozi se smejo instalirati, nastaviti in uporabljati le od registriranih strokovnih obrtnih obratov, z upoštevanjem teh montažnih navodil ter merodajnih norm, smernic, odločb in predpisov.

Zato je to montažno navodilo namenjeno za sanitarne instalaterje.

**Dołžnosti pri uporabi tega montažnega navodila**

Vsaka oseba, ki izvaja dela na priloženemu proizvodu, posebno če ga montira, čisti ali odstranjuje, je morala vzeti na znanje in razumeti popolno vsebino tega montažnega navodila.

**Predpisna uporaba**

V predpisno uporabo spada upoštevanje vseh merodajnih norm, smernic, odločb in predpisov, ter informacij v temu montažnemu navodilu, posebno upoštevanje varnostnih napotkov.

Vsaka drugačna uporaba velja za nepredpisno in lahko privede do materialnih

škod ali celo do telesnih poškodb.

MEPA – Pauli und Menden GmbH ne prevzame nobene odgovornosti za škode, ki nastanejo zaradi nepredpisne uporabe.

Stanje 08.2007

**(BG) Дани на утъването за монтаж****(BG)****Целева група на утъването за монтаж**

Продуктите на MEPA могат да се инсталират, настройват и пускат в експлоатация само от оторизирани за целта специализирани занаятчийски предприятия при спазване на настоящото утъване за монтаж и на определящите норми, директиви, разпоредби и предписания. Затова настоящото утъване за монтаж е насочено към квалифицираните монтажници на санитария.

**Задължения при работа с настоящото утъване за монтаж**

Всеки, който работи с приложението продукт, най-вече го монтира, почиства или изхвърля, трябва да се е запознал с пълния текст на настоящото утъване за монтаж и да го е разбрал.

**Употреба по предназначение**

Към употребата по предназначение спада спазването на всички определящи норми, директиви, разпоредби и предписания и на информацията в настоящото утъване за монтаж, най-вече спазването на инструкциите за безопасност. Всяка друга употреба се счита за неправилна и може да доведе до материални или дори до човешки щети.

MEPA – Pauli und Menden GmbH не носи отговорност за повреди в резултат на неправилна употреба.

Редакция 08.2007

**(XS) Podaci uz Uputstvo za montažu****(XS)****Ciljna grupa ovog Uputstva za montažu**

MEPA – proizvode se sme instalirati, podešavati i puštati u pogon samo od dozvoljenih stručnih radionica uz pridržavanje ovog Uputstva za montažu, merodavnih normi, smernica, odredaba i propisa. Znači ovo Uputstvo za montažu se odnosi na kvalifikovane instalatere sanitarija.

**Obaveze u postupanju sa ovom Uputstvom za montažu**

Svako lice koje vrši radove na priloženom proizvodu, naročito koje montira, čisti ili zbrinjava mora da pročita i da razume potpun sadržaj ovog Uputstva za montažu.

**Uпотреба u skladu sa namenom**

U употребу u skladu sa namenom спада pridržavanje svih merodavnih normi, smernica, odredaba i propisa kao i informacija u ovom Uputstvu za montažu, naročito pridržavanje bezbednosnih napomena. Svaka druga primena vredi kao da nije u skladu sa namenom i može da dovede do materijalnih šteta ili čak do povreda ljudi.

MEPA – Pauli und Menden GmbH ne preuzima garanciju za štete, koje nastanu употребом koja nije u skladu sa namenom.

Stanje 08.2007.

**(GR) Πληροφορίες αναφορικά με τις οδηγίες συναρμολόγησης**

**GR**

Ομάδα-στόχος αυτών των οδηγιών συναρμολόγησης Τα προϊόντα της εταιρίας MEPA θα πρέπει να τοποθετούνται, να ρυθμίζονται και να τίθενται σε λειτουργία μόνο από εγκεκριμένες εταιρίες του αντίστοιχου επαγγελματικού κλάδου πηρώντας τις παρούσες οδηγίες συναρμολόγησης, καθώς επίσης και τα ισχύοντα πρότυπα, οδηγίες, διατάξεις και προδιαγραφές. Κατά συνέπεια αυτές οι οδηγίες συναρμολόγησης απευθύνονται σε επαγγελματικά καταρτισμένους υδραυλικούς.

**Υποχρεώσεις αναφορικά με το χειρισμό αυτών των οδηγιών χρήσεως**  
Κάθε άτομο, το οποίο διενεργεί εργασίες στο προϊόν και ειδικότερα το συναρμολογεί, το καθαρίζει ή το διαθέτει στα απορρίμματα θα πρέπει πρώτα να έχει αναγνώσει και να έχει κατανοήσει το πλήρες περιεχόμενο αυτών των οδηγιών συναρμολόγησης.

**Κατάλληλη χρήση**

Στην κατάλληλη χρήση συμπεριλαμβάνεται η τήρηση όλων των οδηγιών, προτύπων, διατάξεων και προδιαγραφών, καθώς επίσης και των πληροφοριών σε αυτές τις οδηγίες συναρμολόγησης και ειδικά οι υποδείξεις αναφορικά με την ασφάλεια. Κάθε διαφορετικός τρόπος χρήσης δεν θεωρείται κατάλληλος για το αντικείμενο και μπορεί να προκαλέσει υλικές βλάβες ή μάστιχα και σωματικές βλάβες.

Η εταιρία MEPA – Pauli und Menden GmbH δεν αναλαμβάνει ουδεμία ευθύνη για βλάβες, οι οποίες προκλήθηκαν από ακατάλληλη χρήση.

Κατάσταση πληροφοριών 08.2007

**(TR) Montaj talimatına ait bilgiler**

**TR**

**Bu montaj talimatının hedef grubu**

MEPA – Ürünleri bu montaj talimatı ve esas alınan normlar, yönergeler, hükümler ve direktifler dikkate alınarak sadece onaylanmış uzman atölye işletmeleri tarafından tesis edilecek, hazırlanacak ve çalıştırılacaktır. Bu nedenle işbu montaj talimatı kalifiye sıhhi tesisatçılara yöneliktir.

**Bu montaj talimatı ile ilgili yükümlülükler**

İlişkili ürün üzerinde çalışmalar yapan, özellikle monte eden, temizleyen veya çöplerini atan her kişi bu montaj talimatının tam içeriği konusunda bilgi edinmiş ve içeriğini anlamış olmalıdır.

**Talimatlara uygun olarak kullanılması**

Talimatlara uygun kullanım içinde, bu montaj talimatında yazılı bulunan ve esas alınan bütün normların, yönergelerin, hükümlerin, direktiflerin ve bilgilerin ve de özellikle güvenlik açıklamalarının dikkate alınması söz konusudur. Her türlü başka kullanım usule uygun olmayıp, maddi veya şahıs zararlarına sebebiyet verebilir.

MEPA – Pauli und Menden GmbH şirketi usule uygun olmayan kullanımdan dolayı ortaya çıkabilecek hasarlar için sorumlu değildir.

Durum 08.2007

**(HR) Naputak o uputstvu za montažu**

**HR**

**Ciljna grupa uputa za montažu.**

MEPA – proizvodi se ugrađuju, instaliraju te stavljaju u pogon putem obrtnika ili tvrtki koje se bave sanitarnim instalacijama pridržavajući se ovih uputa za montažu kao i važećih normi i propisa. Ove upute za montažu usmjerene su na kvalificirane instalatere sanitarnih instalacija.

**Obveze kod rada sa uputama za montažu**

Svaka osoba koja montira, čisti ili demontira i zbrinjava MEPA proizvode mora u potpunosti razumjeti i primiti na znanje ove upute za montažu.

**Smjernice za uporabu**

Smjernicama za uporabu pripada i poštivanje važećih normi i propisa kao i informacija ovih uputa za montažu, te naročito uputa o sigurnosnim mjerama. Svi ostali načini uporabe nisu u skladu sa ovim smjernicama, te mogu dovesti do oštećenja materijala ili osobnih povreda.

MEPA – Pauli i Menden GmbH ne preuzima odgovornost za štete nastale nepridržavanjem navedenih smjernica za uporabu.

Firma MEPA – Pauli und Menden GmbH nie preuzima odgovornost za szkody cywilnej za szkody powstałe wyniku użytkowania niezgodnego z przeznaczeniem.

Stanje na 08.2007

**(RU) Данные инструкции по монтажу**

**RU**

**Целевая группа этой инструкции**

Инсталляция, установка и ввод в эксплуатацию продукции компании MEPA разрешены только только допущенным специализированным предприятиям с учетом инструкции, а также основополагающих норм, стандартов, положений. По этому эта инструкция предусмотрена, прежде всего для квалифицированных слесарей-сантехников.

**Обязанности в обращении с данной инструкцией**

Каждый, кто работает с любым продуктом нашей компании, в особенности, монтирует, чистит или утилизирует должен ознакомиться с этой инструкцией и понять ее.

**Работа и пользование по правилам**

Работа и пользование по правилам предусматривают соблюдение основополагающих норм, стандартов, указаний, а также следование положениям данной инструкции, в особенности, следование указаниям по технике безопасности. Любое другое применение противоречит вышеуказанным правилам и может привести к ущербу или травмам среди людей. Компания MEPA – Pauli und Menden GmbH не несет ответственности не несет ответственности за ущерб, возникший вследствие неправильного обращения или нарушения техники безопасности.

По состоянию на 08.2007

**(RO) Informații privind instrucțiunile de montaj**

**RO**

**Grupa vizată de aceste instrucțiuni de montaj**

Produsele MEPA trebuie instalate, reglate și puse în funcțiune numai de către întreprinderi meșteșugărești de specialitate, autorizate, prin respectarea acestor instrucțiuni de montaj precum și a standardelor, directivelor, dispozițiilor și prevederilor în vigoare. De aceea aceste instrucțiuni de montaj se adresează instalatorilor sanitari calificați.

**Obligații legate de uzul prezentelor instrucțiuni de montaj**

Orice persoană care execută lucrări la produsul alăturat, îndeosebi dacă îl montează, curăță sau elimină ca deșeu, trebuie să ia la cunoștință și să înțeleagă conținutul prezentelor instrucțiuni de montaj.

**Utilizarea conformă destinației prevăzute**

Utilizarea în conformitate cu destinația prevăzută cuprinde și respectarea tuturor standardelor, directivelor, dispozițiilor și prevederilor în vigoare precum și a informațiilor din cadrul prezentelor instrucțiuni de montaj, îndeosebi respectarea indicatilor de siguranță. Orice altă utilizare este considerată ca neconformă destinației prevăzute, putând duce la pagube materiale sau chiar și la vătămări corporale.

Societatea MEPA – Pauli und Menden GmbH nu își asumă răspunderea civilă pentru daune intervenite datorită utilizării neconforme destinației prevăzute.

Data actualizării 08.07

**(HU) Adatok a szerelési útmutatóhoz**

**HU**

**A szerelési útmutató célcsoportja**

A MEPA – termékeket csak engedéllyel rendelkező szakértő kisipari üzemek installálhatják, állíthatják be és üzemeltethetik ezen szerelési útmutató, valamint az irányadó normák, irányelvek, rendelkezések és előírások figyelembe vétele mellett. Ebből következően ezen szerelési útmutató a kvalifikált vízszerekők számára készült.

**A szerelési útmutatóhoz kapcsolódó köteleességek**

Minden olyan személy, aki a mellékelt terméken munkálatokat végez, különös tekintettel annak szerelésére, tisztítására vagy hulladéktárolására, ezen szerelési útmutató teljes tartalmát tudomásul kell vegye és meg kell azt értenie.

**Előírászerű használat**

Az előírászerű használathoz tartozik valamennyi irányadó norma, irányelv, rendelkezés és előírás, valamint az ezen szerelési útmutatóban található információk, különös tekintettel a biztonságra vonatkozó utasítások figyelembe vétele. Minden egyéb használat nem az előírásoknak megfelelőnek minősül, és tárgy vagy akár személyi sérülésekhez vezetethet.

A MEPA – Pauli und Menden GmbH a nem az előírásoknak megfelelő használatból adódó károkért nem vállal felelősséget.

Állapot 2007. 08

**(NO) Merknader til monteringsanvisning**

NO

**Monteringsanvisningens målgruppe**

MEPA - Produktene skal kun installeres, justeres og settes i drift av fagbedrifter mens denne monteringsanvisningen, samt gjeldende normer, retningslinjer, bestemmelser og forskrifter følges. Derfor retter denne monteringsanvisningen seg mot kvalifiserte sanitær-installatører.

**Pliker ved omgang med denne monteringsanvisningen**

Hver person som arbeider med det vedlagte produktet, spesielt med montering, rengjøring eller deponering, må kjenne til og forstå denne monteringsanvisningen.

**Korrekt bruk**

Til korrekt bruker hører det å følge alle gjeldende normer, retningslinjer, bestemmelser og forskrifter, samt informasjonen i denne monteringsanvisningen, spesielt overholdelse av sikkerhetsanvisningene. All annen bruk anses som ikke korrekt og kan føre til både skade på gjenstander og personer.

MEPA - Pauli und Menden GmbH aviser ethvert ansvar for skader som har oppstått på grunn av ikke korrekt bruk.

Status 08.2007

**(AL) Detajet rreth udhëzimeve të instalimit**

AL

**Grupi i synuar për këto udhëzime instalimi**

Produktet MEPA kanë për qëllim të instalohen vetëm nga montues të licencuar sanitarë, nën njohjen e këtyre udhëzimeve të instalimit si dhe të normave, rregullave dhe rregulloreve. Për shkak të udhëzimeve të repta dhe punës të përpiktë, që kërkojnë kur instalohen produktet MEPA, këto udhëzime synojnë montuesit e licencuar sanitarë.

**Detyrimet që lidhen me këto udhëzime të instalimit**

Kushdo që instalon, pastron, ose sistemon produktet shoqëruese, duhet të ketë pranuar dhe kuptuar udhëzimet e plota të instalimit.

**Përdorimi i duhur**

Përdorimi i duhur përfshin marrjen parasysht të të gjitha normave, rregullave dhe rregulloreve, si dhe informacioneve të tjera në këto udhëzime instalimi, veçanërisht në udhëzimet e sigurisë. Çdo përdorim tjetër shikohet si i pavend dhe mund të rezultojë në dëmtim të pronës ose në lëndime personale.

MEPA - Pauli und Menden GmbH nuk pranon përgjegjësi për asnjë dëmtim të shkaktuar nga përdorimi i pavend.

Statuasi 08.07

**(SE) Uppgifter om monteringsanvisningen**

SE

**Denna monteringsanvisnings målgrupp**

MEPA - Produkterna får endast installeras, ställas in och tas i drift av auktoriserade fackhantverksföretag under beaktande av denna monteringsanvisning samt gällande normer, riktlinjer, bestämmelser och föreskrifter. Därför vänder sig denna monteringsanvisning till kvalificerade installatörer av sanitära anläggningar.

**Pliker vid användning av denna monteringsanvisning**

Alla personer som utför arbeten vid bifogad produkt och i synnerhet monterar, rengör och avyttrar den måste beakta och ha förstått det fullständiga innehållet av denna monteringsanvisning.

**Avsedd användning**

Till avsedd användning tillhör beaktandet av alla gällande normer, riktlinjer, bestämmelser och föreskrifter samt informationen i denna monteringsanvisning, speciellt beaktandet av säkerhetsanvisningarna. All annan användning gäller som inte avsedd användning och kan leda till saksador eller till och med personskador.

MEPA - Pauli und Menden GmbH avsäger sig ansvaret för skador som uppstår genom ej avsedd användning.

08.2007

**(DK) Oplysninger til montagevejledning**

DK

**Målgruppen for denne montagevejledning**

MEPA produkter må kun installeres, indstilles og tages i brug af autoriserede håndværksskødemænd under hensyntagen til denne montagevejledning samt til de relevante standarder, direktiver, bestemmelser og forskrifter. Derfor retter denne montagevejledning sig til kvalificerede vvs-installatører.

**Pliget i forbindelse med brug af denne montagevejledning**

Alle personer, der foretager arbejde på det vedlagte produkt, i særdeleshed montage, rengøring eller bortskaffelse, skal have læst og forstået det fuldstændige indhold af denne montagevejledning.

**Formålsbestemt anvendelse**

Til en formålsbestemt anvendelse hører hensyntagen til alle relevante standarder, direktiver, bestemmelser og forskrifter samt informationerne i denne montagevejledning, i særdeleshed hensyntagen til sikkerhedsinformationerne. Enhver anden anvendelse anses som ikkeformålsbestemt og kan medføre ting- eller endda personskafer.

MEPA Pauli und Menden GmbH fralægger sig ansvaret for skader, som opstår på grund af ikke-formålsbestemt anvendelse.

08.2007

**(בריסיה הגדולה) פרטים על הוראות ההתקנה**

IL

**קבוצת היעדר הוראות התקנה האלה**

מוצרי MEPA מיועדים להיות מותקנים אך ורק על ידי מתקנים סניטריים מורשים. על פי הוראות התקנה אלה, בנוסף להנחיות הניתנות, כללים ותקנות. בשל הנחיות הקפדניות ועבודת הדיקו שנדרשות בעת התקנת מוצרי MEPA, הוראות אלה מיועדות למתקנים סניטריים מורשים.

**התחייבות הקשורת להוראות התקנה אלה**

כל מי שמתקין, מוקה, או מסלק המוצרים הנלווים, חייב שהיה מוכר ומבין את הוראות ההתקנה המלאים.

**שימוש נכון**

שימוש נכון כולל הקשבה, בנוסף לכל הנחיות, הכללים והתקנות, וגם כל מידע אחר כלול בהוראות התקנה אלה, ובמיוחד הוראות הבטיחות. כל שימוש אחר נחשב בלתי ראוי ועלול לגרום לנזק ברכוש או אפילו פציעה אישית.

MEPA - Pauli und Menden GmbH לא מקבלת על אחריות ללא נזק שנגרם על ידי שימוש לא נכון.

סטטוס 08.07

**(ع) بيانات حول دليل التركيب**

ARABIC

**الفئة المستهدفة من دليل التركيب**

لا يسمح بتركيب وصيغ وتشيغيل منتجات MEPA إلا من خلال شركات ماهرة في هذا المجال مع مراعاة دليل التركيب هذا وكذلك المعايير والقواعد والقوانين واللوائح السارية بهذا الشأن. لهذا فإن الفئة المستهدفة من هذا الدليل هم أخصائي التركيب المؤهلون.

**الواجبات اللازمة للتعامل مع دليل التركيب هذا**


كل شخص يقوم بالعمل اللازم على المنتج المرصق أو يقوم بتركيبه أو تنظيفه أو التخلص منه يجب عليه قراءة وفهم محتوى دليل التركيب بشكل كامل.

**الاستخدام الموافق للقواعد**

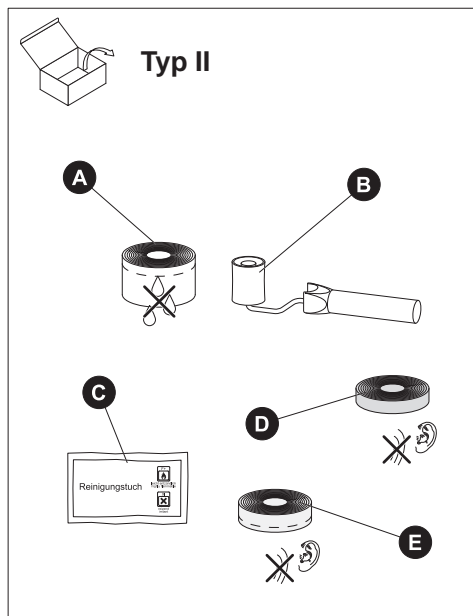
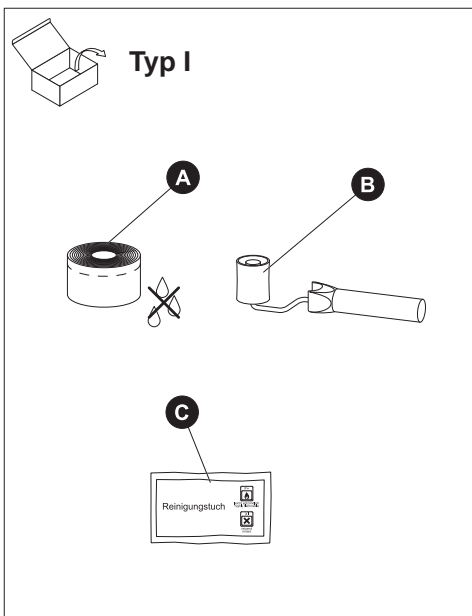
من بين التعامل الموافق للقواعد مراعاة القواعد والمعايير واللوائح وكذلك المعلومات الواردة في دليل التركيب، مع ضرورة مراعاة إرشادات السلامة بشكل خاص. أي استخدام بخلاف هذا يعتبر غير موافق للقواعد ويمكن أن يؤدي إلى حدوث تلفيات أو ربما إصابة أفراد.

لا تتحمل شركة MEPA - Pauli und Menden GmbH المسؤولية عن الأضرار التي تنشأ بسبب الاستخدام غير الموافق للقواعد.

إصدار 2007/08

					
DE	Gefahr	Achtung	Hinweis	Auf Dichtheit prüfen/achten	Warnung vor elektrischer Spannung
GB	Danger	Caution	Note	Check/look for leaks	Warning of electrical voltage
FR	Danger	Attention	Remarque	Contrôle d'échaneité	Avertissement de tension électrique
IT	Pericolo	Attenzione	Indicazione	A prova di tenuta	Avvertenze per l'alimentazione elettrica
ES	Peligro	Cuidado	Nota	Revisar comprobación de estanqueidad	Aviso relativo al voltaje eléctrico
CZ	Nebezpečí!	Pozor!	Instrukce	Vyzkoušet těsnost / dbát na těsnost	Varování před elektrickým napětím
SI	NEVARNOST!	POZOR!	OPOMBA	PREVERI MOREBITNO PUŠČANJE	OPOZORILO O ELEKTRIČNI NAPETOSTI
PL	Niebezpieczeństwo	Ostrożnie	Uwaga	Sprawdź szczelność	Uwaga, pod napięciem
GR	Κίνδυνος	Προσοχή	Σημείωση	Ελέγξτε για διαρροές	Προειδοποίηση για ηλεκτρική τάση
BG	опасност	внимание	указание	проверете за течове/плътност	предупреждение за електрическо напрежение
RU	Опасно!	Внимание!	примечание	Проверьте / осмотрите на предмет утечек	Предупреждение о наличии электрического напряжения
HU	Veszély	Vigyázz	Megjegyzés	Ellenőrizze a tömörséget	Figyelem, elektromos feszültség
TR	Tehlike	Dikkat	Not	Sızıntı olup olmadığının kontrol edin	Dikkat elektrik gerilimi
HR	Opasnost !	Oprez !	Napomena	Ispitati brtvljenje	Opasnost od električnog udara
RS	опасност	Опрез	белешка	Проверите / Лок цурења	Упозорење о електричним напоном
CN	危險	注意	需知	检查/注意洩漏	电压警告
NO	Fare	Forsiktig	Obs	Se etter lekkasjer	Advarsel elektrisk spenning
SE	Fara	Försiktighet	Obs	Kolla efter läckor	Varning elektrisk spänning
DK	Fare	Forsigtig	Bemærk	Kontroller for utæthed	Advarsel mod elektrisk spænding
NL	Gevaar	Let op	Opmerking	Selectievakje voor lekken	Waarschuwing van de elektrische spanning
RO	Pericol !	Atentie !	De retinut	Verificati/Cautati scurgeri	Avertizare de tensiune electrica
AL	Rrezik	Kujdes	Udhëzim	Testojeni për rrjedhje te ujit	Kujdes nga rryma elektrike
IL	סכנה	זהירות	הערה	בדוק/חפש דליפות	זהירות מתח חשמלי
ARABIC	خطر	تنبيه	ملاحظة	التحقق من وجود تسرب	إحذر الضغط الكهربائي





## Info

### DE Vorbereitung der Montage:

- Verarbeitungstemperatur + 10°C bis + 40°C
- Wannenrand muss frei von Staub, Fett und Kondensatwasser sein!
- Wände müssen glatt, tragfähig und frei von Staub, Schmutz und scharfkantigen Gegenständen sein.
- Geeignete Untergründe sind z. B. Gipskarton- oder Gipsfaserplatten, Zementleichtbauplatten, glatt verputzte Wände

### Hinweise zur Lagerung und Verarbeitung:

- Trocken und Staubfrei lagern
- Lagertemperatur + 5 °C bis + 40°C
- Vor UV-Strahlung schützen
- Wannendichtband als ganzen Streifen verarbeiten
- NIE mehrere Dichtbandstreifen zusammenfügen und verarbeiten!

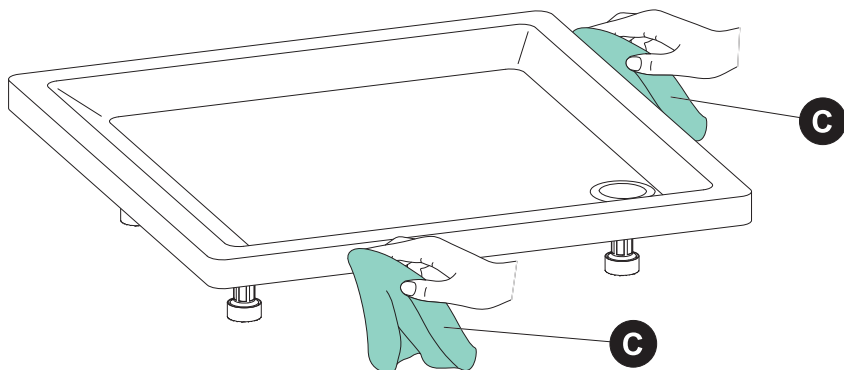
### GB Preparation for installation:

- Processing temperature + 10°C to + 40°C
- The edge of the bathtub or shower tray must be free of dust, grease and condensation!
- Walls must be smooth and able to take the load and be free of dust, dirt and sharp-edged objects.
- Suitable sub surfaces include plasterboard, gypsum fibreboard, lightweight cement boards and smooth skimmed walls.

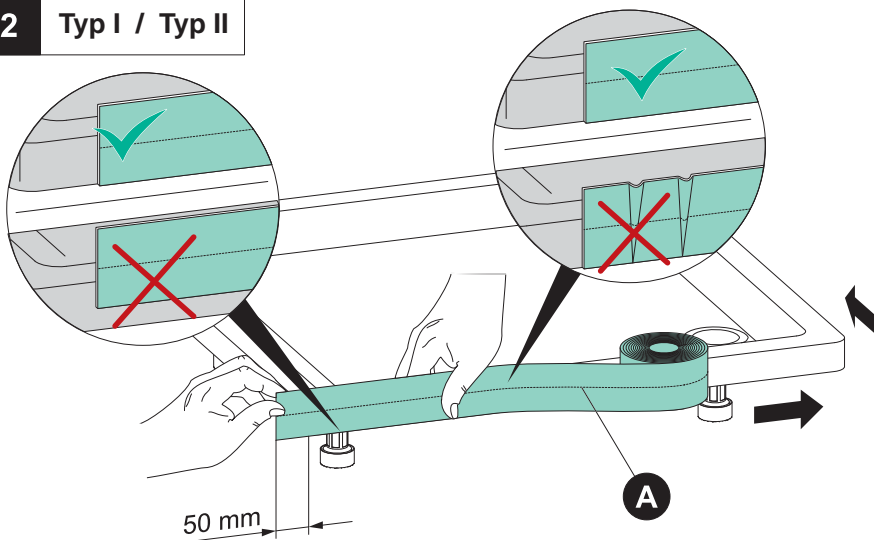
### Information on storage and use:

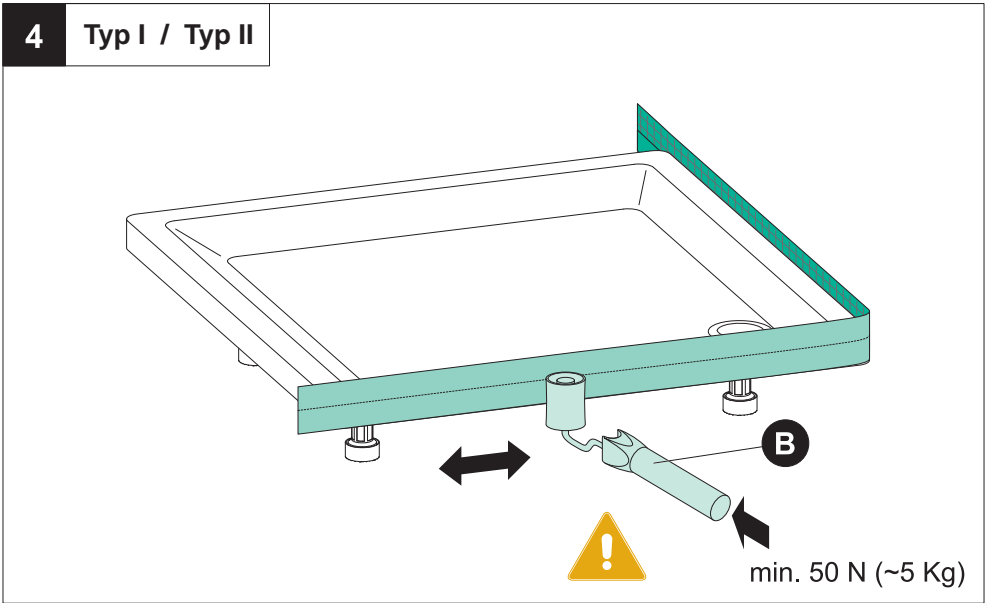
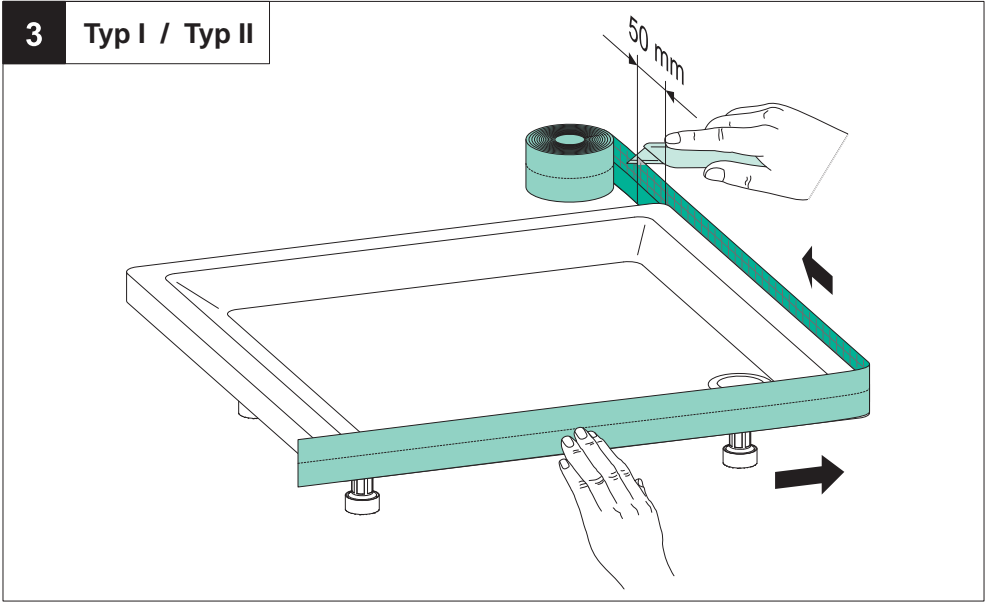
- Store in a dry area that is free of dust.
- Storage temperature + 5 °C to + 40°C
- Protect against UV rays.
- Use the bathtub and shower tray sealing strip as a single strip.
- NEVER put more than one sealing strip together!

**1** Typ I / Typ II

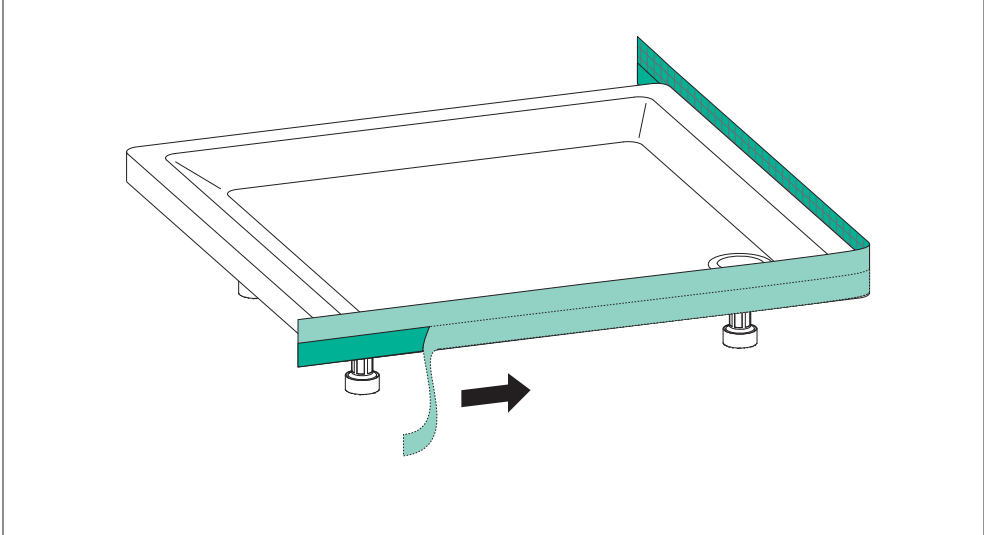


**2** Typ I / Typ II

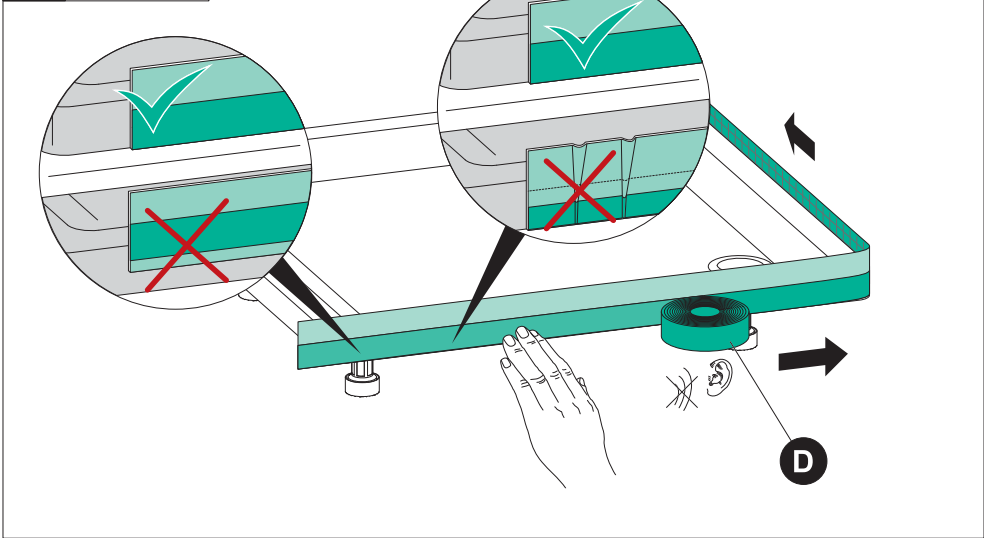


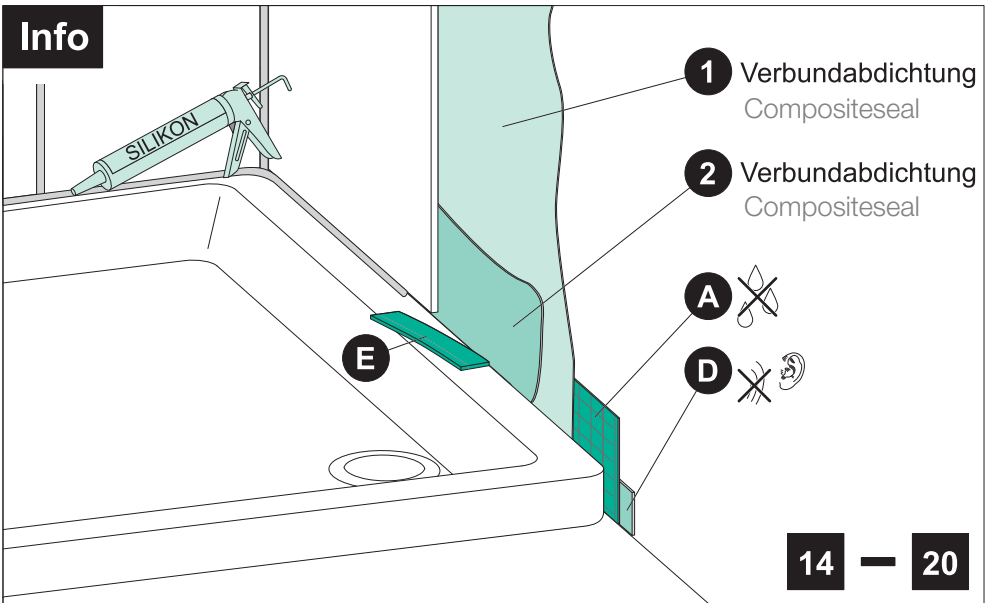
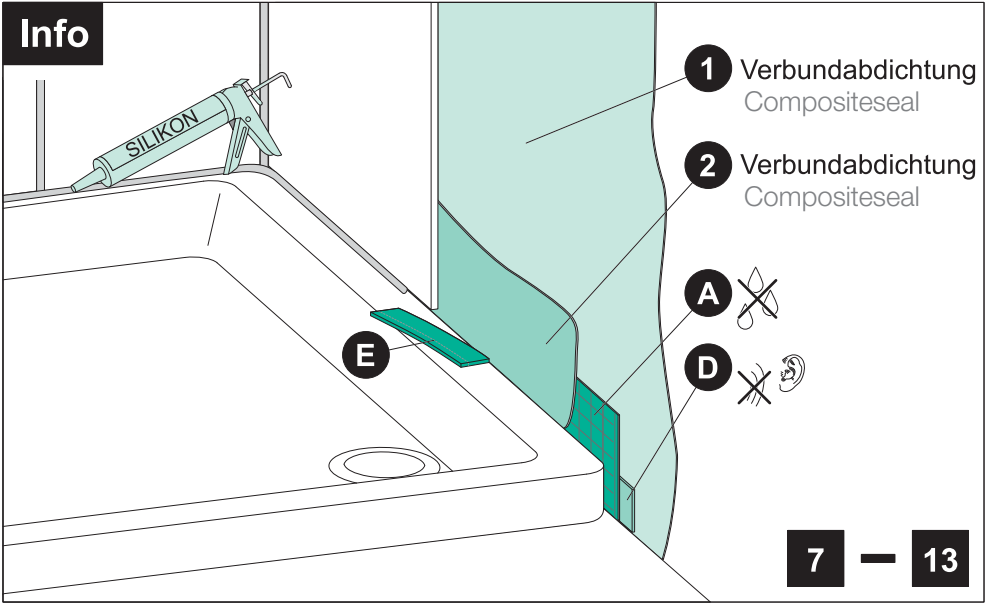


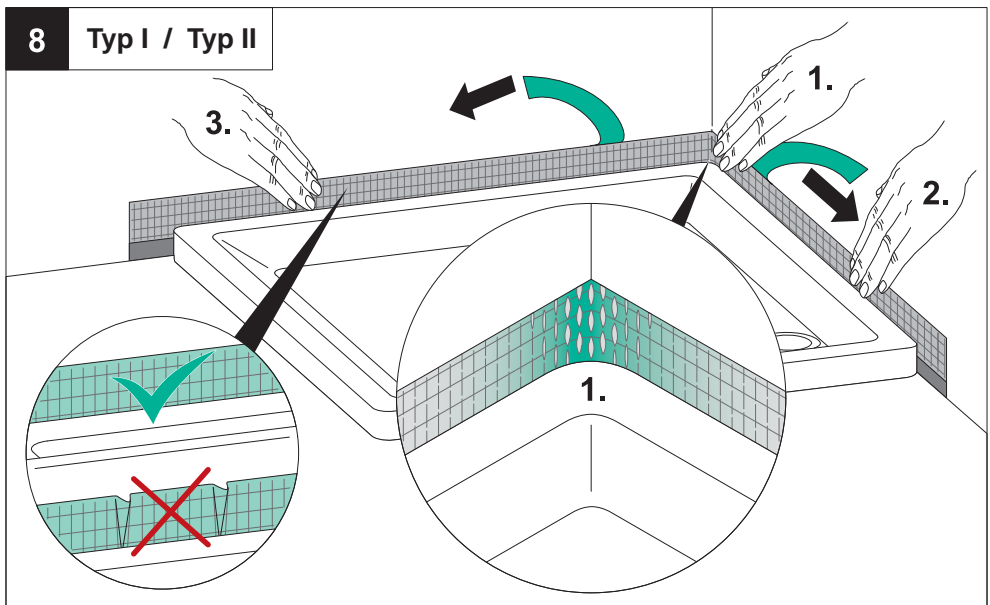
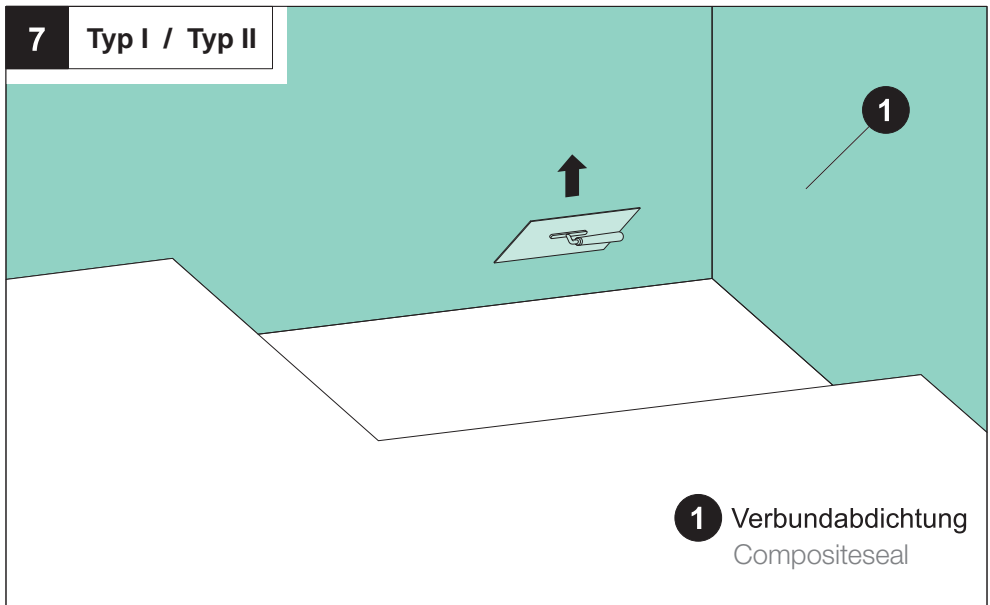
**5** Typ II

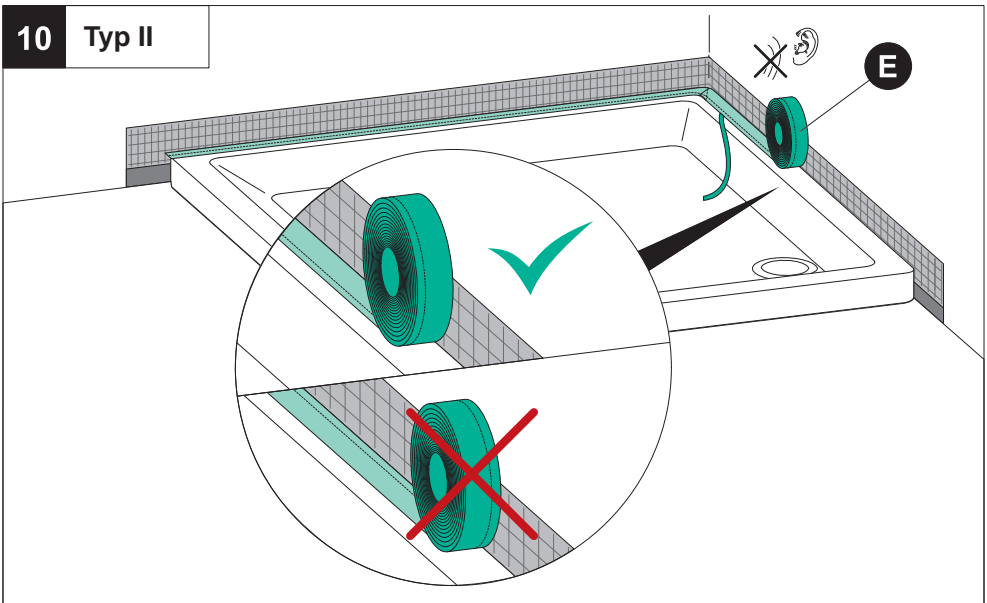
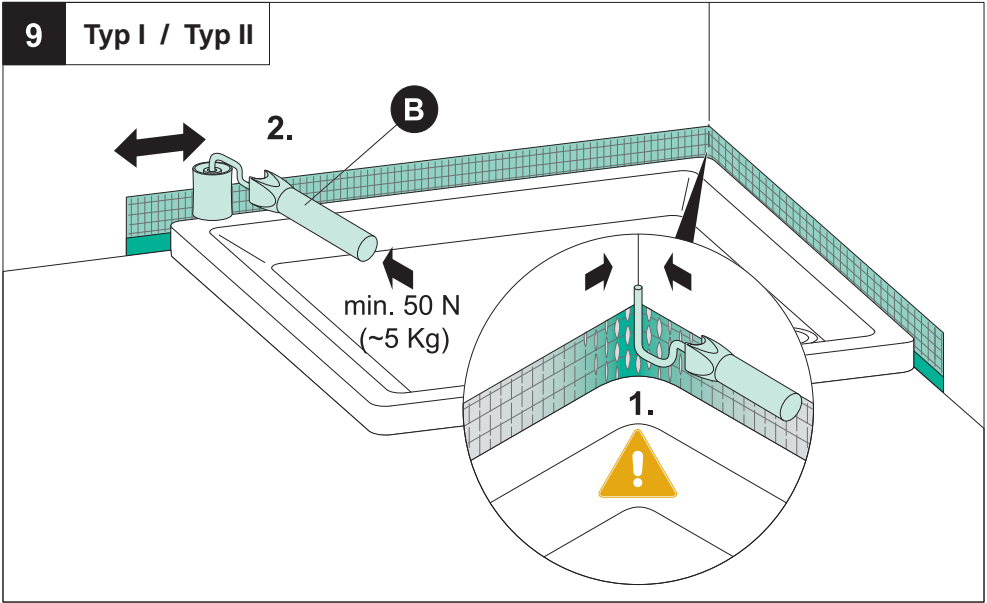


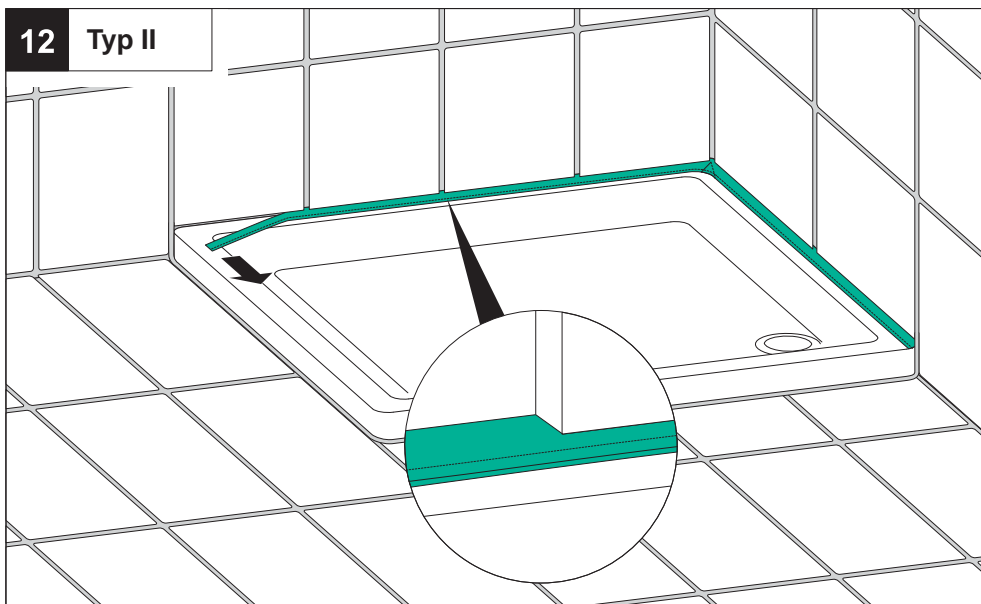
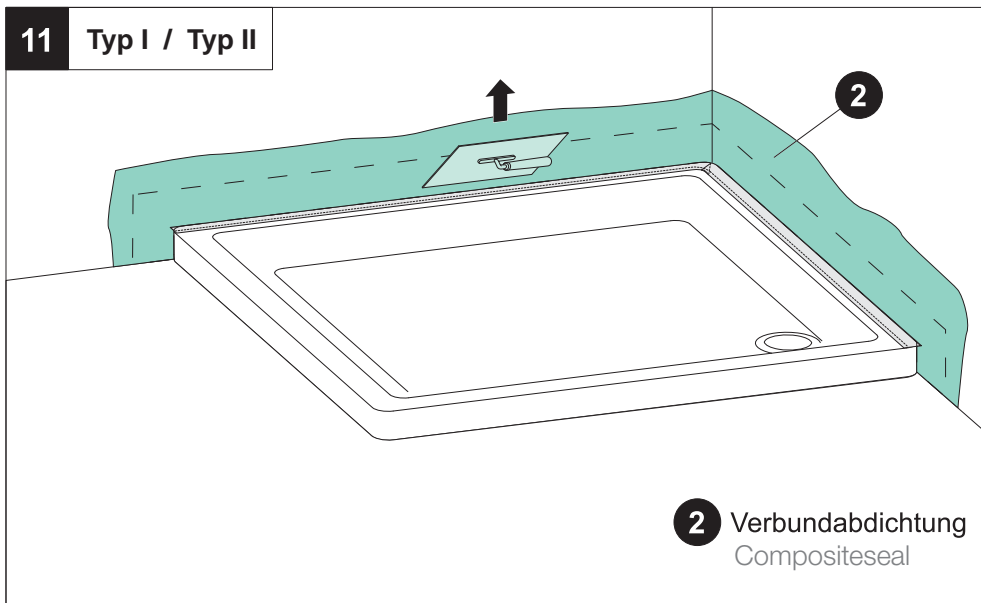
**6** Typ II



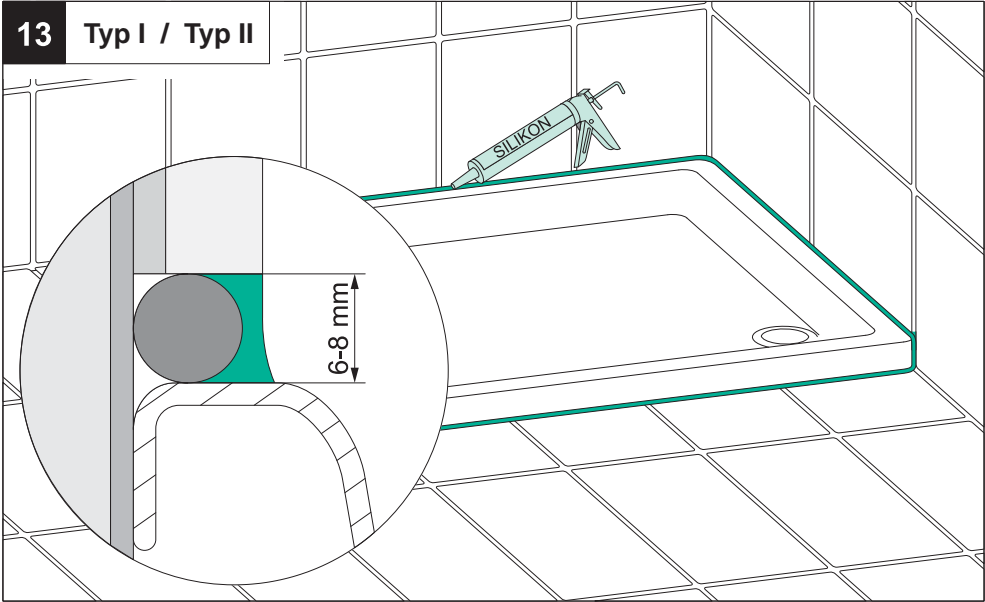


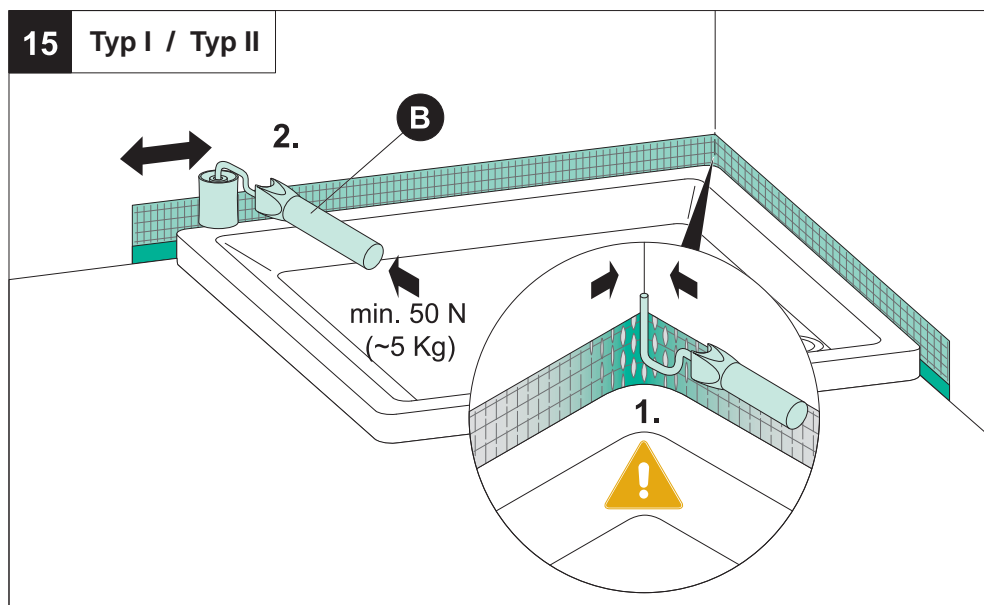
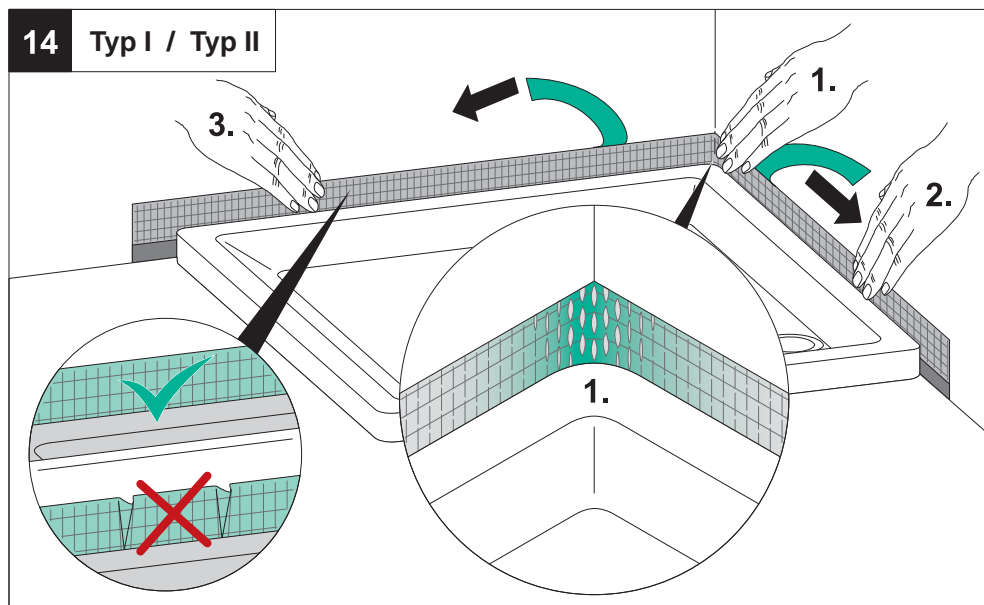


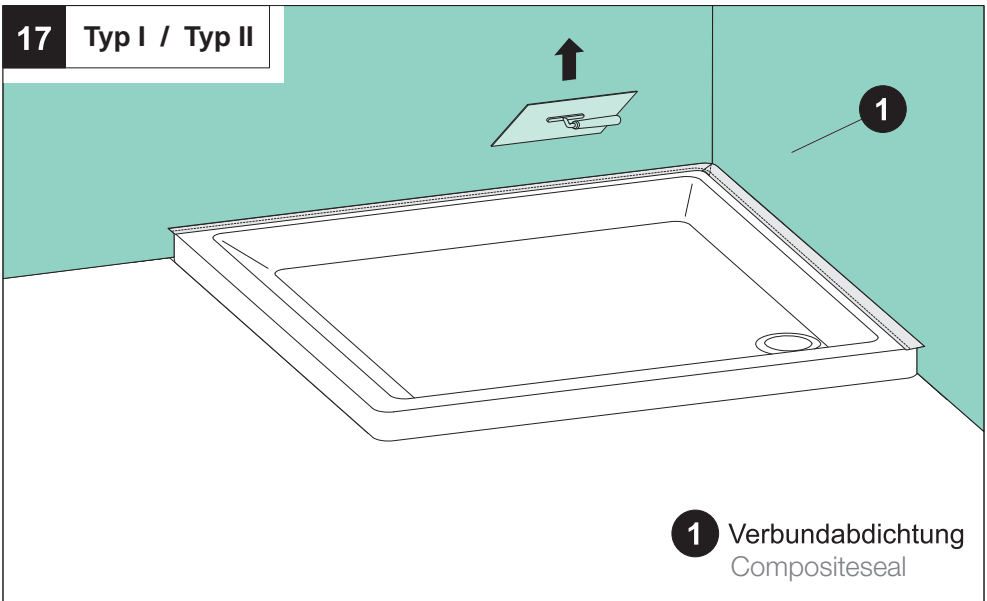
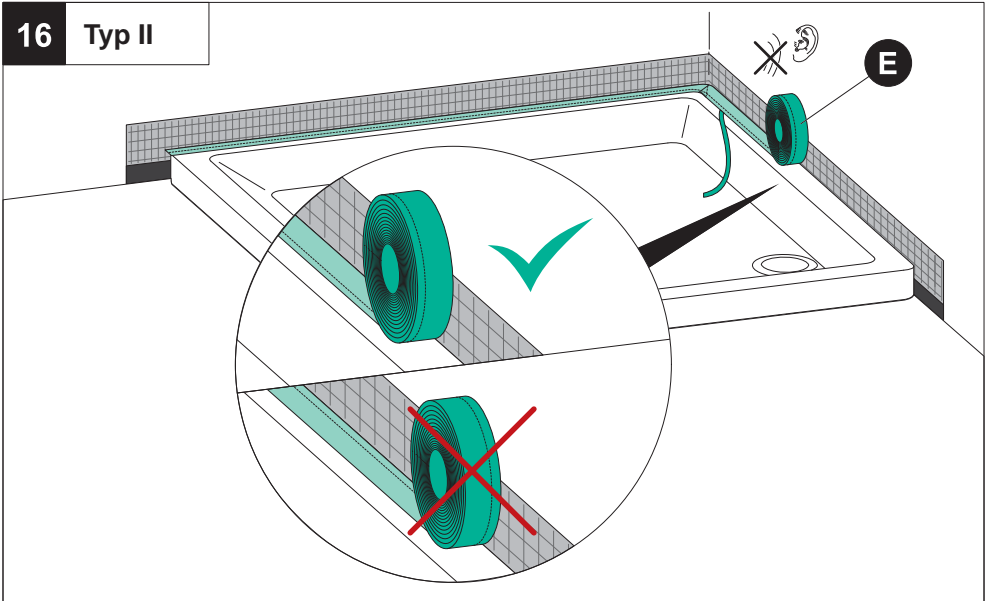




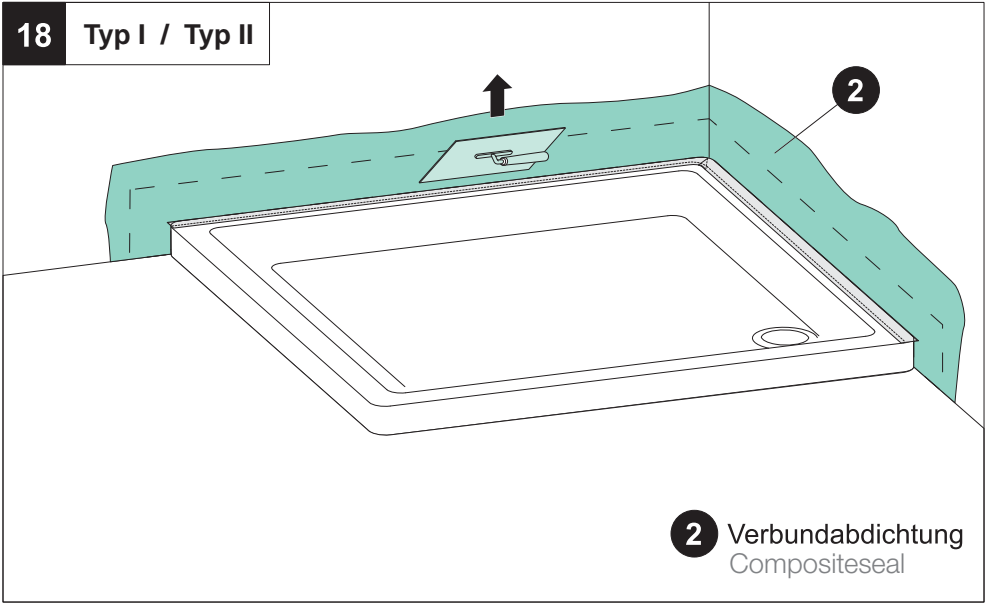




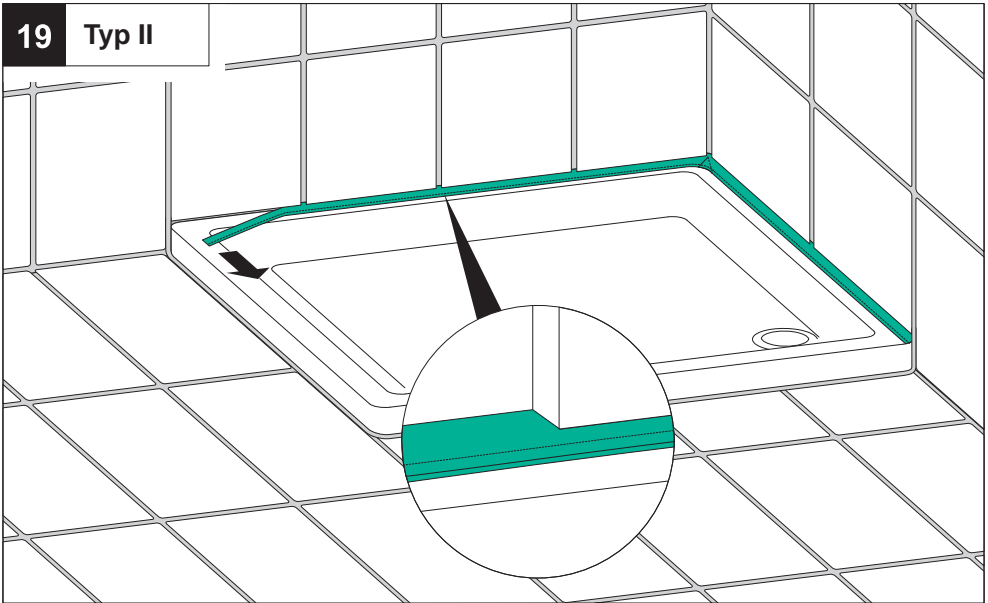


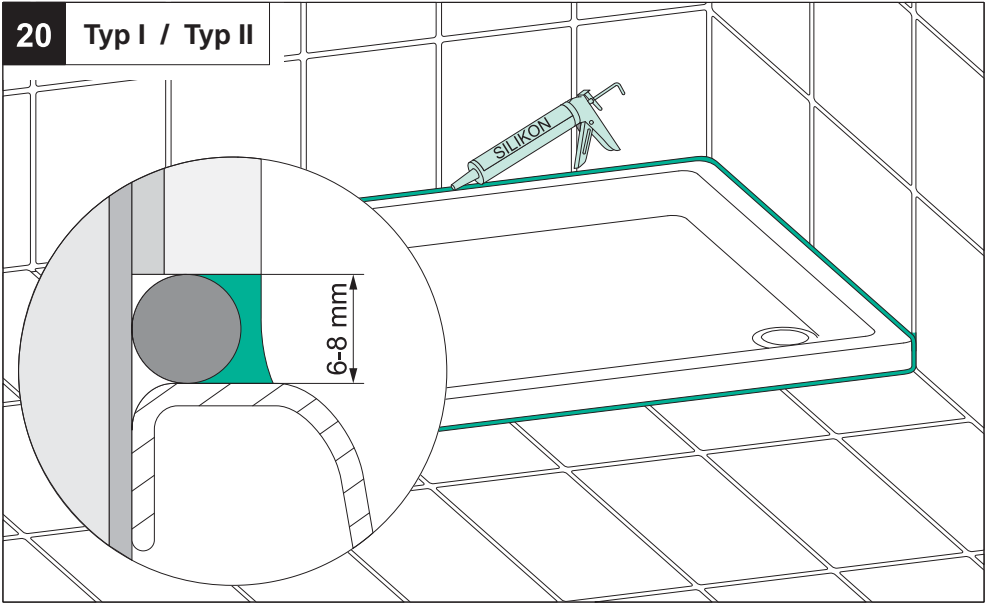


18 Typ I / Typ II



19 Typ II









UNTER MEINE  
WANNE KOMMT  
NUR DIE ORIGINAL  
QUALITÄT VON  
**MEPA**



**MEPA – Pauli und Menden GmbH**

**Hauptwerk und Vertrieb**

Rolandsecker Weg 37 | D-53619 Rheinbreitbach  
Tel. 0 22 24 / 9 29 - 0 | Fax 0 22 24 / 9 29 -1 49  
[www.mepa.de](http://www.mepa.de) | [info@mepa.de](mailto:info@mepa.de)

**Vertrieb Österreich**

Lemböckgasse 47 | A-1230 Wien  
Tel. 01 / 8 14 15 - 0 | Fax 01 / 8 14 15 -16  
[www.mepa.at](http://www.mepa.at) | [info@mepa.at](mailto:info@mepa.at)