

Wasserenthärtungsanlage IT 4000

Enthärtungsanlage nach dem Ionenaustauschverfahren



Anwendungsbereich

Die SYR-Wasserenthärtungsanlage IT 4000 dient zum Schutz der Wasserleitungen und Warmwasserbereiter vor Kalkbelägen, welche den Wasserdurchfluss hemmen und zu hohem Energieverbrauch führen. Geräte und Armaturen werden geschont und damit kostspielige Reparaturen vermieden. Der Verbrauch von Wasch- und Reinigungsmitteln ist bei teilenthärtetem Wasser wesentlich geringer als

bei nicht enthärtetem Wasser. Es bestehen keine Einschränkungen hinsichtlich des Einsatzbereiches nach DIN 1988 Teil 200. Die Kapazität der Wasserenthärtungsanlage ist so ausgelegt, dass sowohl das gesamte Wasser für ein Ein- oder Mehrfamilienhaus als auch entsprechende Teilwassermengen für Warmwasser, Schwimmbad, Waschmaschine und Geschirrspüler teilenthärtet werden können.

Ausführung

Beim IT 4000 befindet sich das Ionenaustauscherharz in zwei getrennten Behältern. Die Regeneration des Austauscherharzes ist in zwei aufeinanderfolgende Zyklen aufgeteilt. Während der Regeneration übernehmen die beiden Behälter abwechselnd die Weichwasserversorgung. Somit steht auch während der Regeneration immer Weichwasser für den Verbraucher zur Verfügung. Der IT 4000 verfügt über ein Touch-Display, über das alle Informationen bequem abgerufen werden

können. Die Regeneration wird entsprechend DIN EN 14743 und DIN 19636-100 mit Sparbesalzung durchgeführt. In regelmäßigen Abständen findet eine Desinfektion der Enthärtungsanlage statt, um einer Verkeimung vorzubeugen. Die Regeneration wird über verschleißfreie Keramikscheiben automatisch durchgeführt. Mit der Regenerationsdauer von max. 36 Minuten für beide Behälter lässt sich eine Dauerentnahme erzielen, die mit der von Pendelanlagen vergleichbar ist.

Werkstoffe

Die Funktionsteile sind aus hochwertigem Kunststoff hergestellt. Das Gehäuse und die innen liegenden Kunststoffteile bestehen aus schlagfestem Thermoplast, die Gummiteile aus alterungsbeständigen Elastomeren. Bei allen weiteren Funktionsteilen wird eine zugelassene, entzinkungsbeständige

Rotguss-Legierung und nichtrostender Stahl verwendet. Die verwendeten Materialien entsprechen den anerkannten Regeln der Technik. Die vom Wasser berührten Kunststoffteile und Elastomere entsprechen der KTW-Leitlinie des Umweltbundesamtes.

Einbau

Zur Montage des IT 4000 wird ein Flansch DN 20 - DN 32 aus dem umfangreichen Drufi-Flanschprogramm verwendet. Die Enthärtungsanlage wird zentral hinter der Wasserzähleranlage installiert. Um Funktionsstörungen zu vermeiden, wird die Enthärtungsanlage wirkungsvoll durch das Vorschalten eines Trinkwasserfilters (System Drufi) geschützt.

Der optimale Betriebsdruck für den IT 4000 liegt bei 3-5 bar, hier arbeitet er am wirtschaftlichsten. Wir empfehlen daher bei höheren Drücken den Einbau eines Druckminderers. Das zu enthärtende Wasser muss klar, frei von festen Verunreinigungen sowie eisen- und manganfrei sein (Werte im Rahmen der TVO).

Technische Daten

Eingangsdruck:	10 bar
Betriebsdruck:	min. 2 bar, max. 7 bar
Fließdruck bei Nenndurchfluss nach der Anlage:	min. 2 bar
Betriebstemperatur:	max. 30 °C
Medien:	Trinkwasser
Einbaulage:	Hauptachse senkrecht
Nenndurchfluss:	1,7 m³/h
Druckverlust bei Nenndurchfluss:	0,9 bar
Netzanschluss:	230 V / 50 Hz / 15 W
Nennkapazität:	0,9 mol
Kapazität je kg Salz	5 mol
Salzvorrat:	40 kg
Werks-Nr.:	4000.00.000

Montage

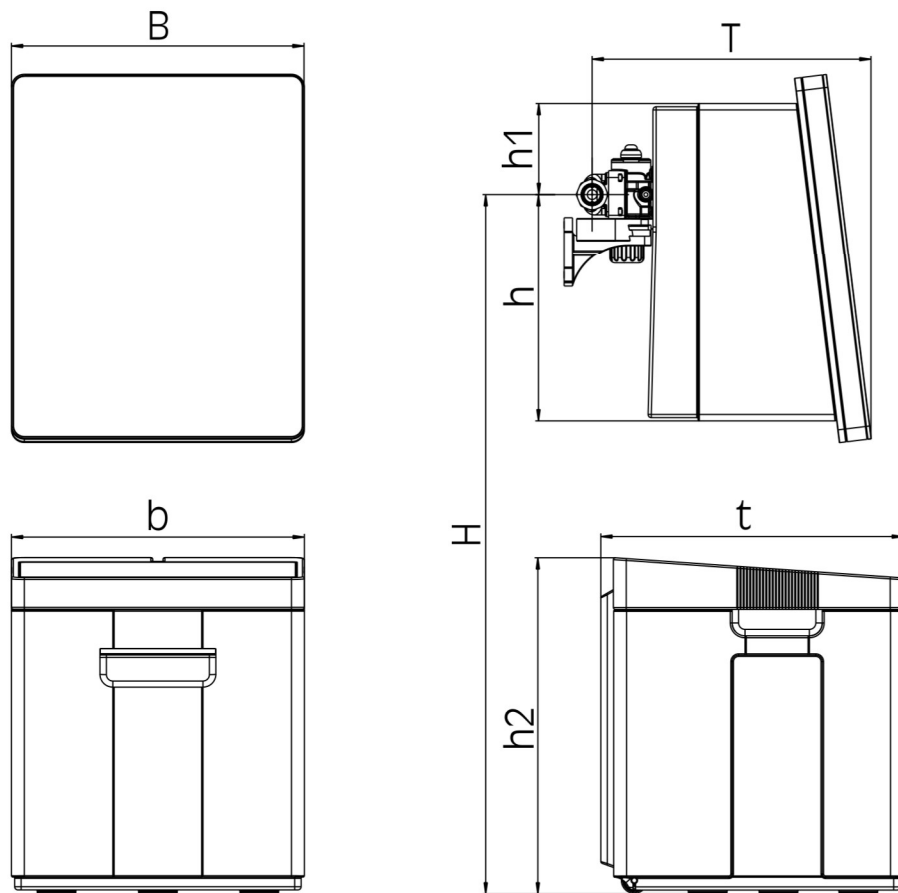
Vor der Installation ist die Rohrleitung sorgfältig durchzuspülen. Die zum Anschluss benötigten Drufi-Anschlussflansche können in senkrechte und waagerechte Leitungen spannungsfrei eingebaut werden. Alle elektrischen Anschlüsse sind werksei-

tig bereits vormontiert. Ein (Boden-) Ablaufsystem für den Sicherheitsüberlauf und ein Abwasseranschluss für das Spülwasser müssen vorhanden sein. Die werkseitig vormontierten Schläuche dürfen nicht verlängert werden.

Wartung

Da die Enthärtungsanlage automatisch arbeitet, muss nur regelmäßig Salz nachgefüllt werden, spätestens dann, wenn die Anzeige „Salz nachfüllen“ im Display angezeigt wird. Nach DIN EN 805, Teil 5 ist eine Wartung mind.

jährlich, bei Gemeinschaftsanlagen halbjährlich durchzuführen. Ein Wartungsvertrag durch das Fachhandwerk stellt dauerhaft die sichere Betriebsfunktion her.



Anschlussflansch ist nicht im Lieferumfang enthalten

Länge des Verbindungsschlauches zum Salzbehälter: 1,3m

Nennweite	DN 20 - 32	
Baumaße	T (mm)	433
	t (mm)	470
	B (mm)	455
	b (mm)	455
	H (mm)	980
	h (mm)	354
	h1 (mm)	141
	h2 (mm)	522

Bauteile / Bestellnummern

- ① **Antrieb**
4000.00.900
- ② **Platine**
4000.00.901
- ③ **Salzbehälter inkl. Deckel**
4000.00.903
- ④ **Motor-Verschneidung**
4000.00.904
- ⑤ **Bedien-Tablot**
4000.00.905
- ⑥ **Umgehungsventil**
1700.00.000
- ⑦ **Einlegeboden**
4000.00.906
- ⑧ **Injektor**
3000.00.906
- ⑨ **Sauganzeige**
3000.00.908
- ⑩ **Druckmindererkartusche**
3000.00.917
- ⑪ **Ansaugsieb**
3000.00.912
- ⑫ **Schalen**

o. Abb.

Regeneriersalz (25 kg)
3000.00.911

Titriertest
3000.00.913

Netzteil
3000.00.927

Überlaufschlauch
3000.00.930

Abwasserschlauch
3000.00.931

Wartungs-Set
3000.00.920

Magnetventil
3000.00.929

Chlorzelle
3000.00.992

Schlauchpaket
3000.00.933

Turbinenset
3000.00.923

