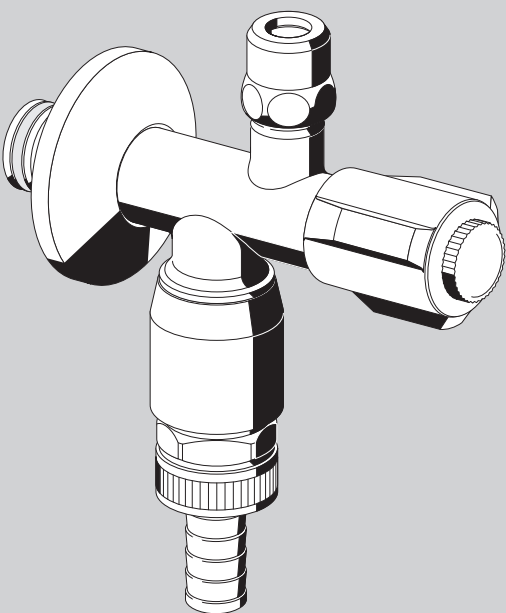
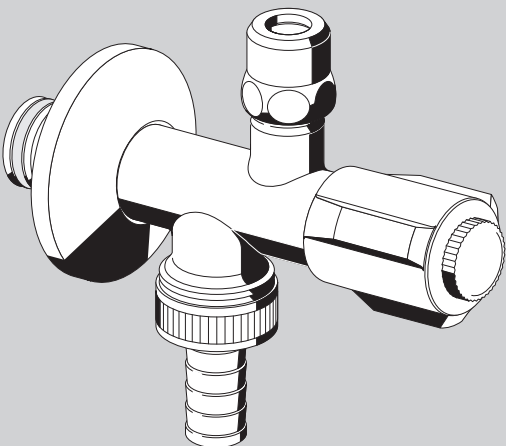


Doppelanschluss-Eckventil COMFORT



(D) Montageanleitung
Doppelanschluss-Eckventil COMFORT

(NL) Montagehandleiding
COMFORT hoekregel- en aansluitkraan

(F) Notice de montage
Robinet d' équerre et de branchement COMFORT

(GB) Mounting instructions
COMFORT double-appliance angle valve

Art.-Nr. / Art.-nr. / Réf. / Item no.
03 836 06 99 / 03 837 06 99

(D) Zum gleichzeitigen Anschluss einer Auslaufarmatur und eines Haushaltsgerätes
Absperrung der Auslaufarmatur verdeckt unter Kappe
Mit Rückflußverhinderer (RV)
Mit selbstdichtendem Anschlussgewinde (ASAG)

(NL) Om simultan een dienstkraan en een huishoudtoestel aan te sluiten
Afsluiters voor dienstkraan verdeckt onder de kap
Met terugslagklep (RV)
Met zelfdichtende schroefdraad (ASAG)

(F) Permez le raccordement simultané d'une robinetterie et d'un appareil ménager
Verrouillage du robinet de puisage en dessous de la coiffe
Avec clapet antiretour (RV)
Avec filet auto-étanche (ASAG)

(GB) For simultaneous connection of draw off tap and household appliances. Shut off unit well covered.
With backflow preventer (BP)
With self sealing connection threading (ASAG)

Art.-Nr. / Art.-nr. / Réf. / Item no.
03 841 06 99

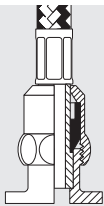
(D) Wie vor, jedoch mit integrierter Sicherheitskombination, bestehend aus: Rohrbelüfter (RB) und Rückflussverhinderer (RV)

(NL) Zoals hierboven doch, met geventueerde beveiligingscombinatie bestaande uit: beluchter (RB) en terugslagklep (RV)

(F) Comme ci-dessus mais, combinaison de sécurité incorporée comprenant; aérateur (RB) et clapet anti-retour (RV)

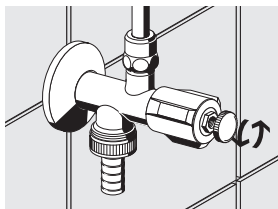
(GB) As before but with integrated safety feature:
anti-vacuum device (AVD) and backflow preventer (BP)

Armaturenschluiting, Raccordsluiting, Raccorder robinet, Valve connection

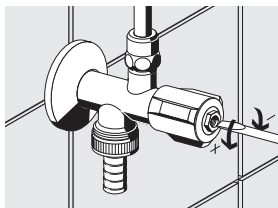


- (D)** Zugfeste Verbindung herstellen
(SCHELL Messing-Konus-Quetschverschraubung)
- (NL)** Trekfaste verbinding met SCHELL klemschroefkoppeling
- (F)** Raccordement solide avec cone de compensation SCHELL
- (GB)** Tension resistant connection with SCHELL cone pinch screw connection nut.

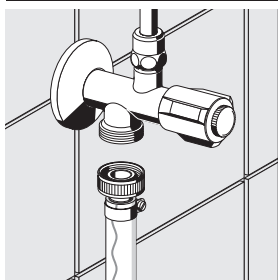
Eckventilfunktion, Haakse kraan functie, Robinet équerre fonction, Angle valve function



- (D)** Ventil voll öffnen, Geräuschklasse I.
Durchfluß 20l/min. (3 bar Fließdruck)
- (NL)** Kraan volledig open, geluidsklasse I.
Debiet 20 L/min (3 bar DYN. waterdruk).
- (F)** Ouverture totale du robinet, classe sonore I.
Débit 20 L/min (pression DYN. 3 bar)
- (GB)** Valve full open, noise class I.
Flow rate 20 l/min. (3 bar flow pressure rate).



Geräteanschluß, Toestelaansluiting, Raccordement appareil, Appliance connection



- (D)** Ventil bei Nichtgebrauch schließen.
Ist kein Gerät angeschlossen, Schlauchverschraubungsanschluß mit Kappe verschließen. Durchfluß 30 l/min. (3 bar Fließdruck).
- (NL)** Bij niet gebruik kraan afsluiten. Wanneer geen toestel aangesloten is, slangaansluiting met kap afsluiten.
Debiet 30 L/min (3 bar DYN. waterdruk).
- (F)** Non-utilisé fermer le robinet. Quand l'appareil n'est pas raccordé, fermer le branchement avec le capuchon.
Débit 30 L/min (pression DYN. 3 bar).
- (GB)** If valve is not in use, close it and lock it with the cap.
Flow rate 30 l/min. (3 bar flow pressure rate).

SCHELL GmbH & Co. KG
Armaturentechnologie
Postfach 18 40, D - 57448 Olpe
Tel.: 0 27 61 / 8 92-0
Fax: 0 27 61 / 8 92-1 99
info@schell-armaturen.de
www.schell-armaturen.de

 **SCHELL**

Made in Germany